

## **B - MISE EN ŒUVRE NEUF**

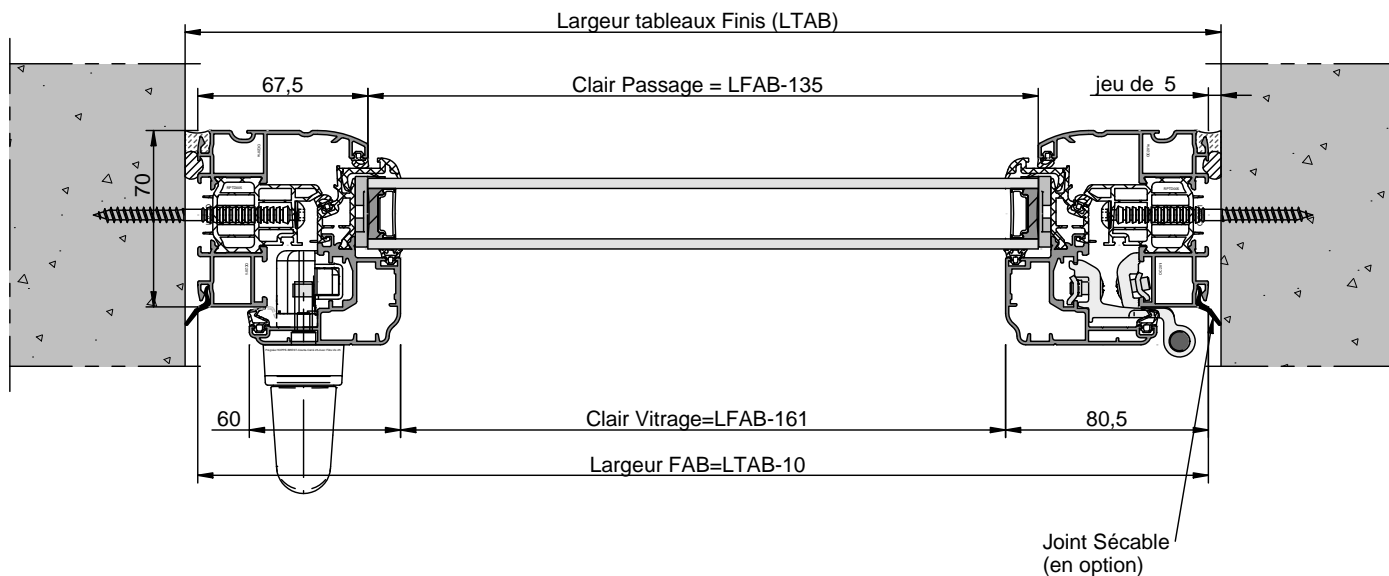
**B1 - CHÂSSIS 1 ET 2 VANTAUX  
(C1, C2, PF1 et PF2)**

# B1.1-CHASSIS A FRAPPE SENSATION

Coupes Horizontales Fenêtres et Porte-Fenêtres

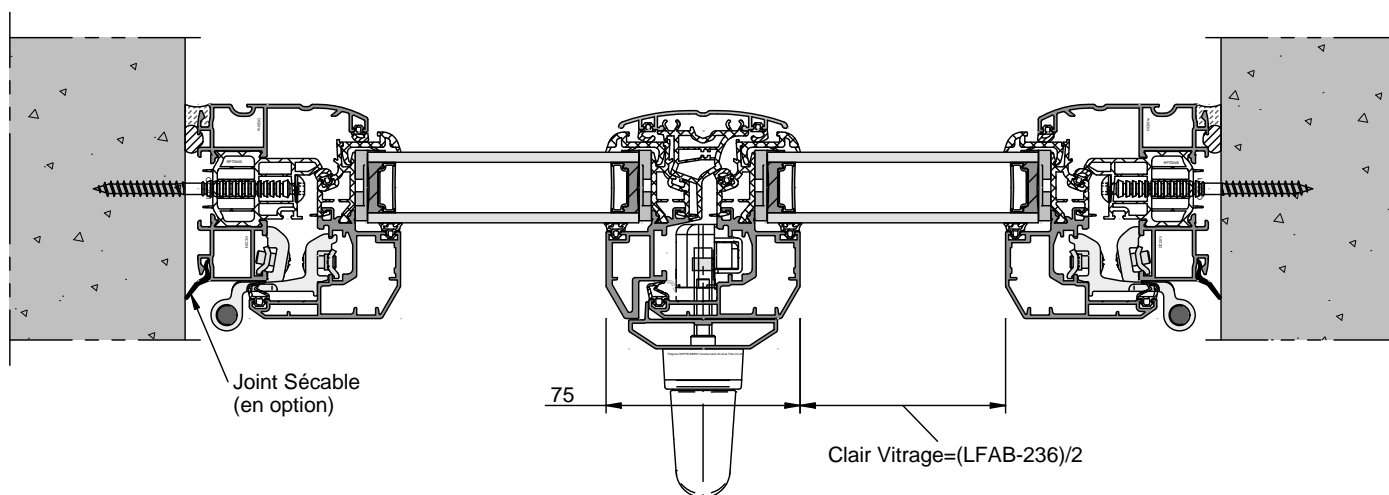
## POSE EN TUNNEL EN MILIEU DE MUR (Pose TM)

### 1 Vantail



**exemple de fixation par trou diamètre 6 et vis de pose (non-fournie)**

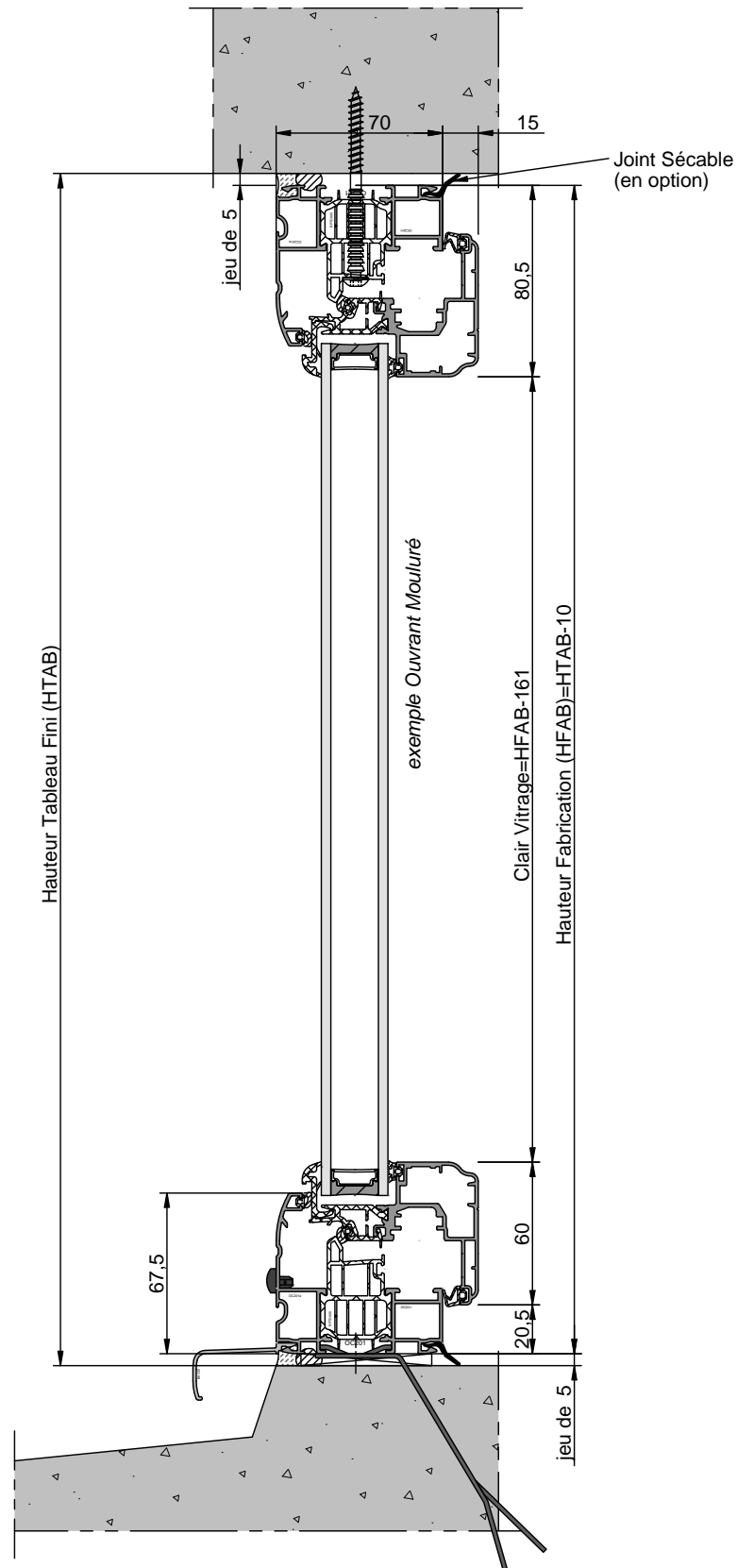
### 2 Vantaux



# B1.1-CHASSIS A FRAPPE SENSATION

Coupe Verticale Fenêtres et Porte-Fenêtres

## POSE EN TUNNEL EN MILIEU DE MUR (Pose TM)



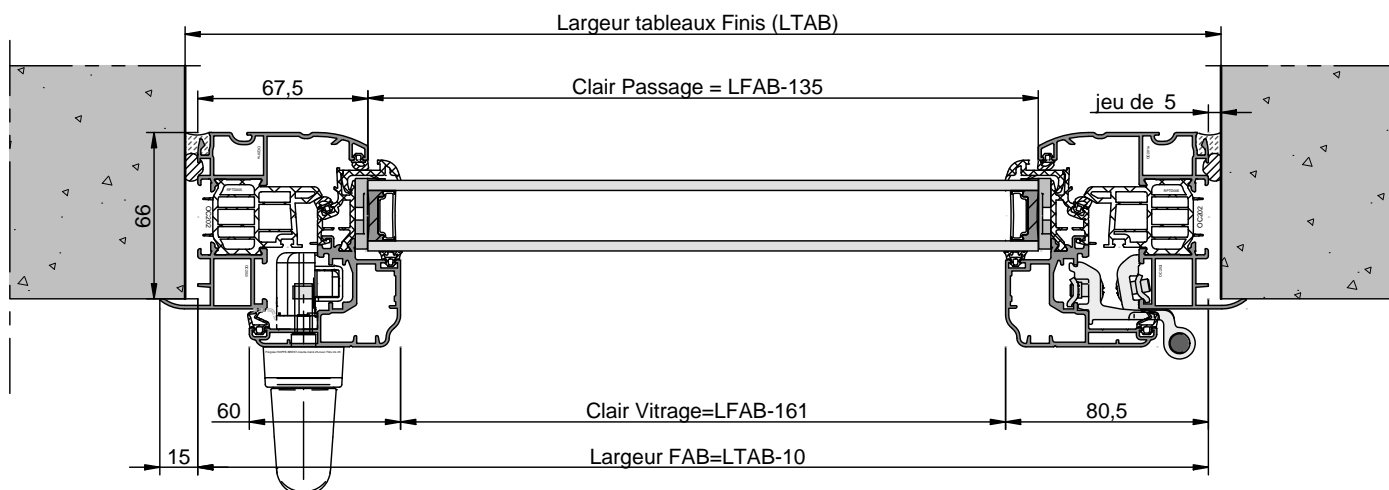
**exemple de fixation par trou diamètre 6 et vis de pose (non-fournie)**

# B1.2-CHASSIS A FRAPPE SENSATION

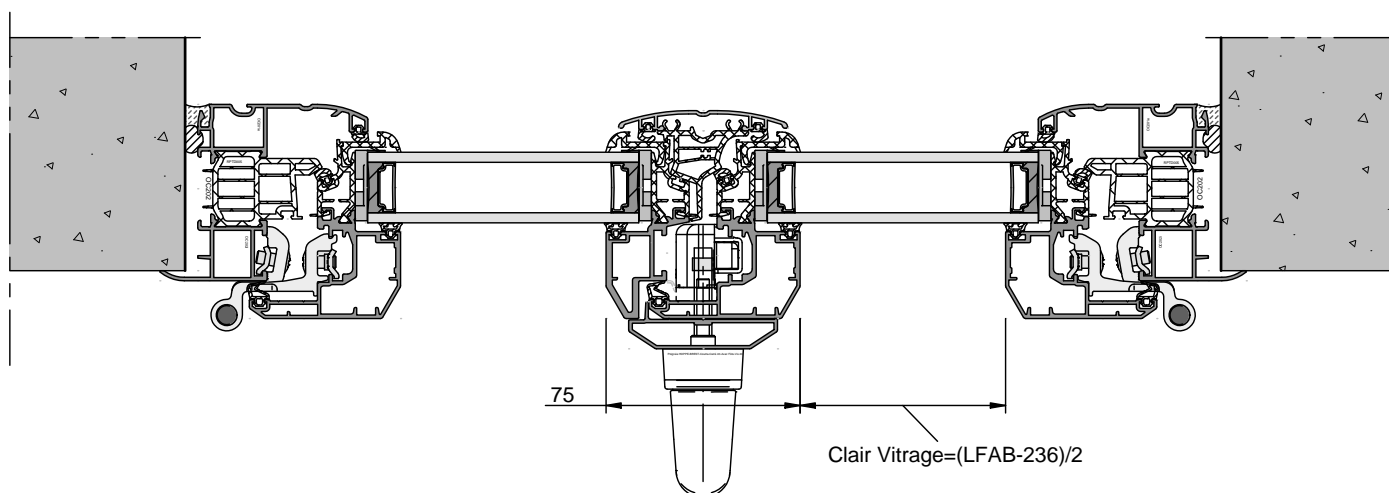
Coupes Horizontales Fenêtres et Porte-Fenêtres

POSE EN TUNNEL AU NU INTERIEUR (Pose T)

## 1 Vantail



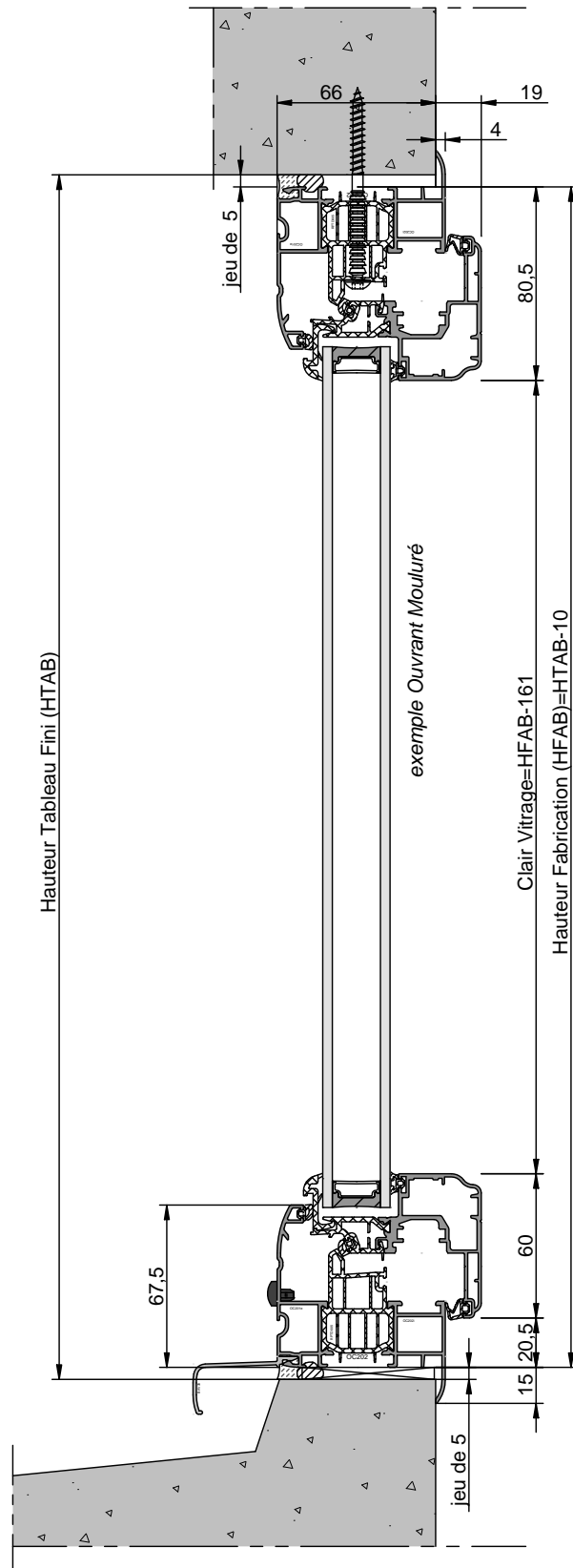
## 2 Vantaux



# B1.2-CHASSIS A FRAPPE SENSATION

Coupe Verticale Fenêtres et Porte-Fenêtres

POSE EN TUNNEL AU NU INTERIEUR (Pose F)

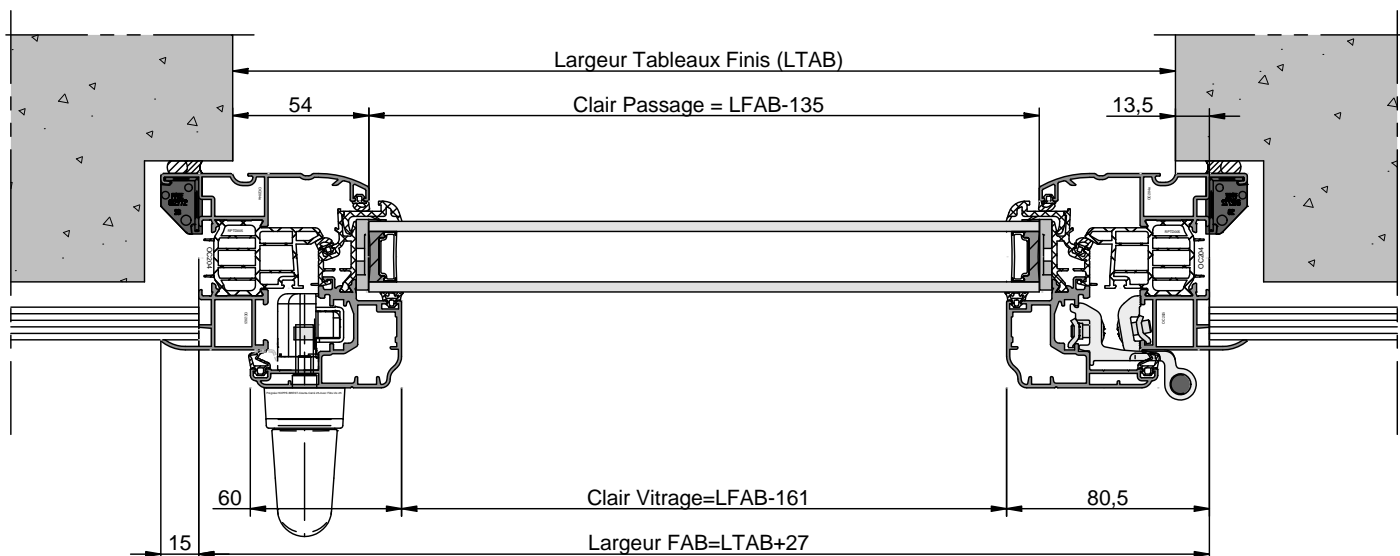


# B1.3-CHASSIS A FRAPPE SENSATION

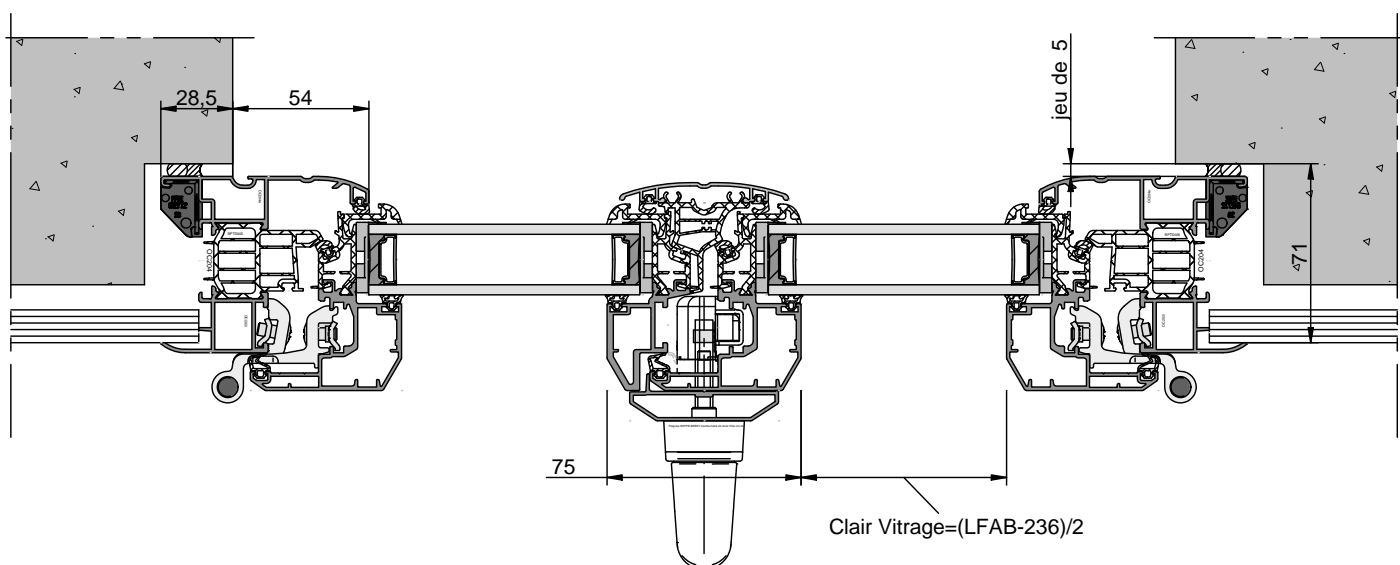
Coupes Horizontales Fenêtres et Porte-Fenêtres

## POSE EN FEUILLURE AU NU INTERIEUR (Pose F)

### 1 Vantail



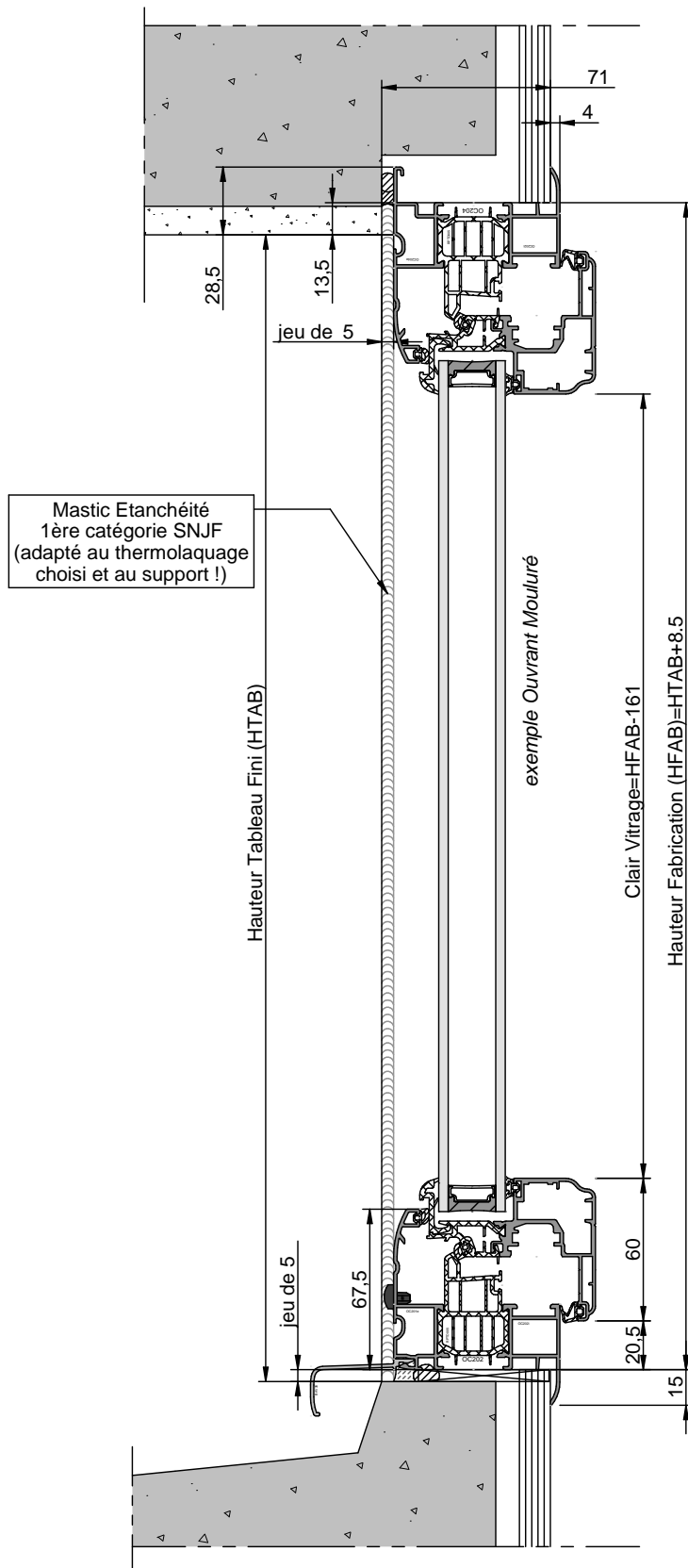
### 2 Vantaux



# B1.3-CHASSIS A FRAPPE SENSATION

Coupe Verticale Fenêtres et Porte-Fenêtres

## POSE EN FEUILLURES AU NU INTERIEUR (Pose F)

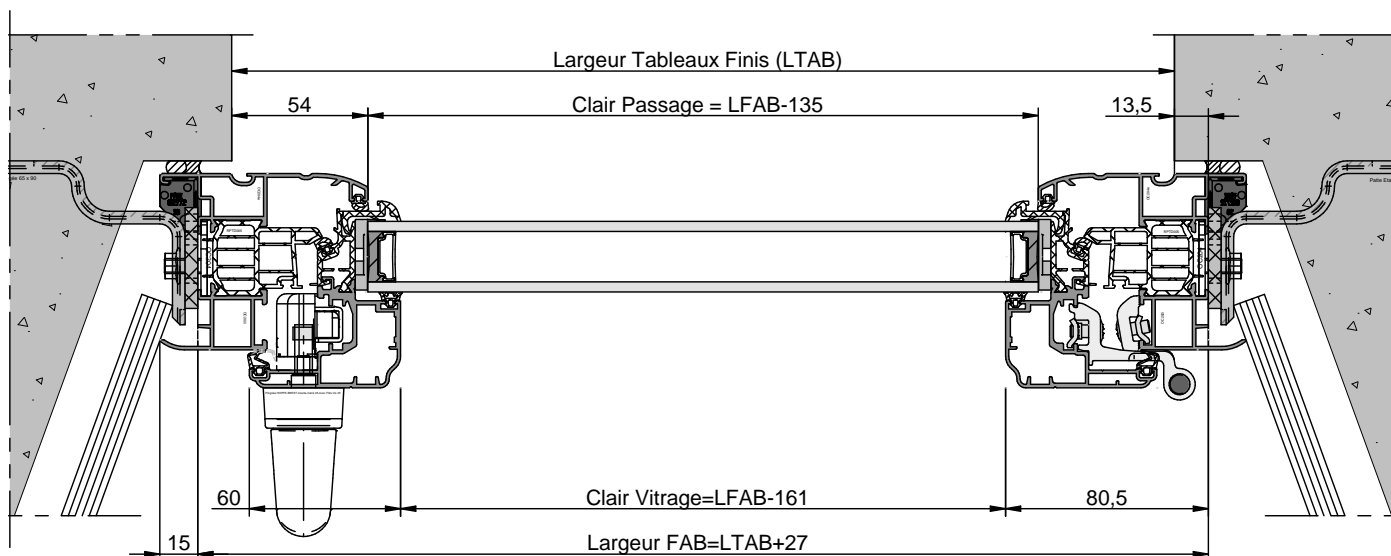


# B1.4-CHASSIS A FRAPPE SENSATION

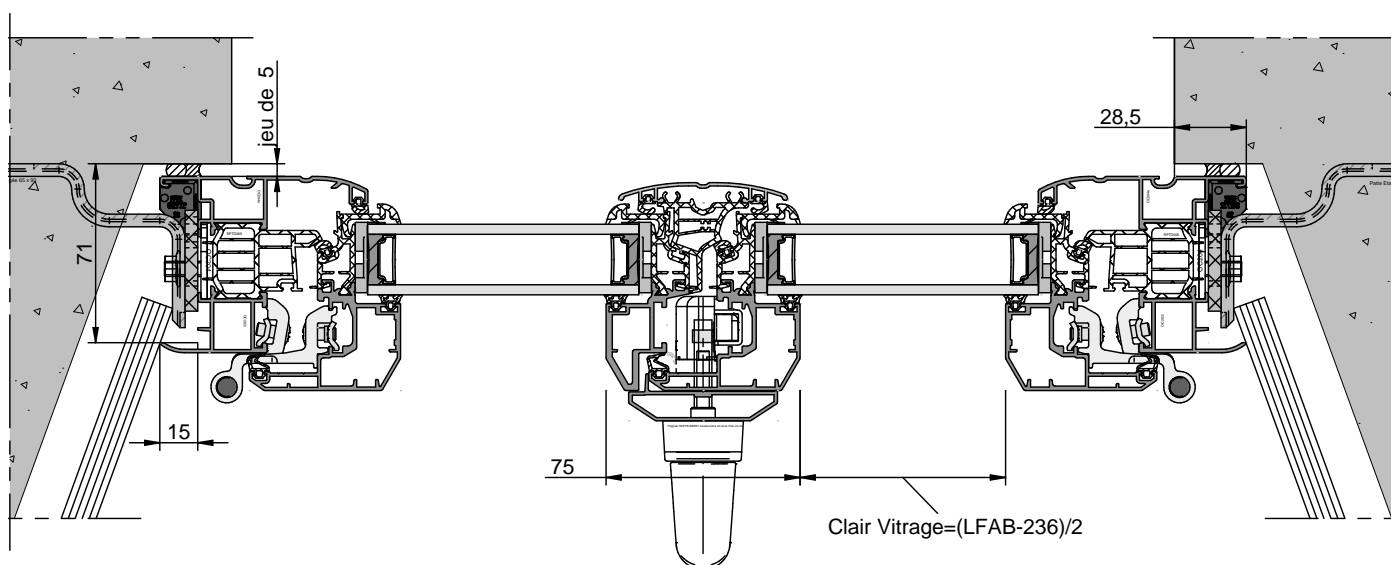
Coupes Horizontales Fenêtres et Porte-Fenêtres

## POSE EN APPLIQUE AVEC EMBRASURES (Pose E)

### 1 Vantail



### 2 Vantaux





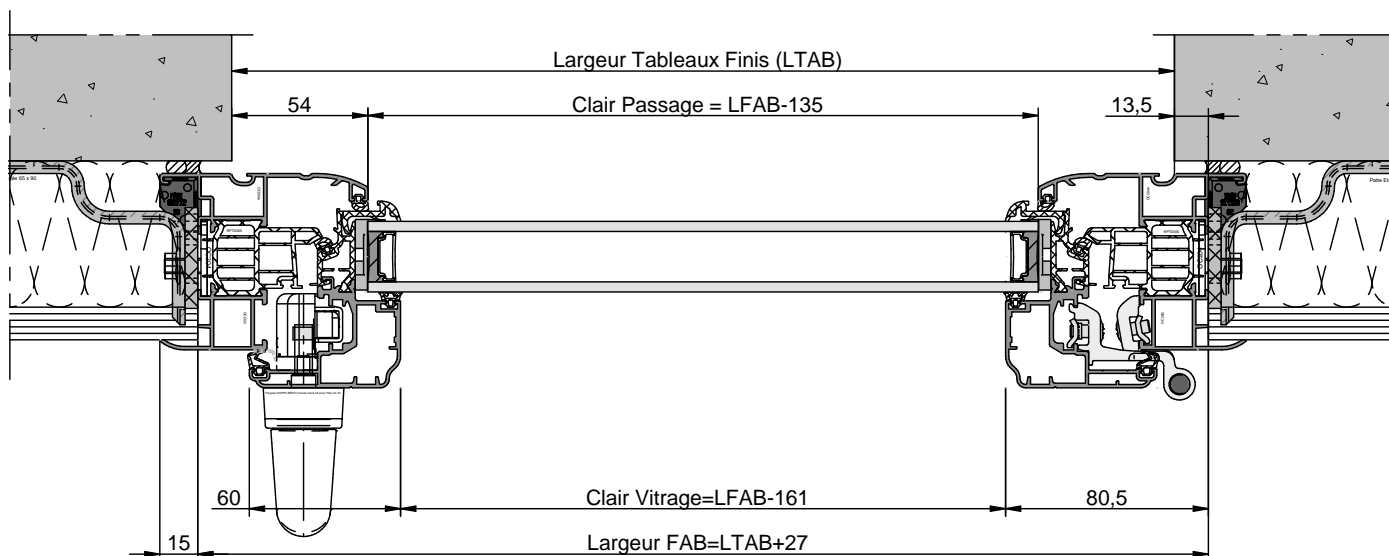


# B1.5-CHASSIS A FRAPPE SENSATION

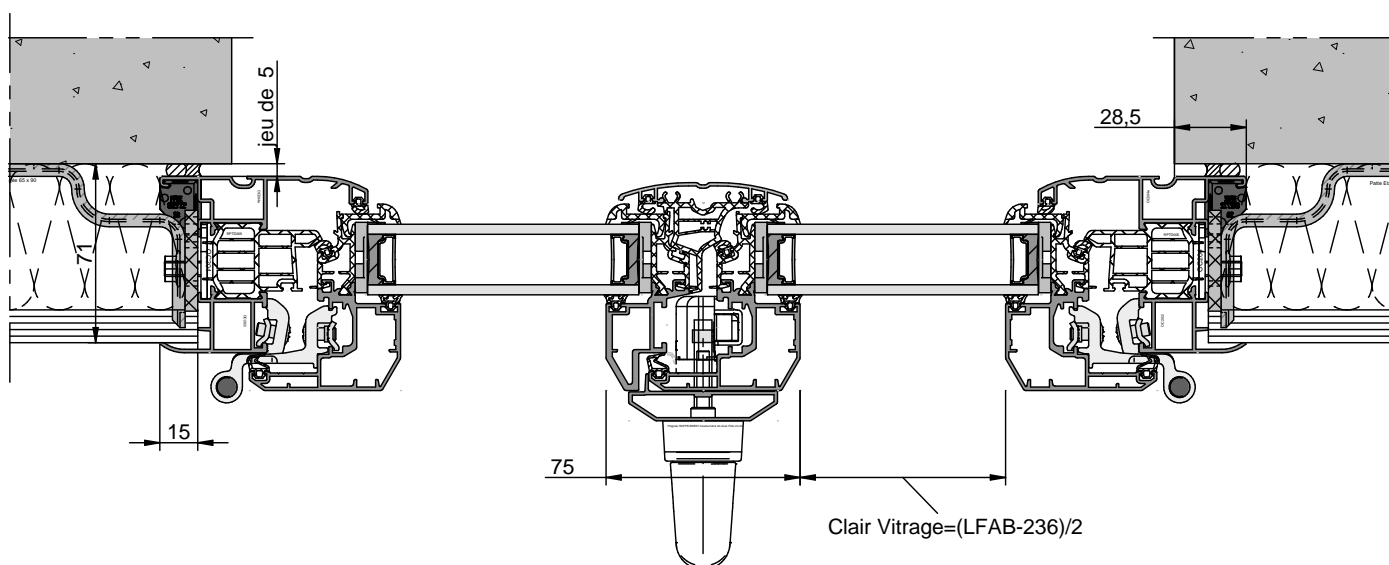
Coupes Horizontales Fenêtres et Porte-Fenêtres

POSE EN DOUBLAGE 70 MM (Pose A)

## 1 Vantail



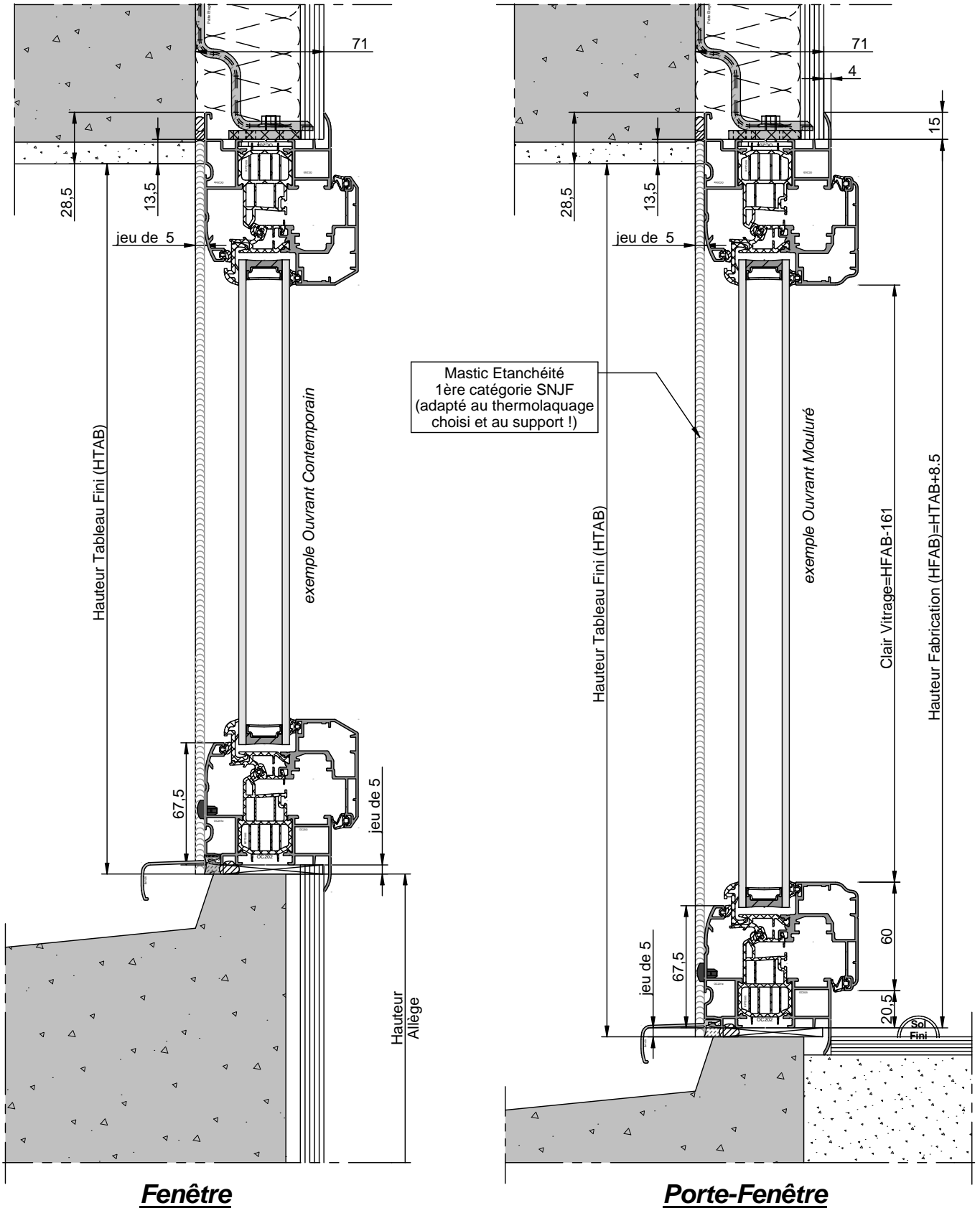
## 2 Vantaux



# B1.5-CHASSIS A FRAPPE SENSATION

Coupes Verticales Fenêtres et Porte-Fenêtres

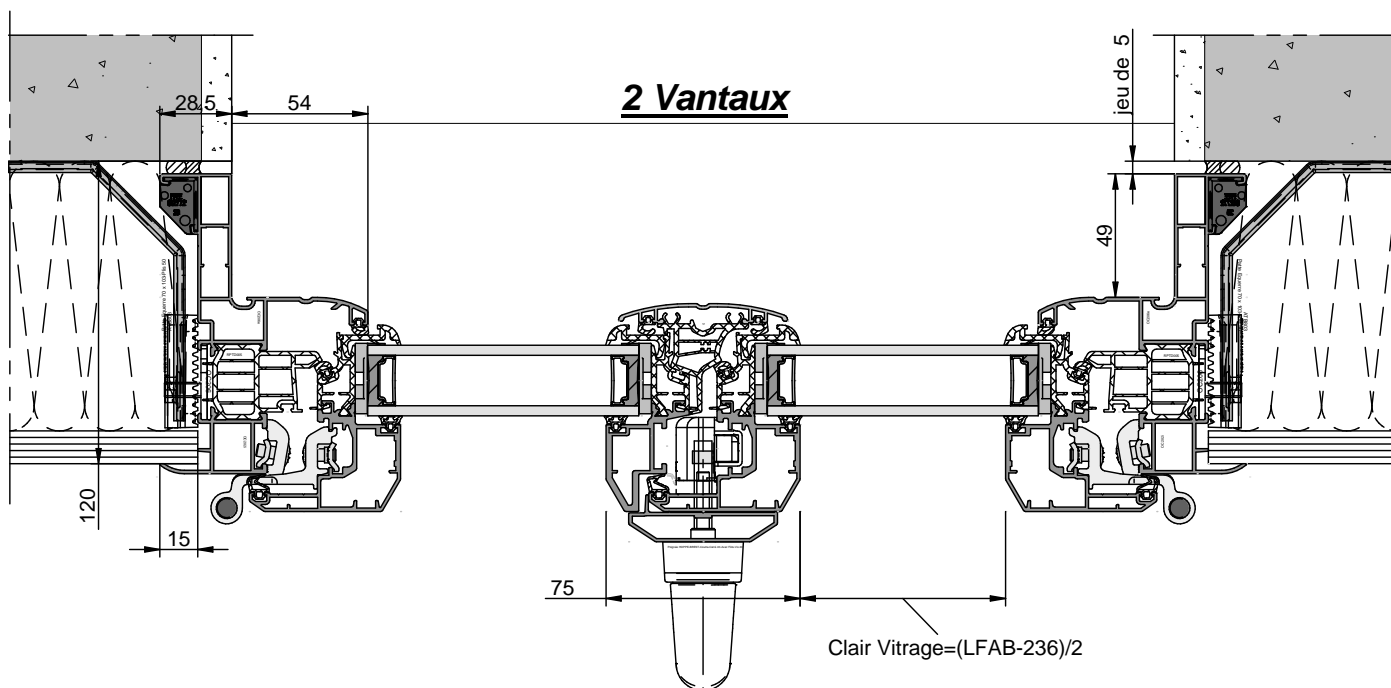
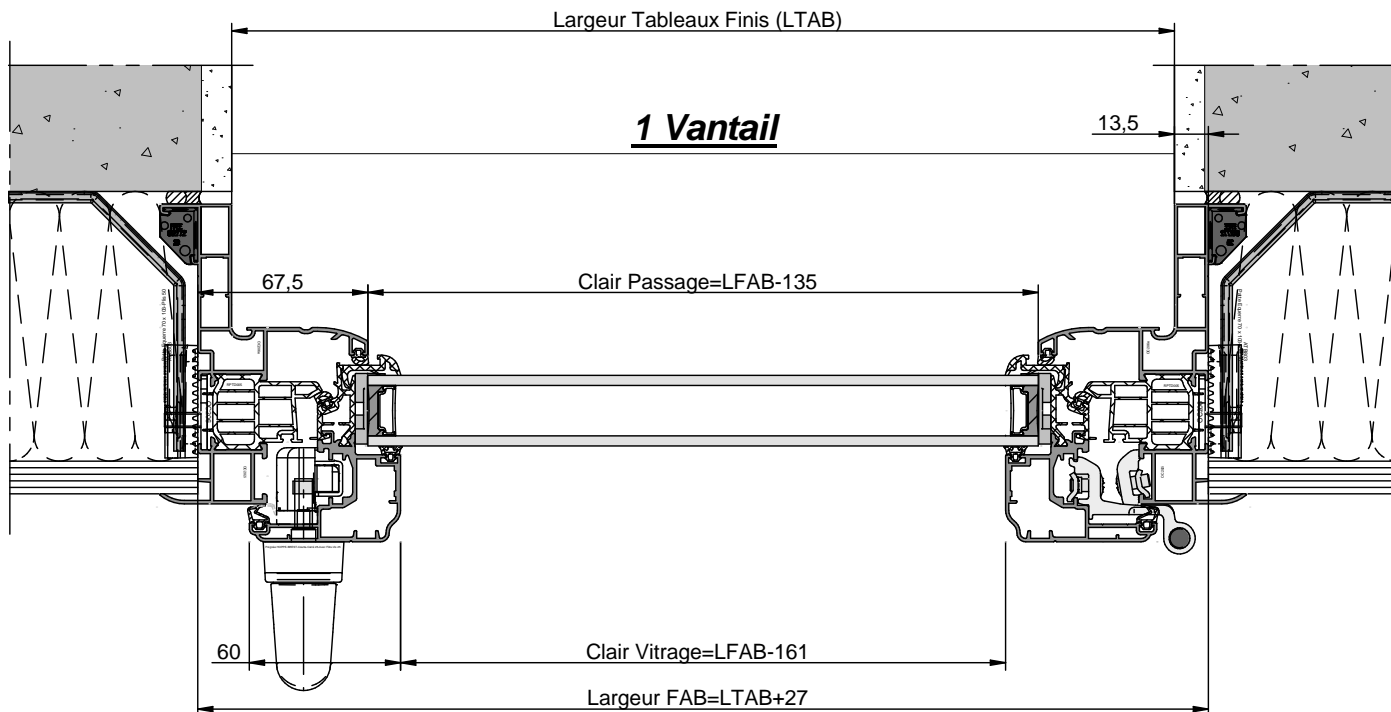
## POSE EN DOUBLAGE 70 (Pose E)



# B1.6-CHASSIS A FRAPPE SENSATION

Coupes Horizontales Fenêtres et Porte-Fenêtres

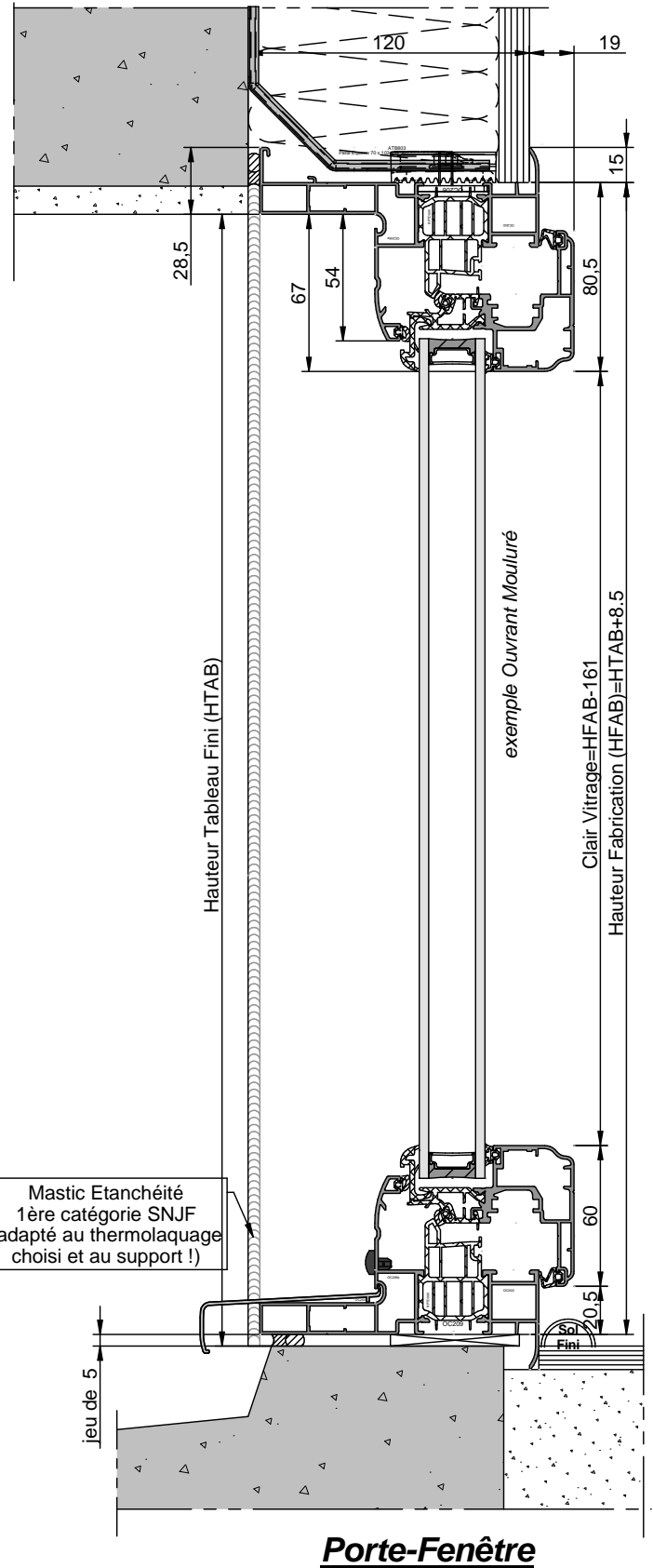
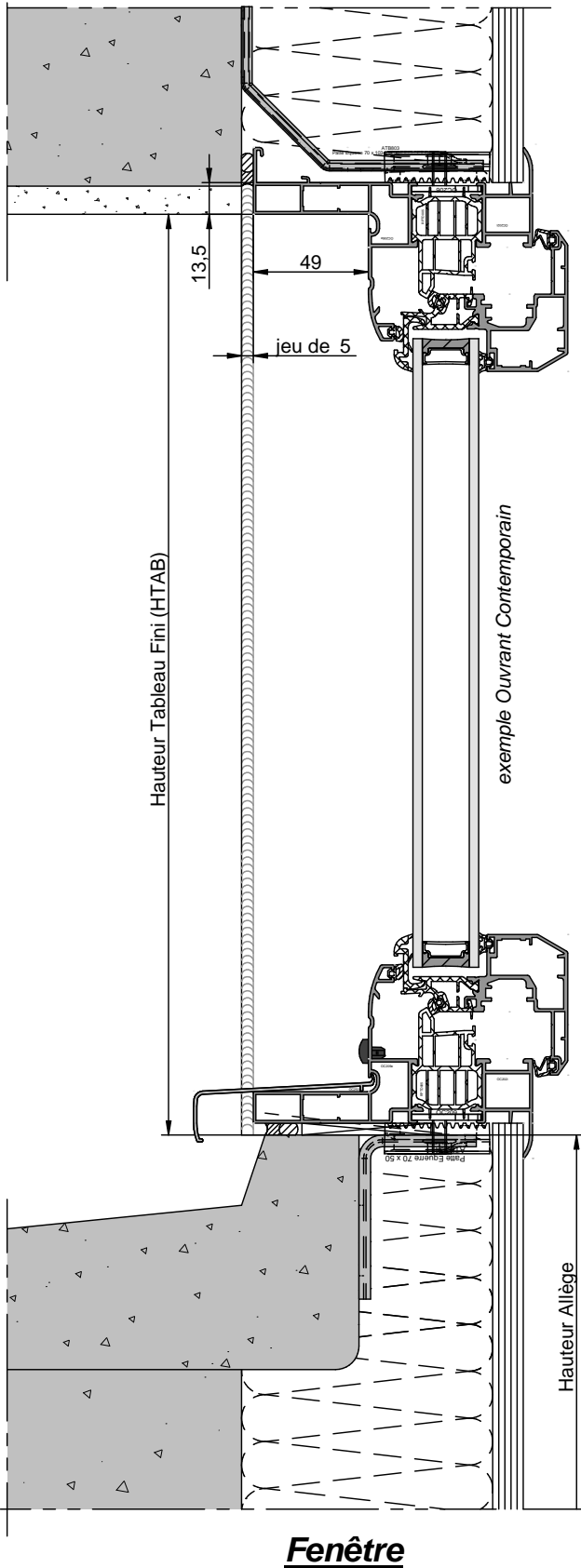
POSE EN DOUBLAGE 120 MM (Pose A)



# B1.6-CHASSIS A FRAPPE SENSATION

Coupes Verticales Fenêtres et Porte-Fenêtres

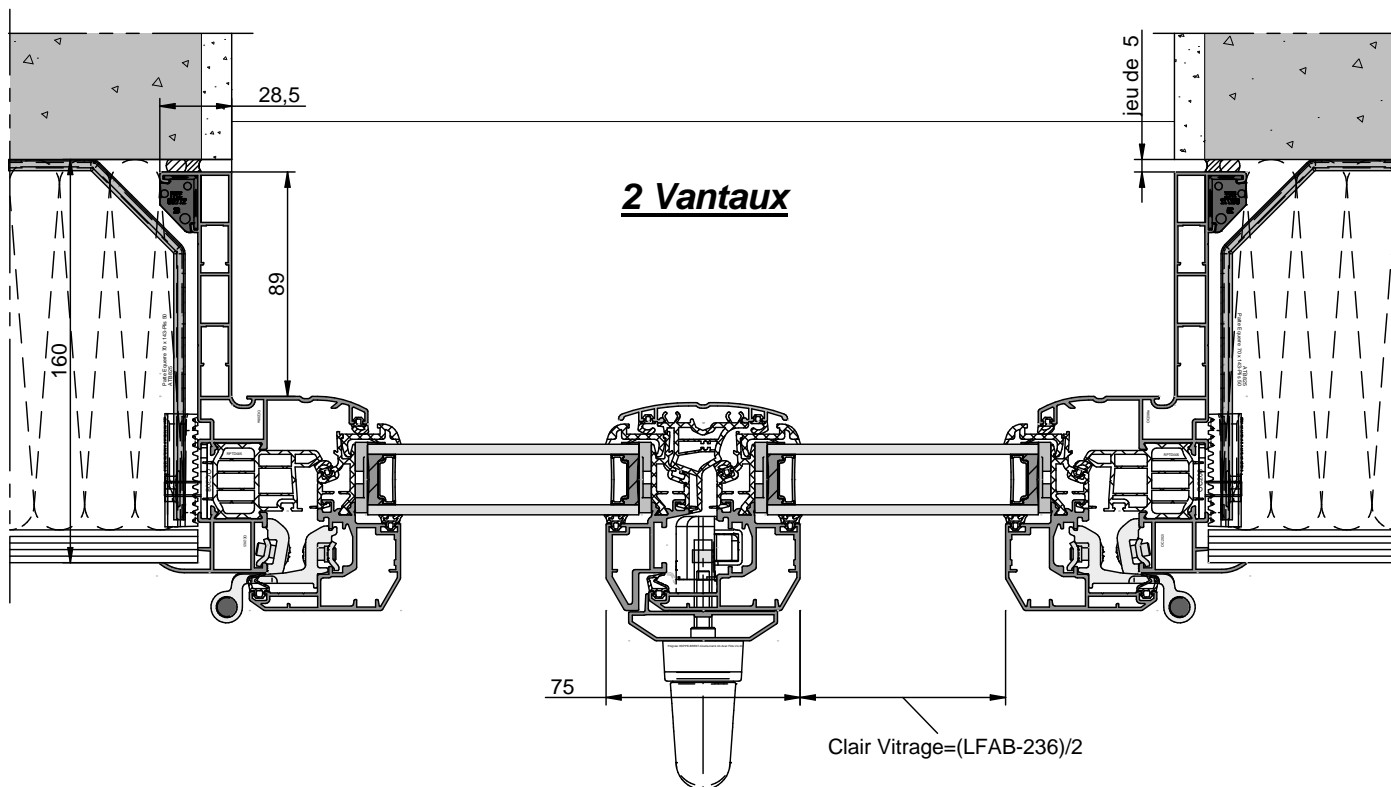
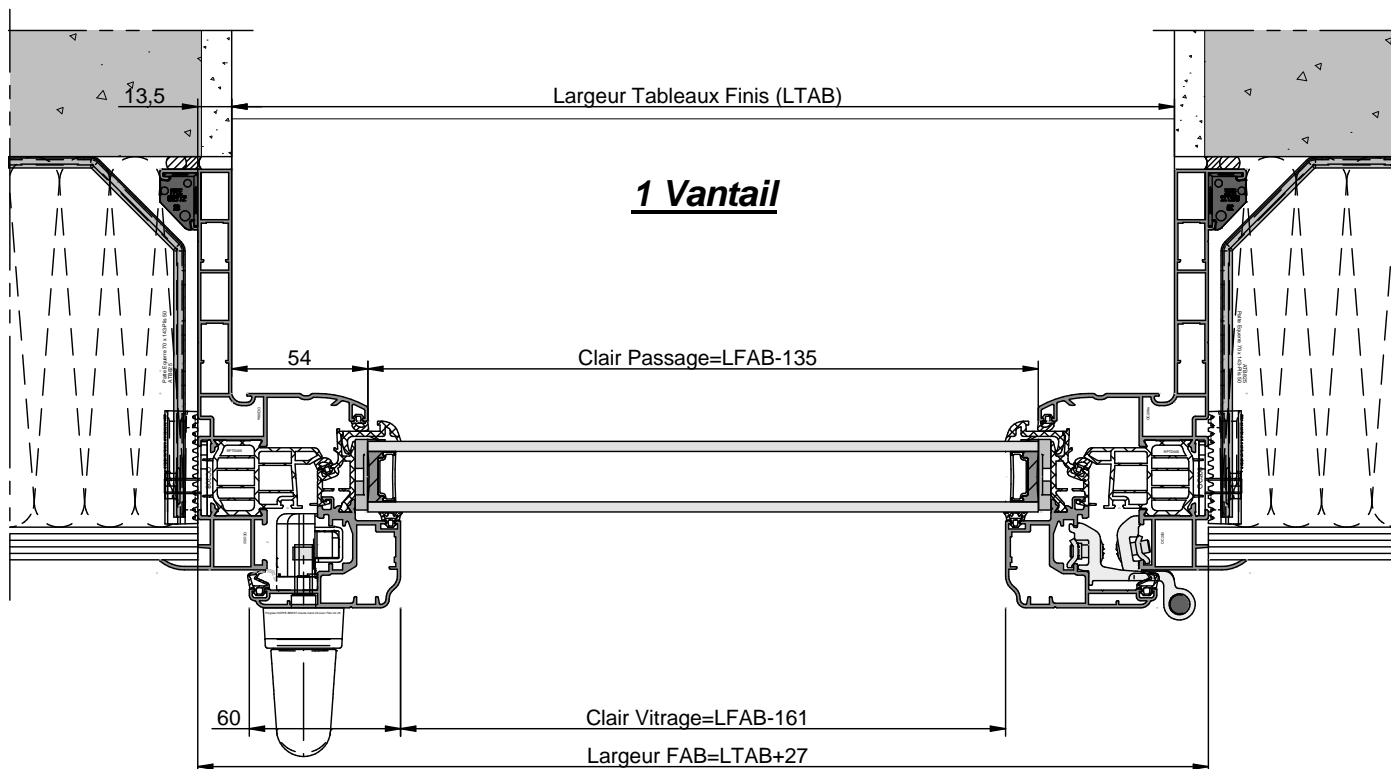
## POSE EN DOUBLAGE 120 (Pose A)



# B1.7-CHASSIS A FRAPPE SENSATION

Coupes Horizontales Fenêtres et Porte-Fenêtres

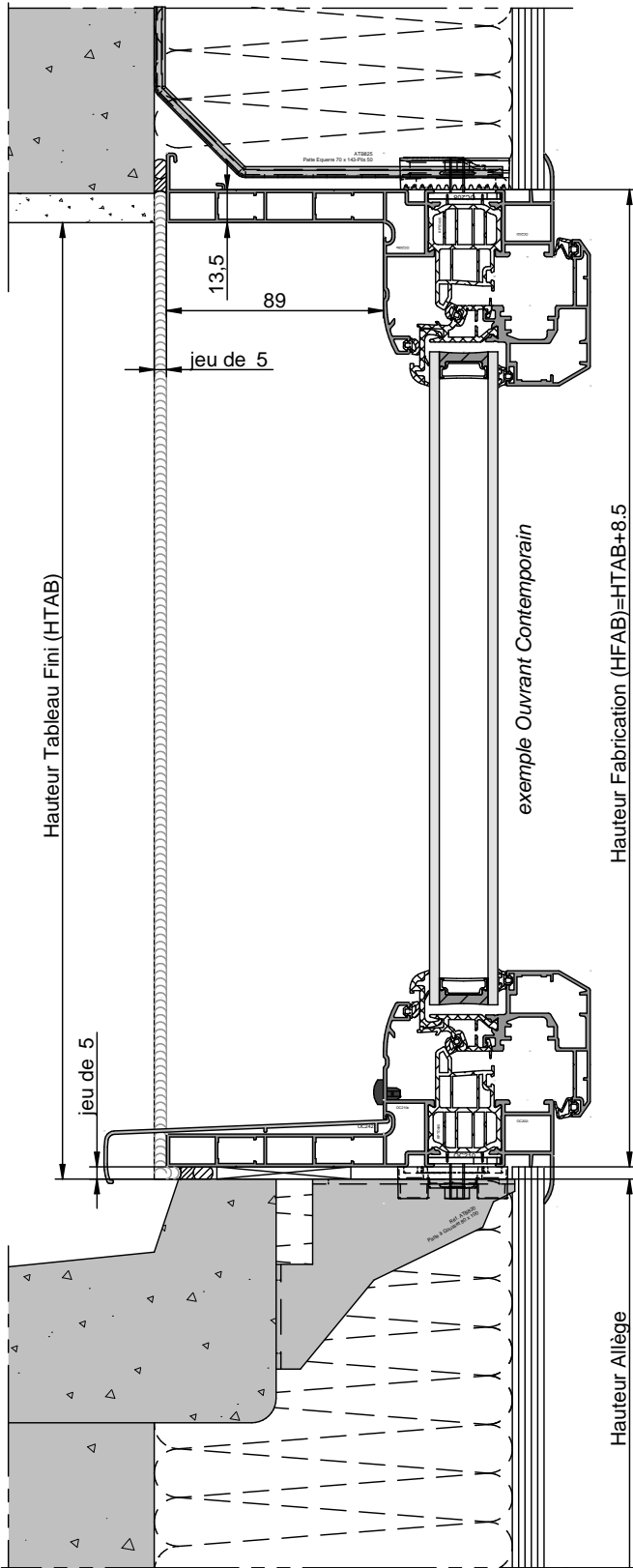
POSE EN DOUBLAGE 160 MM (Pose A)



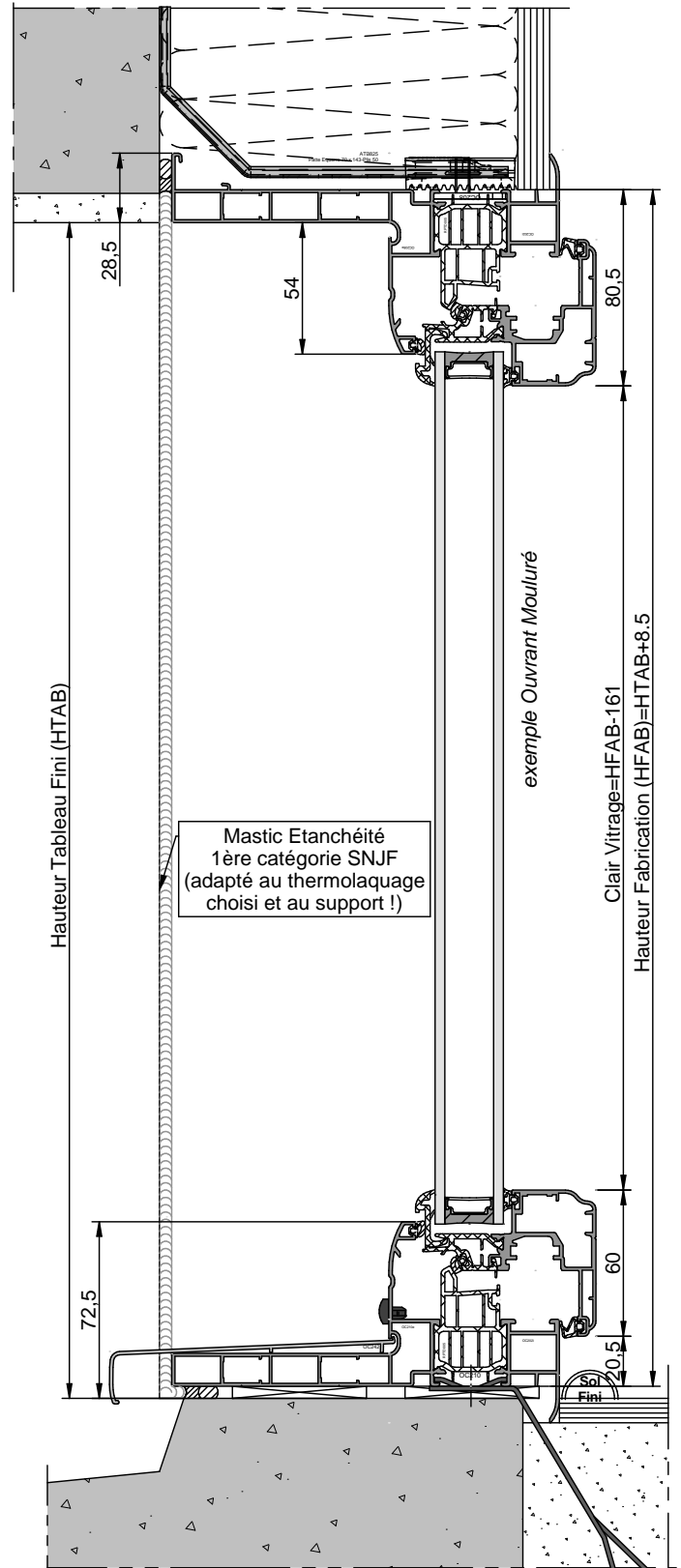
# B1.7-CHASSIS A FRAPPE SENSATION

Coupes Verticales Fenêtres et Porte-Fenêtres

## POSE EN DOUBLAGE 160 (Pose A)



**Fenêtre**

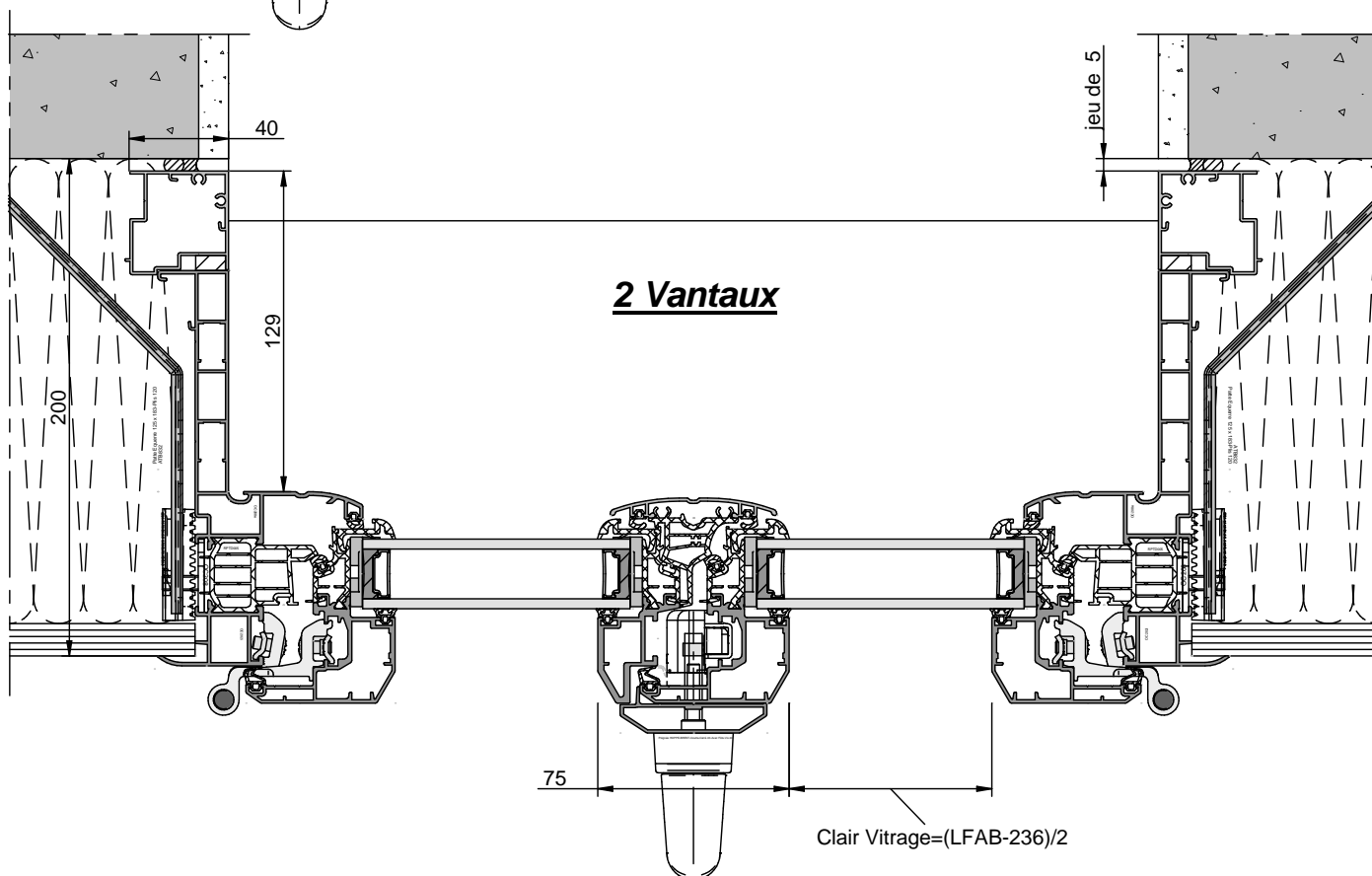
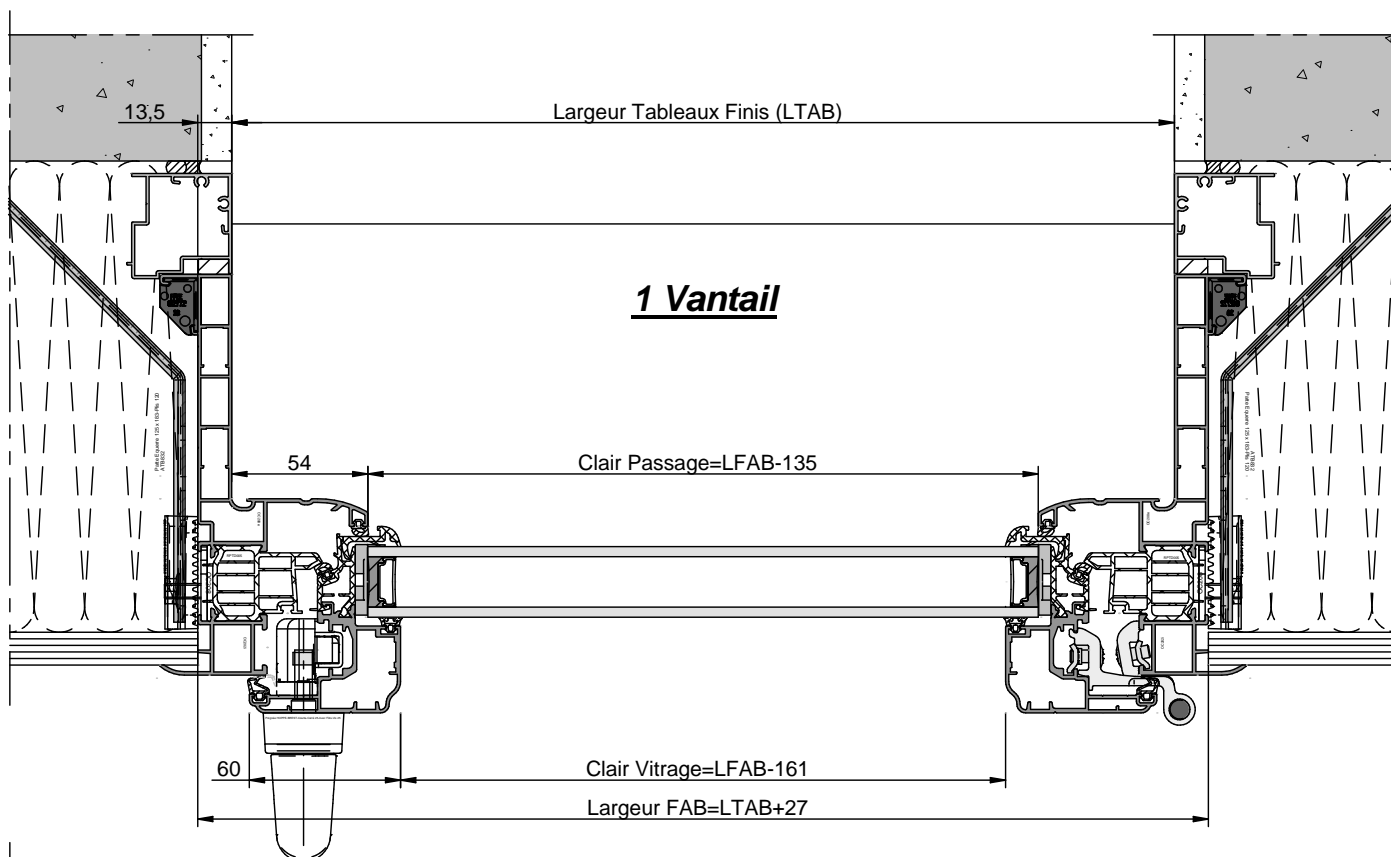


**Porte-Fenêtre**

# B1.8-CHASSIS A FRAPPE SENSATION

Coupes Horizontales Fenêtres et Porte-Fenêtres

POSE EN DOUBLAGE 200 MM (Pose A)

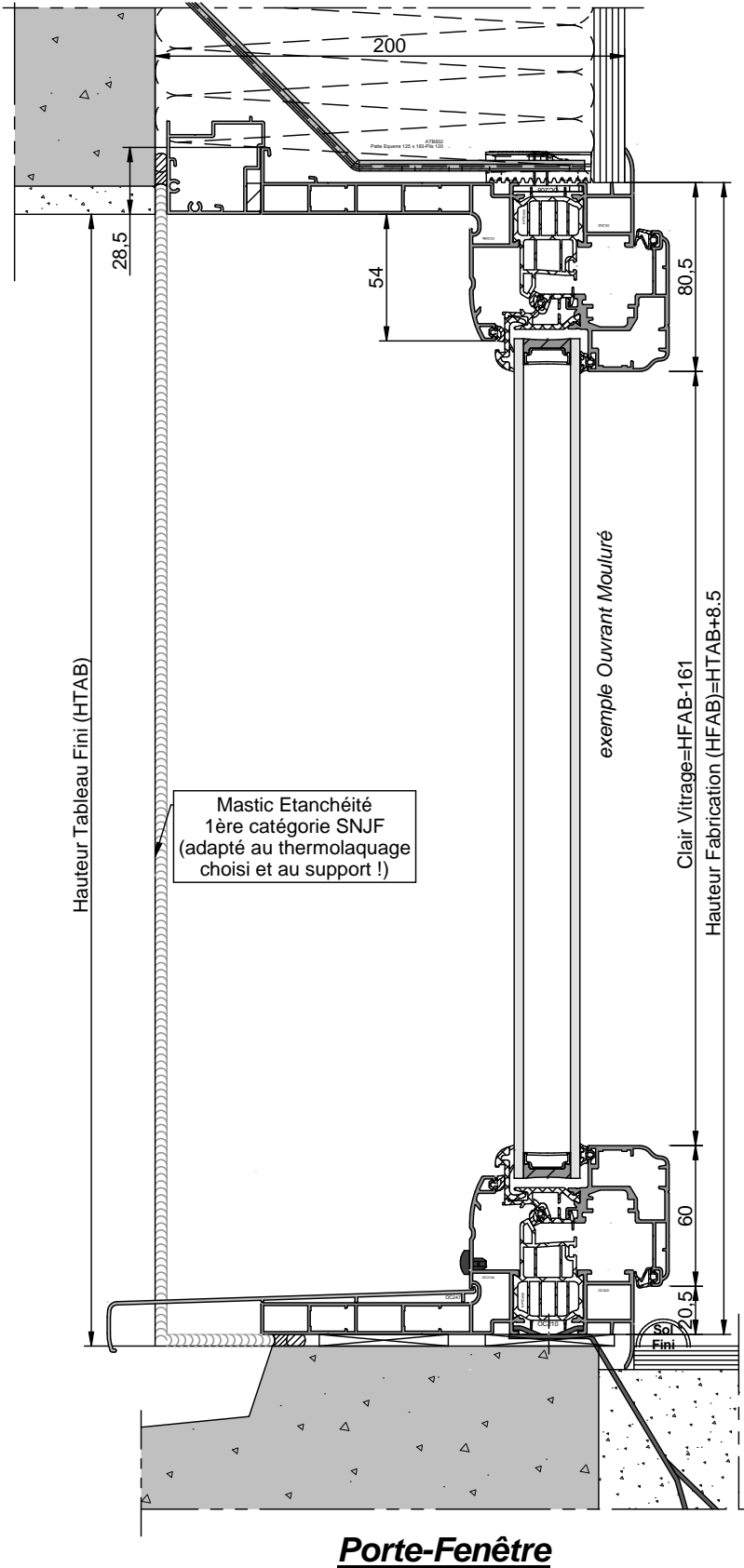




# B1.8-CHASSIS A FRAPPE SENSATION

Coupe Verticale Porte-Fenêtre

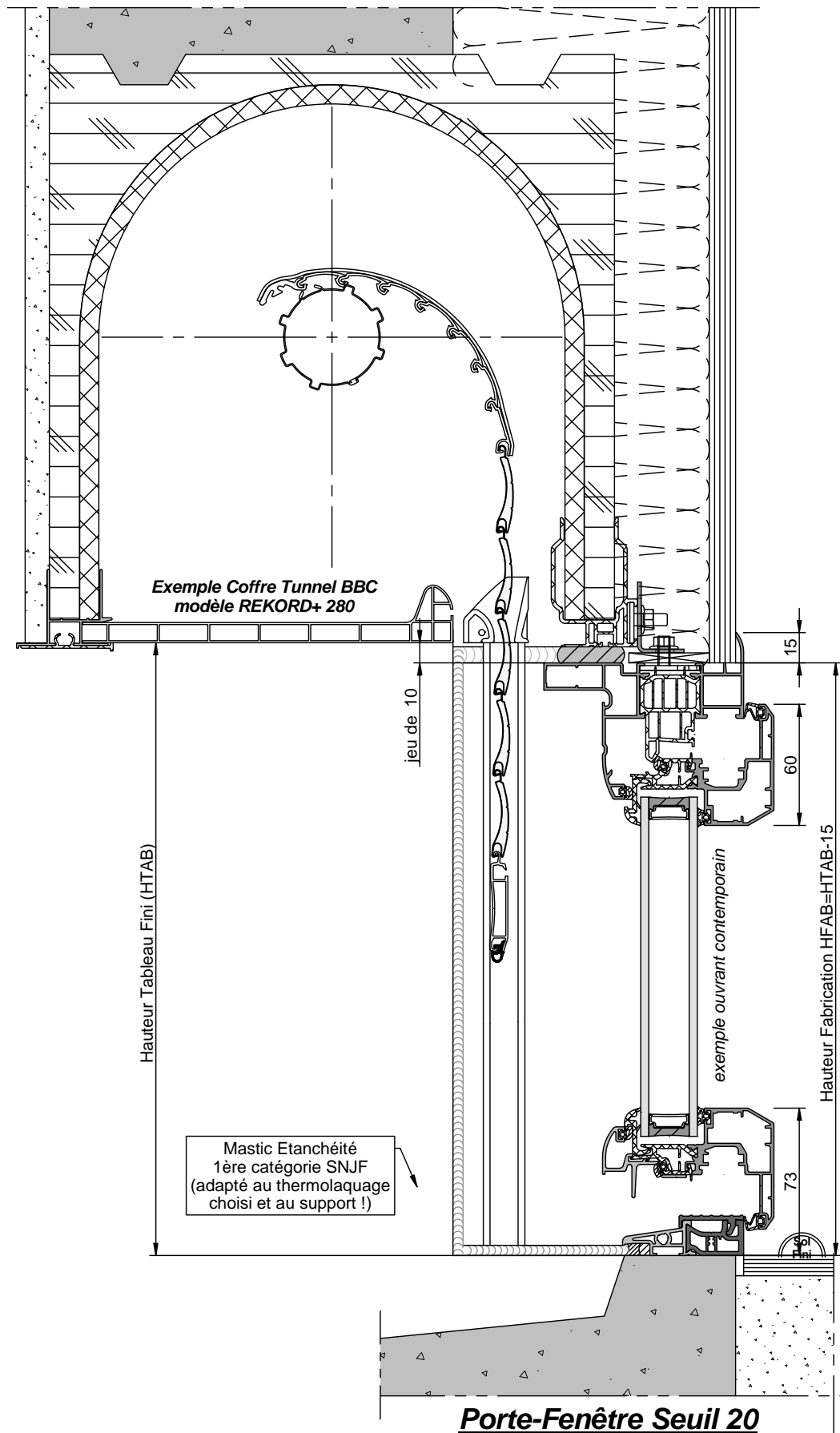
POSE EN DOUBLAGE 200 (Pose A)



# B1.9-CHASSIS A FRAPPE SENSATION

Coupe Verticale Porte-Fenêtre avec seuil de 20, sous coffre tunnel

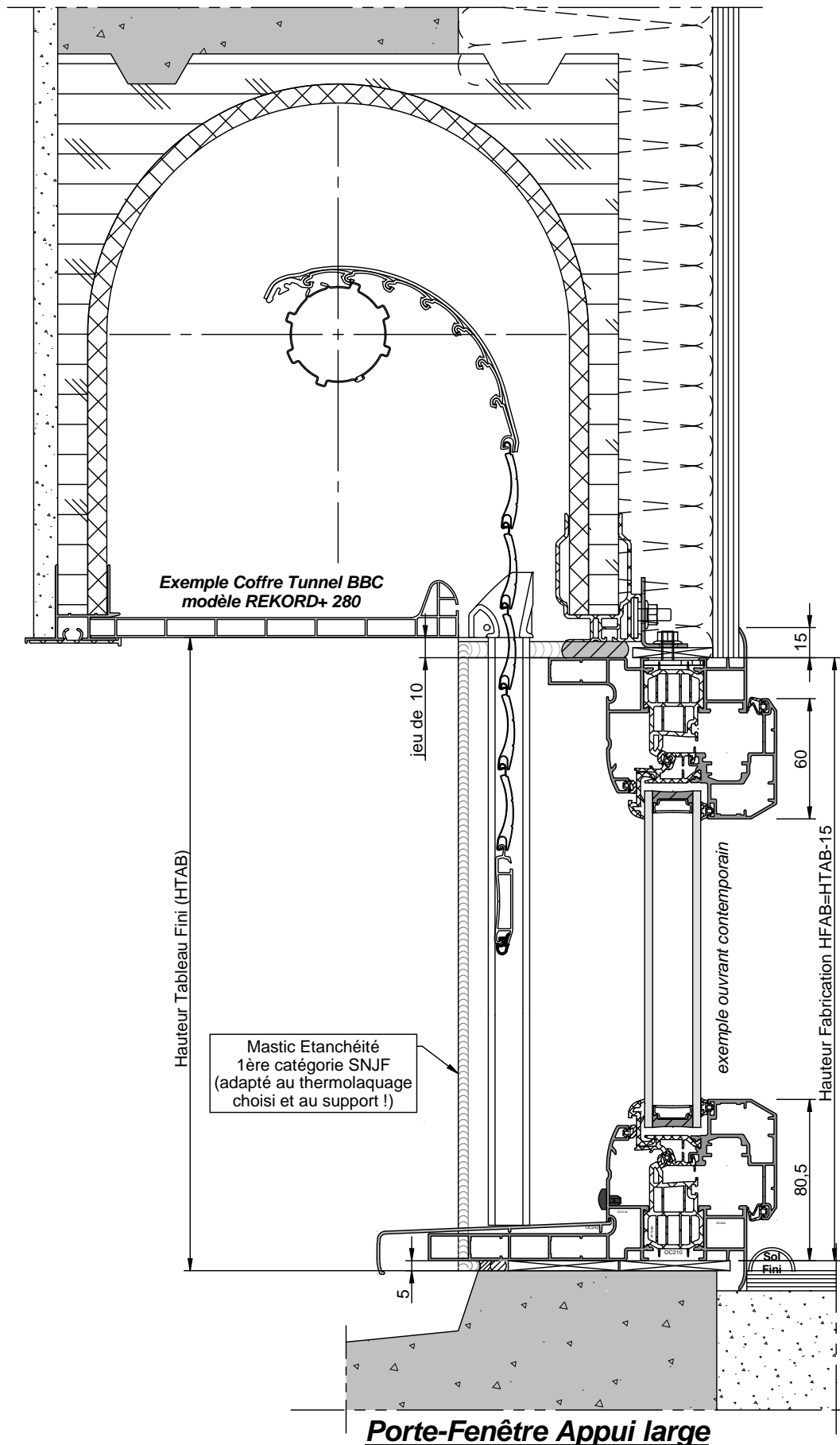
## POSE EN DOUBLAGE 140 (Pose A)



# B1.10-CHASSIS A FRAPPE SENSATION

Coupe Verticale Porte-Fenêtre avec appui large, sous coffre tunnel

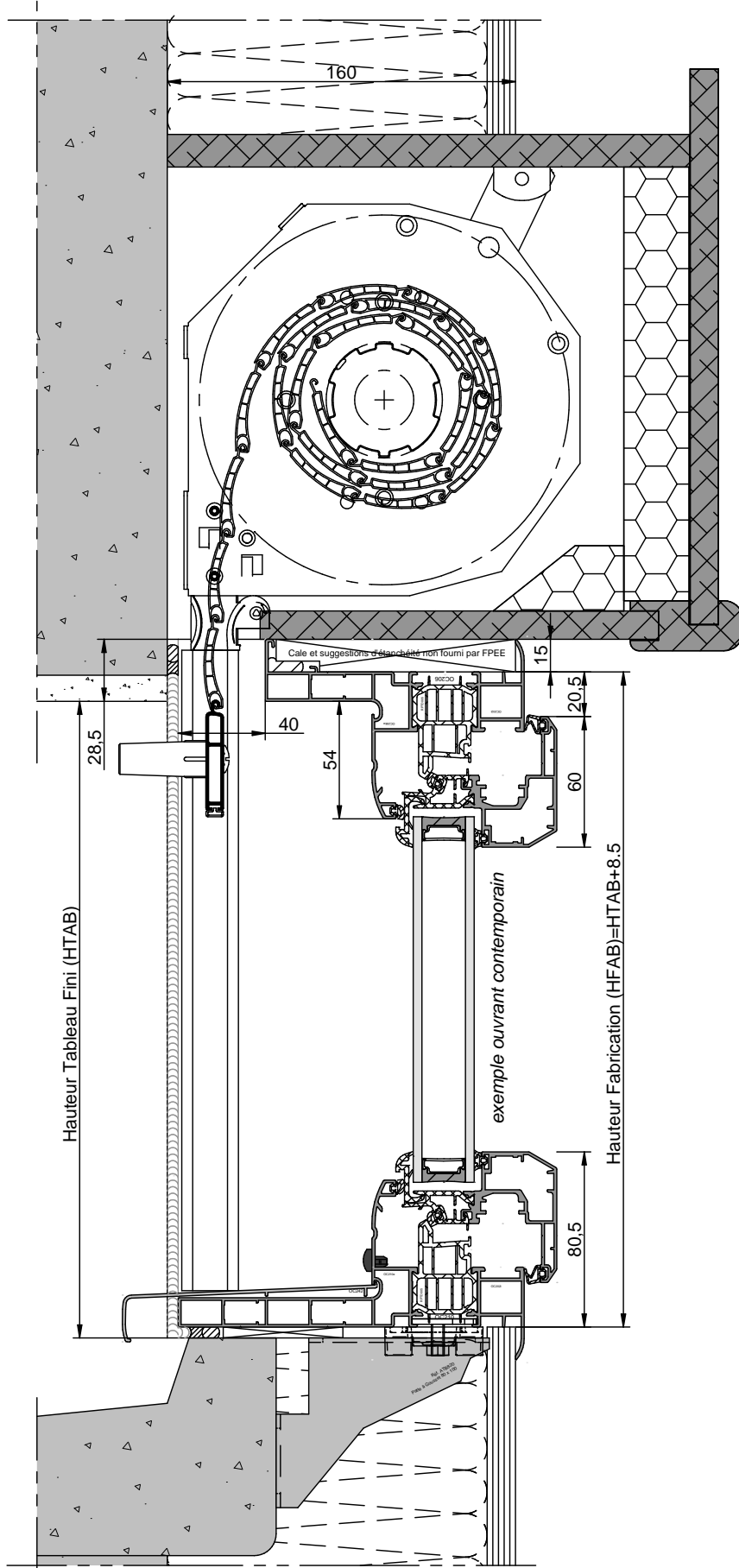
## POSE EN DOUBLAGE 140 (Pose A)



# B1.11-CHASSIS A FRAPPE SENSATION

Coupe Verticale Fenêtre sous coffre Tradi

POSE EN DOUBLAGE 160 (Pose A)



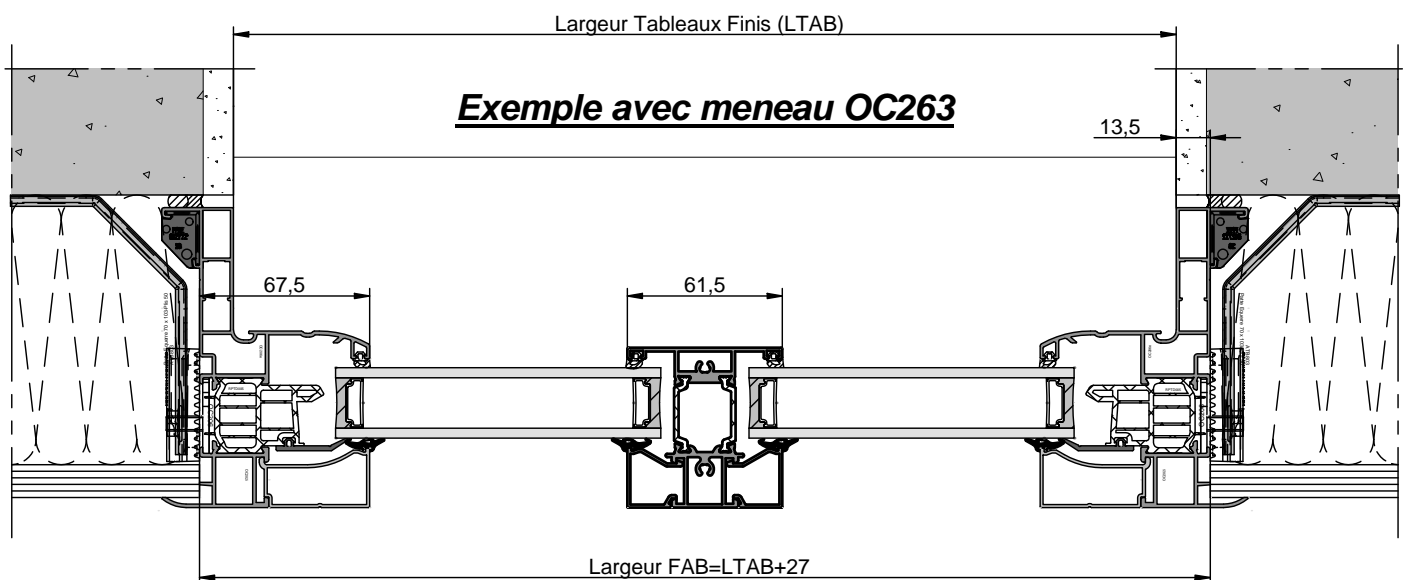
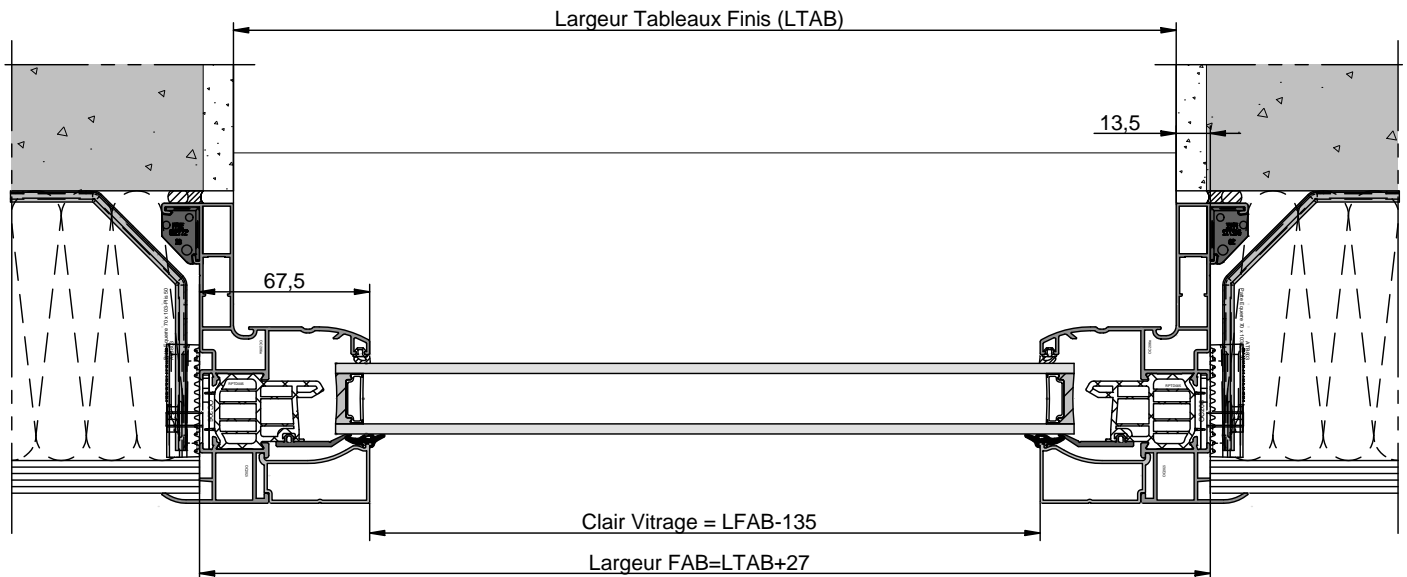
**B - MISE EN ŒUVRE NEUF**

**B2 - ALLÈGES, IMPOSTES  
ET CHÂSSIS FIXES**

# B2.1-CHASSIS A FRAPPE SENSATION

Coupes Horizontales Allège ou imposte Fixe avec ou sans Meneau

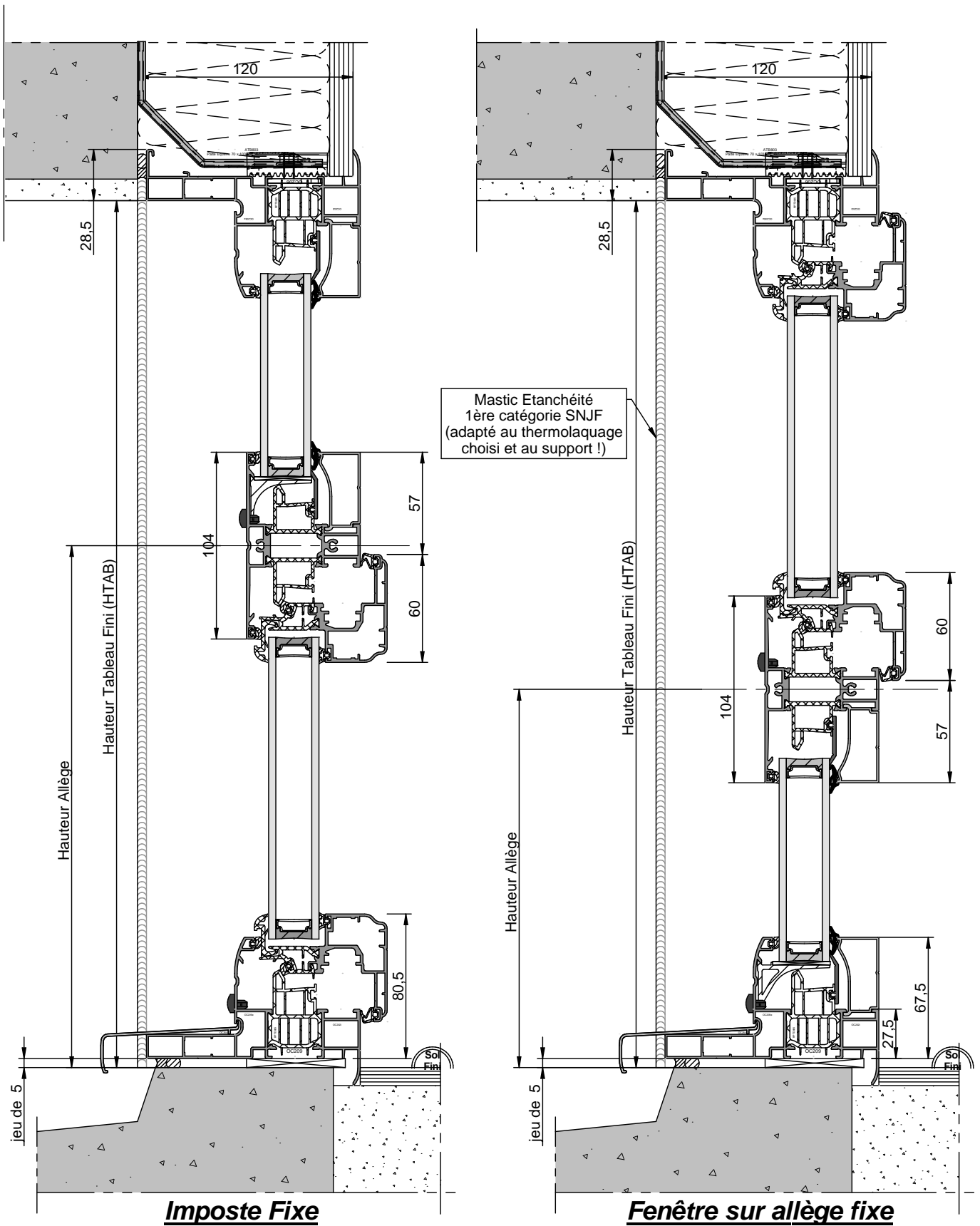
## POSE EN DOUBLAGE 120 MM (Pose A)



# B2.1-CHASSIS A FRAPPE SENSATION

Coupes Verticales Allège et Imposte Fixe

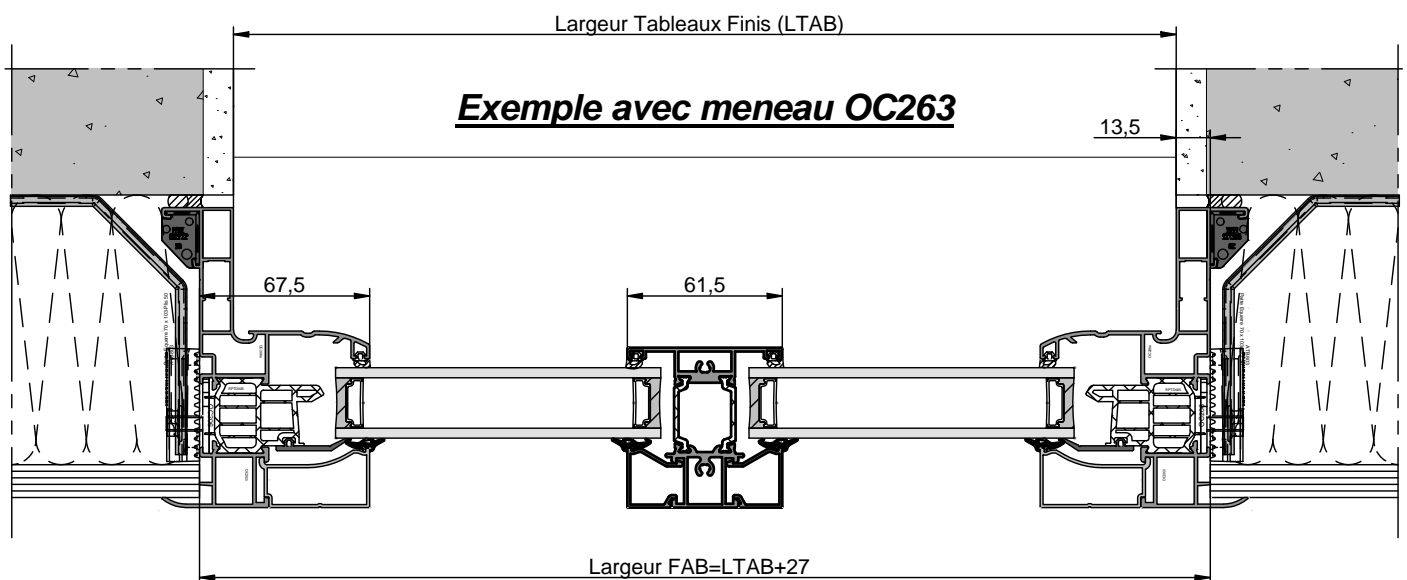
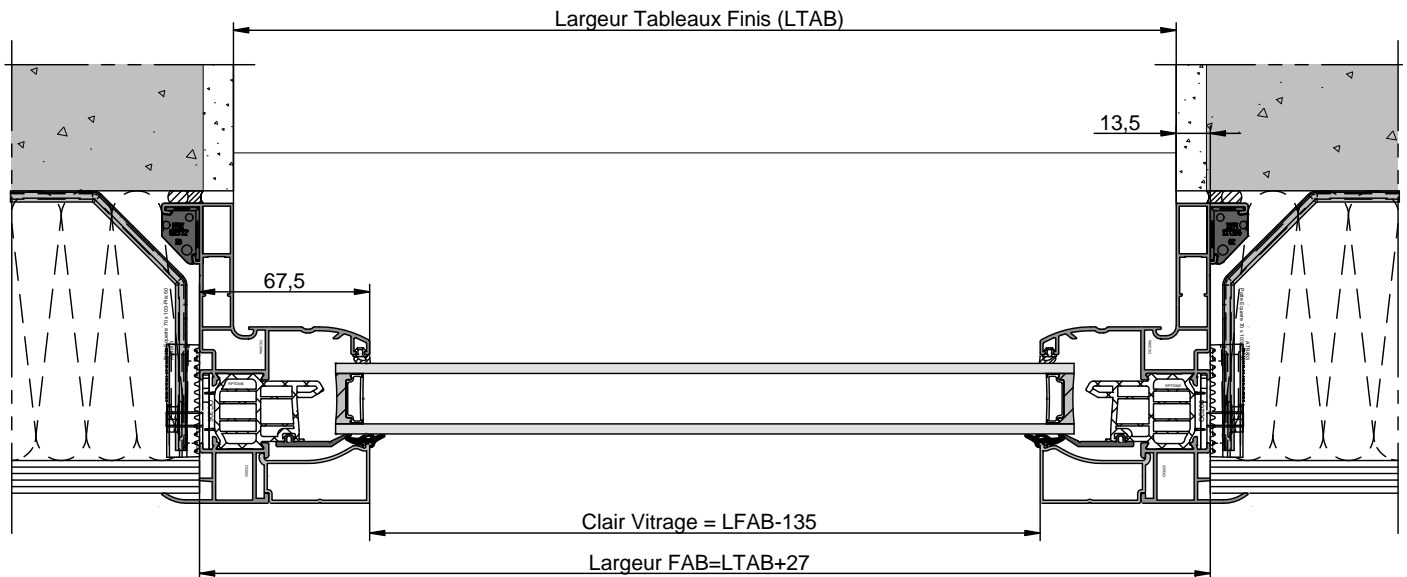
POSE EN DOUBLAGE 120 (Pose A)



# B2.2-CHASSIS A FRAPPE SENSATION

Coupes Horizontales Fixe avec ou sans Meneau

**POSE EN DOUBLAGE 120 MM (Pose A)**

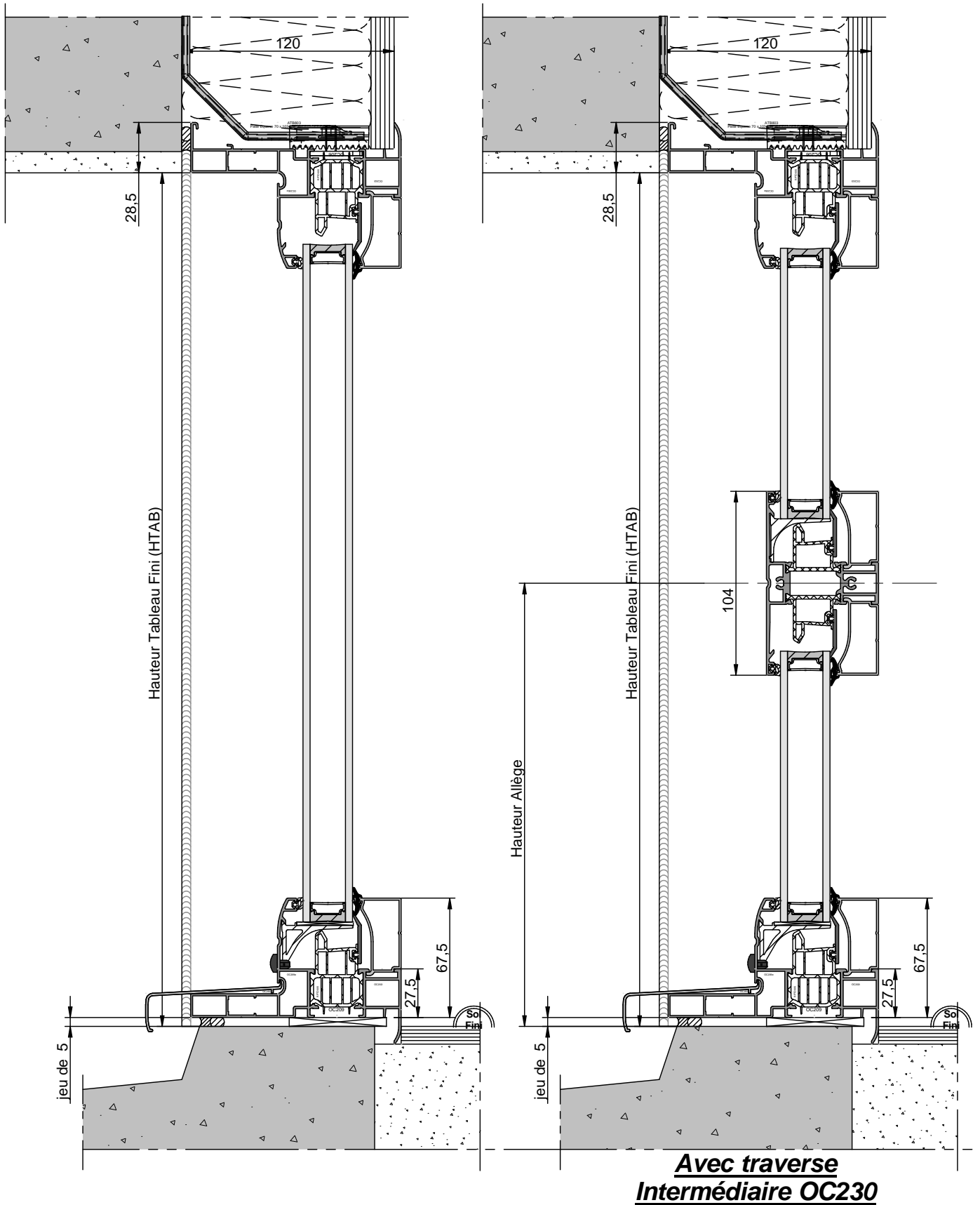




# B2.2-CHASSIS A FRAPPE SENSATION

Coupes Verticales Fixe avec ou sans TI

## POSE EN DOUBLAGE 120 (Pose A)





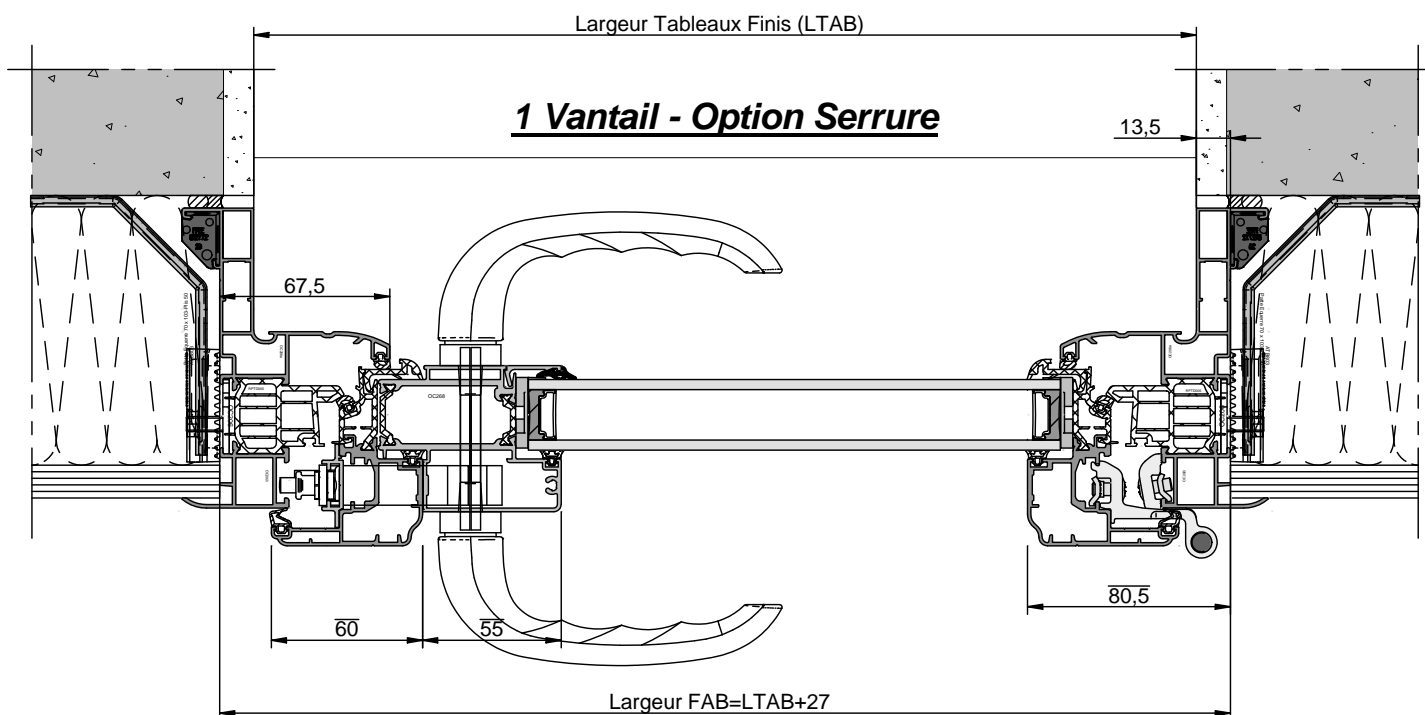
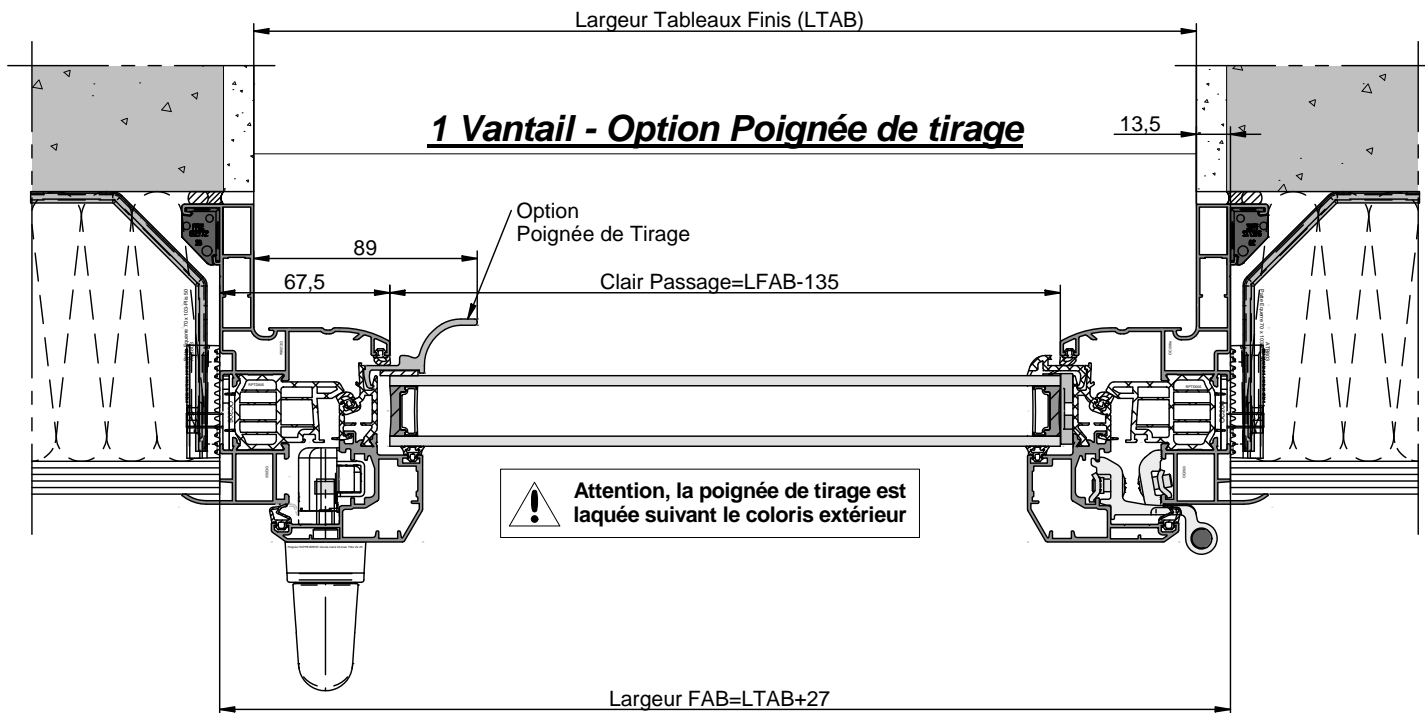
**B - MISE EN ŒUVRE NEUF**

**B3 - PORTE-FENÊTRE  
AVEC OPTION  
"Poignée de tirage ou Serrure"**

# B3.1-CHASSIS A FRAPPE SENSATION

Coupes Horizontales Porte-Fenêtres 1 vantail avec Option Poignée de tirage ou serrure

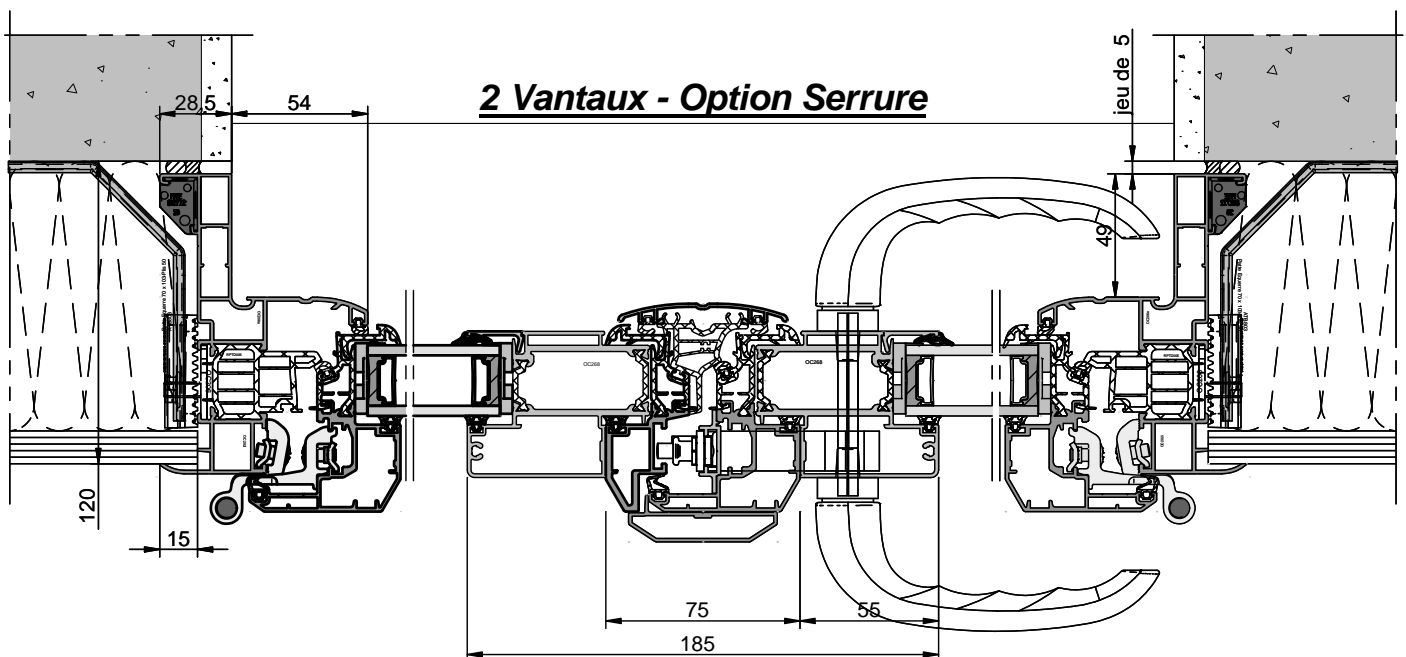
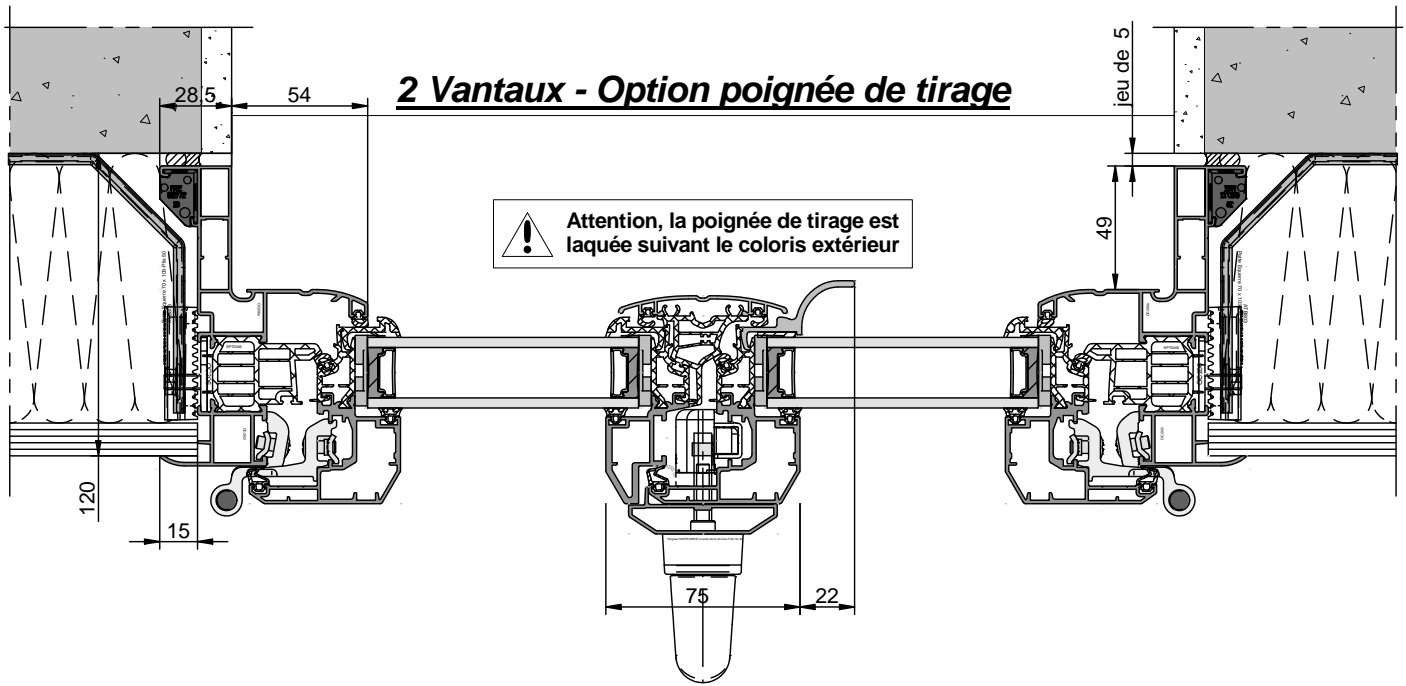
## POSE EN DOUBLAGE 120 MM (Pose A)



# B3.2-CHASSIS A FRAPPE SENSATION

Coupes Horizontales Porte-Fenêtres 2 Vantaux avec Option Poignée de tirage ou serrure

## POSE EN DOUBLAGE 120 MM (Pose A)





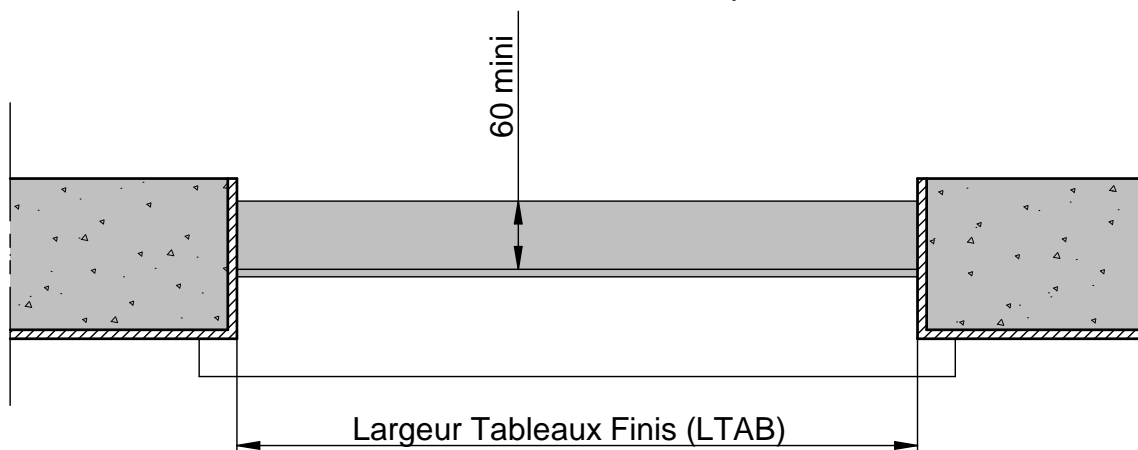
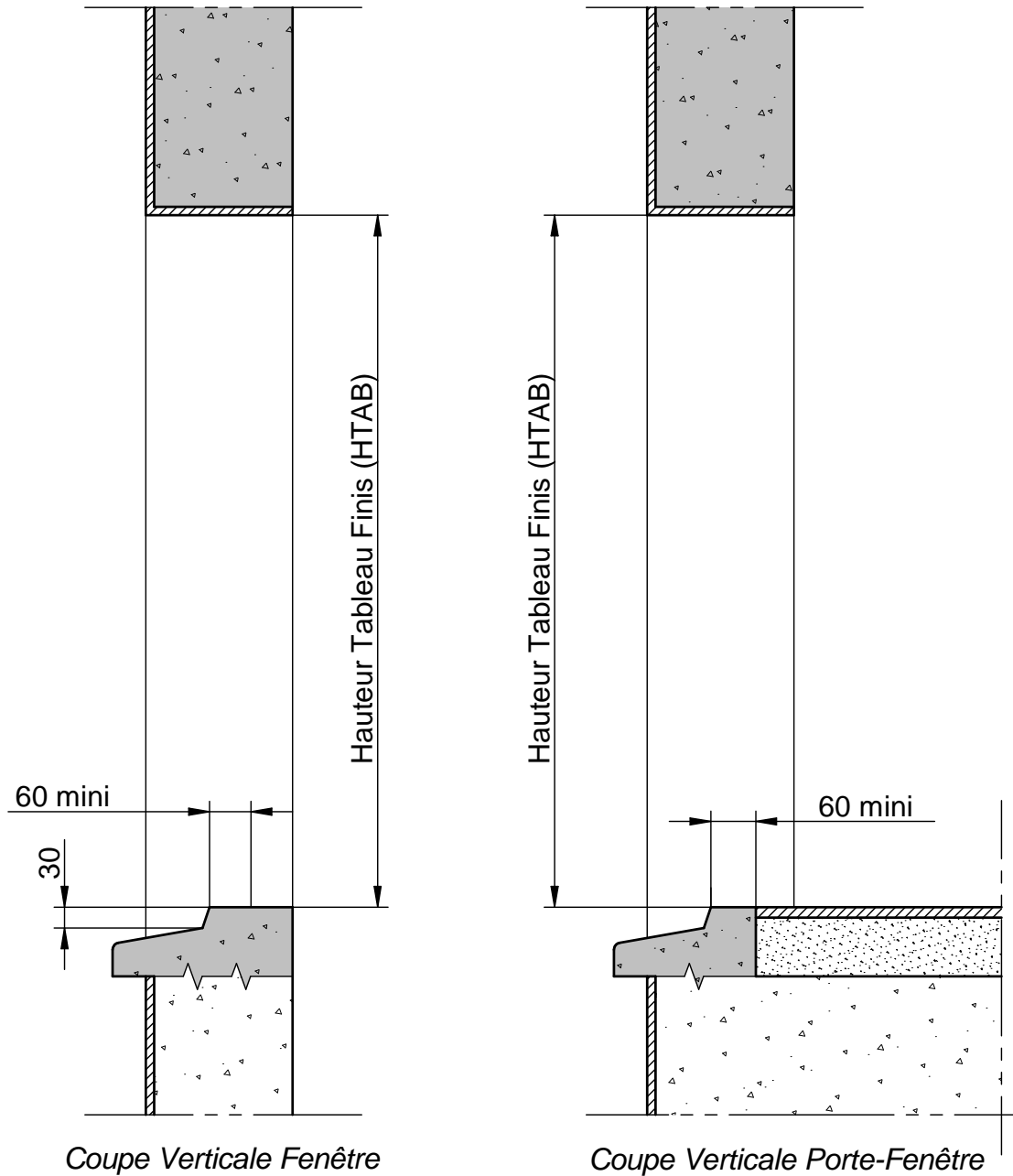
# **C - RÉSERVATIONS MAÇONNERIE**

## **C1 - CHÂSSIS À FRAPPE**

# C.1.1-RESERVATIONS MACONNERIE

Fenêtres & Porte-Fenêtres à Frappe Sensation

## POSE EN TUNNEL EN MILIEU DE MUR (Pose TM)

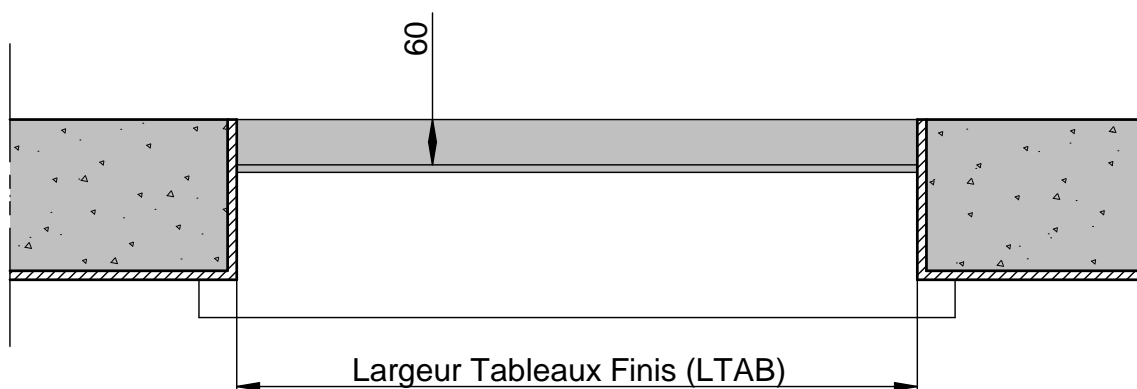
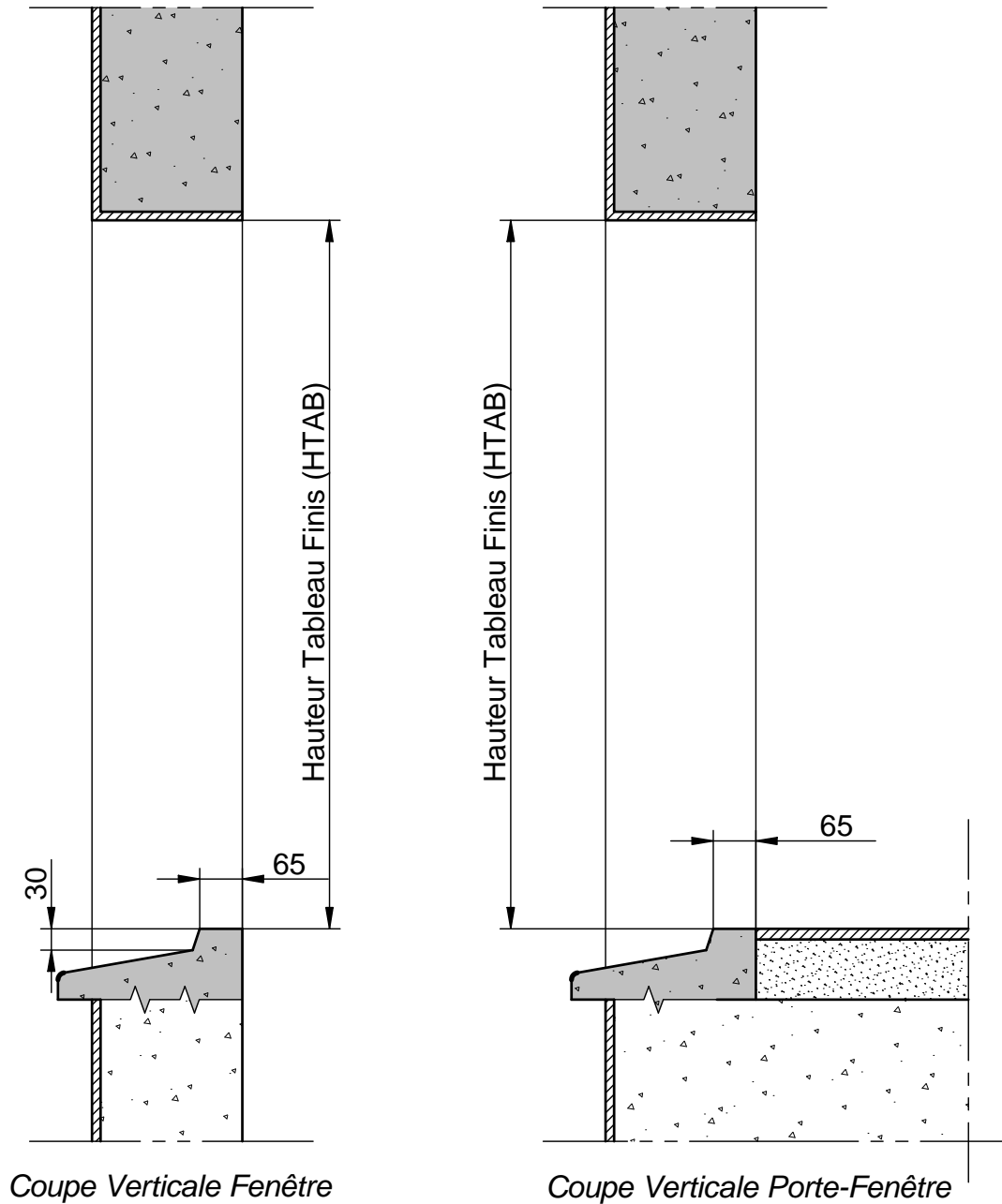




# C.1.2-RESERVATIONS MAÇONNERIE

Fenêtres & Porte-Fenêtres à Frappe Sensation

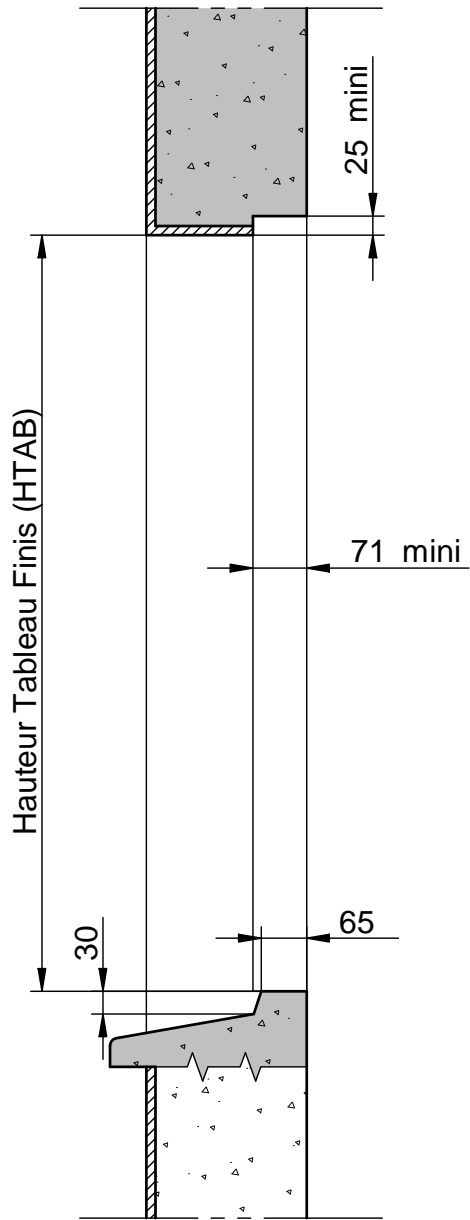
## POSE EN TUNNEL AU NU INTERIEUR (Pose T)



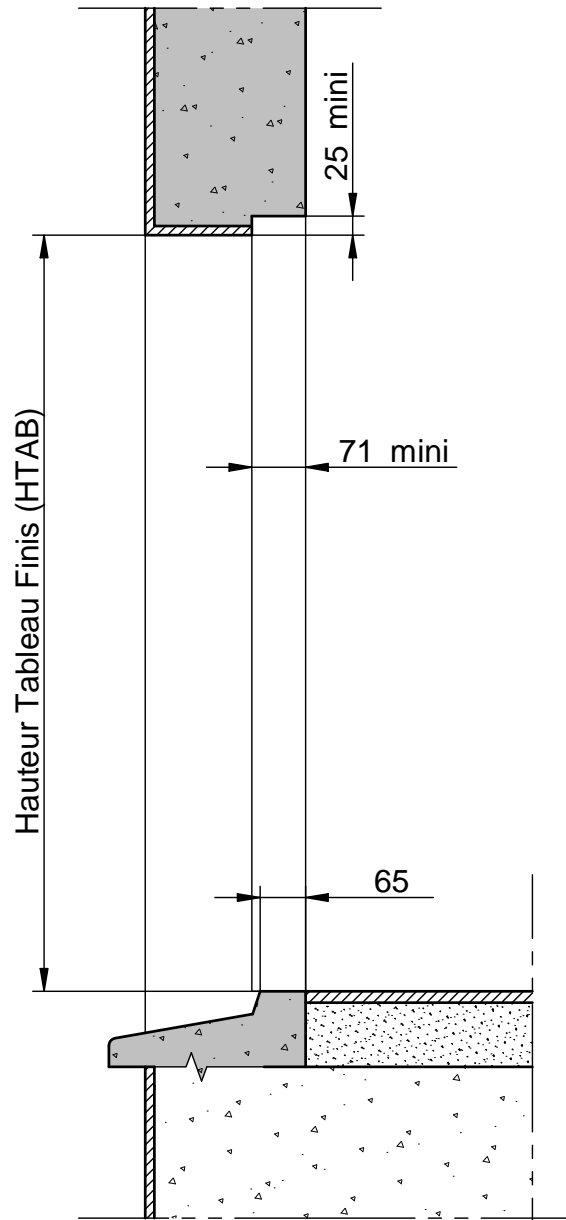
# C.1.3-RESERVATIONS MACONNERIE

Fenêtres & Porte-Fenêtres à Frappe Sensation

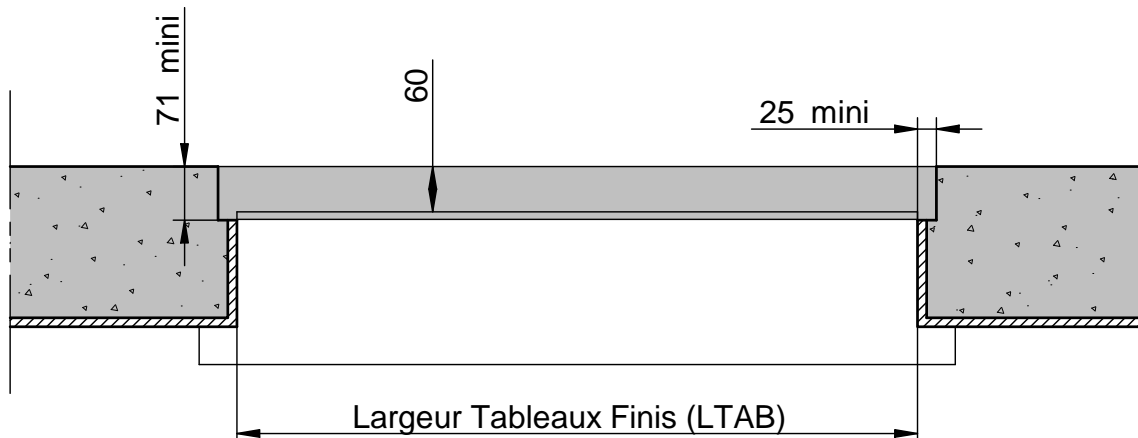
## POSE EN FEUILLURE (Pose F)



Coupe Verticale Fenêtre



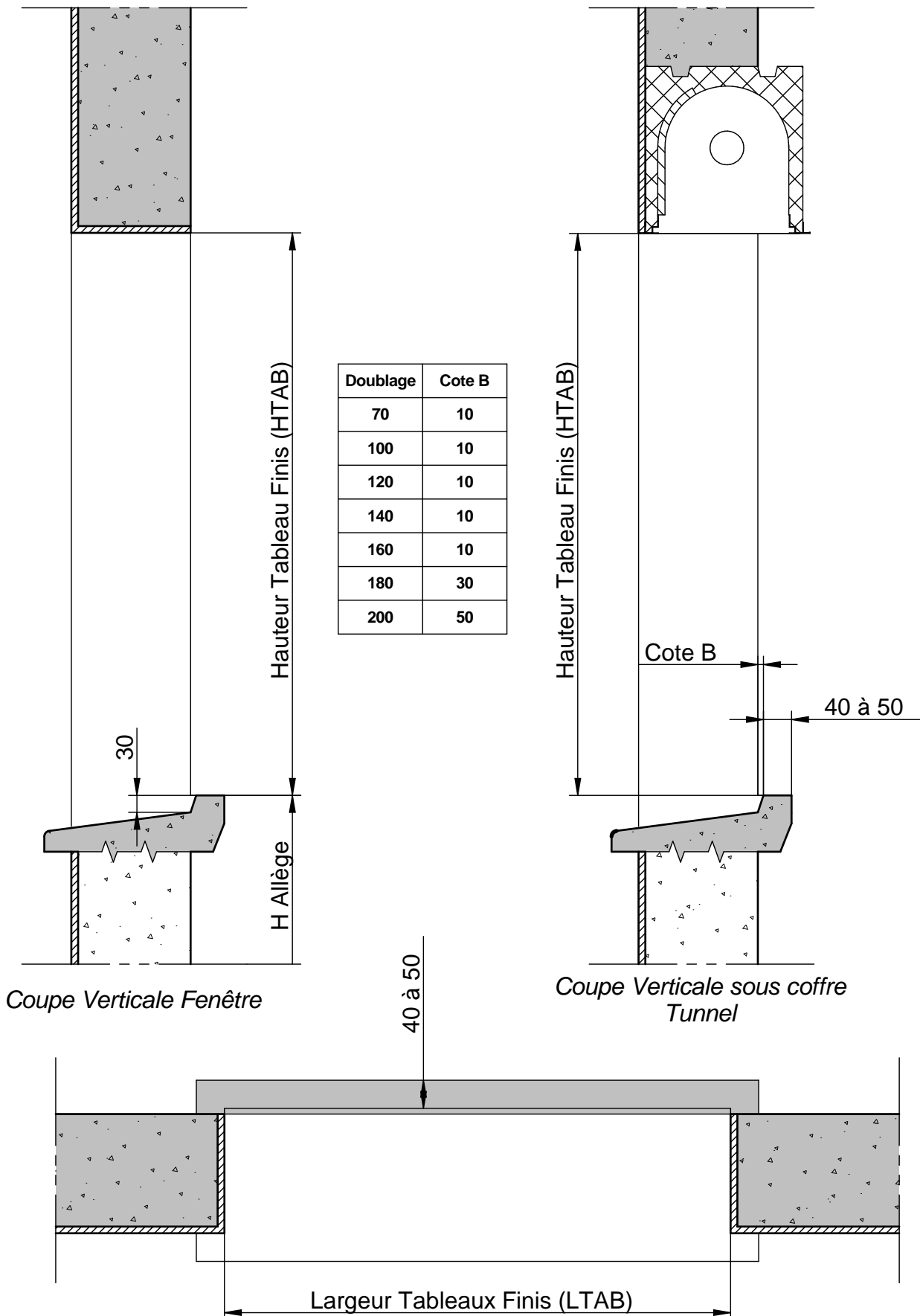
Coupe Verticale Porte-Fenêtre



# C.1.4-RESERVATIONS MAÇONNERIE

Fenêtres à Frappe Sensation

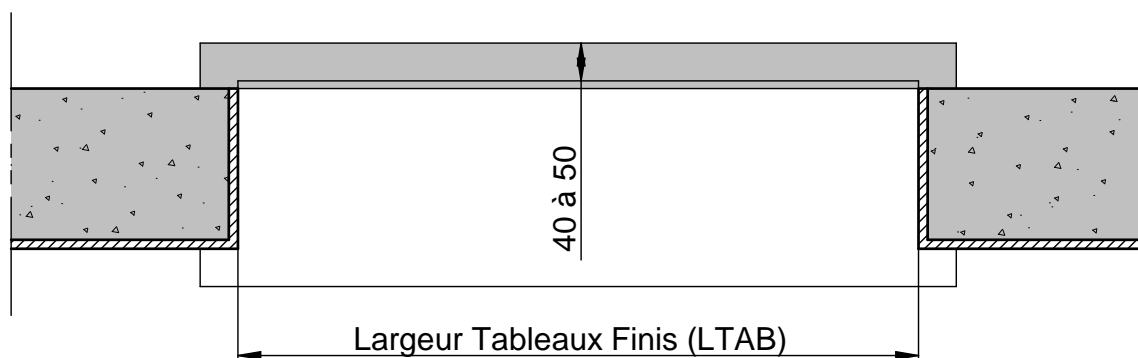
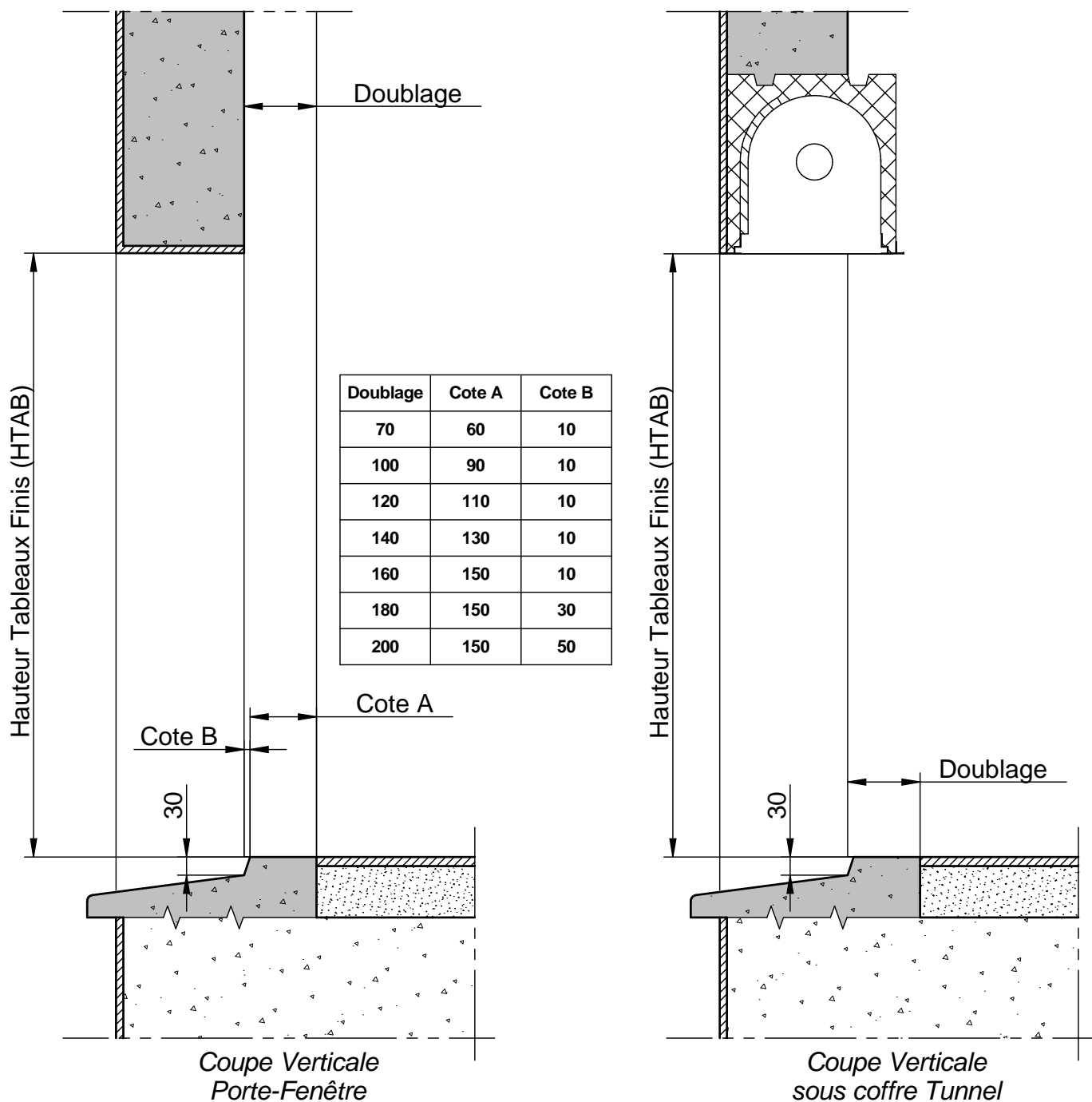
## POSE EN APPLIQUE (Pose A et E)



# C.1.5-RESERVATIONS MACONNERIE

Porte-Fenêtres à Frappe Sensation

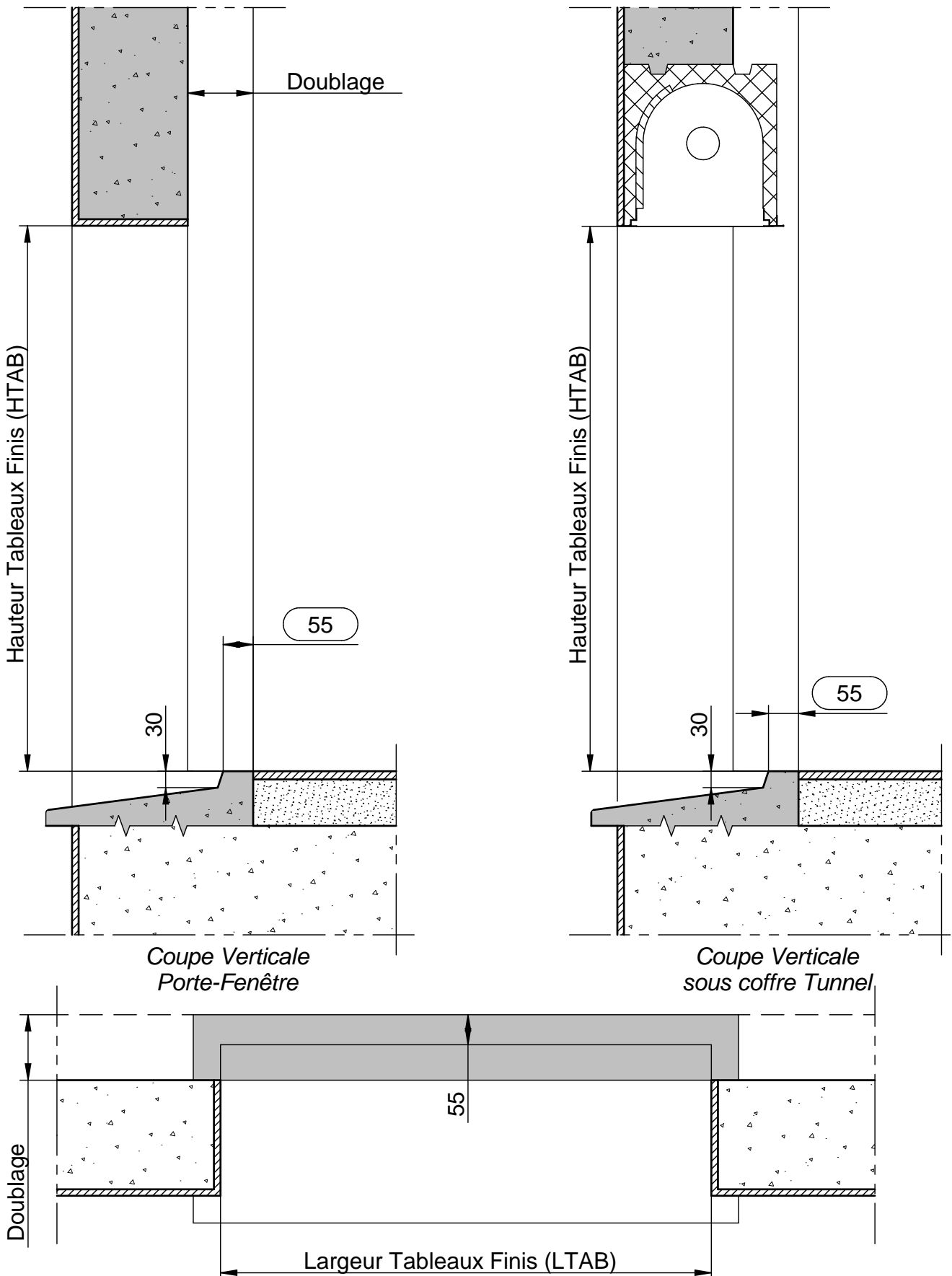
## POSE EN APPLIQUE (Pose A et E)



# C.1.6-RESERVATIONS MAÇONNERIE

Porte-Fenêtres à Frappe Sensation avec seuil

## POSE EN APPLIQUE (Pose A et E)





# **C - RÉSERVATIONS MAÇONNERIE**

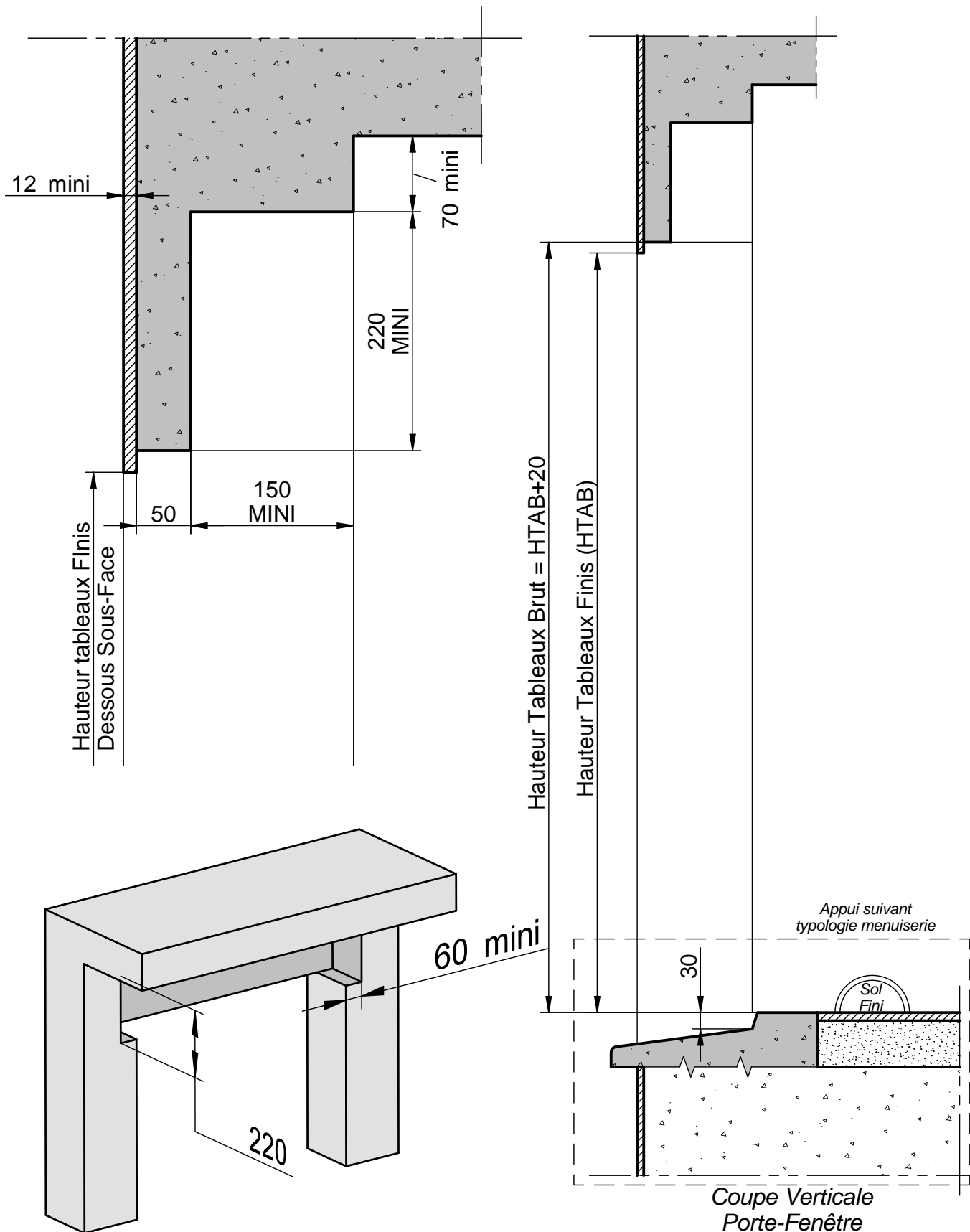
## **C2 - COFFRE INTÉGRÉ SIMPLY**

# C.2.1-RESERVATIONS MACONNERIE

Fenêtre & Porte-Fenêtres à Frappe Sensation

**COFFRE INTEGRE SIMPLY FPEE**

**POSE EN APPLIQUE (Pose A et E)**





## C.2.2-RESERVATIONS MAÇONNERIE

Fenêtre & Porte-Fenêtres à Frappe Sensation

### COFFRE INTEGRE SIMPLY - Sous face non livrée POSE EN APPLIQUE (Pose A et E)

