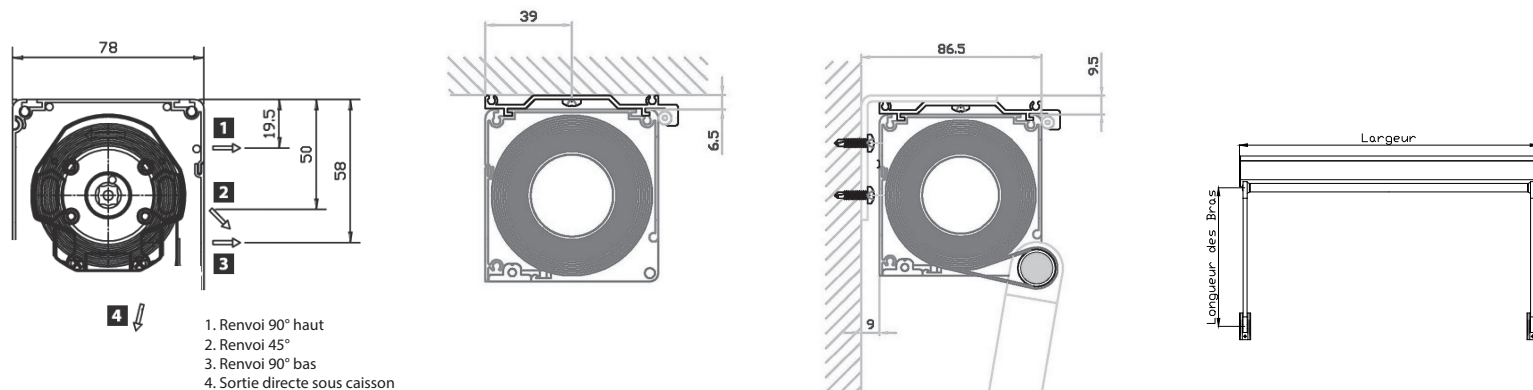


INFORMATIONS TECHNIQUES

PROBOX® EXTÉRIEUR COFFRE 78 PROJECTION

PRISE DE MESURE



1. Renvoi 90° haut
2. Renvoi 45°
3. Renvoi 90° bas
4. Sortie directe sous caisson

MANIVELLE DÉCROCHABLE AIMANTÉE (OPTION)



MANŒUVRES

Modèle

Cordon (de série)

Manœuvre cordon coloris blanc, livré avec une feuille de sauge pour l'arrêt du store.
Sortie sous caisson.
Attention cette manœuvre nécessite une certaine force.
Tube d'enroulement diamètre 40 mm en aluminium.
Renvoi intérieur à 90° (option).

Dimensions
mini - maxi (en mm)

	Min	Max
Largeur	800	2000
Hauteur	500	1200
Surface		4 m ²

Treuil et manivelle (option)

Système treuil et manivelle sortie sous caisson avec fin de course indépendant, manivelle standard hauteur 1 200 mm, autres dimensions sur demande (maxi 2800 mm).
Tube d'enroulement diamètre 40 mm en aluminium.
Manivelle décrochable avec cardan aimanté (en option).
Renvoi intérieur 45° ou 90° (en option).

	Min	Max
Largeur	800	3000
Hauteur	500	1200

Motorisé (option)

Motorisation 220 V Somfy Screen up filaire livré avec un inverseur en saillie, ou encastrable sur demande, câble de 1 ml.
Motorisation 220 V Somfy Altus livré avec câble de 2,5 ml.
Tube d'enroulement diamètre 44 en aluminium.

	Min	Max
Largeur filaire	540	3000
Largeur Altus	555	3000
Hauteur	500	1200

SUPPORTS PLAFONDS (DE SÉRIE)



SUPPORT UNIVERSEL (OPTION)



Face ou plafond.

LAMBREQUIN (OPTION) AVEC BARRE DE CHARGE 25 X 30 MM

Modèle A



Modèle B



Les dimensions mini - maxi sont des dimensions réalisables techniquement mais les dimensions sortant des grilles tarifaires seront hors garantie.
Tolérances de fabrication : en largeur ± 2 mm / en hauteur ± 0,5 %.