

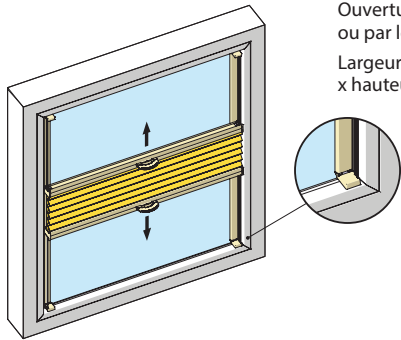
**FIXATION INNOVANTE**

Un montage sans perçage de la fenêtre, ni élément apparent.

Les coulisses se fixent sur le vitrage à l'aide d'un adhésif très résistant garanti par Filtersun et testé en laboratoire TÜV pour ce type d'application.

Ce store est compatible avec toutes les fenêtres existantes quelle que soit la profondeur de la parclose.

**MANŒUVRE DIRECTE MANUELLE**



Ouverture par le haut  
 ou par le bas.  
 Largeur maxi 1300 mm  
 x hauteur maxi 2300 mm.

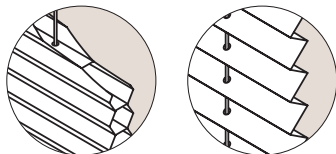
**DESCRIPTION**

- **Profil haut** : largeur 22 mm x hauteur 14 mm.
- **Profil bas** : largeur 22 mm x hauteur 14 mm.
- **Profil latéral** : 18 mm.
- **Coloris** : aluminium, blanc, bronze, gris anthracite.

▲ La ventilation haute et basse occasionne un léger filet de lumière.

Existe en 2 versions : Duette®

Plissé



**CARACTÉRISTIQUES TECHNIQUES DU RUBAN ADHÉSIF**

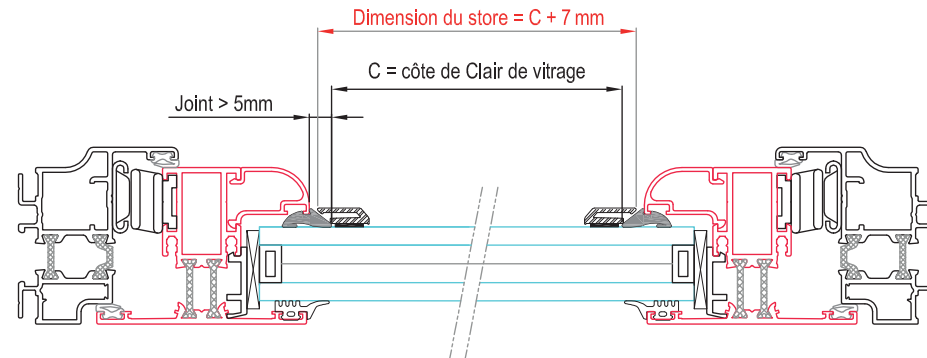
Adhésif double face transparent, étudié pour la résistance aux hautes températures, aux UV et aux intempéries.

Ce produit a été testé par le laboratoire TÜV en Allemagne, rapport test 21159150.

Il ne jaunit pas dans le temps et ne perd pas ses caractéristiques mécaniques à hautes températures ou en milieu humide.

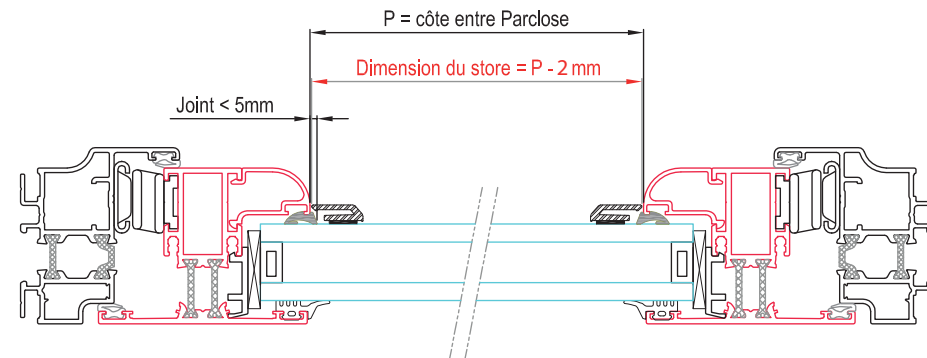
**PRISE DE MESURE**

**Prise de cote pour des joints de largeur > 5 mm**



Hauteur store = hauteur C + 7 mm

**Joints de largeur < 5 mm**



Hauteur store = hauteur P - 2 mm

**CALCUL DU REPLI**

| Hauteur store déplié en mm | Hauteur repli en mm |
|----------------------------|---------------------|
| 500                        | 55                  |
| 1000                       | 70                  |
| 1500                       | 85                  |
| 2000                       | 100                 |
| 2200                       | 115                 |