

Jalousies & Persiennes

Manuel technique



2009



Sommaire

Infos générales

	pages
SOMMAIRE	3
LIMITES D'UTILISATION	4
PLUS D'INFO SUR LE MARQUAGE CE	5
CHOIX DES FERMETURES POUR BAIES	6
DEFINITION DES 5 ZONES	7
CONDITIONS GENERALES DE VENTE	36

Jalousie et persienne coulissantes alu

ALUCANTE - ALUFRANCE	▶ Encombres	09
	▶ Vue générale	10
	▶ Nomenclature	11
	▶ Colis	11
ANDALOUSE	▶ Encombres	12
	▶ Vue générale	13
	▶ Nomenclature	14
	▶ Colis	14
JALOUSIE PLATE	▶ Encombres	15
	▶ Vue générale	16
	▶ Nomenclature	17
	▶ Colis	17

persienne fer, PVC, bois

Marquage	20	
Garantie sur la peinture de finition	21	
Procédé de peinture de finition	22	
Prise de mesures	23	
FORFRANCE	▶ Encombres	24
	▶ Ferrage	24
	▶ Vue générale	25
	▶ Nomenclature	25
FERASCA & PERSIENNE		
DE SECURITE	▶ Encombres	26
	▶ Ferrage	27
	▶ Vue générale	28
	▶ Nomenclature	28
SIRENA	▶ Encombres	26
	▶ Ferrage	27
	▶ Vue générale	28
	▶ Nomenclature	28
SYLVAIN	▶ Encombres	26
	▶ Ferrage	27
	▶ Vue générale	28
	▶ Nomenclature	28
FERASCA - SIRENA		
SYLVAIN	▶ Accessoires	33-34-35

Limites d'utilisation

en fonction des pressions aux vents suivant les normes CE

Produit	DEVANT FENÊTRE	
	Largeur baie	Classe
Alucante	661 à 3500	6
Alufrance	661 à 3500	6
Andalouse M76	601 à 3400 3401 à 4200	3
Andalouse M73	601 à 3400 3401 à 4200	3 2
Jalousie plate	771 à 3400 3401 à 4500	5 4
Forfrance	601 à 2700	5
Ferasca	601 à 3200	4
Siréna	601 à 2700	4
Sylvaine	601 à 2700	4

Plus d'infos sur le marquage CE

- Qu'est-ce que le marquage CE ?

Le Marquage CE atteste qu'un produit est conforme aux normes européennes en vigueur (respect des exigences de sécurité & libre circulation des produits).

Pour les volets roulants, volets battants, persiennes, jalousies, il s'agit de la norme EN 13659.

- Qu'est-ce qu'impose le Marquage CE ?

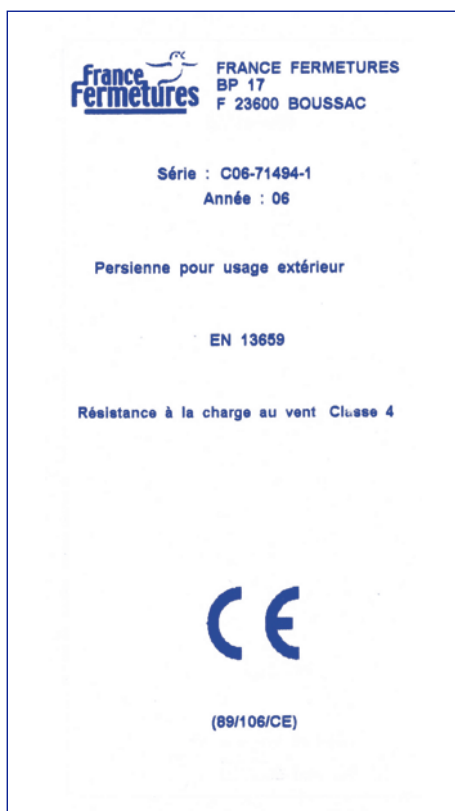
Le Marquage CE impose au fabricant de soumettre ses produits à un essai de type initial notamment pour définir la résistance aux charges de vent.

De plus, le fabricant doit mettre en place des outils de maîtrise de la production en usine. Dans ces conditions, le fabricant appose sur ses produits une étiquette CE et fournit une déclaration de conformité.

- Comprendre l'étiquette CE ?



Exemple d'étiquette CE collée sur le produit



Exemple d'étiquette CE collée sur la notice utilisateur

- Identification du fabricant
- Année de fabrication
- Description de l'usage du produit
- Norme de référence
- Caractérise le niveau de pression maximale supporté par la fermeture
- Référence des directives européennes
89/106/CE : directive Produits de construction

Les Produits France Fermetures sont fabriqués conformément aux Normes Européennes en vigueur.

Choix des fermetures pour baies équipées de fenêtre en fonction de leur exposition au vent

Exigence à la résistance au vent suivant FD P25202

La classe de fermetures est définie en fonction de:

- (1) Zone de vent
- (2) Situation
- (3) Hauteur H (m de la fermeture au-dessus du sol)

(1) Zone de vent

Tableau B.1 – Valeurs de Vent de référence en fonction des zones géographiques

Zone	1	2	3	4	5
Vent réf (m/s)	24	26	28	30	34

(2) Situation

La situation d'environnement de la construction

On distingue quatre situations d'environnement de la construction :

- a) **A l'intérieur des grands centres urbains** (zone urbaine où les bâtiments occupent au moins 15 % de la surface et ont une hauteur moyenne supérieure à 15 m).
- b) **Dans les villes petites et moyennes** ou à la périphérie des grands centres urbains, dans les zones industrielles, dans les zones forestières.
- c) **En rase campagne.**
- d) **En bord de lacs ou plans d'eau** pouvant être parcourus par le vent sur une distance d'au moins 5 km ou en bord de mer, lorsque la construction étudiée est à une distance du rivage inférieure à 20 fois la hauteur de cette construction.

(3) Hauteur H (m de la fermeture au-dessus du sol)

La hauteur de la fermeture au-dessus du sol : H

On distingue de ce point de vue les fermetures dont la partie haute est située à une hauteur H au dessus du sol

telle que : Hauteur H

- $H \leq 6$ m
- $6 < H \leq 18$ m
- $18 < H \leq 28$ m
- $28 < H \leq 50$ m
- $50 < H \leq 100$ m.

Classes de résistance (rappel)

Les classes de résistance sont données par les valeurs de seuil spécifiées dans la norme NF EN 13659 rappelées dans le Tableau 1.

Tableau 1 – Classes de résistance au vent

Classes	0	1	2	3	4	5	6
Pression nominale d'essai p (N/m ²)	< 50	50	70	100	170	270	400
Pression d'essai de sécurité 1,5p (N/m ²)	< 75	75	100	150	250	400	600

Tableau 2 – Choix d'une classe de fermeture en fonction de son exposition

Zone de vent (1)	Situation (2)	Hauteur H(3) (en mètre de la fermeture au -dessus du sol)				
		$H \leq 6$	$6 < H \leq 18$	$18 < H \leq 28$	$28 < H \leq 50$	$50 < H \leq 100$
1	a	2	2	2	2	3
	b	2	2	2	3	3
	c	3	3	3	4	4
	d	3	4	4	4	4
2	a	2	2	2	3	3
	b	2	2	3	3	4
	c	3	4	4	4	4
	d	3	4	4	4	4
3	a	2	2	2	3	4
	b	2	3	3	4	4
	c	3	4	4	4	5
	d	4	4	4	5	5
4	a	2	2	3	3	4
	b	3	3	3	4	4
	c	4	4	4	5	5
	d	4	4	5	5	5

Définitions des cinq zones

Tableau A.1 - Définitions des zones, par départements

Zone 1
21 Côte d'Or *), 25 Doubs, 39 Jura, 42 Loire, 67 Bas-Rhin *), 68 Haut-Rhin, 69 Rhône, 70 Haute-Saône, 71 Saône-et-Loire, 88 Vosges, 90 Belfort (Territoire) 973 Guyane

Zone 2
01 Aïn, 02 Aisne, 03 Allier, 04 Alpes-de-Haute-Provence, 05 Hautes-Alpes, 06 Alpes-maritimes, 07 Ardèche, 08 Ardennes, 09 Ariège, 10 Aube, 11 Aude *), 12 Aveyron, 15 Cantal, 16 Charente, 17 Charente-Maritime, 18 Cher, 19 Corrèze, 21 Côte d'Or *), 23 Creuse, 24 Dordogne, 26 Drôme, 27 Eure *), 28 Eure-et-Loir, 30 Gard, 31 Haute-Garonne, 32 Gers, 33 Gironde, 34 Hérault *), 35 Ille-et-Vilaine *), 36 Indre, 37 Indre-et-Loire, 38 Isère, 40 Landes, 41 Loir-et-Cher, 43 Haute-Loire, 44 Loire-Atlantique *), 45 Loiret, 46 Lot, 47 Lot-et-Garonne, 48 Lozère, 49 Maine-et-Loire, 51 Marne, 52 Haute-Marne, 53 Mayenne, 54 Meurthe-et-Moselle, 55 Meuse, 57 Moselle, 58 Nièvre, Nord *), 60 Oise, 61 Orne, 62 Pas-de-Calais *), 63 Puy-de-Dôme, 64 Pyrénées-Atlantiques, 65 Hautes-Pyrénées, 66 Pyrénées Orientales *), 67 Bas-Rhin *), 72 Sarthe, 73 Savoie, 74 Haute-Savoie, 76 Seine-Maritime *), 79 Deux-Sèvres, 80 Somme *), 81 Tarn, 82 Tarn-et-Garonne, 83 Var *), 84 Vaucluse *), 85 Vendée *), 86 Vienne, 87 Haute-Vienne, 89 Yonne

Région Ile-de-France : 75 Ville de Paris, 77 Seine-et-Marne, 78 Yvelines, 91 Essonne, 92 Hauts-de-Seine, 93 Seine-Saint-Denis, 94 Val-de-Marne, 95 Val-d'Oise

Zone 3
11 Aude*), 13 Bouches-du-Rhône *), 14 Calvados, 2A Corse-du-Sud *), 2B Haute-Corse *), 22 Côtes-d'Armor *), 27 Eure *), 34 Hérault *), 35 Ille-et-Vilaine *), 44 Loire-Atlantique *), 50 Manche *), 56 Morbihan *), 59 Nord *), 62 Pas-de-Calais *), 66 Pyrénées-Orientales *), 76 Seine-Maritime *), 80 Somme *), 83 Var *), 84 Vaucluse *), 85 Vendée *)

Zone 4
11 Aude*), 13 Bouches-du-Rhône *), 2A Corse-du-Sud *), 2B Haute-Corse *), 22 Côtes-d'Armor *), 29 Finistère, 50 Manche *), 56 Morbihan *), 66 Pyrénées-Orientales *), 83 Var *), 84 Vaucluse *)

Zone 5
971 Guadeloupe, 972 Martinique, 974 Réunion, 976 Mayotte

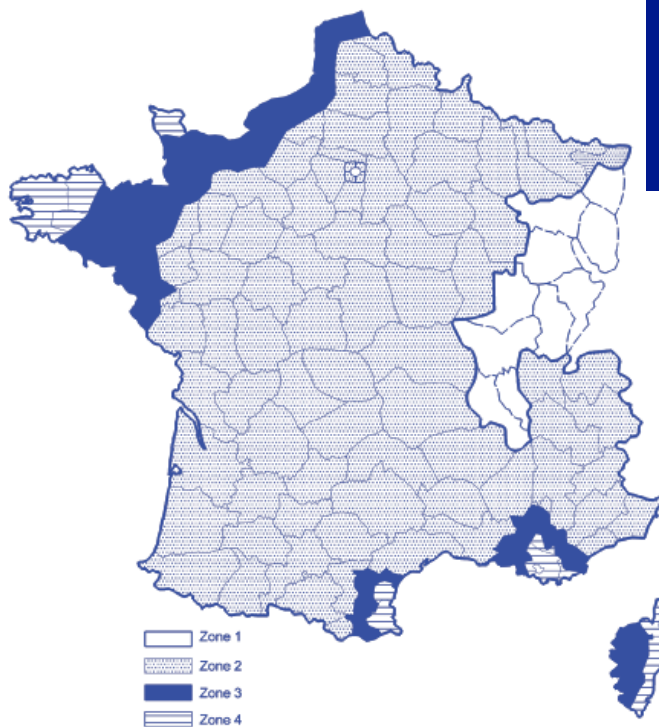


Figure A.1 — France métropolitaine : carte des zones de vent

*) Pour une partie du département.

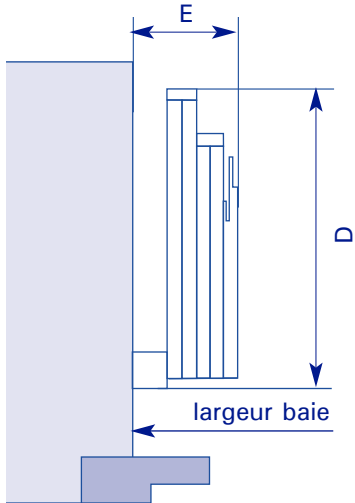
Tableau A.2 - Départements appartenant à plusieurs zones : découpage selon les cantons **)

AUDE Zone 4 : Coursan, Durban-Corbières, Ginestas, Lézignan-Corbières, Narbonne (tous cantons), Sigean Zone 3 : Capendu, Lagrasse, Mouthoumet, Peyriac-Minervois, Tuchan Zone 2 : Autres cantons	Rostrenen, Saint-Nicolas-du-Pélerin, Tréguler Zone 3 : Autres cantons	MORBIHAN Zone 4 : Le Faouët, Gourin, Guémené-sur-Scorff Zone 3 : Autres cantons	Envermeu, Eu, Fauville-en-Caux, Fécamp, Fontaine-le-Dun, Goderville, Gonfreville-l'Orcher, Le Havre (tous cantons), Lillebonne, Londinières, Longueville-sur-Scie, Montivilliers, Offranville, Ourville-en-Caux, Pavilly, Saint-Romain-de-Colbosc, Saint-Valery-en-Caux, Tôtes, Valmont, Yerville, Yvetot Zone 2 : Autres cantons
BOUCHES DU RHÔNE Zone 3 : Arles (tous cantons), Châteaurenard, Peyrolles-en-Provence, Saintes-Maries-de-la-Mer, Saint-Rémy-de-Provence, Tarascon Zone 4 : Autres cantons	EURE Zone 3 : Beuzeville, Cormeilles, Pont-Audemer, Quillebeuf-sur-Seine, Saint-Georges-du-Vivère, Thiberville Zone 2 : Autres cantons	NORD Zone 3 : Bergues, Bourbourg, Couderkerque-Branche, Dunkerque (tous cantons), Grande-Synthe, Gravelines, Hondschote, Wormhout Zone 2 : Autres cantons	SOMME Zone 3 : Abbeville (tous cantons), Ailly-le-Haut-Clocher, Ault, Crécy-en-Ponthieu, Friville-Escarbotin, Gamaches, Hellencourt, Moyenneville, Nouvion, Rue, Saint-Valery-sur-Somme Zone 2 : Autres cantons
CORSE DU SUD Zone 4 : Bonifacio, Figari, Levie, Port-Vecchio Zone 3 : Autres cantons	HERAULT Zone 3 : Béziers (tous cantons), Capestang, Olonzac, Saint-Chinian, Saint-Pons-de-Thomières Zone 2 : Autres cantons	PAS DE CALAIS Zone 3 : Ardres, Audruicq, Berck, Boulogne-sur-Mer (tous cantons), Calais (tous cantons), Campagne-lès-Hesdin, Desvres, Etaples, Guines, Hucquelliers, Marquise, Montreuil, Outreau, Le Portel, Samer Zone 2 : Autres cantons	VAR Zone 2 : Aups, Callas, Comps-sur-Artuby, Draguignan, Fayence, Fréjus, Le Muy, Saint-Raphaël, Salernes, Tavernes Zone 3 : Barjols, Besse-sur-Issole, Brignoles, Collobrières, Cotignac, Cuers, Grimaud, Lorgues, Le Luc, Rians, La Roquebrussanne, Saint-Tropez Zone 4 : Autres cantons
HAUTE CORSE Zone 3 : Belgodère, Calenzana, Calvi, Castifao-Morosaglia, Corte, L'Île-Rousse, Niolu-Omessa, Venaco Zone 4 : Autres cantons	ILLE ET VILAINE Zone 2 : Argentré-du-Plessis, Bain-de-Bretagne, Châteaubourg, Grand-Fourgeray, La Guerche-de-Bretagne, Janzé, Retiers, Le Sel-de-Bretagne, Vitré (tous cantons) Zone 3 : Autres cantons	PYRENEES ORIENTALES Zone 2 : Mont-Louis, Olette, Sallagousse Zone 3 : Arles-sur-Tech, Céret, Prades, Prats-de-Mollo-la-Preste, Saint-Paul-de-Fenouillet, Sournia, Vinça Zone 4 : Autres cantons	VAUCLUSE Zone 2 : Bollène, valréas Zone 4 : Bonnieux, Cadenet, Cavaillon, L'Isle-sur-la-Sorgue, Pernes-les-Fontaines Zone 3 : Autres cantons
CÔTE D'OR Zone 2 : Aignay-le-Duc, Baigneux-les-Juifs, Châtillon-sur-Seine, Laignes, Montbard, Montigny-sur-Aube, Précycous-Thil, Recey-sur-Ource, Saulieu, Semur-en-Auxois, Venarey-les-Laumes, Vitteaux Zone 1 : Autres cantons	LOIRE ATLANTIQUE Zone 2 : Aigrefeuille-sur-Maine, Ancenis, Châteaubriant, Clisson, Derval, Ligné, Moisdon-la-Rivière, Nort-sur-Erdre, Nozay, Riaillé, Rougé, Saint-Julien-de-Vouvantes, Saint-Mars-la-Jaille, Vallet, Varades Zone 3 : Autres cantons	BAS RHIN Zone 2 : Bischwiller, Bouxwiller, Drulingen, Haguenau, Lauterbourg, Marmoutier, Niederbronn-les-Bains, La Petite-Pierre, Sarre-Union, Saverne, Seitz, Soutz-sous-Forêts, Wissembourg, Woerth Zone 1 : Autres cantons	VENDEE Zone 3 : Beauvoir-sur-Mer, Challans, L'Île-d'Yeu, Noirmoutier-en-l'Île, Palluau, Saint-Gilles-Croix-de-Vie, Saint-Jean-de-Monts Zone 2 : Autres cantons
CÔTE D'ARMOR Zone 4 : Bégard, Belle-Iles-en-Terre, Bourbriac, Callac, Gouarec, Guingamp, Lannion, Lanvollon, Lézardrieux, Maël-Carhaix, Paimpol, Perros-Guirec, Plestin-les-Grèves, Plouagat, Plouaret, Plouha, Pontrioux, La Roche-Derrien,	MANCHE Zone 4 : Barneville-Carteret, Beaumont-Hague, Bricquebec, Cherbourg (tous cantons), Equeurdreville-Hainneville, Montebourg, Octeville, Les Pieux, Quettehou, Sainte-Mère-Eglise, Saint-Pierre-Eglise, Saint-Sauveur-le-Vicomte, Tourlaville, Valognes Zone 3 : Autres cantons	SEINE MARITIME Zone 3 : Bacqueville-en-Caux, Bellencombre, Blangy-sur-Bresle, Bolbec, Cany-Barville, Caudebec-en-Caux, Criquetot-l'Esneval, Dieppe (tous cantons), Doudeville,	

**) Selon le découpage administratif de la France au 1er Janvier 1999

Jalousies et Persiennes coulissantes

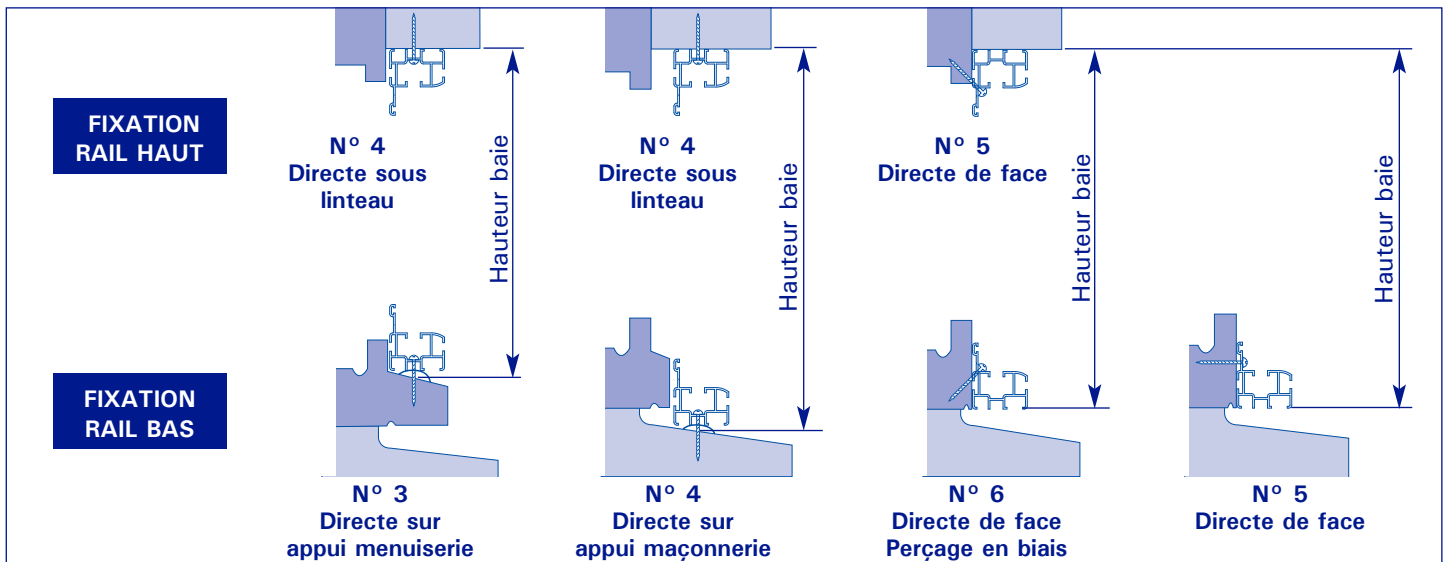
ENCOMBREMENTS MINI DE L'ALUCANTE ET L'ALUFRANCE REPLIÉES



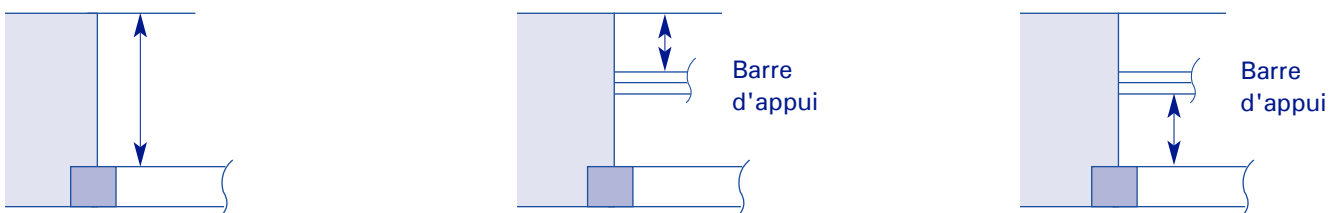
Nombre de vantaux par côté	Cote E mini
3	68
5	99
7	130
9	161
11	192
13	223

vantaux	cote D
125	150
170	195

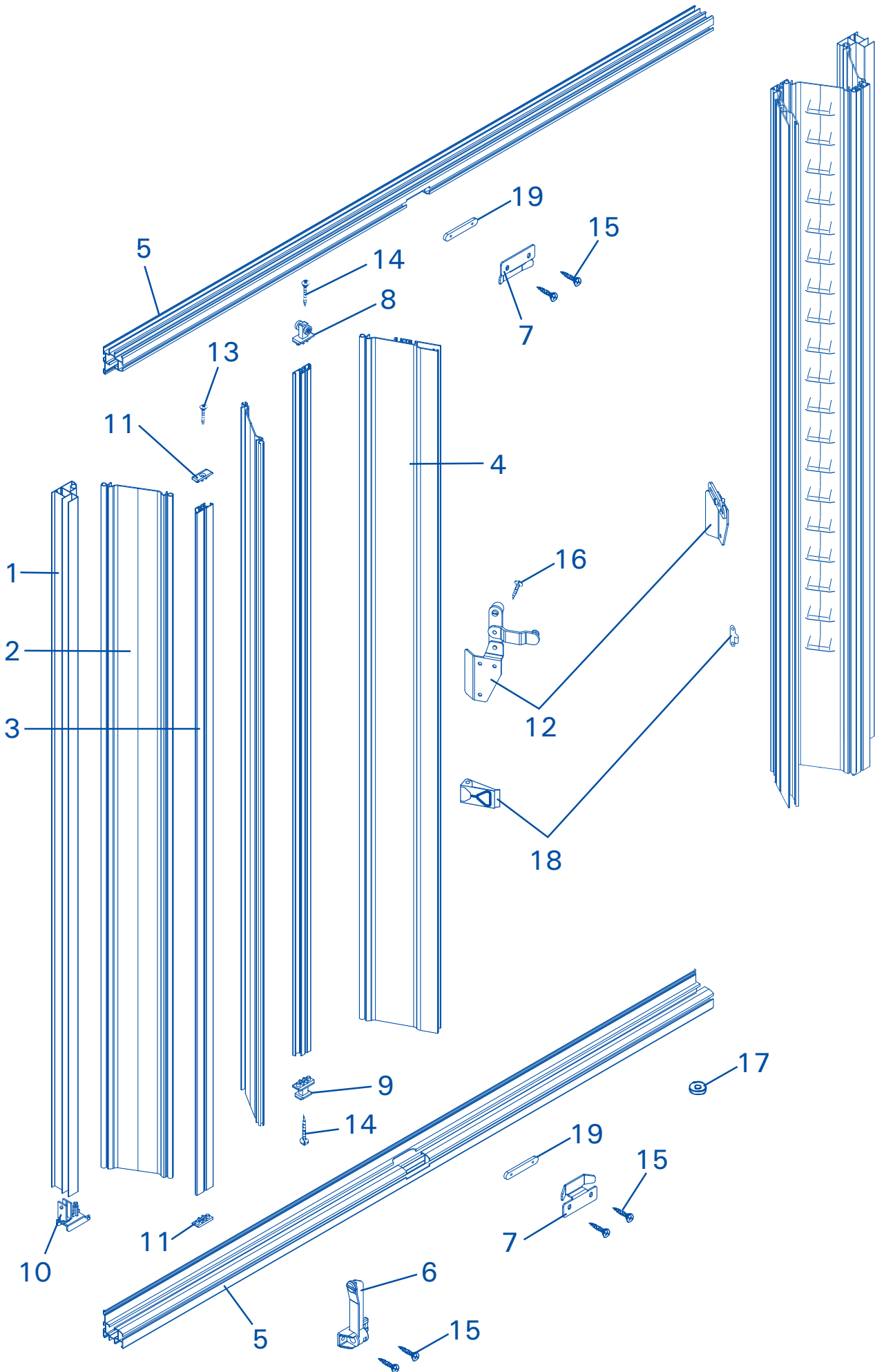
FIXATION PROFILS DE RIVES



PROFONDEUR TABLEAU



Jeu déduit en atelier : largeur - 5 mm
hauteur - 5 mm



Descriptif des colis accessoires

Colis accessoires blanc - pour tablier prélaqué

blanc 9016 (colis livré avec le tablier)

Désignation	Q.		Réf.
Sachet accessoires blanc : - 2 arrêts albatros 3750 - 4 équerres longues 3762 - 2 butées 8863 - 4 barrettes 3752 - 8 vis tôle inox TCL 4.2x13 3779	1		8939
Rondelles biaisées (1 par trou de fixation)			1913
Notice de pose	1		8926

Colis accessoires blanc - pour tablier coloris RAL :

- blanc crème 9001

- blanc sécurité 9003

- blanc pur 9010

- blanc perle 1013

- ivoire clair 1015

(colis livré avec le tablier)

Désignation	Q.		Réf.
Sachet accessoires blanc : - 2 arrêts albatros 3750 - 4 équerres longues 3762 - 4 barrettes 3752 - 8 vis tôle inox TCL 4.2x13 3779	1		8943
butée centrale alu RAL	2		8864
Rondelles biaisées (1 par trou de fixation)			1913
Notice de pose	1		8926

Colis accessoires noir - pour tablier autre coloris RAL

(colis livré avec le tablier)

Désignation	Q.		Réf.
Sachet accessoires noir : - 2 arrêts albatros 8923 - 4 équerres longues 8806 - 4 barrettes 3752 - 8 vis tôle inox TCL 4.2x13 3779	1		8940
butée centrale alu RAL	2		8864
Rondelles biaisées (1 par trou de fixation)			1913
Notice de pose	1		8926

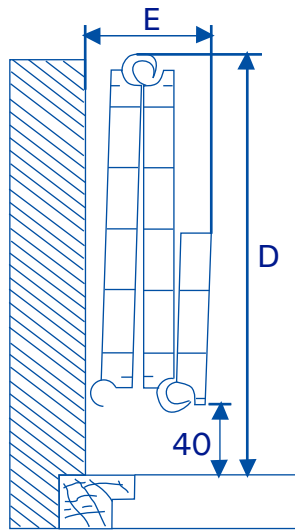
Nomenclature

N°	Désignation		Référence
1	charnon alu	blanc brut	8740 8748
2	lame alu de 80 mm	blanc brut	8737 8745
2	lame alu de 125 mm	blanc brut	8738 8746
2	lame alu de 170 mm	blanc brut	8739 8747
3	charnière alu	blanc brut	8754 8755
4	lame centrale alu de 80 mm	blanc brut	8741 8749
4	lame centrale alu de 100 mm	blanc brut	8742 8750
4	lame centrale alu de 120 mm	blanc brut	8743 8751
4	lame centrale alu de 140 mm	blanc brut	8756 8752
4	lame centrale alu de 160 mm	blanc brut	8744 8753
4	joint brosse 4.8x5 pour lame centrale	blanc noir	8839 8857
5	rail alu	blanc brut	3772 8805
5	joint brosse 4.8x10 pour rail	blanc noir	8853 8852
6	arrêt albatros	blanc noir	3750 8923
7	butée centrale alu	blanc brut	8863 8864
8	chariot PVC	blanc noir	8860 8861
9	patin long à visser PVC	blanc noir	3771 8807
10	équerre longue PVC	blanche noire	3762 8806
11	arrêt de charnière à visser PVC	blanc noir	3751 8808
12	verrou droit laqué blanc + gâche		3777 + 3763
13	vis tôle inox pozidriv TF 3,9 x 13		8849
14	vis tôle inox pozidriv TF 3,9 x 32		8850
15	vis tôle inox pozidriv TCL 4.2 x 13		3779
16	vis métaux inox TCL M5x10 + écrou		8851 + 2679
17	rondelle PVC biaisée		1913
18	verrou inox (si jalousie coloris RAL)		8938
19	barrette		3752

Généralement, les jalousies sont livrées dans un seul colis (tablier + rails + accessoires) sauf si la longueur des rails est supérieure de plus de 400 mm par rapport à la longueur des lames, auquel cas les rails sont emballés séparément.

Si, dans une commande de plusieurs jalousies, un des rails a une longueur supérieure de plus de 400 mm à la longueur du tablier, tous les rails sont emballés ensemble dans un colis séparé.

ENCOMBREMENTS MINI DU PAQUET REPLIÉ

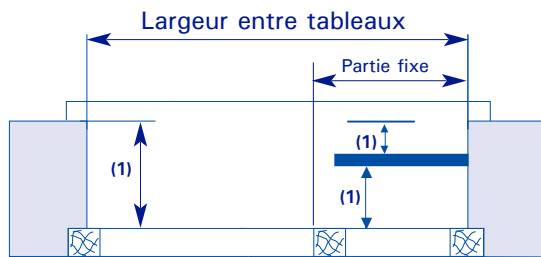


vantaux	cote D mini (mm)
120	164
160	204

Nombre de vantaux	Cote E mini (mm)
3	52
5	79
7	104
9	131
11	157
13	184
15	214
17	241
19	268
21	294
23	321
25	348
27	375
29	412
31	439

Sur montants dormants

PROFONDEUR TABLEAU ET PARTIE FIXE



(1) Profondeur tableau : dans le cas de barre d'appui, la cote sera indiquée en fonction de la position de la jalousie (devant ou derrière la barre d'appui).

Pour tous les cas spéciaux joindre un croquis détaillé

FIXATIONS HAUTES

PROJECTION

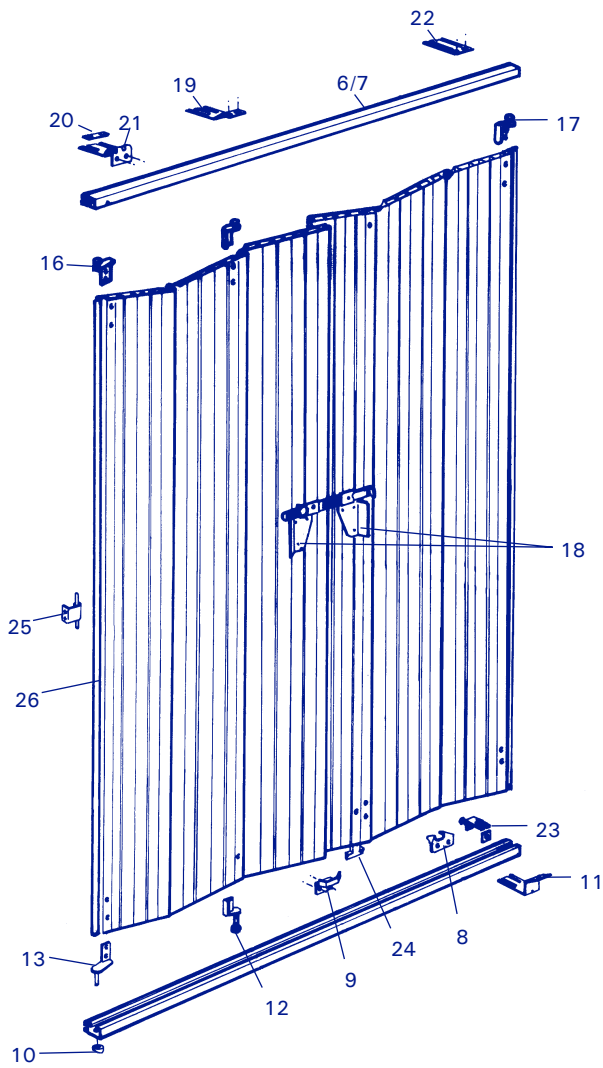
<p>N° 1</p> <p>Hauteur à indiquer</p>	<p>N° 2</p> <p>Hauteur à indiquer</p>	<p>N° 3</p> <p>Hauteur à indiquer</p>	<p>fixation directe sous linteau</p> <p>N° 4</p> <p>Hauteur à indiquer</p>	<p>fixation haute de face</p> <p>N° 5</p> <p>Hauteur à indiquer</p>	<p>Hauteur à indiquer</p>
---------------------------------------	---------------------------------------	---------------------------------------	--	---	---------------------------

FIXATIONS BASSES

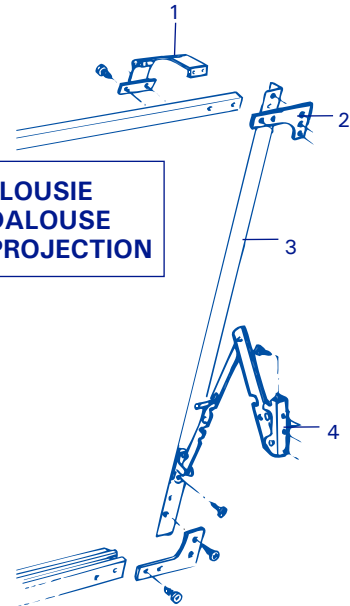
VARIANTE code A

<p>N° 1</p>	<p>N° 2</p>	<p>fixation sur appui élargi avec rondelles biaisées</p> <p>N° 3</p>	<p>fixation directe avec rondelles</p> <p>N° 4</p>	<p>fixation de face avec rondelles</p> <p>N° 5</p>	<p>Hauteur à indiquer</p>
-------------	-------------	--	--	--	---------------------------

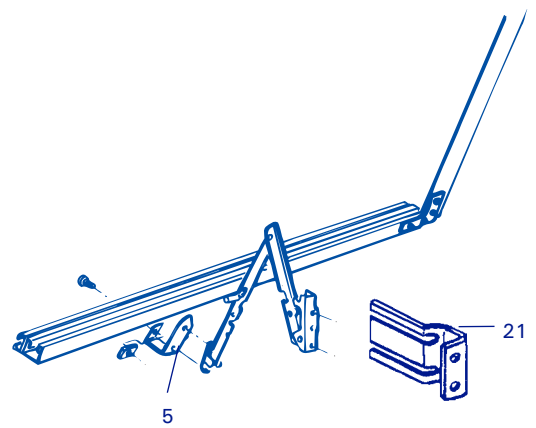
ECLATÉ JALOUSIE ANDALOUSE
M76 / M73



JALOUSIE
ANDALOUSE
AVEC PROJECTION


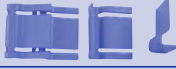













JALOUSIE ANDALOUSE
AVEC PROJECTION SUR MENEAU



Descriptif des colis accessoires

Colis Jalousie Andalouse (avec les rails)

Désignation	Q.		Réf.
Sachet 23 (3 supports 2159)	↑ La quantité est fonction des dimensions de la jalousie ↓		1917
OU			
Sachet 22 (4 supports 2159)			1916
Sachet 24 ; fixations directes (rondelles : 4 biaisées - 8 plates)			1918
OU			
Sachet 25 ; fixations directes (rondelles : 3 biaisées - 6 plates)			1919
OU			
Sachet 27 ; fixations de face (6 rondelles plates)			1921
OU			
Sachet 28 ; fixations de face (8 rondelles plates)			1922
Support haut droit (si fixation haute N°3)		1924	
Support renvoyé haut (si fixation haute N°2)		1925	
Support renvoyé bas (si fixation basse N°2)		1923	
Sachet pose sur cadre - vis TCL 5 x 10 - écrou H5 - rondelle 10 x 5.2 x 1	8 8 8		1929 1877 1914
Charnière de rive (pour Hauteur baie > 2000 mm)	2		1872
Bâton de tirage (si meneau avec ou sans projection) - longueur 800 mm - longueur 1300 mm	1 ou 1		1866 1867
Notice de pose	1		8481



Nomenclature

jalousie andalouse

N°	Désignation	Référence
1	charnière de projection	1873
2	gousset d'angle	1885
3	cornière de projection alu 25 x 25 x 2	1874
4	bras de projection	1869
5	équerre de fixation de projection sur meneau	1879
6	rail alu anodisé	1908
7	rail PVC blanc cassé	1909
8	butée d'arrêt vantaux en tableau	1865
9	butée centrale	1870
10	rondelle biaisée	1913
11	support renvoyé bas	1923
12	patin de guidage bas M76	1903(droit) 1904(gauche)
13	patin de guidage bas M73	1899(droit) 1900(gauche)
16	monture haute à galets M73	1901(droit) 1902(gauche)
17	monture haute M76	1905(droit) 1906(gauche)
18	loquet tendeur	1896(droit) 1897(gauche)
19	support renvoyé haut N°2	1925
20	plaquette de blocage	1907
21	support renvoyé haut ou bas N°1	1927
22	support droit haut N°3	1924
23	équerre de fixation des vantaux	1880
24	arrêt de tablier PVC à clipper	1864
25	charnière de rive intermédiaire (HB > 2000 mm)	1872
26	vantail PVC	1886 à 1894

Colis complémentaire Jalousie Andalouse avec projection

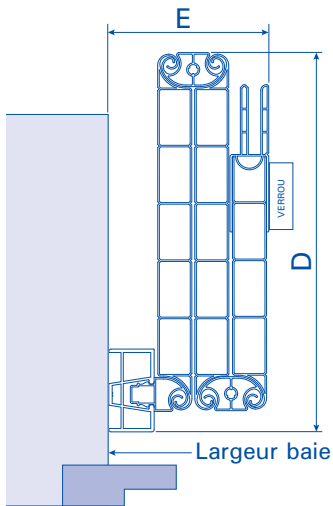
(avec les rails)

Désignation	Q.		Réf.
Sachet projection 21	1		1915
Sachet meneau 26 (si projection avec meneau)	1 ou 2		1920

Généralement, les jalousies sont livrées dans un seul colis (tablier + rails + accessoires) sauf si la longueur des rails est supérieure de plus de 400 mm par rapport à la longueur des lames, auquel cas les rails sont emballés séparément.

Si, dans une commande de plusieurs jalousies, un des rails a une longueur supérieure de plus de 400 mm à la longueur du tablier, tous les rails sont emballés ensemble dans un colis séparé.

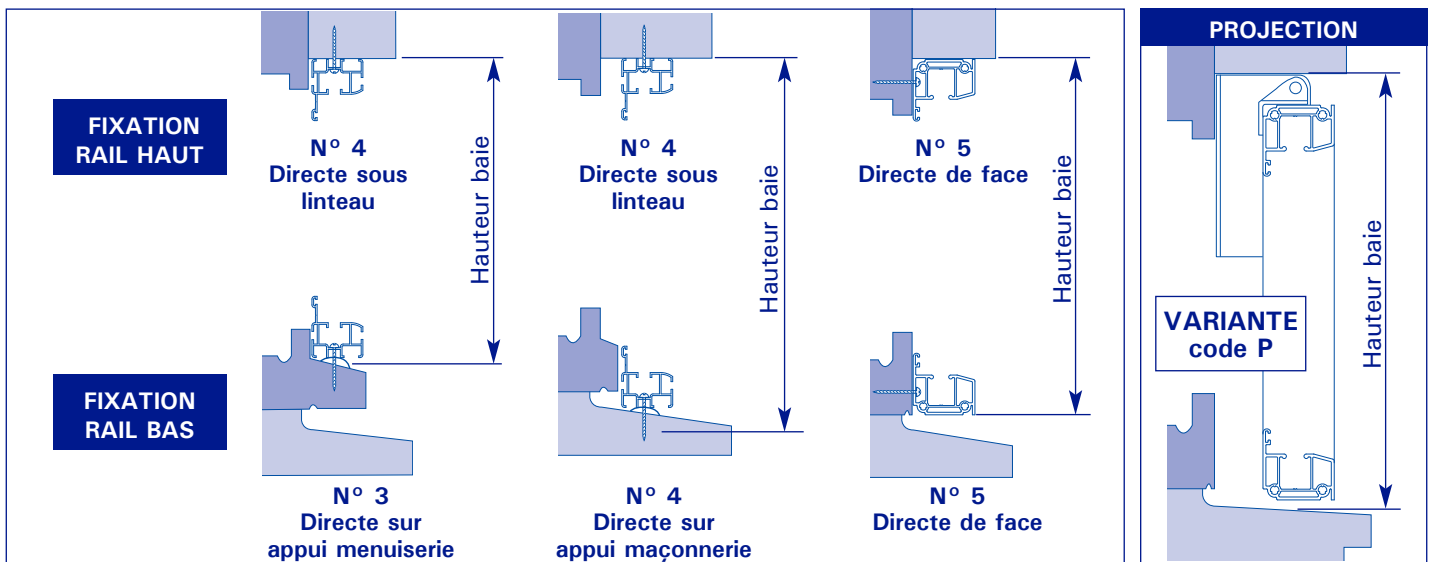
ENCOMBREMENTS MINI DE LA JALOUSIE REPLIÉE



Nombre de vantaux par côté	Cote E mini
3	70
5	102
7	134
9	166
11	198
13	230

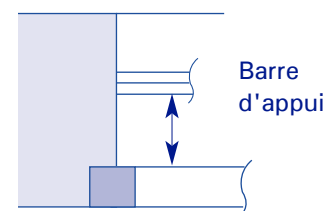
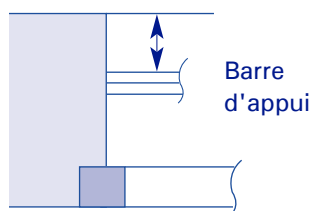
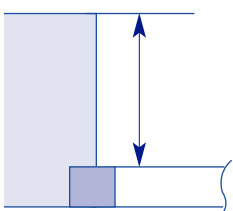
vantaux	cote D
116	130
156	170

FIXATION PROFILS DE RIVES

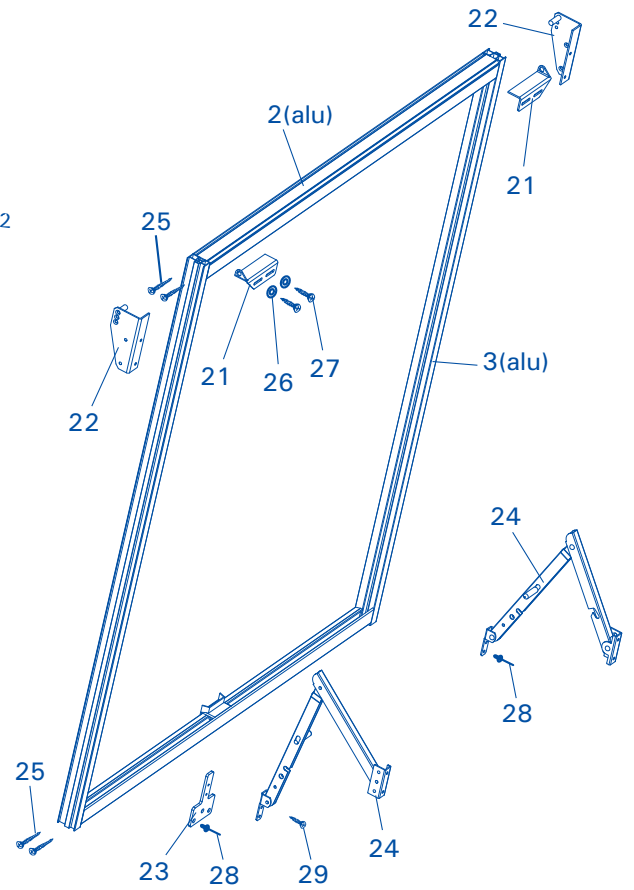
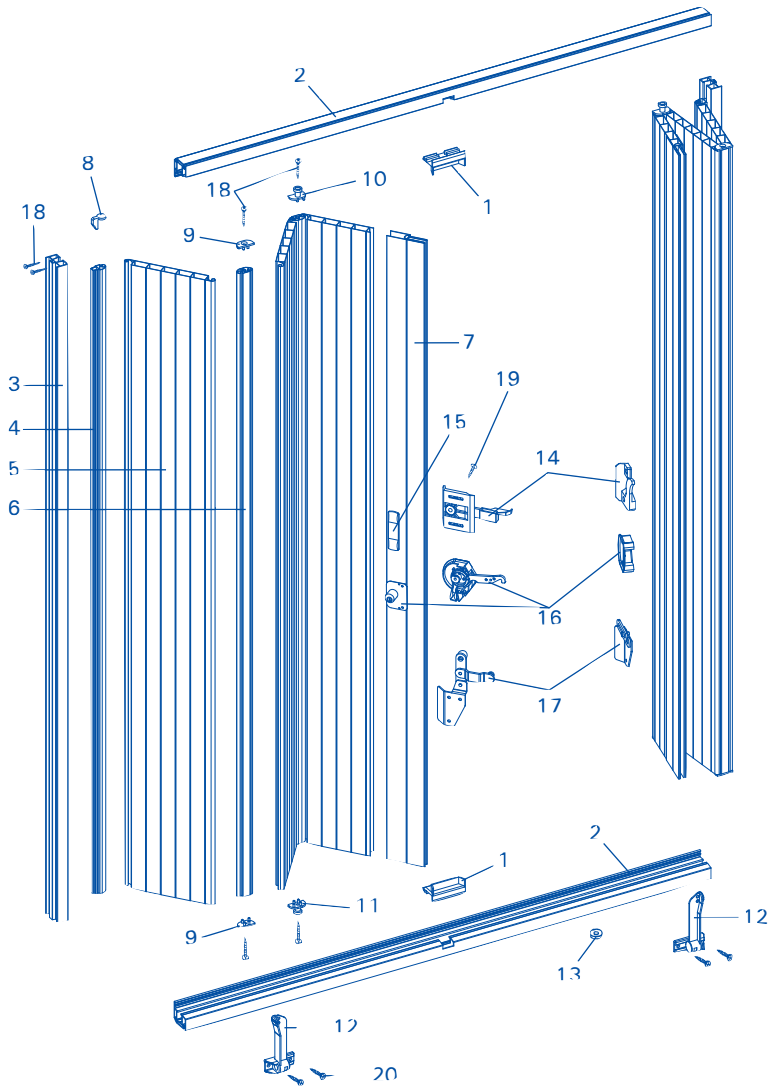


Jalousie Plate

PROFONDEUR TABLEAU



Jeu déduit en atelier : largeur - 5 mm
hauteur - 5 mm



Nomenclature

N°	Désignation	Référence	
1	guide lame blanc	9310	
2	rail PVC avec joint	blanc	9292
		faux bois	9293
		beige	9294
	rail ALU avec joint	gris	9295
		laqué blanc 9016	9300
		laqué faux bois 8001	9347
3	montant PVC	laqué beige 1015	9385
		laqué gris 7035	9384
		blanc	9296
	montant ALU	faux bois	9297
		beige	9298
		gris	9299
4	charnière de rive PVC	laqué blanc 9016	9302
		laqué faux bois 8001	9348
		laqué beige 1015	9390
	lampe PVC de 156	laqué gris 7035	9392
		blanc	9268
		faux bois	9269
5	lampe PVC de 116	beige	9270
		gris	9271
		blanc	9272
	lampe PVC de 86	faux bois	9273
		beige	9274
		gris	9275
	lampe PVC de 86	blanc	9276
		faux bois	9277
	beige	9278	
	gris	9279	

N°	Désignation	Référence	
6	charnière PVC	blanc	9284
		faux bois	9285
		beige	9286
	charnière ALU	gris	9287
		laquée blanc 9016	9304
		laquée faux bois 8001	9423
7	battement PVC	laquée beige 1015	9425
		laquée gris 7035	9424
		blanc	9280
		faux bois	9281
		beige	9282
8	clip plastique PA 6/6 blanc 9016	gris	9283
			9309
9	chape intermédiaire blanc 9016	9306	
10	chape haute blanc 9016	9307	
11	chape basse blanc 9016	9308	
12	arrêt albatros blanc	3750	
13	rondelle PVC biaise	1913	
14	verrou pélican blanc	3778	
15	contreplaque de verrou	3761	
16	serrure verrou + kit serrure	3776	
17	verrou droit laqué blanc + gâche	3777 + 3763	
18	vis SPT inox TCB 4.3x40	9327	
19	vis tôle inox pozidriv TF 3.9x19	3780	
20	vis SN autoperceuse inox 4.2x16	9326	
21	glissière de projection blanc 9016 d/g	9370/9371	
22	équerre de projection blanc 9016 d/g (avec vis TF 5x16 réf3616 + axe taraudé réf9369)	9373/9374	
23	support de proj. sur meneau blanc 9016	9372	
24	bras de projection alu (la paire)	9393	
25	vis inox 4.8x32	9395	
26	rondelle inox diam. 5	422	
27	vis métaux inoxTCBL 5x16	9452	
28	rivet alu TP blanc 9016 4x8	2979	
29	vis métaux inox TFB 4x20 + écrou H4	3098 + 288	

Descriptif des colis accessoires

Colis Jalousie plate (avec le tablier)

Désignation	Q.	Réf.
Sachet accessoires (8 vis SPT inox TCB 4.3x40 ref9327 + 2 arrêts albatros blancs ref3750 + 2 guides lames blancs ref9310 + 4 vis SN autoperceuses inox 4.2x16 ref9326)	1	9328
Rondelles biaises (1 par trou de fixation)		1913
Notice de pose	1	8481

Colis complémentaire Jalousie plate avec projection

(avec le tablier)

Désignation	Q.	Réf.
Sachet projection (2 équerres de projection ref.9373 d et 9374 g + 2 glissières de projection ref.9370 d et 9371 g + 4 rondelles inox diam5 ref.422 + 4 vis métaux TCBL inox 5x16 ref.9452 + 4 rivets alu TP blancs 4x8 ref.2979 + 8 vis inox 4.8x32 ref.9395)	1	9419
Sachet meneau (si proj. avec meneau) (1 support de projection sur meneau ref.9372 + 3 rivets alu TP blanc 4x8 ref.2979 + 2 vis métaux inox TFB 4x20 ref.3098 + 2 écrous inox H4 ref.288)	1 ou 2	9420
Bras de projection alu	2	9393

Persiennes

IMPORTANT

Persiennes FER et FER DE SÉCURITÉ

Tous les vantaux sont repérés par un **marquage** situé entre **les deux raidisseurs du haut**.

Ce marquage est constitué :

- des 4 derniers chiffres du n° de commande
 - du repère de la persienne
- (exemple : la commande C06-41000 rep 1, donne 1000-1 en marquage).

Si votre commande est composée de plusieurs persiennes, **chaque persienne doit être composée exclusivement de vantaux portant le même numéro** (l'assemblage de plusieurs vantaux avec des numéros différents provoquerait des problèmes dimensionnels et donc de pose).

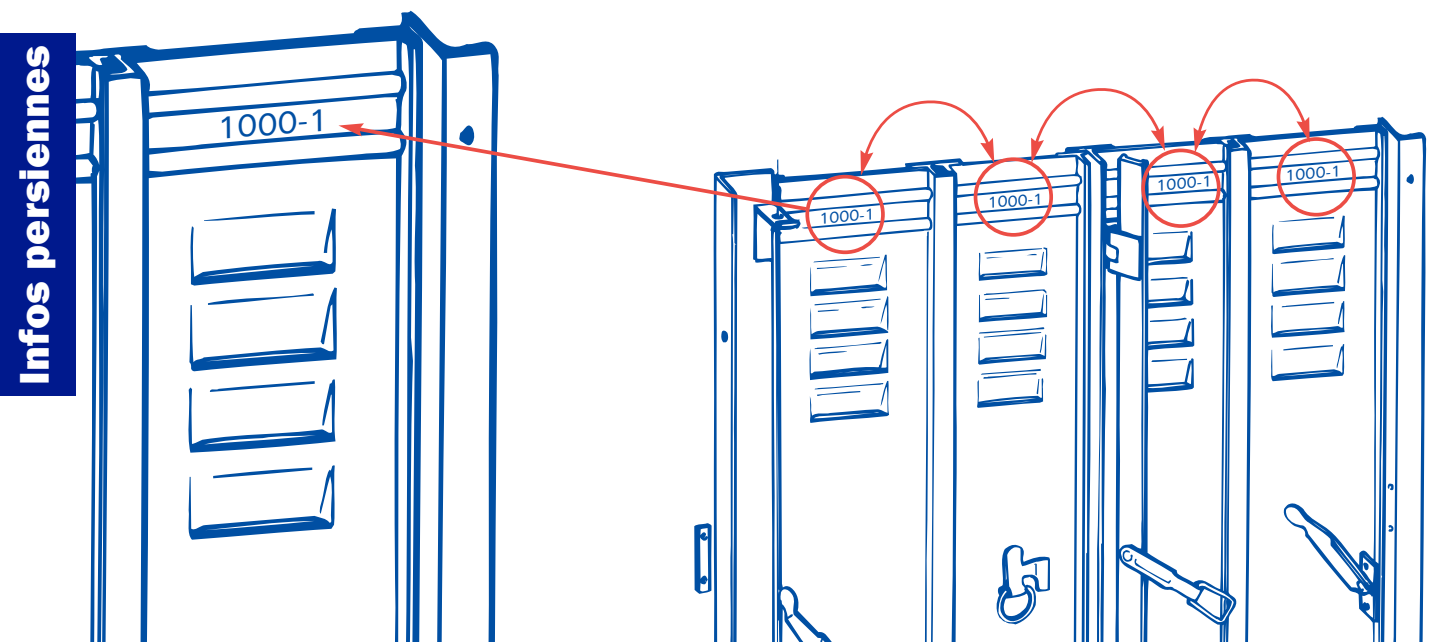
Projections

- La bonne tenue au vent des persiennes ne peut-être assurée que si celles-ci sont en position NON PROJETEE.
- Une persienne équipée de projection ne doit être projetée que si le tablier est en position fermée. Le fait de projeter la persienne alors que le tablier est ouvert entraine forcément des dégradations et défauts de fonctionnement irréversibles. Ce type de manipulation est à proscrire et n'est en aucun cas couvert par la garantie; aucune réclamation ou SAV gratuit ne sera accepté suite à ce type de manipulation.
- En position projetée, ne pas tenter d'ouvrir la persienne, cela provoque des dommages.

Persiennes PVC et BOIS

Ce même marquage est présent :

- sur une étiquette apposée sur le colis des vantaux en persiennes SIRENA,
 - sur le champ des vantaux (au feutre) des persiennes SYLVAINA.



Garantie sur la peinture de finition

Nos persiennes sont protégées par deux ou trois couches de peinture :

- **Fer** : 1 couche d'apprêt et 1 couche de finition.

- **Bois** : 1 couche d'apprêt et 2 couches de finition. L'ensemble garantissant une épaisseur de 90 à 110 microns minimum.

Nos persiennes peintes sont garanties deux ans à compter de la date d'expédition de nos ateliers. Cette garantie s'applique dans le cadre d'une utilisation normale du produit, en atmosphère et ambiance courantes et non exposé à des milieux agressifs tels que air salin, proximité chimique ou pétrochimique, etc.

Sont exclus de la garantie :

1 - Les dégradations d'origine mécanique (parties mobiles de la persienne)

2 - Rayures, blessures ou entailles et coups dûs à des chocs

3 - Perte de brillance de la laque

4 - Le développement de corrosion provenant des parties assemblées

5 - Ne s'applique pas en cas d'écoulement de jus d'oxydation, issu de zones non jointables et/ou inaccessibles au traitement

En conclusion :

Nous attirons votre attention sur le fait que la conception actuelle des persiennes ne permet pas un traitement anti-corrosion intégral et que par conséquent, tout symptôme de corrosion émanant de ces zones non traitées durant la période de garantie ne pourra être pris en charge.

La garantie s'applique au traitement effectué et non au support.

Il est impératif après pose de faire des retouches dans le bas de chaque vantail.

La garantie de la peinture ne pourra être mise en jeu dans le délai de deux ans que si les surfaces peintes présentent des traces d'altération excédant en importance le cliché 7 (RE 3) de l'échelle européenne de degré d'enrouillement pour peinture anti-rouille (code D.G.O.12 édité par l'OHGPI).

- **MISE EN PLACE D'UN JOINT (MASTIFLEX CC - 100 MECACOLL)**
Application par cordon au jonction tôles et montants entrefer
Paumelles et accessoires bichromatées

- **COUCHES PRIMAIRE ANTIROUILLE** : au pistolet (robot va et vient)
Sur l'ensemble de la persienne
FAMILLE 1 - CLASSE
10 g (NFT 36005)

- **UNE COUCHE LAQUE DE FINITION** : robot va et vient
FAMILLE 1 - CLASSE 4 b 1

- **PASSAGE FOUR à 135°C**

- **ASPECT BRILLANT à 70%**

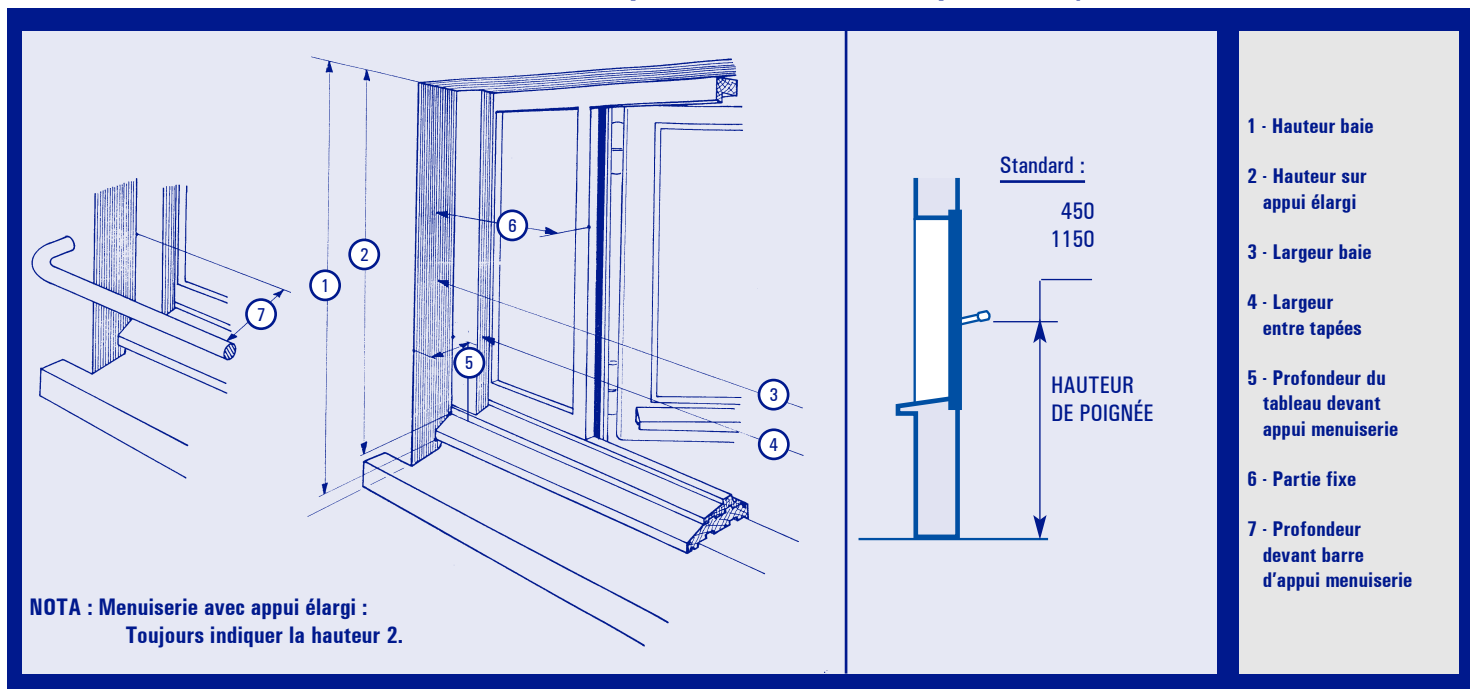
- **EPAISSEUR TOTALE** du système de 90 à 110 microns.

- **RETOUCHE DE FINITION**

- **EMBALLAGE** :
 - Protection des extrémités des vantaux
 - Bande de douffline entre les vantaux
 - Carton final sur l'ensemble de la persienne.

ACCESSOIRES ET BATTUES HAUTE ET BASSE : NON PEINTS (galvanisé).

PRISE DE MESURES (Dimensions à fournir pour commander une persienne)



	Largeurs entre tapées mini en ferrage n° 1 & 3, autres ferrages largeurs de baie mini pour Serrure ou Crémone				
	4 Vantaux	6 Vantaux	8 Vantaux	10 Vantaux	12 Vantaux
FERASCA	510	770	1090	1425	1820
FORFRANCE/SECURITE	590 / 545	1000 / 855	1270 / 1225	1670 / 1635	2090 / 2085
SIRENA	510	800	1160	1560	2000
SYLVAINÉ	500	730	1060	1450	1880

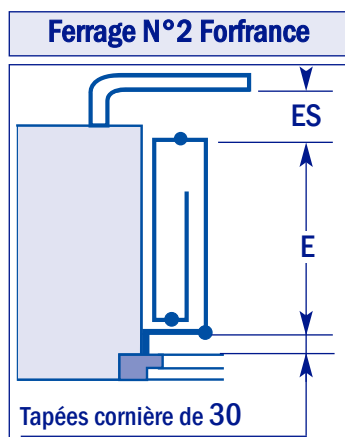
Hauteur maxi avec serrure ou crémone : 2600.

NOTA : Pas possible de fournir des barres de sureté articulées en Forfrance ferrage n°8.

ENCOMBREMENT EN TABLEAU (E) POUR FERRAGE N°2 SUIVANT LARGEUR DE BAIE

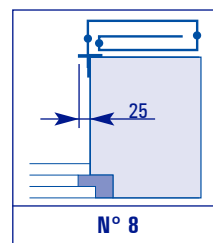
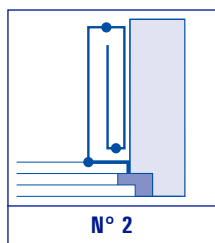
FORFRANCE					
Nombre de vtx	4	6	8	10	12
Saillie des tapées	50	60	80	100	120
Largeur en tableau	ENCOMBREMENT E				
600	160				
700	185				
800	210	150			
900	235	165			
1000	260	180			
1100	285	200	160		
1200	310	215	175		
1300	335	230	185		
1400	360	250	200		
1500		265	210	175	
1600		280	225	185	
1700		300	235	195	
1800		315	250	205	
1900			260	215	190
2000			275	225	200
2100			285	235	215
2200			300	245	215
2300				255	225
2400				265	240
ES (b.d'appui)	+5	+20	+30	+45	+50

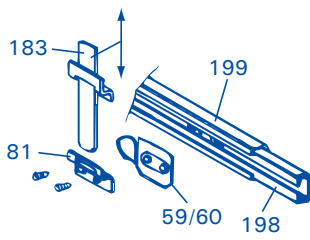
ENCOMBREMENT EN TABLEAU (E)



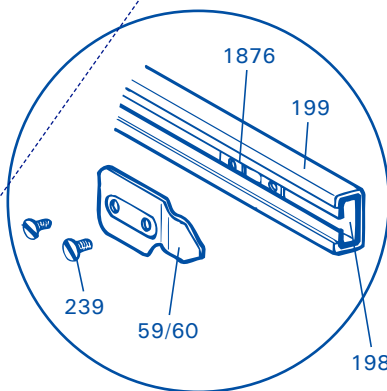
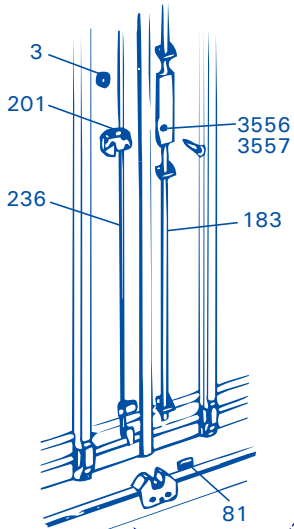
**ENCOMBREMENT
ET BARRE D'APPUI
(ES = Encombrement
supplémentaire)**

FERRAGES FORFRANCE

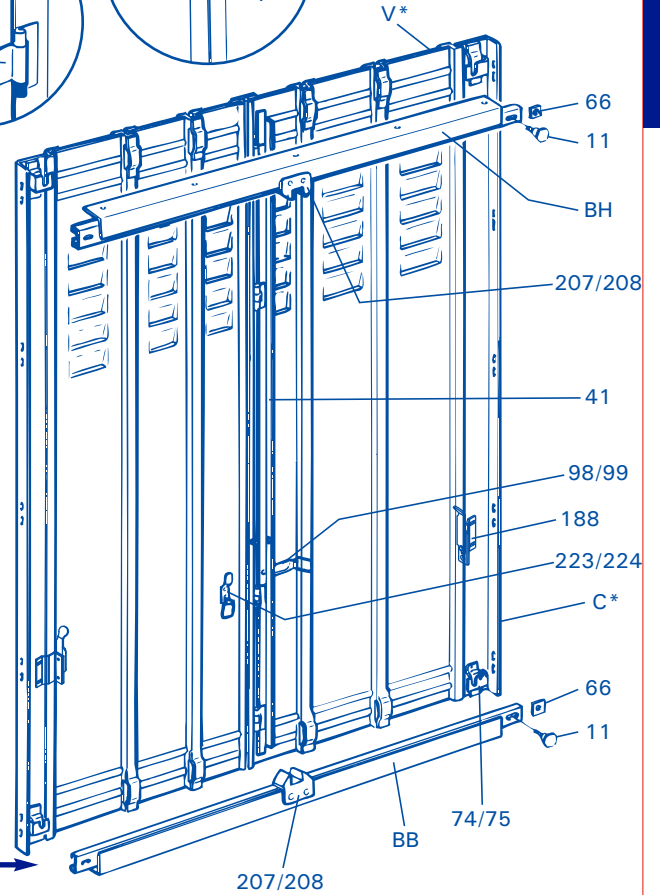
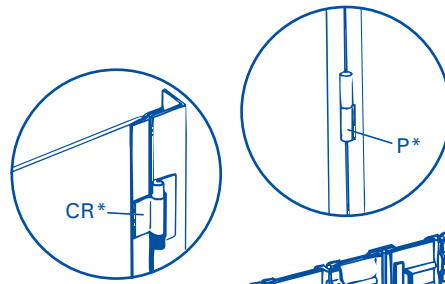




Serrure FORFRANCE
(Par rapport à une Forfrance sans serrure, les crochets "59-60" sont inversés).



Veillez à ce que les marquages des barres de verrouillage correspondent aux marquages des vantaux.



* Références multiples nous consulter

Nomenclature

Référence	Désignation
66	Ecrou carré M6
11	Vis axe épaulé
BH	Barre de verrouillage haute
207/208	Crapaudine de manœuvre (droite/gauche)
41	Espagnolette
99/98	Loquet d'espagnolette (brut/bichro)
224/223	Support loquet d'espagnolette (brut/bichro)
C	Cornière de ferrage
74/75	Support de barre de verrouillage (droit/gauche)
BB	Barre de verrouillage basse (amovible)
198/199	Oméga coulissant
1876	Ecrous de fixation
59/60	Crochet de verrouillage (droit/gauche)
239	Vis TCB M5 x 10
CR	Charnière de rive
P	Paumelle
3556/3557	Serrure Forfrance (s'ouvrant/variee)
183	Tringle de serrure
236	Tringle de manœuvre
201	Boîtier de commande
3	Anneau de tirage
81	Gâche
188	Arrêt en tableau

ENCOMBREMENT EN TABLEAU (E) POUR FERRAGE N°2 SUIVANT LARGEUR DE BAIE

FERASCA					
Nombre de vtx	4	6	8	10	12
Saillie des tapées	50	60	80	100	120
Largeur en tableau	ENCOMBREMENT E				
600	150				
700	175	125			
800	200	145			
900	225	160			
1000	250	175	140		
1100	275	195	155		
1200	300	210	165		
1300	325	225	180	155	
1400	350	245	190	165	
1500	375	260	205	175	
1600		275	215	185	
1700		295	230	195	175
1800		310	240	205	180
1900		325	255	215	190
2000		345	265	225	200
2100			280	235	205
2200			290	245	215
2300			305	255	225
2400			315	265	230
2500			330	275	240
2600				285	250
2700				295	255
Ferrage n°5 et ES (b.d'appui)	+5	+15	+25	+40	+50
Projection	+25	+25	+25	+25	+25

FERASCA SECURITE					
Nombre de vtx	4	6	8	10	12
Saillie des tapées	50	60	80	100	120
Largeur en tableau	ENCOMBREMENT E				
600	155				
700	180				
800	205	150			
900	230	170			
1000	255	185			
1100	280	200			
1200	305	220	180		
1300	330	235	190		
1400	355	250	205		
1500	380	270	215		
1600		285	230	200	
1700		300	240	210	
1800		320	255	220	
1900		335	265	230	
2000		350	280	240	215
2100			290	250	225
2200			305	260	230
2300			315	270	240
2400			330	280	250
2500				290	255
2600				300	265
2700					275
ES (b.d'appui)	+5	+20	+30	+45	+50

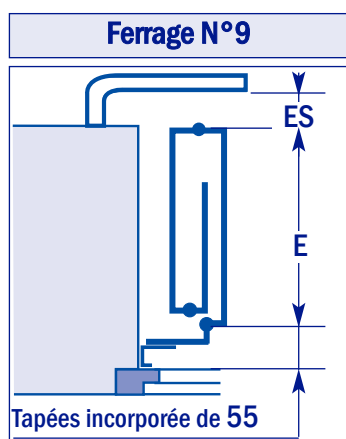
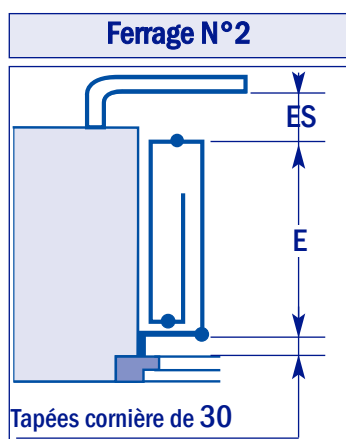
ENCOMBREMENT EN TABLEAU (E) POUR FERRAGE N°2 SUIVANT LARGEUR DE BAIE

SIRENA					
Nombre de vtx	4	6	8	10	12
Saillie des tapées	50	65	80	100	120
Largeur en tableau	ENCOMBREMENT E				
600	165				
700	185				
800	225	145			
900	245	165			
1000	265	185			
1100	285	205	165		
1200	325	225	185		
1300		225	185		
1400		245	205	185	
1500		265	205	185	
1600		285	225	205	
1700		305	245	205	
1800		325	265	225	205
1900			285	245	225
2000			285	245	205
2100			305	245	225
2200				265	225
2300				265	225
2400				285	245
2500					245
2600					265
2700					265
Ferrage n°5 et ES (b.d'appui)	+5	+20	+35	+50	+60
Ferrage n°9	+55	+55	+55	+55	+55
Projection	+25	+25	+25	+25	+25

SYLVAINE					
Nombre de vtx	4	6	8	10	12
Saillie des tapées	50	65	80	100	120
Largeur en tableau	ENCOMBREMENT E				
600	175				
700	195	130			
800	215	155			
900	235	175	155		
1000	280	195	155		
1100	300	195	175		
1200	320	215	175		
1300	340	235	195	175	
1400		260	215	175	
1500		280	215	195	
1600		280	235	195	
1700		300	235	215	
1800		320	260	215	195
1900		340	280	235	215
2000			280	235	215
2100			300	260	235
2200			300	260	235
2300			320	280	235
2400				280	260
2500				300	260
2600				300	260
2700					280
Ferrage n°5 et ES (b.d'appui)	+10	+25	+40	+50	+60
Ferrage n°9	+55	+55	+55	+55	+55
Projection	+20	+20	+20	+20	+20

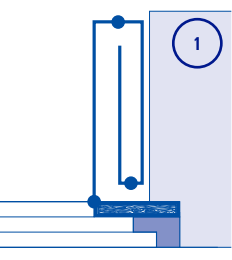
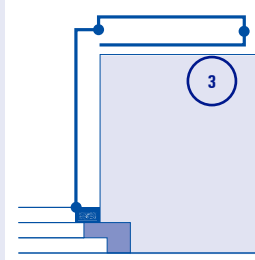
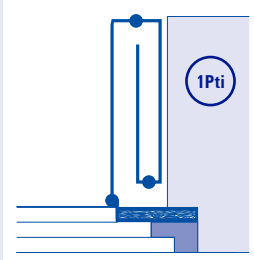
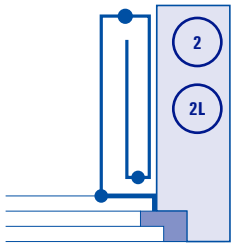
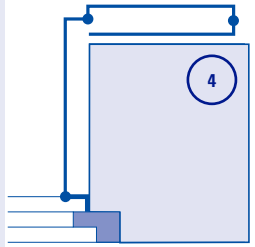
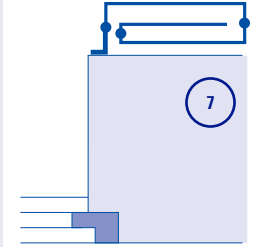
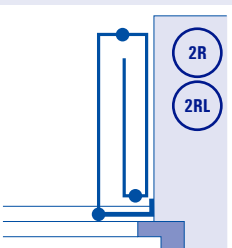
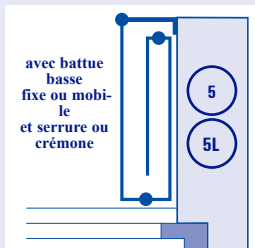
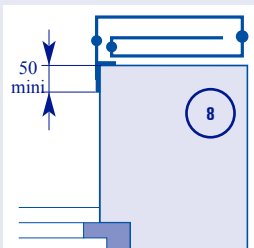
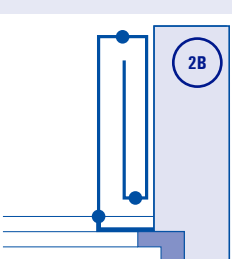
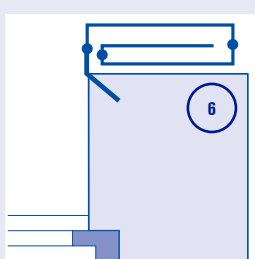
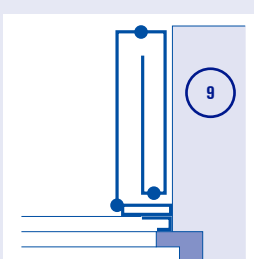
Siréna - Sylvaine

ENCOMBREMENT EN TABLEAU (E) (Voir tableaux ci-contre)



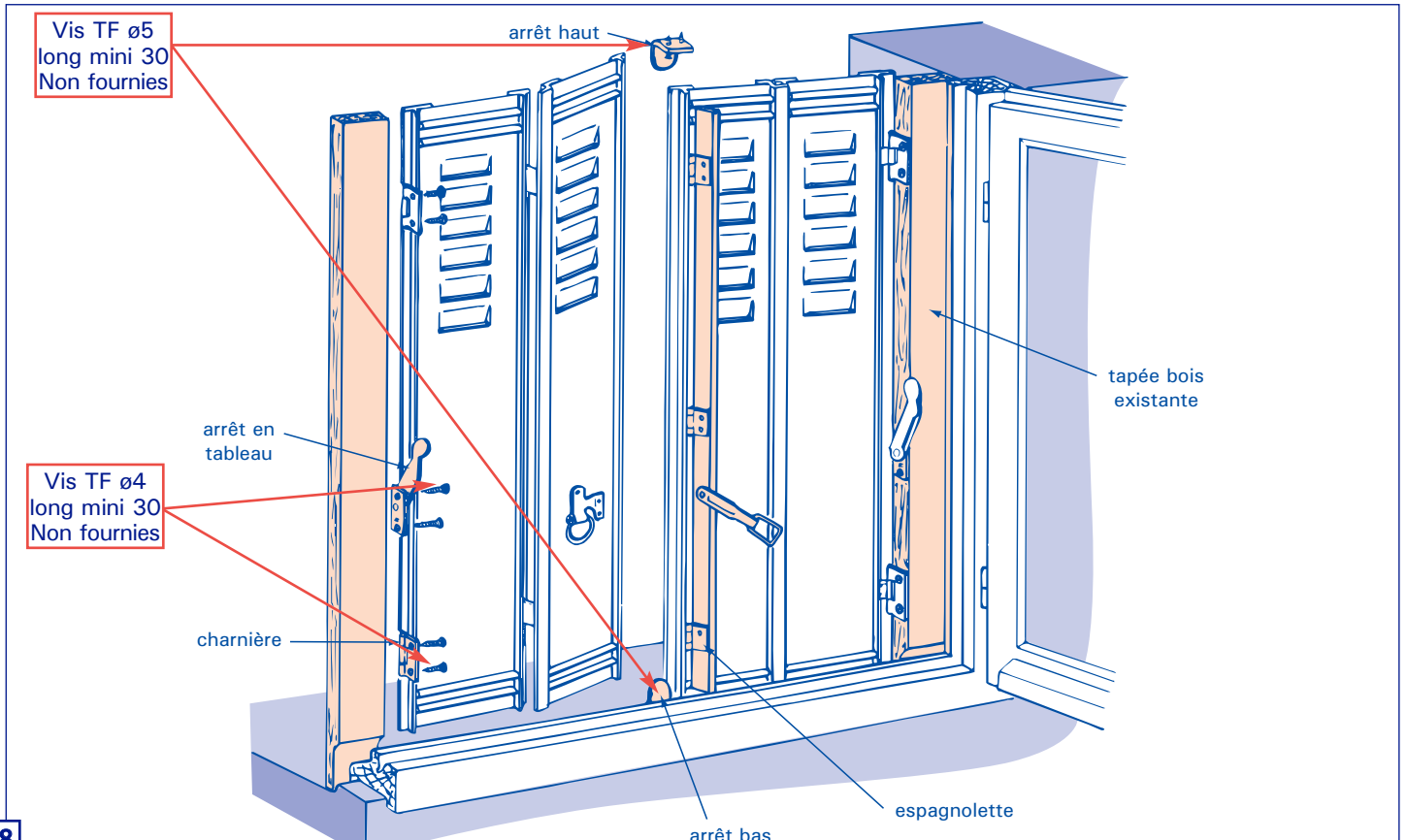
ENCOMBREMENT ET BARRE D'APPUI
(ES = Encombrement supplémentaire)

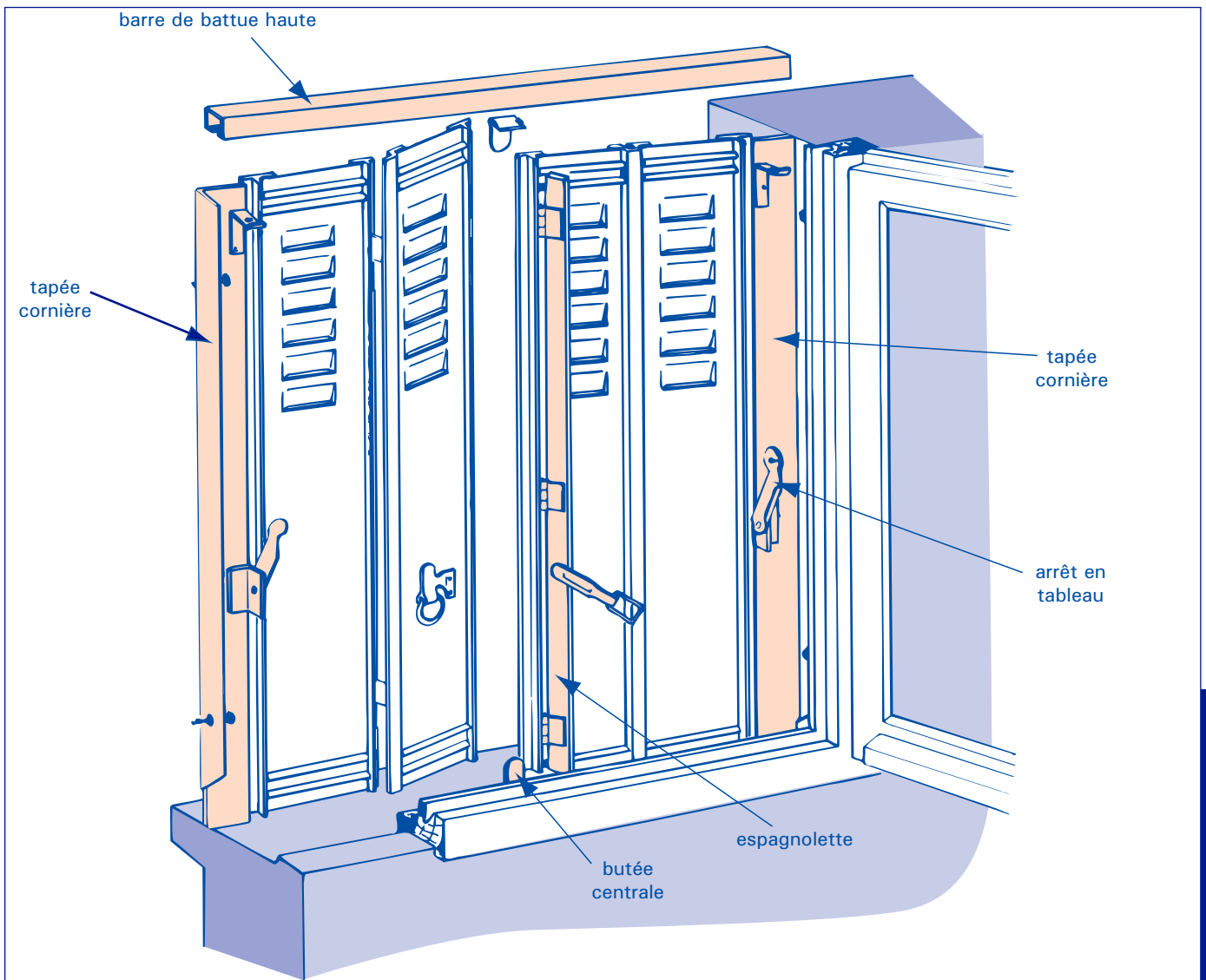
TYPES DE FERRAGES FERRASCA (FER), SIRENA (PVC), SYLVAINE (bois)

 <p style="text-align: center;">1</p>	<p>N° 1 Tapée existante bois (Sauf FERRASCA DE SECURITE)</p>	 <p style="text-align: center;">3</p>	<p>N° 3 Tapée existante bois repli tableau façade Largeur maxi:1600 mm Maxi 8 vantaux (VARIANTE) (Sauf FERRASCA DE SECURITE)</p>	 <p style="text-align: center;">1PTI</p>	<p>N° 1 PTI Paumelle pour tapée bois insuffisante (VARIANTE) (Sauf FERRASCA DE SECURITE)</p>
 <p style="text-align: center;">2 2L</p>	<p>N° 2 Tapée acier fixée tableau</p> <p>N° 2L Tapée acier réglable fixée tableau (VARIANTE FERRASCA)</p>	 <p style="text-align: center;">4</p>	<p>N° 4 Tapée acier Repli tableau façade Largeur maxi:1600 mm Maxi 8 vantaux (VARIANTE)</p>	 <p style="text-align: center;">7</p>	<p>N° 7 Cornière en applique sur façade ferrage monté sur cornière 50x30 (mini). Si autre configuration souhaitée, nous consulter.</p>
 <p style="text-align: center;">2R 2RL</p>	<p>N° 2R Tapée acier petite aile retournée (VARIANTE)</p> <p>N° 2RL Tapée acier petite aile retournée réglable (VARIANTE FERRASCA)</p>	 <p style="text-align: center;">5 5L</p> <p style="font-size: small;">avec battue basse fixe ou mobile et serrure ou crémone</p>	<p>N° 5 Tapée acier Repli intérieur (VARIANTE) (Sauf FER DE SECU)</p> <p>N° 5L Tapée acier Repli intérieur réglable (VARIANTE) (Sauf FER DE SECU)</p>	 <p style="text-align: center;">8</p> <p style="font-size: small;">50 mini</p>	<p>N° 8 Gonds sur cornière d'angle repli façade (Fer : maxi 10 vtx) (PVC/Bois : maxi 8 vtx) (VARIANTE)</p>
 <p style="text-align: center;">2B</p>	<p>N° 2B Tapée acier fixée dormant (VARIANTE)</p>	 <p style="text-align: center;">6</p>	<p>N° 6 Gonds à sceller Repli en façade (Fer : maxi 10 vtx) (PVC/Bois : maxi 8 vtx) (VARIANTE)</p>	 <p style="text-align: center;">9</p>	<p>N° 9 Tapées Incorporées bois ou PVC (VARIANTE SIRENA ET SYLVAINE)</p>

Ferrages sur tableaux avec angles : possibles sur tous les ferrages N° 2 et sur le ferrage N° 5.

Ferrage sur tapées BOIS existantes N° 1, 1PTI, 3.





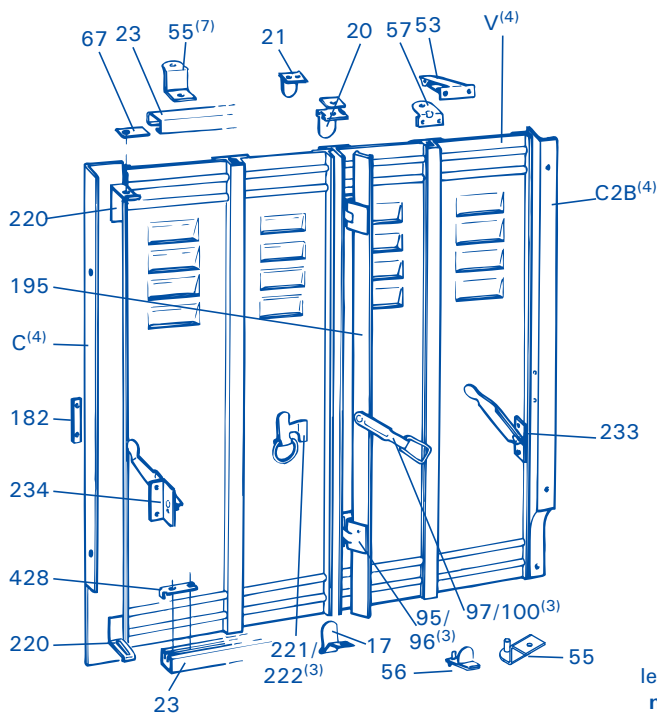
PROJECTION (Sauf FORFRANCE et SECURITE)

Utilisation des bras de projection automatiques ou compas en fonction des persiennes et des ferrages

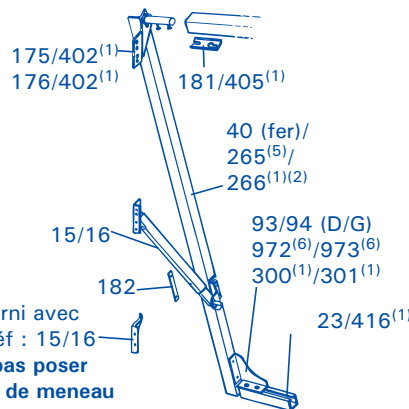
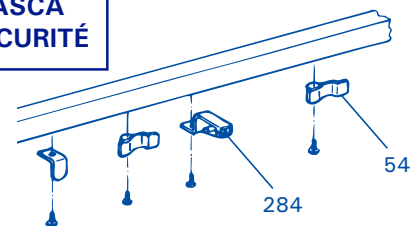
COMPOSANT DE PROJECTION	PERSIENNES	FERRAGE
Bras automatique zingué bichromaté	Ferasca Siréna Std Siréna Luxe Sylvaine Pin Sylvaine Orégon	N°1 ; N°1PTI ; N°2 ; N°2B ; N°2R ; N°3 ; N°3PTI ; N°4 ; N°4B
Compas zingué bichromaté	Siréna Std Siréna Luxe Sylvaine Pin Sylvaine Orégon	N°9
Compas inox	Siréna Bdm Sylvaine Orégon inox	N°1 ; N°1PTI ; N°2 ; N°2B ; N°2R ; N°3 ; N°3PTI ; N°4 ; N°4B

Amplitude de la projection variable avec les bras automatiques
Déverrouillage en poussant la persienne en bout de course.
Verrouillage sur tapées ou pièce d'appui en cas de meneau.

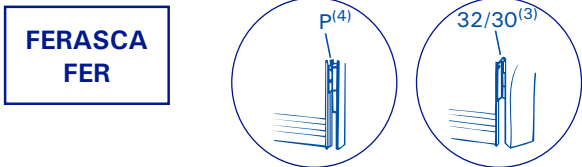
Hauteur baie mini 840
Hauteur baie maxi 2200
Largeur baie maxi 2000



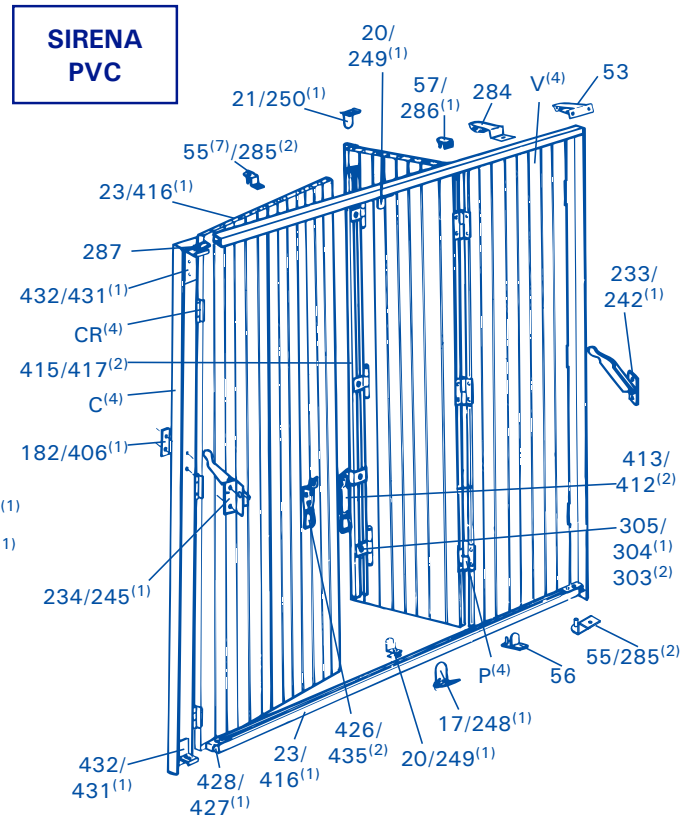
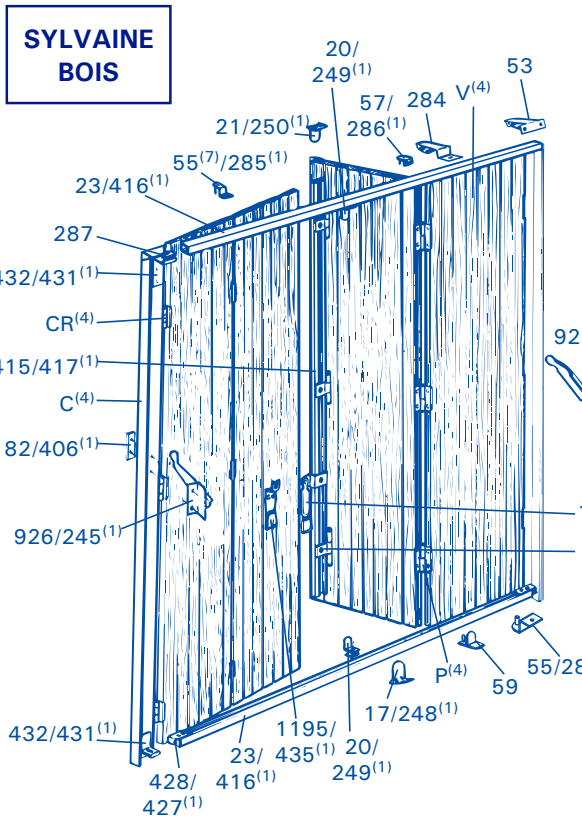
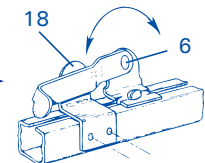
FERASCA DE SÉCURITÉ



PROJECTION
(sauf FERASCA de SÉCURITÉ)
Les persiennes :
• **SIRENA** bord de mer
• et **SYLVAINE** Inox
sont munies de compas de projection INOX 2621 et non pas de bras automatiques 15/16 (sauf en ferrage 9).



Crochets de verrouillage sur meneau : voir page 14 Fig - 34



(1) PVC Bord de mer / BOIS Inox
(2) PVC luxe / Bord de mer
(3) Fer accessoires bichromatés

(4) Références multiples : NOUS CONSULTER
(5) PVC standard et BOIS standard

(6) BOIS standard (D/G) Droite/Gauche
(7) Option sur battue haute

Nomenclature



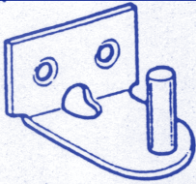
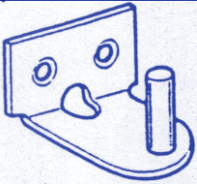
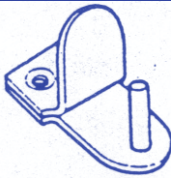
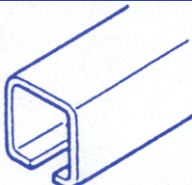
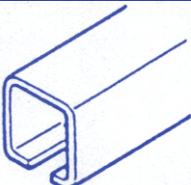
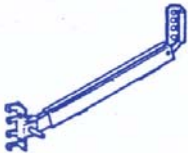
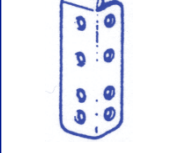

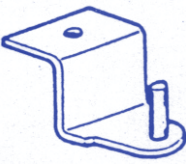
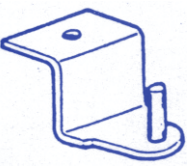
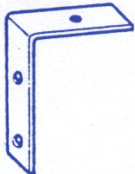
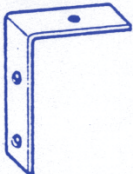



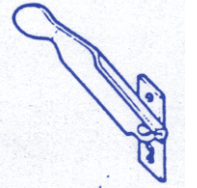
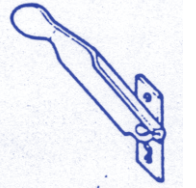

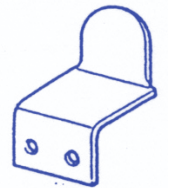



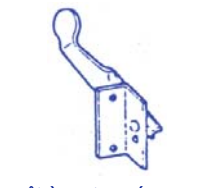


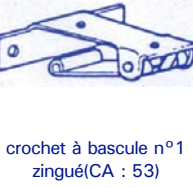













Référence	Désignation
432/431	Equerre de barre de battue
67/287	Ecrou rectangulaire 1 trou M5
23/416	Barre de battue fixe haute ou basse
55/285	Crochet de rappel sur battue
21/250	Butée équerre N°1
20/249	Butée d'espagnolette à encoches
57/286	Crochet de rappel à visser N°1
53	Crochet de rappel automatique N°1
284	Crochet de rappel automatique N°2
V	Vantail (fer, PVC ou bois)
C2B	Tapée cornière N°2B
233/925/242	Arrêt en tableau N°1
97/100/1134 413/412	Poignée d'espagnolette
95/96/974 303/304/305	Lacet d'espagnolette
56/59	Crochet de rappel à visser sur seuil
17/248	Butée sur appui
221/222/426 1195/435	Support d'espagnolette
23/416	Barre de battue mobile
428/427	Support de barre de battue mobile N°2
234/926/245	Arrêt en tableau N°2
182/406	Plaquette 2 trous taraudés
C	Tapée cornière N°2
195/415/417	Profil espagnolette
P	Paumelle
30/32/CR	Charnière de rive
175/402	Pivot à picots
176/402	Pivot sans picots
181/405	Plaquette 2 trous escamotable
15	Bras de projection automatique 300 mm
16	Bras de projection automatique 400 mm
2621	Bras de projection à compas inox
220/432/431	Equerre de barre de battue mobile N°1
40/265/266	Montant de projection
93/94/972 973/300/301	Gousset
23/416	Traverse C 25 x 25
6	Crochet de verrouillage sur meneau
18	Butée de verrouillage sur meneau
54	Crochet double persienne de sécurité
1875/287**	Ecrou carré 18 x 18 M5
239/443**	Vis CB M5 x 10
240/446**	Vis TF M5 x 12
1930/444**	Vis TF M4 x 10
68/288**	Ecrou carré M4

** Visserie inox

Accessoires Persiennes

Accessoires Persiennes

CA = Code Article

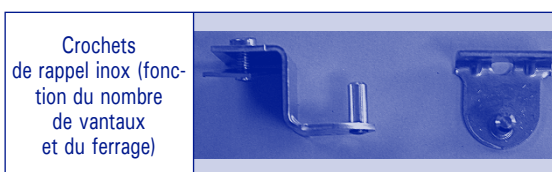
						
butée basse n°1 zinguée (CA : 17)	butée basse inox (CA : 248)	crochet de rappel zingué (CA : 57)	crochet de rappel à visser n°1 (CA : 286)	crochet de rappel à visser zingué (CA : 56)	TCO 9x25x25x2 acier galva (CA : 23)	coulisse 25x25x25x2 alu anodisé (CA : 416)
						
bras de projection 300 acier (CA : 15)	bras de projection 400 acier (CA : 16)	patte de déverrouillage (CA : 6919)	crochet de rappel à tête zingué (CA : 55)	crochet de rappel inox sur battue (CA : 285)	équerre 20 x 3 zinguée (CA : 70)	équerre 20 x 3 inox (CA : 289)
						
butée de 25 (CA : 18)	écrou de 5 18x18 fer (CA : 1875)	écrou carré 18 x15 M5 (CA : 287)	arrêt de verrouillage zingué (CA : 6)	tourniquet n°1 à visser (CA : 233)	arrêt à vent inox (CA : 242)	pivot sans picot zingué (CA : 176)
						
pivot sans picot inox (CA : 402)	plaquette 1 trou zinguée (CA : 180)	plaquette 1 trou inox (CA : 403)	tourniquet n°2 2 trous (CA : 234)	arrêt à vent sur équerre inox (CA : 245)	butée H. avec ent. zing (CA : 20)	butée crantée inox (CA : 249)
						
crochet à bascule n°1 zingué (CA : 53)	butée haute n°1 zinguée (CA : 21)	butée haute n°1 inox (CA : 250)	plaquette 2 trous esc. (CA : 181)	plaquette 2 trous escamotable inox (CA : 405)	plaquette 2 trous zinguée M5 (CA : 182)	plaquette 2 trous M5 inox (CA : 406)
						
gache zinguée pour B.S. (CA : 82)	gache zinguée pour jet d'eau (CA : 83)	crochet à bascule n°2 zingué NM (CA : 284)	platine cochonnet 4-6 vtx zn blanc (CA : 410)	equerre fixation (CA : 290)	coussinet réglable zingué (CA : 282)	

Sachets d'accessoires

Ferrages	Fer - PVC standard / PVC luxe		PVC bord de mer	
	Réf. sachets		Réf. sachets	
N° 1 : sans projection sans BBH sans BBB*	4791		4795	
N° 1AC : sans projection avec BBF ou BBH*	4791	4811	4795	4816
N° 1AC : sans projection avec BBM*	4791	4812	4795	4817
N° PR1 : avec projection automatique (compas inox en BDM*)	4792		4796	
N° 2 : 2/2R (2L/2RL en fer) sans projection avec BBH sans BBB*	4799		4804	
N° 2AC : 2/2R (2L/2RL en fer) sans projection avec BBH et BBF*	4800	4801	4805	4806
N° 2AC : 2/2R (2L/2RL en fer) sans projection avec BBH et BBM*	4800	4802	4805	4807
N° PR2 : 2/2R avec projection automatique (compas inox en BDM*)	4803		4808	
N° 2B : sans projection avec BBH sans BBB*	4809		4814	
N° 2BAC : sans projection avec BBH et BBF*	4810	4811	4815	4816
N° 2BAC : sans projection avec BBH et BBM*	4810	4812	4815	4817
N° PR2B : avec projection automatique (compas inox en BDM*)	4813		4818	
N° 8 : sans projection avec BBH sans BBB*	4819		4823	

Sachets d'accessoires

Ferrages	Fer - PVC standard / PVC luxe		PVC bord de mer	
	Réf. sachets		Réf. sachets	
N° 8AC : sans projection avec BBH et BBF*	2 x 4811		4824	4816
N° 8AC : sans projection avec BBH et BBM*	4811	4812	4824	4817
N° 9 : sans projection avec BBH sans BBB* (impossible en pers. fer)	4827		4834	
N° 9AC : sans projection avec BBH et BBF* (impossible en pers. fer)	4828	4801	4835	4806
N° 9AC : sans projection avec BBH et BBM* (impossible en pers. fer)	4828	4802	4835	4807
N° PR9 : avec projection à compas (impossible en pers. fer)	4831			
N° P1 : complément des PR1/PR2/PR2B : projection à 1 meneau	4793		4797	
N° P2 : complément des PR1/PR2/PR2B : projection à 2 meneaux	4794		4798	
N° 9P1 : complément du PR9 : projection à 1 meneau (impossible en pers. fer)	4832		<p align="center">Persiennes BOIS Sachets non référencés. Tous les sachets sont composés à la demande en fonction des dimensions et du type de ferrage.</p>	
N° 9P2 : complément du PR9 : projection à 2 meneaux (impossible en pers. fer)	4833			



* BBH : barre de battue haute
BBF : barre de battue basse fixe
BBM : barre de battue basse mobile
BDM : bord de mer
BBB : barre de battue basse fixe ou mobile

** Crochets de rappel :
- Systématiques sur les persiennes 10
et 12 vantaux
- à partir de 1600 de large sur les
persiennes 8 vantaux

CONDITIONS GENERALES DE VENTE

Le fait pour le client de passer commande implique :
-son adhésion entière et sans réserve aux présentes conditions générales de vente,
-sa renonciation, à quelque titre, quelque moment et sous quelque forme que ce soit, à se prévaloir de dispositions contraires ou dérogeant aux présentes conditions générales de vente, -de façon plus générale, sa renonciation à se prévaloir de dispositions non expressément précisées aux présentes conditions générales de vente ou par les termes de la commande telle qu'acceptée dans les conditions ci-après définies par France Fermetures.

Le fait que France Fermetures ne se prévale pas à un instant donné de l'une quelconque des présentes conditions générales de vente ne peut être interprété comme valant renonciation à se prévaloir ultérieurement.

Les présentes conditions générales de vente entrent en vigueur le 1er Avril 2002. Elles annulent et remplacent toutes autres conditions générales diffusées antérieurement par France Fermetures.

1 - Formation du contrat

Les devis établis par France Fermetures constituent des offres pré-contractuelles.

L'acceptation par le client de ces devis pré-contractuels ainsi que toutes les commandes adressées à France Fermetures doivent impérativement être formulées par écrit. Le contrat n'est définitivement formé qu'après confirmation écrite de l'acceptation de la commande par France Fermetures.

France Fermetures se réserve la faculté d'apporter toute modification concernant ses produits, tarifs ou conditions, ce tant en ce qui concerne les présentes conditions générales que les conditions particulières arrêtées pour l'opération de vente. Cette faculté est ouverte à France Fermetures à tout moment et quel que soit le stade de traitement de la commande, notamment compte tenu des fluctuations du marché et ce sans préavis ni indemnité au profit du client. Il est rappelé à ce sujet que les renseignements portés sur les catalogues, prospectus, notices, barèmes, et tarifs, et plus généralement documents de présentation et promotion des produits de France Fermetures ou informations données par elle, quelque qu'en soit la forme, ne sont donnés qu'à titre indicatif et ne s'engagent pas. Seules les informations portées sur la confirmation de commande l'engagent à ce titre. Si après acceptation de la commande par France Fermetures, un ou plusieurs composants du produit commandé n'était plus disponibles, ce notamment en cas d'imprévus de production, de difficultés dues à des sous-traitants et hors cas de force majeure (tel que défini aux présentes conditions) - les parties conviennent que France Fermetures pourra à sa discrétion, substituer aux(x) dit(s) composant(s) du produit devenu(s) indisponible(s) un ou des autres composants qu'elle juge de qualité et/ou caractéristiques équivalentes ou de qualité supérieure. Par ailleurs, aucune commande confirmée par France Fermetures ne pourra être annulée totalement ou partiellement, ou plus généralement modifiée, par le client. Outre le fait en pareille hypothèse d'exposer le client à la prise en charge de la réparation du préjudice subi par France Fermetures de ce fait, les arrhes ou acomptes versés le cas échéant par le client seront conservés.

2/ Prix

Les prix des produits appliqués par France Fermetures sont ceux en vigueur au moment de la confirmation de commande et s'entendent hors taxe, frais d'emballage compris. Ce prix comprend également les frais de transport pour les commandes d'un montant minimum de 45 euros hors taxe. Les prix des travaux traités sur bordereau de prix ou à prix forfaitaire seront réactualisés en appliquant la formule de révision inscrite sur la confirmation de commande, sans partie fixe ni marge de neutralisation, à la date d'achèvement des travaux.

3/ Délais de livraison

Nos délais ne sont pas de rigueur et sont donnés à titre indicatif. Les délais indiqués s'entendent départ usine, France Fermetures apporte tous ses soins à leur respect, mais les retards éventuels ne donnent pas le droit à l'acheteur d'annuler, de refuser la marchandise ou de réclamer des dommages et intérêts. Les mises en fabrication des produits ne pourront commencer qu'après confirmation écrite par France Fermetures de la commande client. Les produits n'étant fabriqués que sur commande, les délais ne courent qu'à partir de la réception de tous les éléments nécessaires à la fabrication, notamment : la prise des mesures sur le chantier ou sur le plan approuvé par le client, les informations que le maître d'œuvre ou le maître de l'ouvrage est tenu de communiquer ainsi que son approbation des dessins de construction éventuellement établis par un sous-traitant. Toutes modifications intervenant après le relevé de ces dimensions définitives prorogent d'autant le délai donné. En cas de suspension des travaux du fait du client, l'entreprise aura droit à une indemnité correspondant au préjudice causé. L'entreprise est en droit de suspendre l'exécution des travaux en cas de retard dans les paiements dus par le client, après mise en demeure restée infructueuse au bout de 48 heures.

France Fermetures se réserve la faculté de suspendre ou de résilier tout ou partie de ses obligations, de plein droit et sans formalité, en cas d'événement de force majeure ou de cas fortuit. Est considéré comme tel : l'embargo, la pénurie de matières premières, le vol, le sabotage, le bris de machine, la catastrophe naturelle, la grève, le lock-out, les actes de gouvernement, la

modification de la réglementation applicable aux présentes Conditions Générales de Vente ou aux marchandises, et plus généralement tout événement intervenant dans ses usines, dans les industries et chez les prestataires de services dont France Fermetures dépend, et susceptibles de réduire ou d'arrêter la fabrication ou le transport des produits.

4/ Exécution des travaux

Nos fournitures sont vendues sans pose. Cependant, dans la mesure où France Fermetures aurait la maîtrise d'œuvre de la pose, le client est tenu d'assurer à la charge : la fourniture de tous engins (grues, etc...) et échafaudage, ainsi que l'exécution de tous travaux de maçonnerie, trous, scellements et travaux de menuiserie, serrurerie, peinture, miroiterie.

-la fourniture des fluides (eau, électricité...) indispensables au fonctionnement des appareils nécessaires à la pose des produits, -la communication des consignes d'hygiène et de sécurité applicables sur le chantier,

-le gardiennage du chantier.

Les pertes de temps ou fausse manœuvre provenant de causes indépendantes de notre volonté ne sont pas à notre charge. Les accessoires imprévus, les frais supplémentaires de montage inhérents à des circonstances particulières, telles que modification des ouvertures ou non conformités aux plans initiaux, sont facturés en supplément. La vente étant conclue pour une réalisation des travaux en une seule intervention, lorsque indépendamment du fait de France Fermetures, l'état du chantier ne lui permet pas d'installer les accessoires de manœuvre dans les délais contractuels, il appartiendra au client de procéder à ses frais à cette installation. Tout éventuel nouveau déplacement de France Fermetures sera facturé en supplément au client. France Fermetures se réserve la possibilité en cas de retard ou d'arrêt prolongé du chantier, de résilier de plein droit le contrat après mise en demeure restée infructueuse, et ce sans préjudice de tous dommages et intérêts. Lorsqu'il y aura lieu à indemnité au profit de France Fermetures, cette indemnité sera forfaitairement fixée à 50 % du montant hors taxe des travaux qui restaient à réaliser au jour où ceux-ci auraient dû être achevés.

Tout nouveau déplacement demandé est facturé en supplément. Le paiement de la pose est indépendant de celui de la fourniture et ne peut, en aucun cas, entraîner de retard dans le paiement de cette dernière. Dans le cas de commande fourniture posée, le paiement de 70% du montant de la commande est exigible à la livraison, le solde est exigible après la pose. Nous n'acceptons aucune responsabilité du bris de glace ou dégâts de toute nature survenant en cours d'exécution des travaux de pose, qu'il s'agisse de travaux neufs ou de réparations, sauf cas de faute prouvée. L'ouverture et le démontage des saisons et, d'une manière générale, tous travaux conditionnant l'exécution de la pose et ressortissant d'une autre corporation que la nôtre, ne sont pas à notre charge. Dans le cas de travaux en régie, toutes les charges résultant des conditions et sujétions fixées pour l'emploi de la main d'œuvre en déplacement par la législation du travail et les conventions collectives, seront facturées au client et ce même dans l'hypothèse d'une éventuelle domiciliation du contrat au lieu d'exécution du contrat. La prise de possession par le client de fermetures non réceptionnées entraîne de plein droit une réception définitive et sans réserve de celles-ci.

5/ Réception des travaux

La réception des travaux a lieu en une seule opération, elle résulte :

- soit de la signature par le client d'un procès-verbal établi d'un commun accord avec l'entreprise
- soit de la prise de possession des locaux ou des ouvrages par le client.

Dans le cas où aucun procès verbal n'est dressé, et à défaut d'accord explicite sur la date de la visite de réception, la réception est acquiescée de plein droit à l'expiration d'un délai de trente jours à compter de sa demande.

Les réserves formulées par le client doivent être inscrites au procès-verbal. La réception produit tous ses effets, malgré les réserves figurant au procès-verbal ou formulées par le client dans le cas prévu ci-dessus, sauf pour les parties d'ouvrages que les réserves visent expressément. Les remplacements, réparations ou réfection à la charge de l'entreprise devront être exécutés dans un délai de 60 jours, sauf cas de force majeure (intempéries, etc...), à compter de la date à laquelle les réserves ont été formulées. Après exécution des prestations fournies, en suite des réserves, l'entreprise pourra demander la suppression de celle-ci. A défaut de réponse du client dans un délai de 15 jours, elles cesseront de plein droit, et la réception sera parfaite à l'égard des parties d'ouvrages qu'elles concernaient. Dans le cas de résiliation du marché, la réception des travaux exécutés sera prononcée dans les conditions fixées ci-dessus à l'initiative de la partie la plus diligente.

6/ Transport - Réception

Quel que soit le mode de livraison retenu (transport assuré par France Fermetures, ou transport externe ou enlèvement assuré par le client) et le lieu de livraison arrêté, le client supporte pleinement les risques pouvant survenir aux produits dès leur délivrance. La délivrance intervient au moment où les produits objets de la commande sont remis dans les locaux de France Fermetures au transporteur chargé d'effectuer la livraison ou le cas échéant, au client (ou au transporteur qu'il aura désigné) lorsque ce dernier aura pris en charge la livraison. Il est précisé que les produits ne sont assurés qu'à la demande expresse du

client qui en supportera les frais, il en est de même pour les frais engendrés par un mode de transport spécifique imposé par le client. En conséquence, les produits voyagent aux risques et périls du client à qui il appartient de faire part au transporteur, conformément aux dispositions de l'article L 133-3 du nouveau code de commerce, de toute anomalie concernant les produits livrés. Indépendamment des réserves faites au transporteur, le client en informera France Fermetures par lettre recommandée avec accusé de réception dans les 24 heures suivant la réception des produits, à peine de forclusion à l'égard de France Fermetures des réserves ou réclamations.

7/ Paiement

Les traites ou LCR doivent être retournées acceptées dans un délai de 8 jours après leur réception par le client.

Le règlement du prix intégral de la commande par anticipation par rapport à la date de règlement fixée générera au profit du client l'octroi d'un escompte de 0,5 % par période de 30 jours d'anticipation, calculé sur le montant net hors taxe de la facture à laquelle il se rapporte sous réserve que les conditions ci-après soient réunies :

-le règlement anticipé doit être réalisé par tout mode de paiement expressément autorisé par France Fermetures.

-le client doit être à jour de ses paiements vis à vis de France Fermetures et ne lui être redevable d'aucune somme à quelque titre que ce soit. Toute détérioration du crédit du client, non respect par ce dernier des conditions d'encours précisées le cas échéant par France Fermetures et de façon générale toute modification quelle qu'en soit l'origine de la situation du client pourra justifier l'exigence de garanties et / ou de modalités de paiement particulières fixées par France Fermetures, voire son refus de donner suite aux commandes passées par le client.

De convention expresse, et sauf report sollicité à temps et accordé par France Fermetures, le défaut de paiement des fournitures à l'échéance fixée entraînera :

1/ l'exigibilité immédiate de toutes les sommes restant dues quel que soit le mode de règlement

2/ l'intervention d'un service contentieux dont le client supportera l'intégralité des frais

3/ l'exigibilité, après mise en demeure préalable, d'une pénalité de retard calculée sur le montant de la facture restant dû et correspondant à 1 à 1,5 fois le taux d'intérêt légal majoré de 25%

4/ la résiliation de plein droit de la vente. France Fermetures pourra si le client venait à faillir à son obligation de restituer les produits, demander en référé la restitution des produits, ce sans préjudice de la faculté de demander en sus le versement de tout dommage intérêt à ce titre ; Cette résiliation frappera non seulement la commande en cours mais aussi si France Fermetures le souhaite, toute ou partie des commandes antérieures restées impayées ou à venir qu'elles soient livrées ou en cours de livraison et que leur paiement soit échu ou non. Les acomptes versés par le client seront conservés par France Fermetures .

8/ Garantie

1/ Sauf disposition contraire, notre garantie concernant les produits de fermetures du bâtiment est de deux ans à compter de la livraison (article 1792-3 du code civil). Notre garantie n'étant plus engagée au delà de cette période.

La garantie biennale concerne les équipements mécaniques, la protection de ceux-ci ainsi que les moteurs. Pour les équipements électroniques (cellules, cartes, etc...) la garantie est d'un an.

2/ La garantie ne peut être effective que si les conditions suivantes sont respectées :

- a) que nos produits ne subissent aucune modification et soient posés conformément à leurs caractéristiques et aux règles de l'art (votre notice de pose) Article 1792-4 du code civil.
- b) Qu'il n'est pas constaté que la défectuosité provient d'un assemblage comprenant des pièces qui ne sont pas d'origine France Fermetures.

3/ Sont exclus de la garantie les défauts dus à :

-des dégradations ou défauts de fonctionnement consécutifs à des actes de malveillance

-des dégradations volontaires, usage abusif ou dangereux

-un stockage déficient (humidité, surchauffage, manque de ventilation pour les produits bois)

-une protection de finition (traitement, peinture) tardive ou non conforme à la nature de la couche d'apprêt

-un défaut d'alimentation électrique (coupure de courant, sur-tension, orage...)

-une mauvaise mise en œuvre lors de l'installation du produit par une société autre que France Fermetures

-à une usure anormale et un défaut d'entretien.

4/ La garantie est strictement limitée, à la discrétion de France Fermetures, à la réparation ou à l'échange pur et simple par un produit similaire ou jugé de qualité équivalente par France Fermetures, en ses ateliers sans indemnité d'aucune sorte pour frais de démontage, de remontage immobilisation, frais de transport...

5/ Dans le cadre de la garantie, toutes les pièces demandées en échange seront facturées. L'avis sera établi au retour des pièces défectueuses en nos ateliers, et après examen.

6/ Assistance et formation : afin d'aider sa clientèle à mieux connaître et mettre en œuvre ses produits, France Fermetures pourra, à la demande du client, se rendre sur le chantier de pose et lui donner des conseils sur l'installation des produits vendus. Cette intervention pourra faire l'objet d'une facturation

préalablement acceptée par le client (convention de formation). L'intervention de France Fermetures sur le chantier du Client s'effectue sous la responsabilité de celui-ci qui conserve la charge de la logistique et de la sécurité du chantier. Cette intervention ne saurait être considérée comme une reprise de garantie de la part de France Fermetures. La société France Fermetures ne pourra en aucun cas être appelée en garantie, en cas de non respect par le client, des recommandations de pose fournies par son technicien sur le chantier.

8/ Responsabilité

France Fermetures n'est pas tenue à la réparation des dommages causés par les produits aux biens qui ne sont pas utilisés par la victime principalement pour son usage ou sa consommation privée.

10/ Réclamation / Retours

Pour être recevable, toute réclamation doit être formulée par écrit à France Fermetures dans les 15 jours suivant la réception du matériel.

En outre, le client doit :

-pouvoir justifier de l'origine de l'achat
-disposer des emballages d'origine des produits visés par le retour et être en mesure de les restituer à France Fermetures. Le retour de matériel n'est accepté que si France Fermetures a préalablement donné son accord par écrit.

Dans l'attente de cet éventuel consentement, le produit doit être tenu à la disposition de France Fermetures dans les locaux du client.

L'accord provisoire écrit de France Fermetures obtenu, les produits devront, aux frais du client, être retournés au magasin indiqué ou l'acceptation sera confirmée après constatation de leur parfait état. Le compte du client sera crédité de la valeur correspondante, déduction faite d'un éventuel taux de réfaction. Aucun remboursement en espèces ne sera accordé.

11/ Clause de réserve de propriété

Nous convenons expressément que toutes les ventes de produits de toutes natures faites par la Société France Fermetures à l'acheteur sont conclues avec réserve de propriété et ce, à compter de la date à laquelle le présent accord sera devenu parfait par la signature des représentants des deux sociétés.

Comme conséquence, le transfert à votre profit de la propriété des produits vendus par notre Société est suspendu jusqu'au paiement intégral du prix. En cas de remise d'un chèque ou d'un effet de commerce, le paiement ne sera réputé réalisé qu'après l'encaissement effectif. Il est en outre expressément convenu que les risques, au sens de l'article 1138 du Code Civil, sont mis à la charge de la Société dès la délivrance des marchandises vendues. En conséquence, l'acheteur assurera à ses frais, risques et périls, la conservation desdites marchandises. Il appartient à l'acheteur de veiller jusqu'au transfert de la propriété à son profit, à la bonne conservation des codes d'identification apposés par la Société France Fermetures sur les marchandises et correspondant aux mentions des documents de vente, ainsi que des marques et signes distinctifs quelconques apposés par la Société France Fermetures pour informer les tiers de son droit de propriété sur les marchandises. L'acheteur s'efforcera d'aménager et, en tout état de cause, de réserver dans ses magasins et entrepôts les emplacements destinés au stockage des produits. L'acheteur s'opposera par tous les moyens de droit aux prétentions que les tiers pourraient être amenés à faire valoir sur les biens vendus par voie de saisie, confiscation ou autres procédures équivalentes et informera la Société France Fermetures de ces prétentions dès qu'elle en aura eu connaissance. Les règlements de l'acheteur, quelle que soit l'imputation que ce dernier serait amené à lui donner ultérieurement, et même si leur montant correspondait exactement à l'une des factures, s'imputeront en priorité, pour l'application du présent accord, à celles des factures du vendeur qui correspondent à des marchandises qui auront été utilisées ou revendues (l'imputation par facture s'effectuant elle-même dans la mesure de l'utilisation ou de la vente des marchandises objet de la facture).

Enfin, par le jeu des règles du droit applicables au défaut de paiement à la date d'échéance de toute somme due par cette dernière en vertu de ces conventions comme en cas d'inexécution par elle de l'un quelconque des engagements mentionnés dans le présent accord.

12/ Litige - Droit applicable

Il est expressément convenu entre France Fermetures et le client :

-que le droit français sera seul applicable,
-que sans seul compétent, en cas de litige de toute nature, contestation ou difficulté d'interprétation des présentes conditions générales de vente et de façon plus générale concernant les relations existant entre les parties, le Tribunal de Grande Instance de Guéret statuant en matière commerciale, à moins que France Fermetures ne préfère saisir toute autre juridiction compétente.

Cette clause s'applique même en cas de référé, de demande incidente ou de pluralité de défendeurs. Si les conditions générales de vente viennent à faire l'objet d'une traduction en langue étrangère, la langue française prévaudra sur tout autre traduction au cas de contestation, litige, difficulté d'interprétation ou d'exécution des conditions générales de vente et de façon plus générale concernant les relations existant entre les parties.

COM-FR00B-11-2008

BE-MT003A-11-2008

Dans l'intérêt de nos clients, nous nous réservons le droit de modifier sans préavis les caractéristiques techniques de nos équipements

COM-FR00B-11-2008

COM-FR00B-11-2008

COM-FR00B-11-2008

COM-FR00B-11-2008

COM-FR00B-11-2008

COM-FR00B-11-2008

► N° Indigo 0 825 08 84 84

► N° Indigo FAX 0 825 08 08 16

B.P.17
23600 BOUSSAC

St Julien-d'Empare
12700 CAPDENAC

Lieu-dit Les Four
18120 MASSAY

Saint-Hilaire de Court
BP. 526 - 18100 VIERZON Cedex

FRANCE FERMETURES S.A.S. Capital 872 000 €. Siège Social 23600 BOUSSAC - R.C. GUÉRET 329 403 422 - <http://www.france-fermetures.fr>

