

MENUISERIE ALUMINIUM



DOCUMENTATION TECHNIQUE

Portes d'Entrée

Edition
Juin
2013



A - DESCRIPTIF GÉNÉRAL

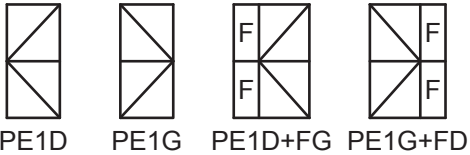
A1 - TYPE DE MENUISERIES

A1 - TYPES DE MENUISERIES

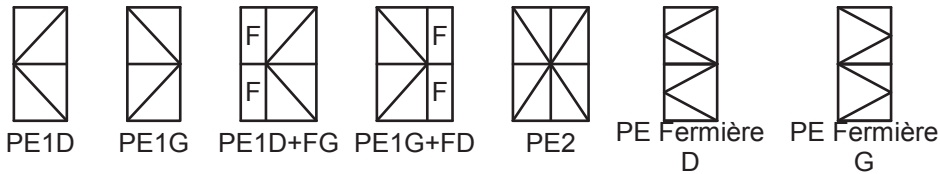
A1.1 - SCHÉMAS "VUE DE L'INTÉRIEUR"

a) Menuiseries de base :

Porte Entrée Habitat :



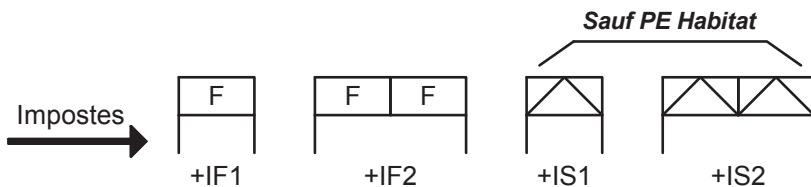
Porte Entrée Résidence :



Porte Entrée Tertiaire :



b) Impostes et Allèges :

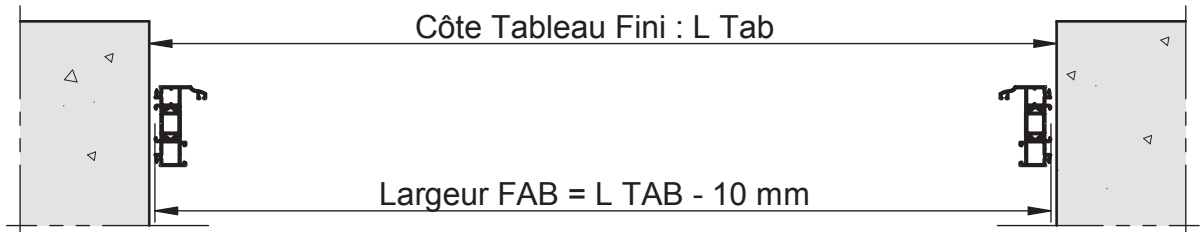


A1.2 - ABRÉVIATIONS TYPES DE MENUISERIES

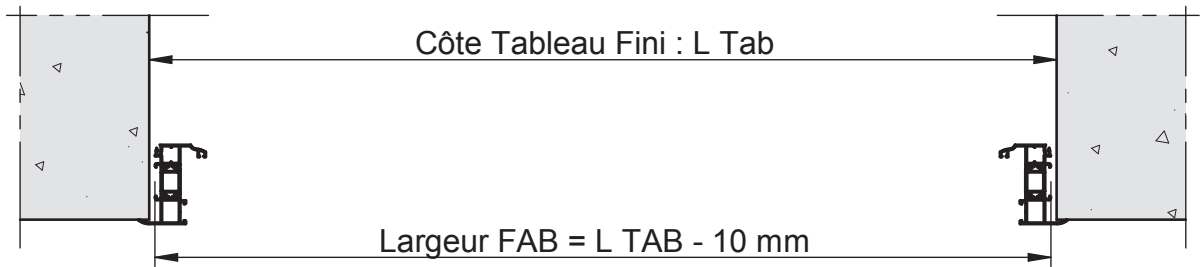
- PE1D : Porte Entrée 1 Vantail Droite (Paumelles à Droite en vue intérieure)
PE1G : Porte Entrée 1 Vantail Gauche (Paumelles à Gauche en vue intérieure)
PE2 : Porte Entrée 2 Vantaux
PE Fermière : Porte Entrée Fermière (D = Paumelles à Droite ; G = Paumelles à Gauche => Vue Intérieure)
- IF1 : Imposte fixe 1 carreau.
IF2 : Imposte fixe 2 carreaux.
IS1 : Imposte soufflet 1 vantail.
IS2 : Imposte soufflet 2 vantaux.

A1.3 - TYPES DE POSES

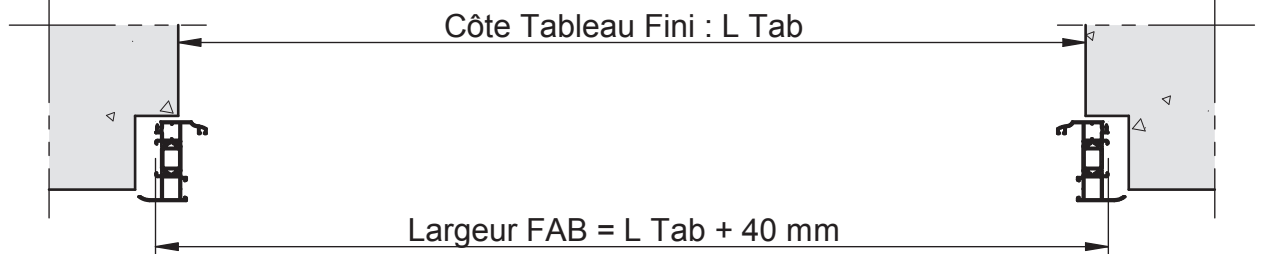
N°1) Pose Tunnel en milieu de mur :



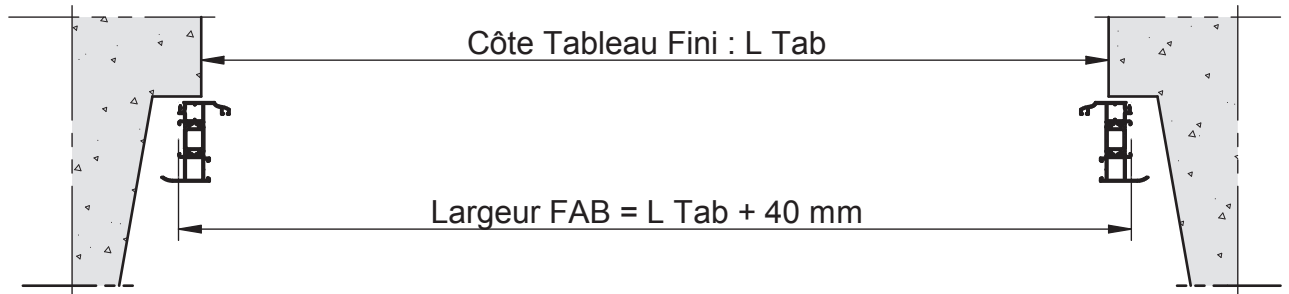
N°2) Pose Tunnel au nu intérieur :



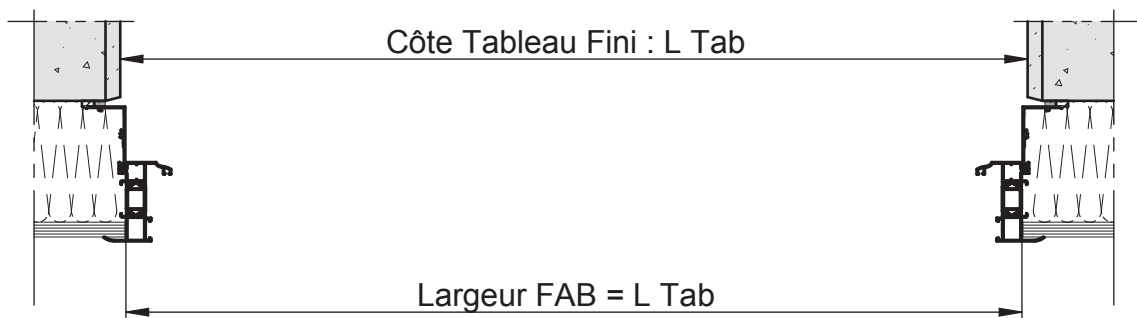
N°3) Pose en feuillures :



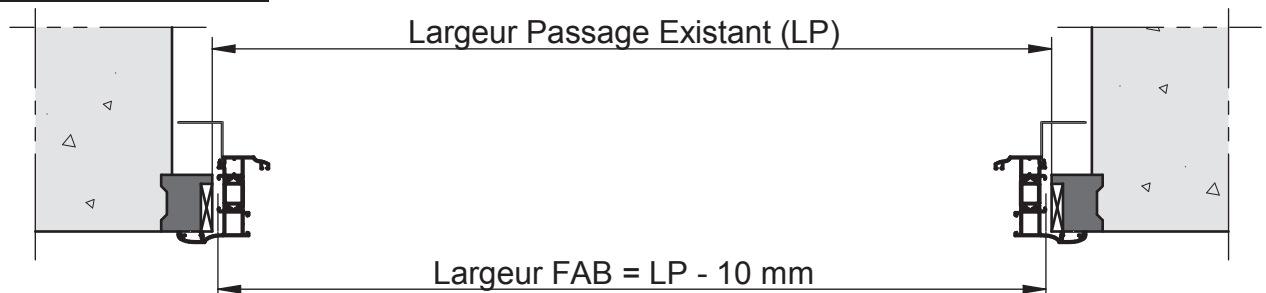
N°4) Pose en applique avec embrasures :



N°5) Pose en applique avec doublage :



Pose en rénovation :



A - DESCRIPTIF GÉNÉRAL

A2 - GÉNÉRALITÉS

A2 - GÉNÉRALITÉS

"Porte d'Entrée Résidence"

Descriptif :

Porte d'entrée en aluminium de type « Ouvrant Traditionnel » permettant la réalisation de châssis de type :

- Porte d'Entrée 1 et 2 vantaux.
- Fixe latéral.
- Imposte Fixe.
- Imposte Ouvrante par petit ouvrant « Tradition ».
- Equipement de volet roulant en doublage 160 mm (uniquement).
- Ouverture Intérieure.

Matière :

- Les profilés sont en alliage d'aluminium qualité bâtiment (6060 T6 ou 6063 T6).
- Les profilés sont à rupture de pont thermique (dormant et ouvrant), obtenue par des barrettes polyamides à ailettes de 30 mm.

Traitement de surface :

- Thermolaquage label QUALICOAT et QUALIMARINE.

Profils :

- Profilés de dormants et ouvrants de forme tubulaire à rupture de pont thermique (RPT), épaisseur 70 mm.
- Assemblage des angles en coupe 45° avec équerres serties.
- Battement 2 vantaux largeur 151 mm.
- Parcloses moulurées ou arrondie suivant le choix du vitrage ou panneau.
- Seuil de 20 mm à rupture de pont thermique et profil de scellement (pour le neuf) ou seuil de 33 mm.

Rénovation : Couvre-joints standards intérieurs de 35 mm, moulurés, intégrés au dormant. Possibilité de couvre-joints de 35 ou 65 mm à clipper en option. Cornières extérieures de 40 x 40 à clipper.

Neuf : Couvre-joints intérieurs intégrés de 15 mm pour pose en applique, tunnel au nu intérieur. Sans couvre-joint pour pose tunnel en milieu de mur. Pose sur précadres aluminium pour structure ossature bois.

Equipé de :

- Tapées permettant la reprise des doublages de 70, 100, 120, 140 et 160 mm.
- Pattes de fixation à clameaux

Quincaillerie :

- Quincaillerie composée d'éléments en inox et aluminium laqué.
- Serrure 5 points à crochet.
- Cylindre de sécurité à 5 clés + carte de propriété.
- Paumelles, réglages en 3 dimensions.

Remplissage :

- Double vitrage à Isolation Thermique Renforcée 28 mm avec gaz pour la rénovation. Sans gaz pour le neuf, positionné sous parcloses intérieures alu moulurées.
- Triple vitrage à Isolation Thermique Renforcée 44 mm avec gaz Argon et intercalaire warmedge.
- Panneau Isolant déco épaisseur 47 mm.
- Pas de joint visible à l'extérieur dans le cas d'un panneau.

**La porte d'entrée Résidence n'est pas prévue pour un usage intensif de type ERP.
Pour ce cas il faut se référer à la gamme de porte tertiaire.**

(Version originale en langue française)

Dans le cadre de la Directive 89/106/CEE du Conseil des Communautés Européennes du 21 décembre 1988, relative au rapprochement des dispositions législatives, réglementaires et administratives des Etats Membres concernant les produits de construction (Directive Produits de Construction - DPC), modifiée par la Directive 93/68/CEE du Conseil des Communautés Européennes du 22 juillet 1993, il a été établi que le produit de construction :

PORTES ALUMINIUM TERTIAIRES

Bloc-porte extérieur pour piétons

Catégorie d'utilisation :

Sur issue de secours

mis sur le marché de la zone économique européenne par :

FPEE Industries
ZONE INDUSTRIELLE OUEST
72350 BRULON
FRANCE

et fabriqué dans l'usine :

FPEE Industries - ZONE INDUSTRIELLE EST - 72350 BRULON - FRANCE

est soumis par le fabricant à un contrôle de la production en usine ainsi qu'à des essais complémentaires d'échantillons prélevés dans l'usine selon un plan d'essais prescrit et que le CSTB, organisme notifié, a réalisé les essais de type initiaux relatifs aux caractéristiques concernées du produit, l'inspection initiale de l'usine et du contrôle de la production en usine, et réalise la surveillance continue, l'évaluation et l'acceptation du contrôle de la production en usine (système 1).

Ce certificat atteste que toutes les dispositions concernant l'attestation de conformité et les caractéristiques du produit décrites dans la spécification technique de référence :

EN 14351-1/2006+A1 : 2010

sont appliquées et que le produit satisfait toutes les exigences prescrites.

Quiconque présente ce certificat doit également produire in extenso la déclaration de conformité du produit établie par le fabricant, ou son représentant désigné établi dans la zone économique européenne, et la spécification technique de référence.

Ce certificat est délivré pour la première fois le 25 novembre 2010 et, sauf retrait ou suspension, demeure valide tant que les conditions précisées dans la spécification technique de référence ou les conditions de fabrication en usine ou le contrôle de la production en usine ne sont pas modifiés de manière significative et au plus tard jusqu'au 25 novembre 2015.

La liste des certificats de conformité délivrés par le CSTB est tenue à jour au CSTB.

Délivré à Champs sur Marne, le 25 novembre 2010

La Direction Technique



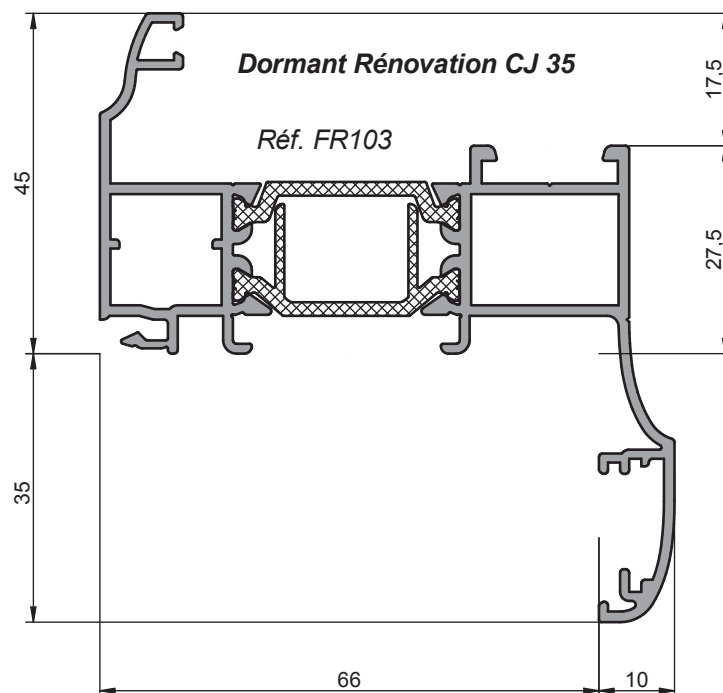
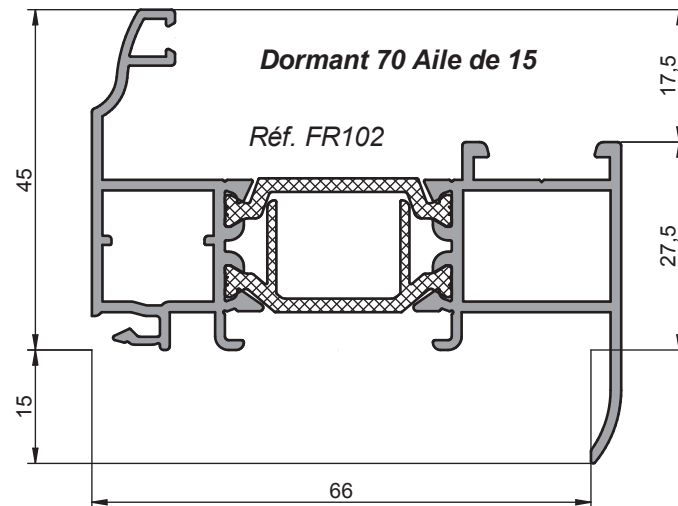
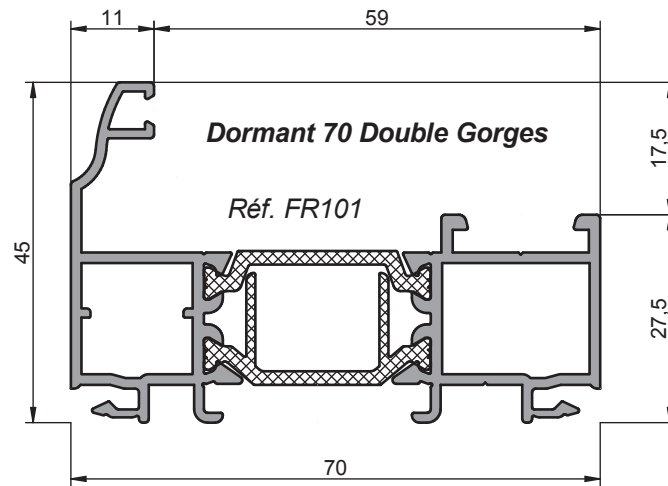
Charles BALOCHE

A - DESCRIPTIF GÉNÉRAL

A3 - LES PROFILÉS

A3.2 - PROFILÉS DE DORMANTS

Porte d'Entrée Résidence

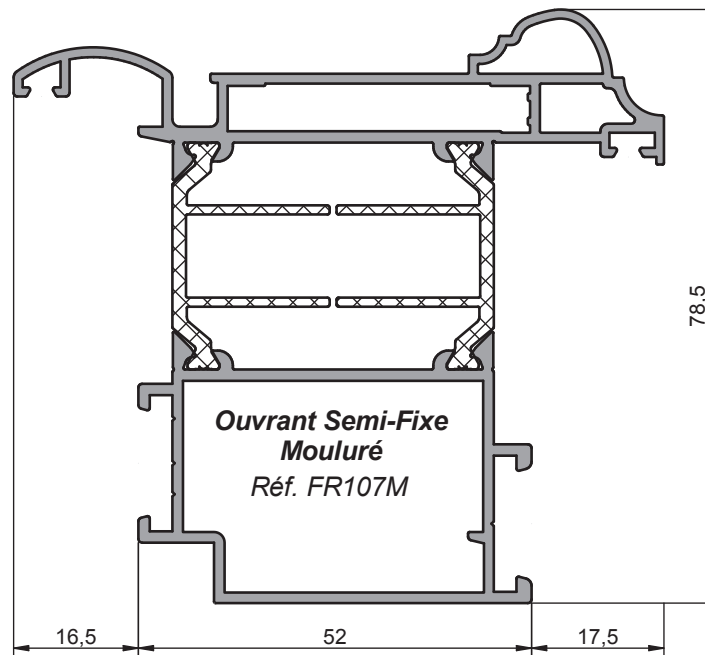
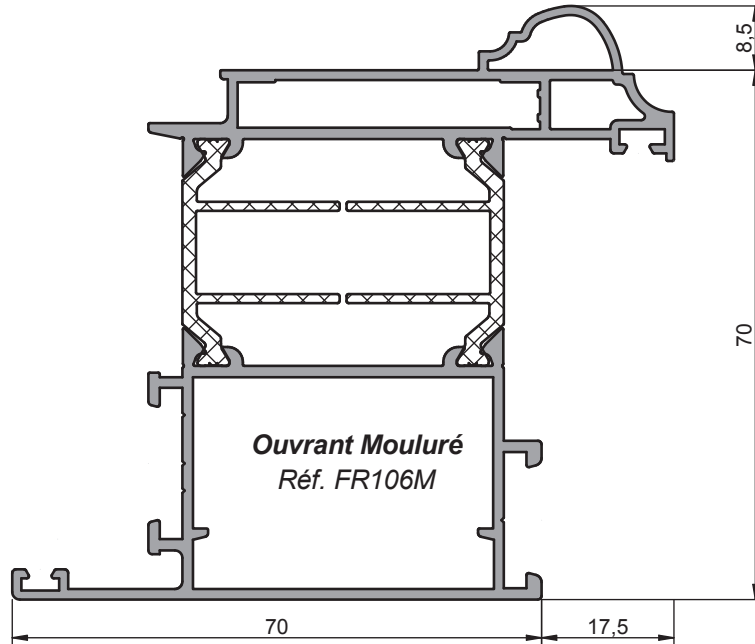


Echelle 1.1

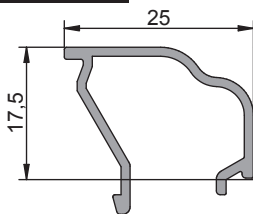
A3.5 - PROFILÉS D'OUVRANTS

Porte d'Entrée Résidence

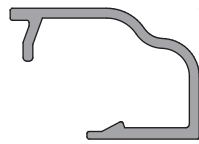
Ouvrants :



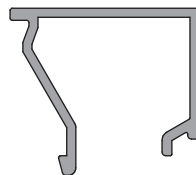
Parcloses :



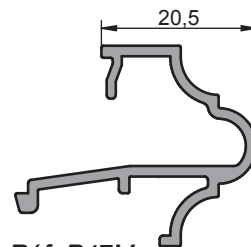
Réf. P28M



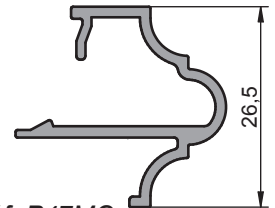
Réf. P28MC



Réf. P28D



Réf. P47M



Réf. P47MC



Réf. P44A



Réf. P44AC

Echelle 1.1

A - DESCRIPTIF GÉNÉRAL

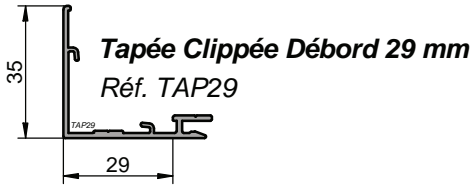
A3 - LES PROFILÉS

A3.7 - LES PROFILÉS COMPLÉMENTAIRES ET COUPES DIVERSES

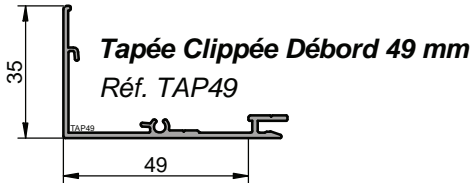
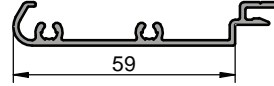
A3.7.1 - TAPÉES ET SEUILS

Porte d'Entrée Aluminium

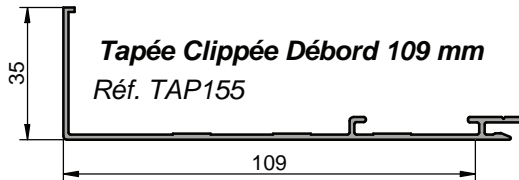
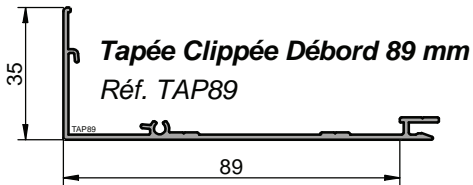
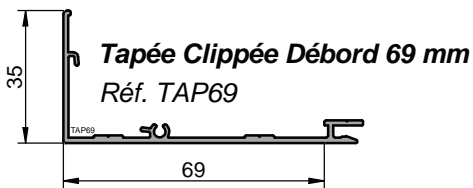
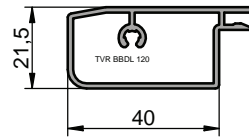
Les Tapées :



Tapée VR Clippée Débord 59 mm
Pour Doublage 160
Réf. TVR59

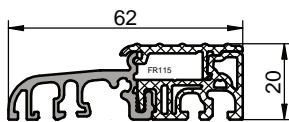


Tapée VR Simply
Pour Doublage 160
Réf. TVRBBDL120



Les Seuils :

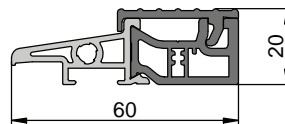
Porte Résidence
Porte Habitat



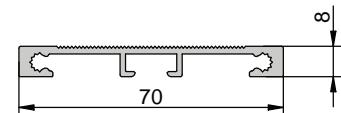
Seuil 20 mm
Réf. FR115

Porte Tertiaire

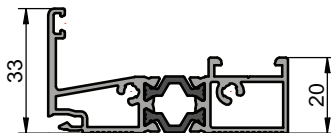
Seuil 20 mm
Ouverture Intérieure
Réf. SE001



Seuil 8 mm
Réf. SE003

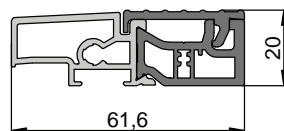


Porte Résidence



Seuil 33 mm
Réf. OC069

Seuil 20 mm
Ouverture Extérieure
Réf. SE002

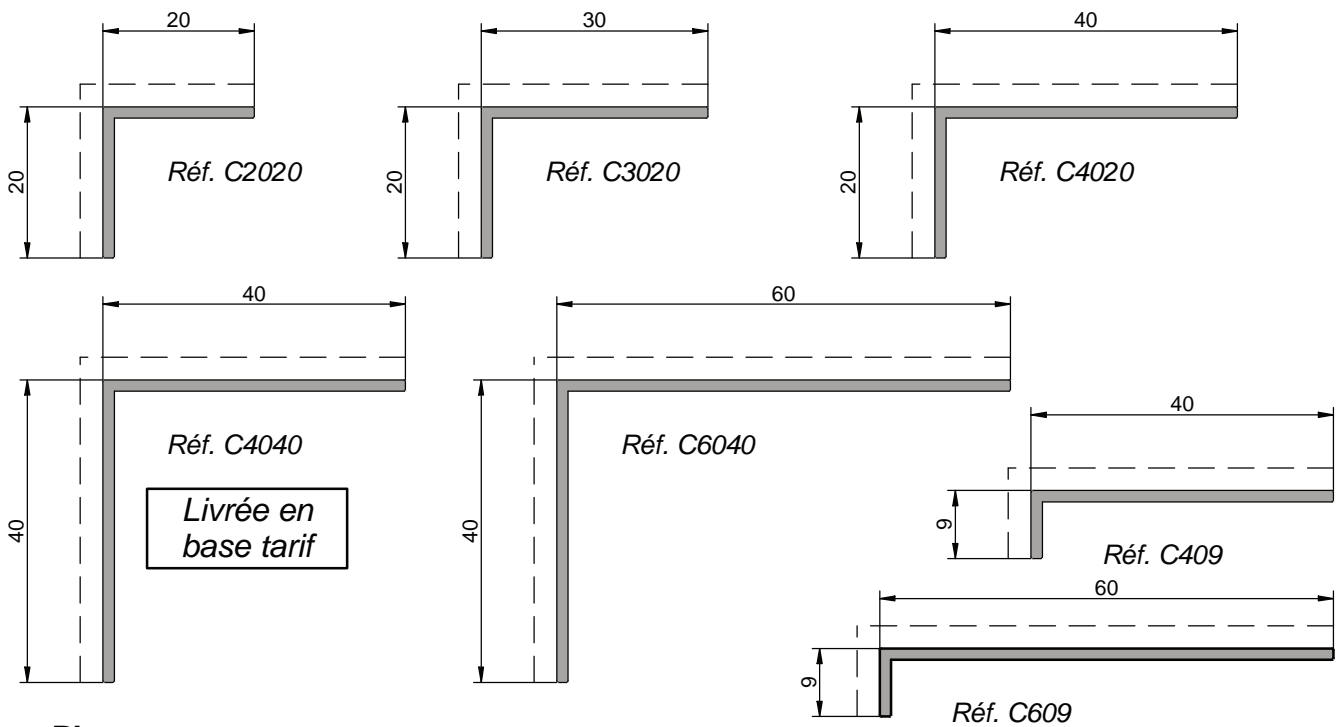


Echelle 1.2

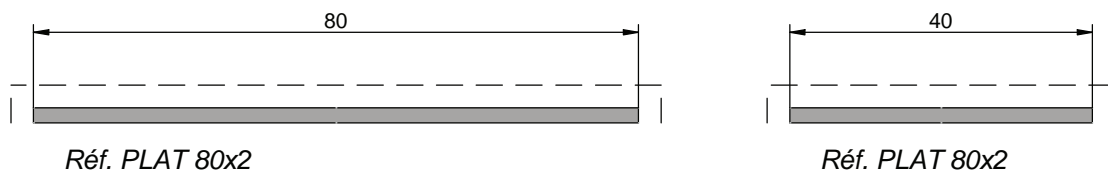
A3.7.2 - CORNIÈRES ET COUVRE-JOINTS

Porte d'Entrée Aluminium

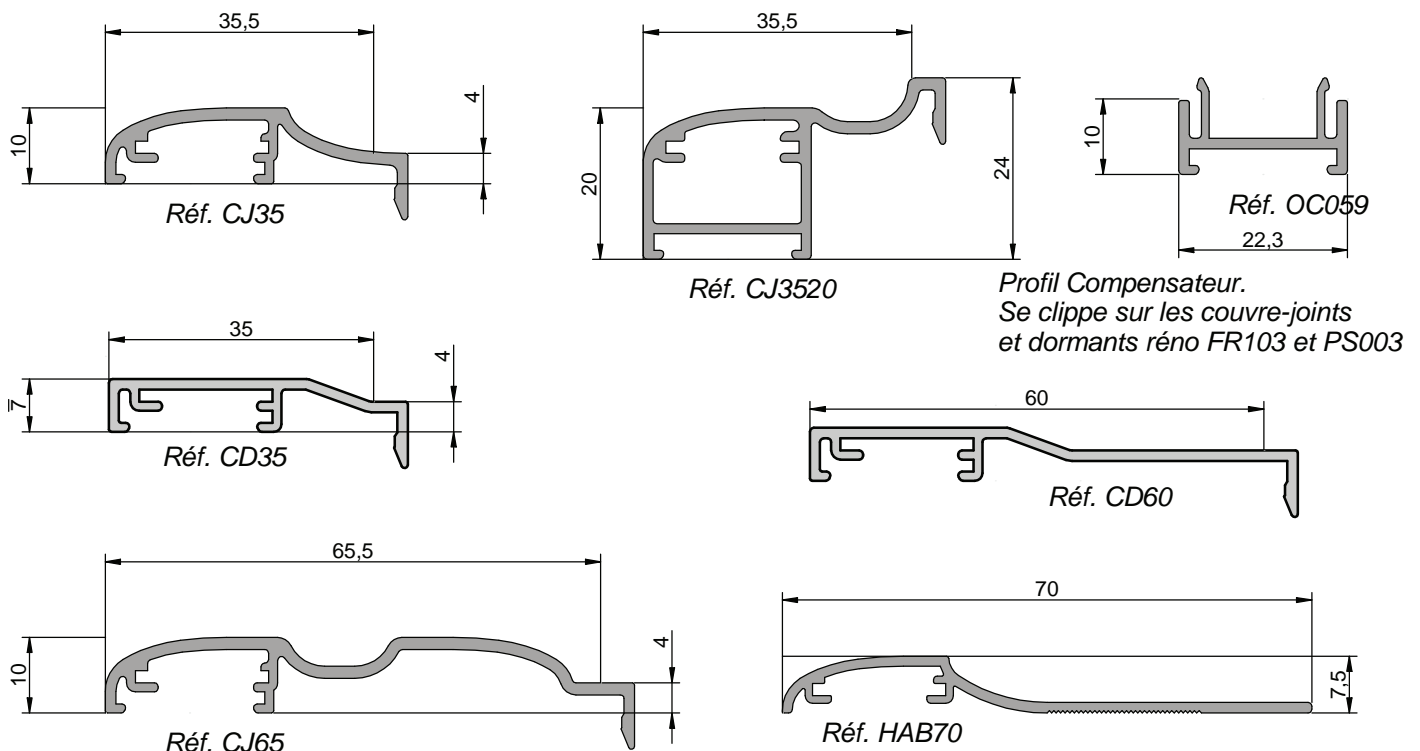
Les Cornières :



Les Plats :



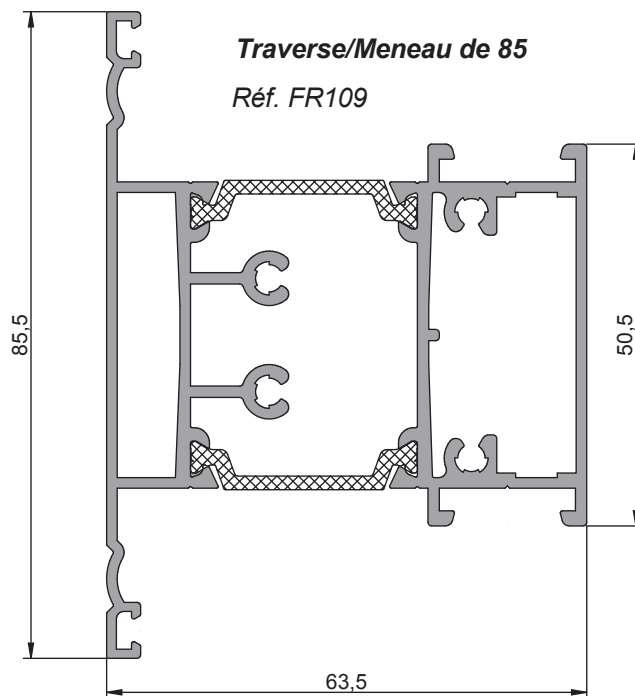
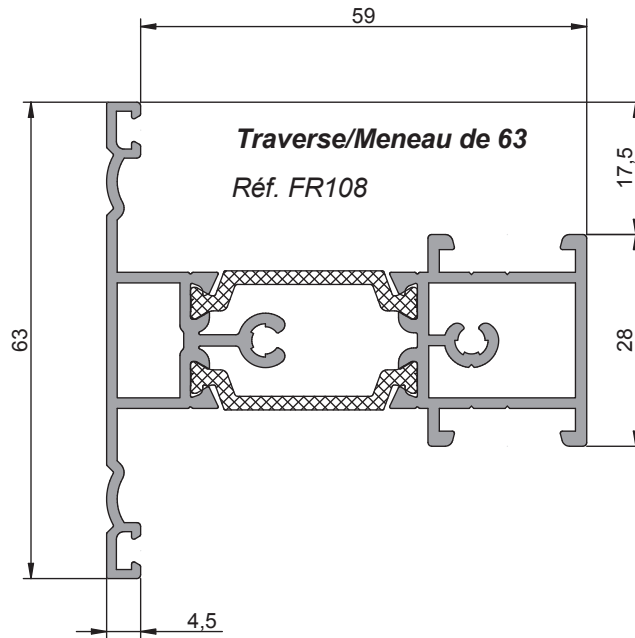
Les Couvre-Joints "Habillages Intérieurs" :



Echelle 1.1

A3.7.3 - TRAVERSES ET MENEaux

Porte d'Entrée Résidence

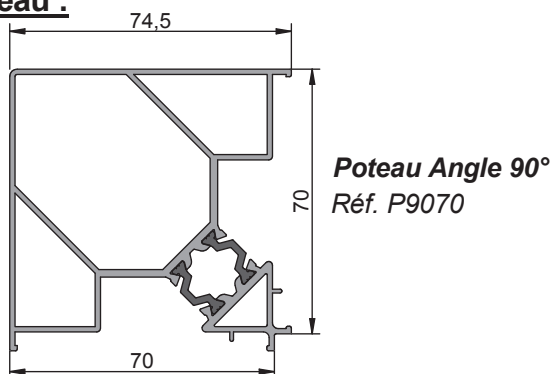


Echelle 1.1

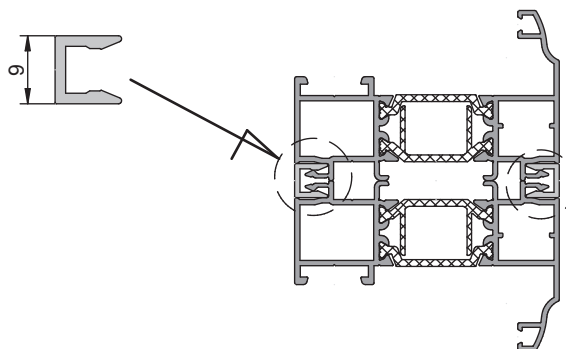
A3.7.5 - POTEAU, RENFORTS, ELARGISSEURS, TUBES

Porte d'Entrée Habitat, Résidence et Tertiaire

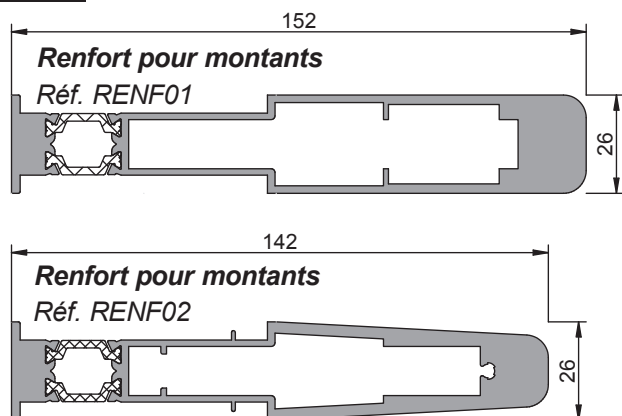
Poteau :



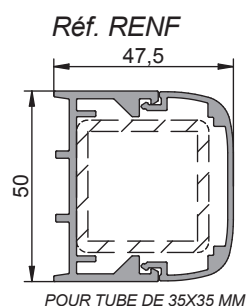
Jonction "U" :



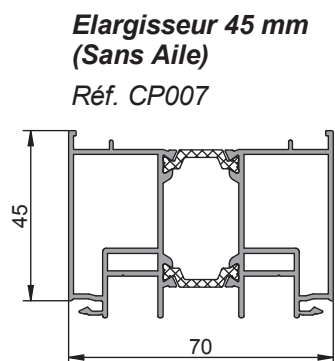
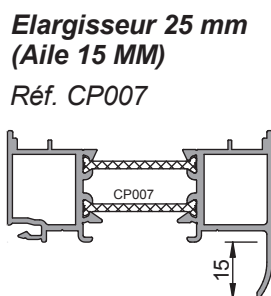
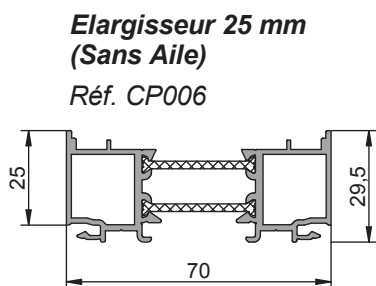
Renforts :



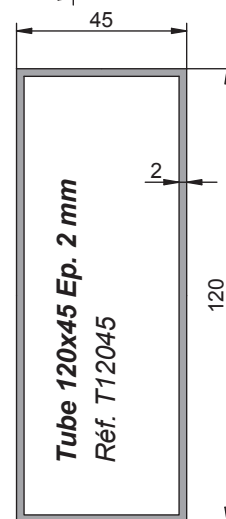
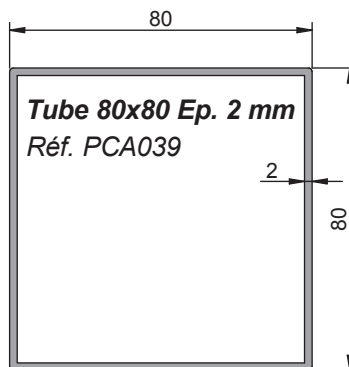
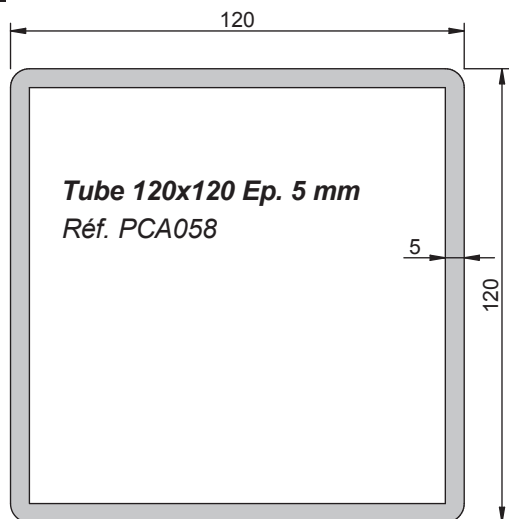
Renfort en applique



Elargisseurs :



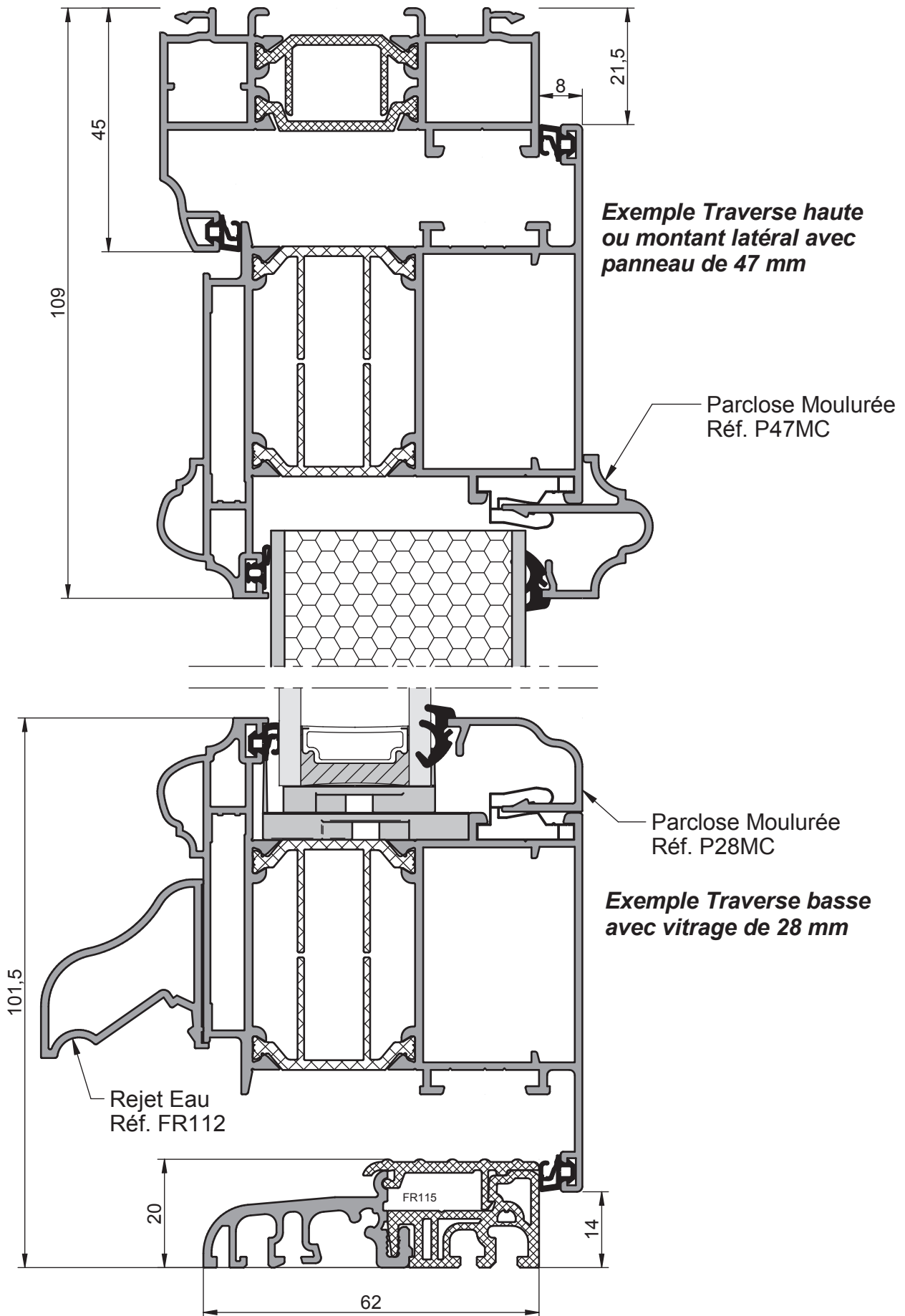
Tubes :



Echelle 1.2

A3.7.8 - COUPES SUR PROFILS

Porte d'Entrée Résidence

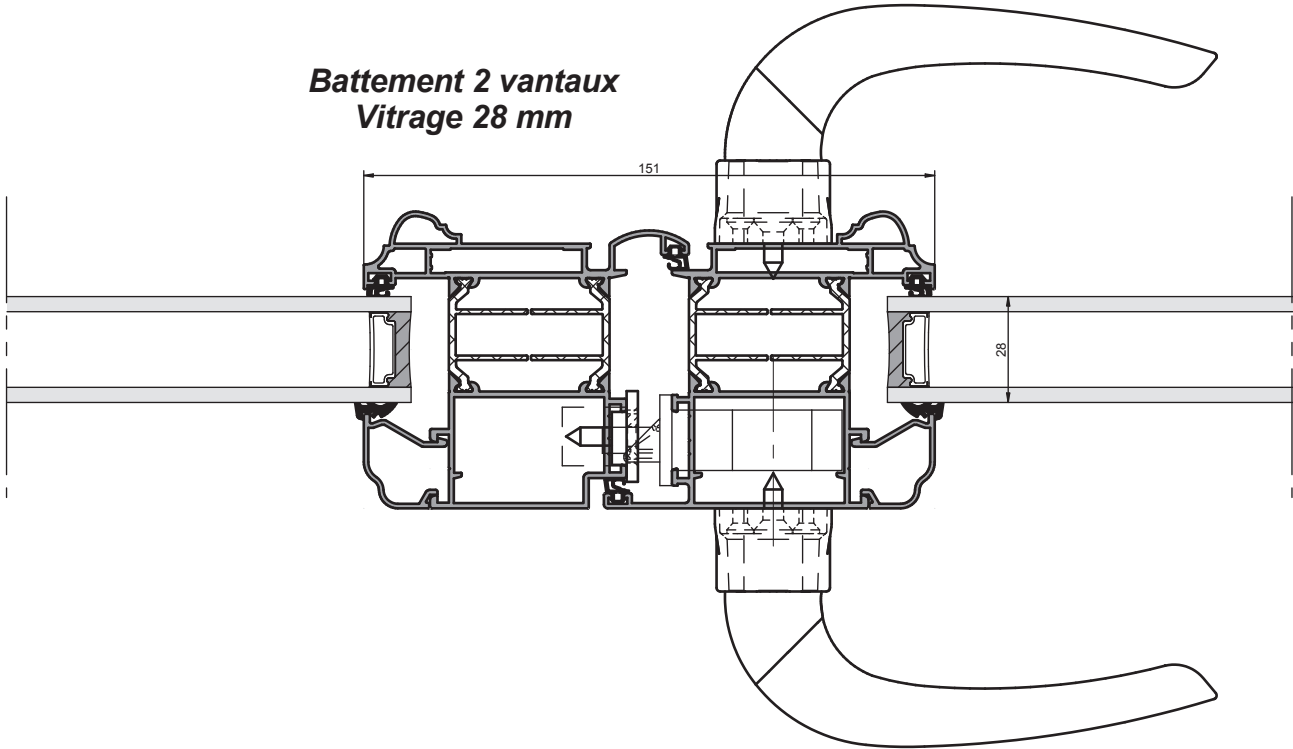


Echelle 1.1

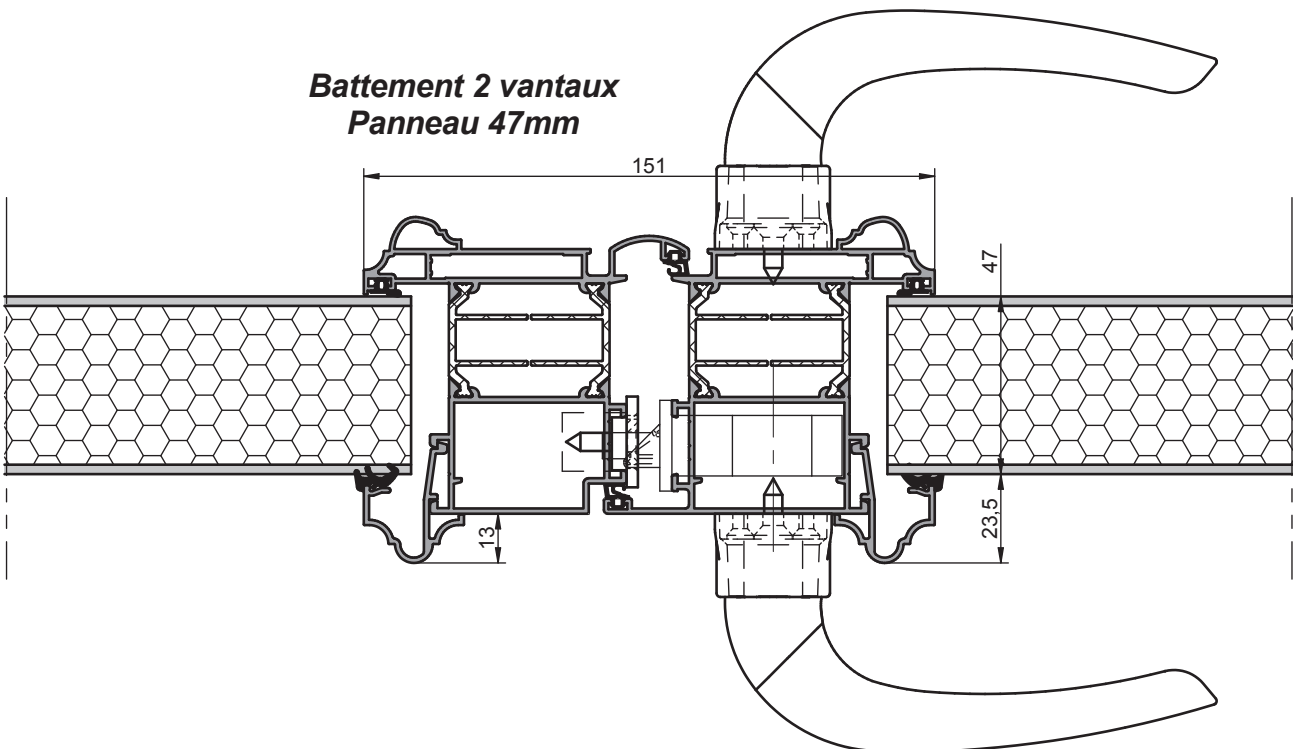
A3.7.8 - COUPES SUR PROFILS

Porte d'Entrée Résidence

Battement 2 vantaux
Vitrage 28 mm



Battement 2 vantaux
Panneau 47mm

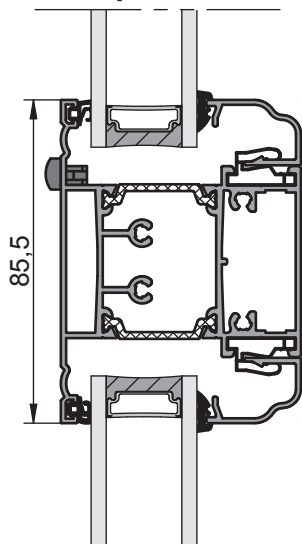


Echelle 1.1

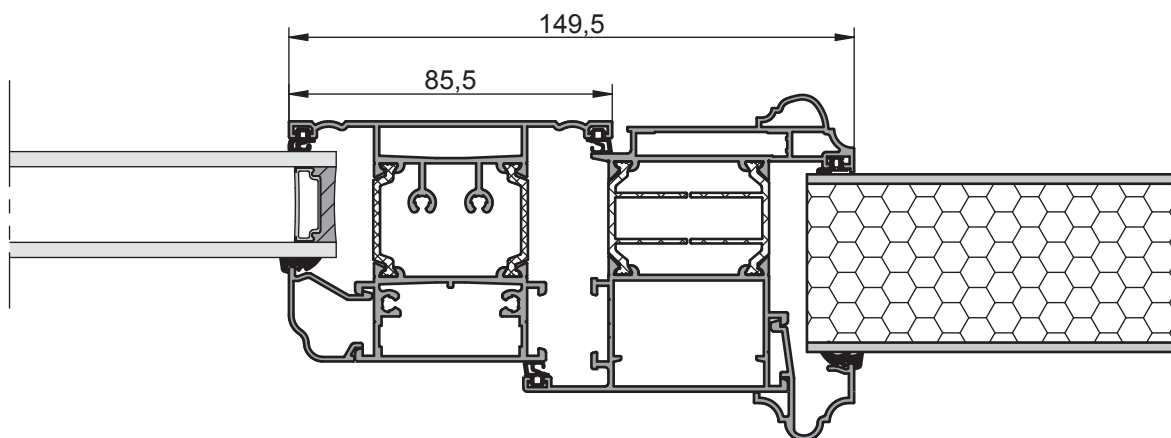
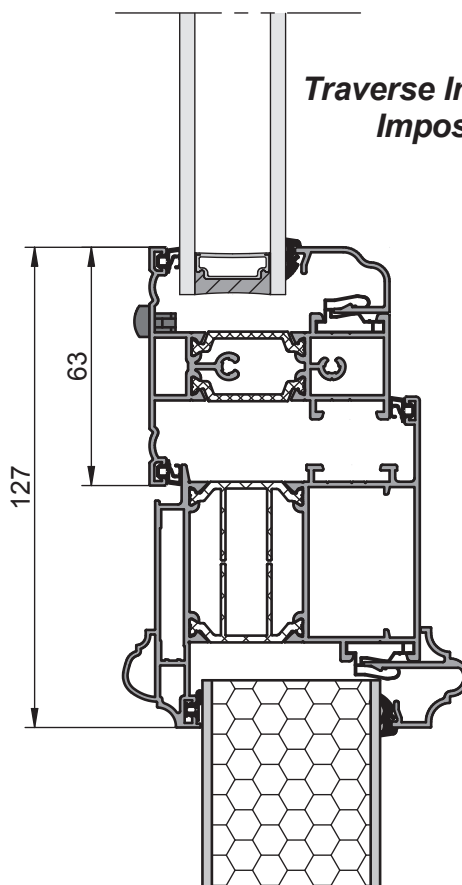
A3.7.10 - COUPES SUR MENEaux ET TRAVERSEs

Porte d'Entrée Résidence

*Traverse Intermédiaire
Ouvrant ou Dormant
Exemple FR109*



*Traverse Intermédiaire
Imposte Fixe*



*Meneau
pour fixe latéral*

Echelle 1.2

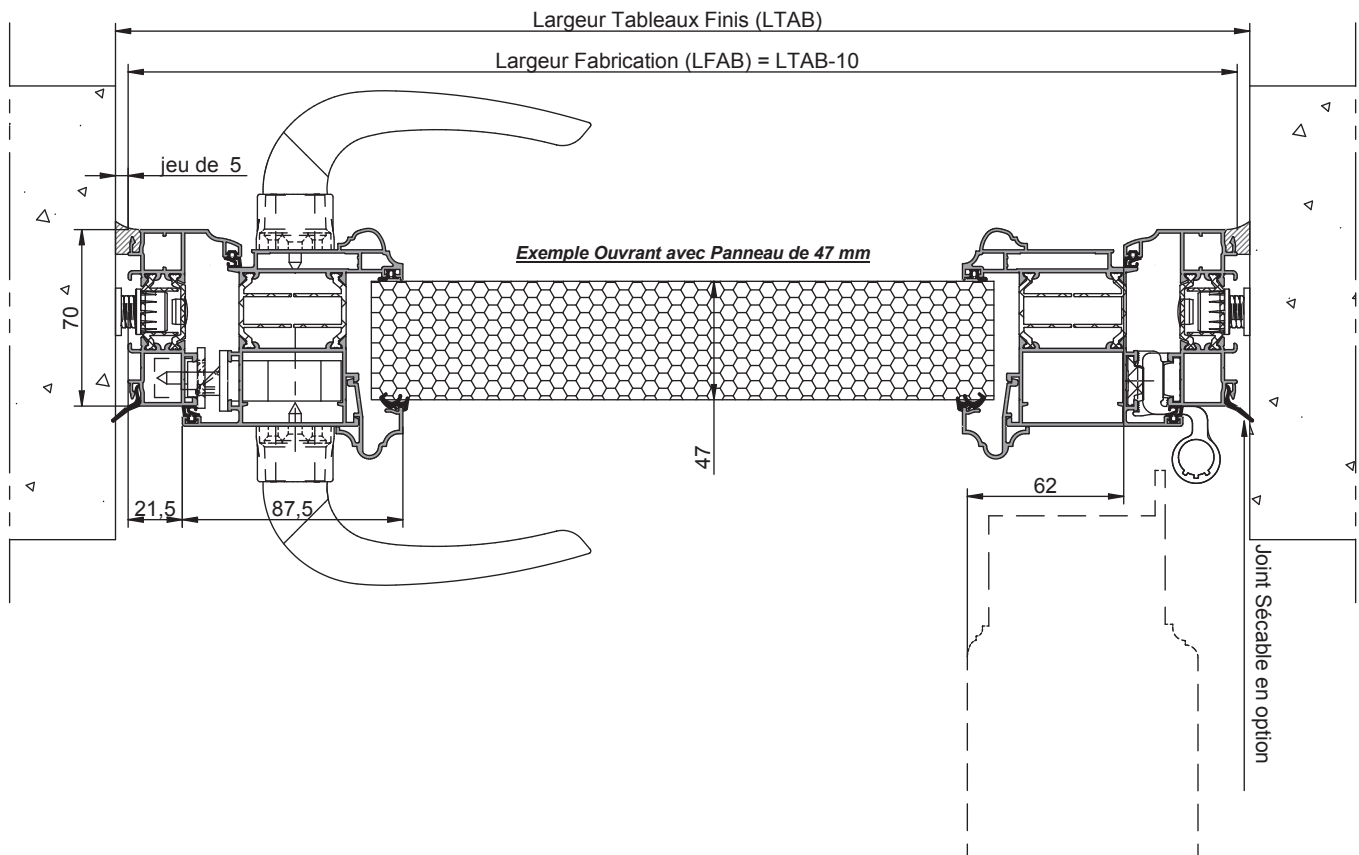
B - MISE EN ŒUVRE NEUF

**B2 - PORTE D'ENTRÉE
RÉSIDENTICE 1 ET 2 VANTAUX**

B2.1 - PORTE D'ENTRÉE RÉSIDENCE

Coupe Horizontale Porte 1 vantail

POSE EN TUNNEL EN MILIEU DE MUR (Pose n° 1)

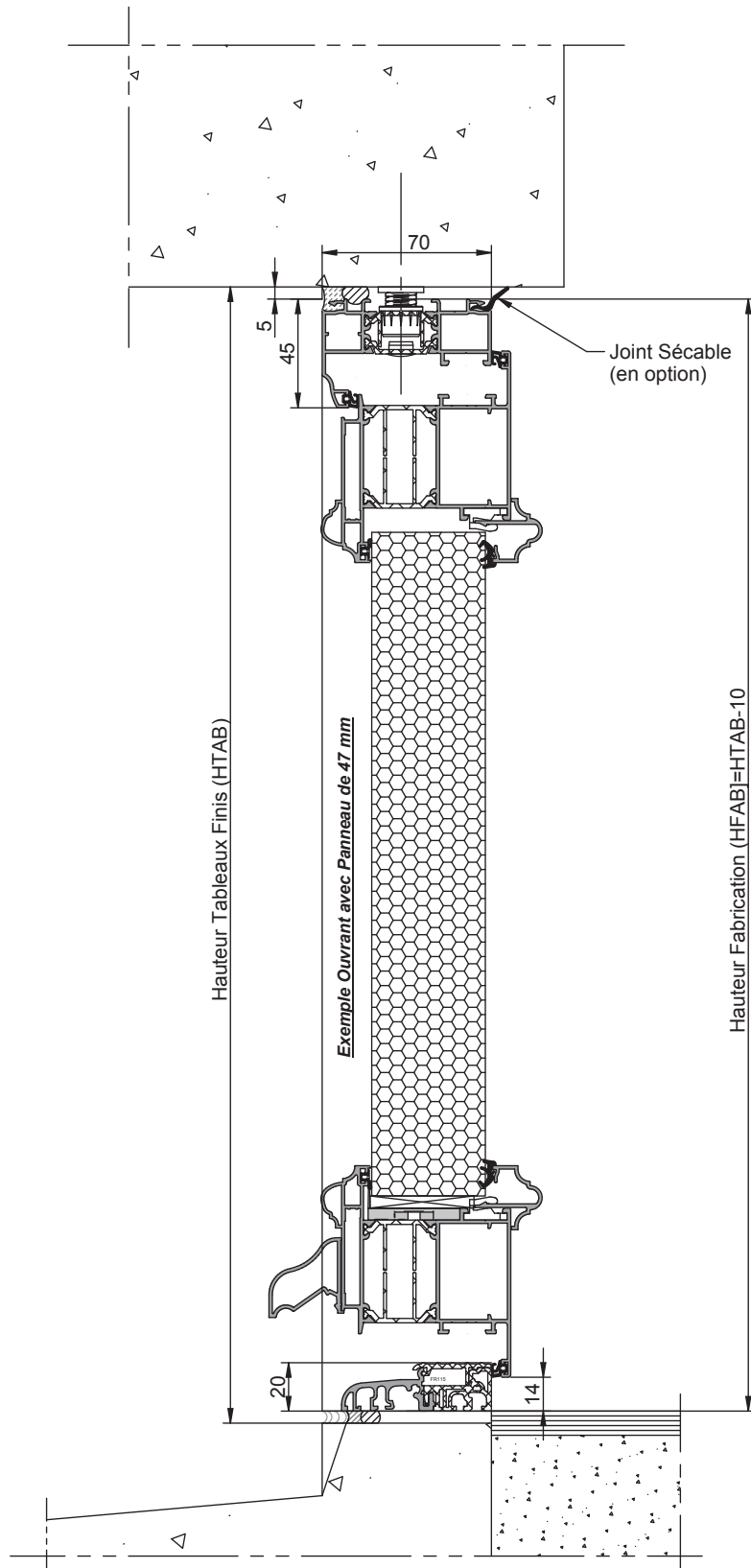


Echelle 1.3

B2.1 - PORTE D'ENTRÉE RÉSIDENCE

Coupe Verticale Porte 1 vantail

POSE EN TUNNEL EN MILIEU DE MUR (Pose n° 1)

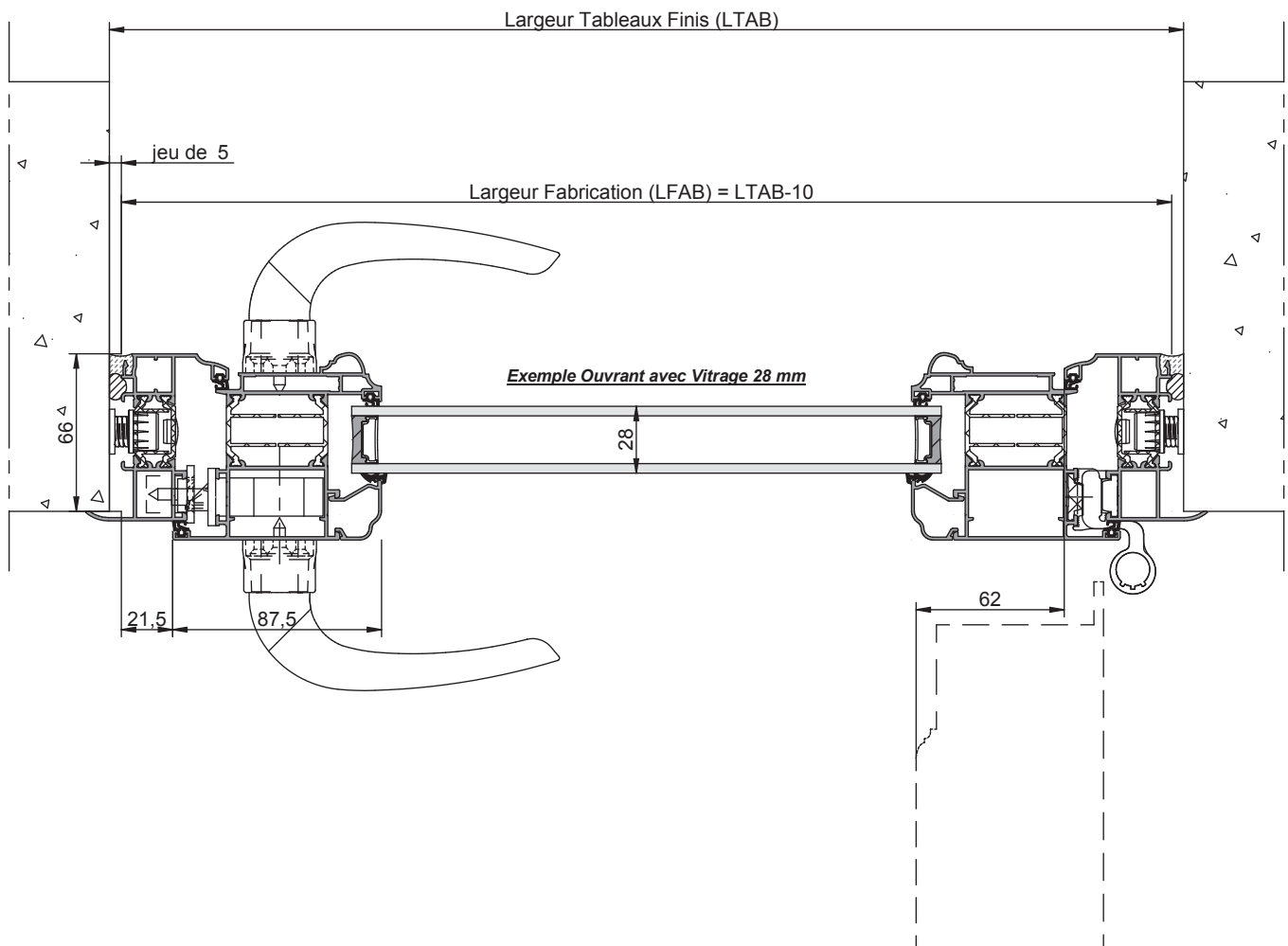


Echelle 1.3

B2.2 - PORTE D'ENTRÉE RÉSIDENCE

Coupe Horizontale Porte 1 vantail

POSE EN TUNNEL AU NU INTÉRIEUR (Pose n° 2)

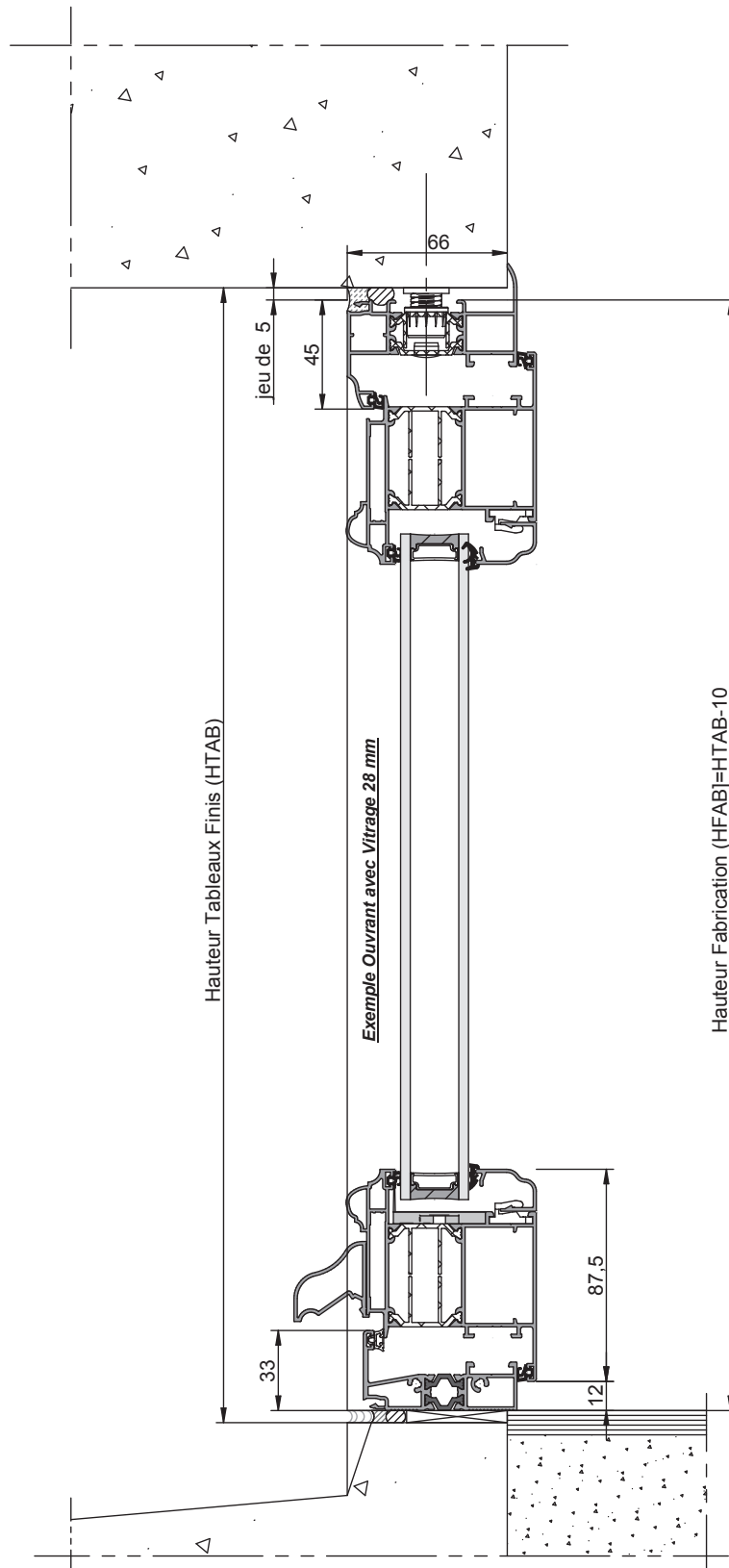


Echelle 1.3

B2.2 - PORTE D'ENTRÉE RÉSIDENCE

Coupe Verticale Porte 1 vantail

POSE EN TUNNEL AU NU INTÉRIEUR (Pose n° 2)

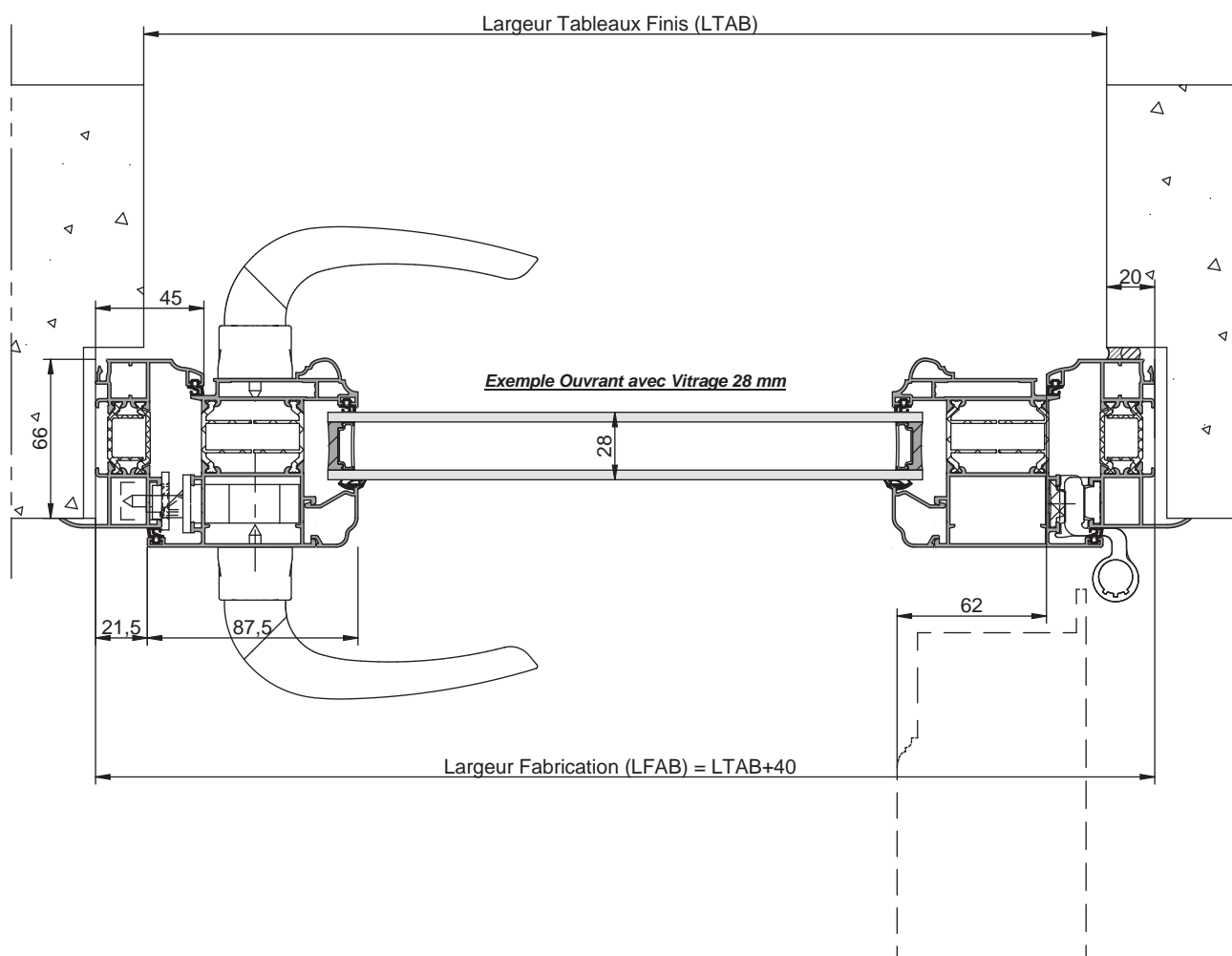


Echelle 1.3

B2.3 - PORTE D'ENTRÉE RÉSIDENCE

Coupe Horizontale Porte 1 vantail

POSE EN FEUILLURE AU NU INTERIEUR (Pose n° 3)

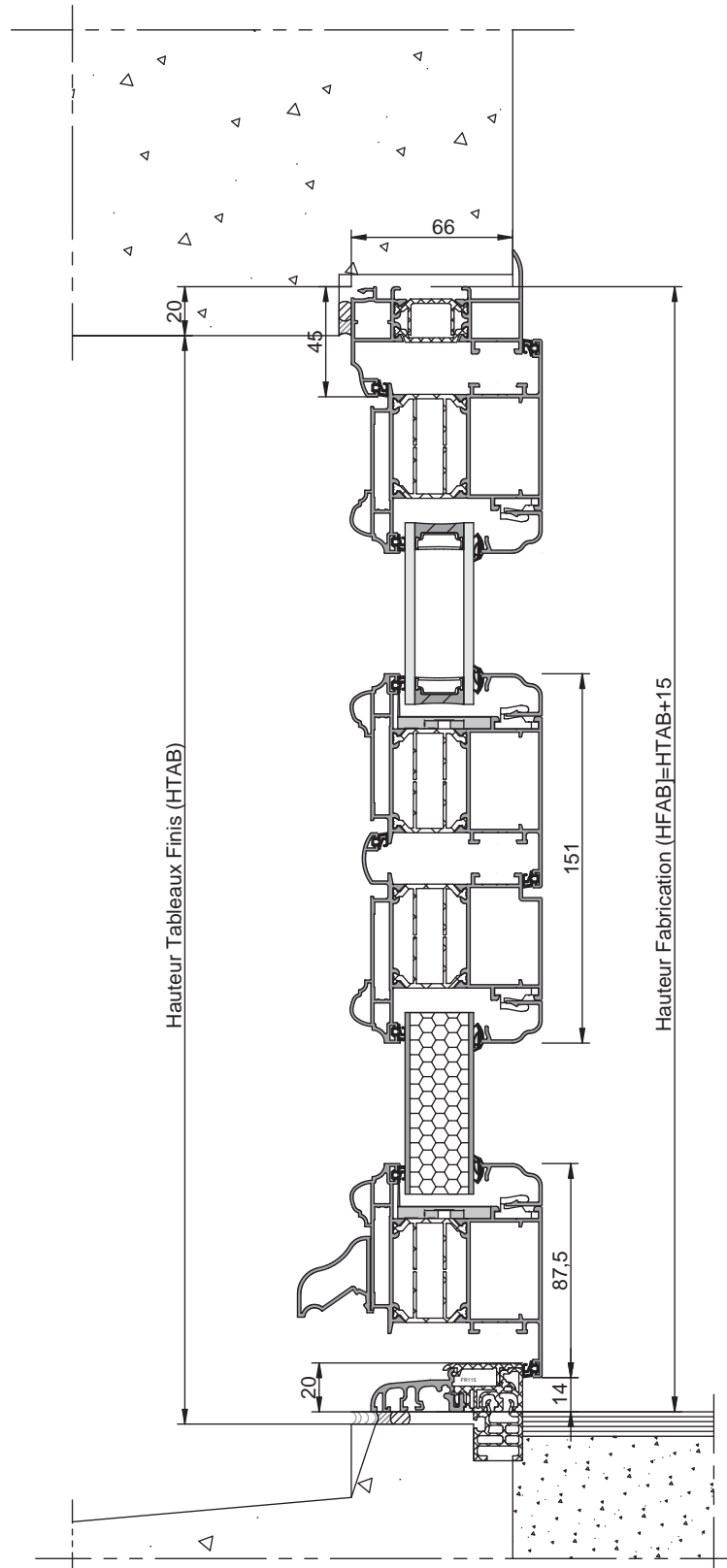


Echelle 1.3

B2.3 - PORTE D'ENTRÉE RÉSIDENCE

Coupe Verticale Porte Fermière

POSE EN FEUILLURE AU NU INTÉRIEUR (Pose n° 3)

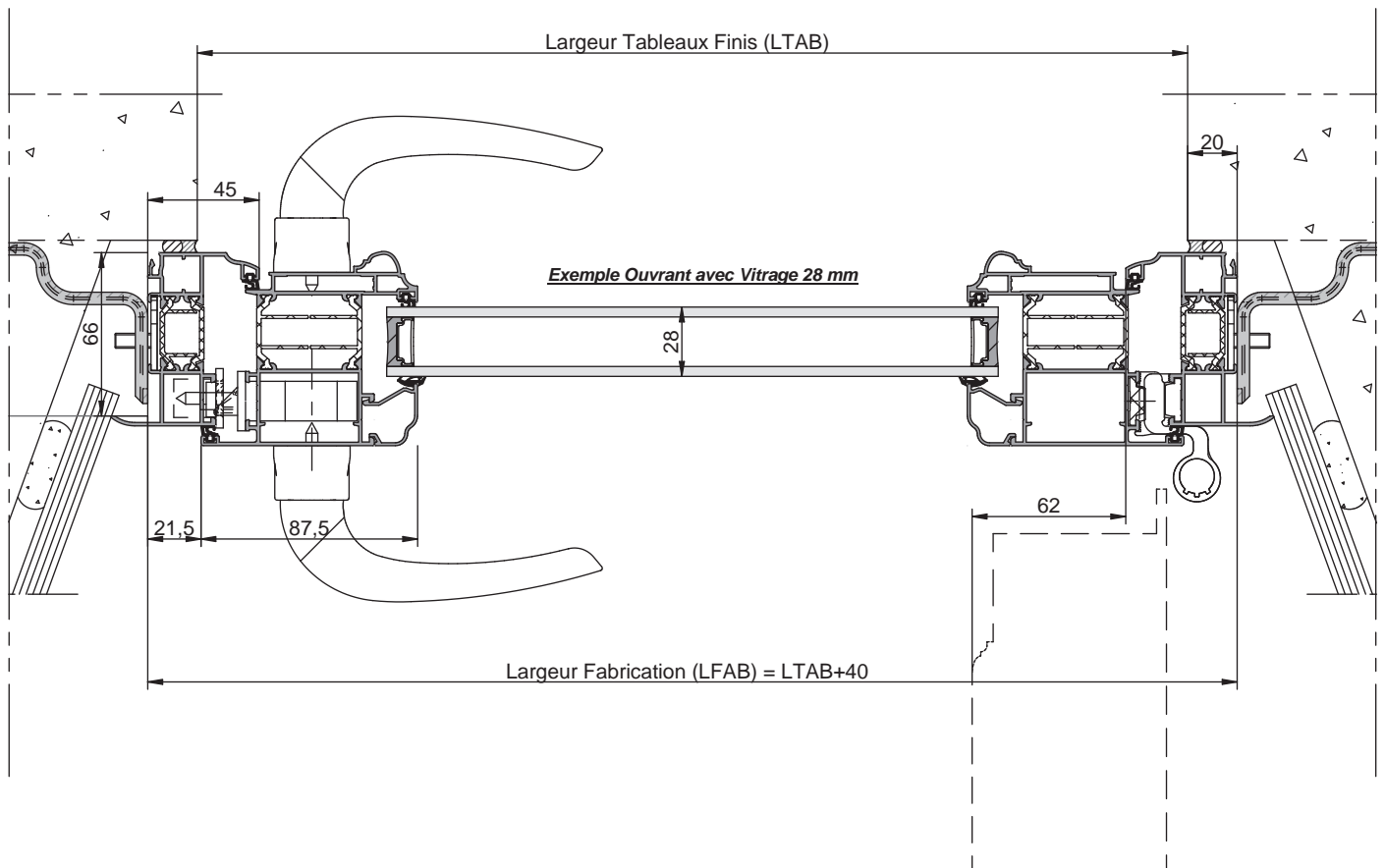


Echelle 1.3

B2.4 - PORTE D'ENTRÉE RÉSIDENCE

Coupe Horizontale Porte 1 vantail

POSE EN APPLIQUE AVEC EMBRASURE (Pose n° 4)

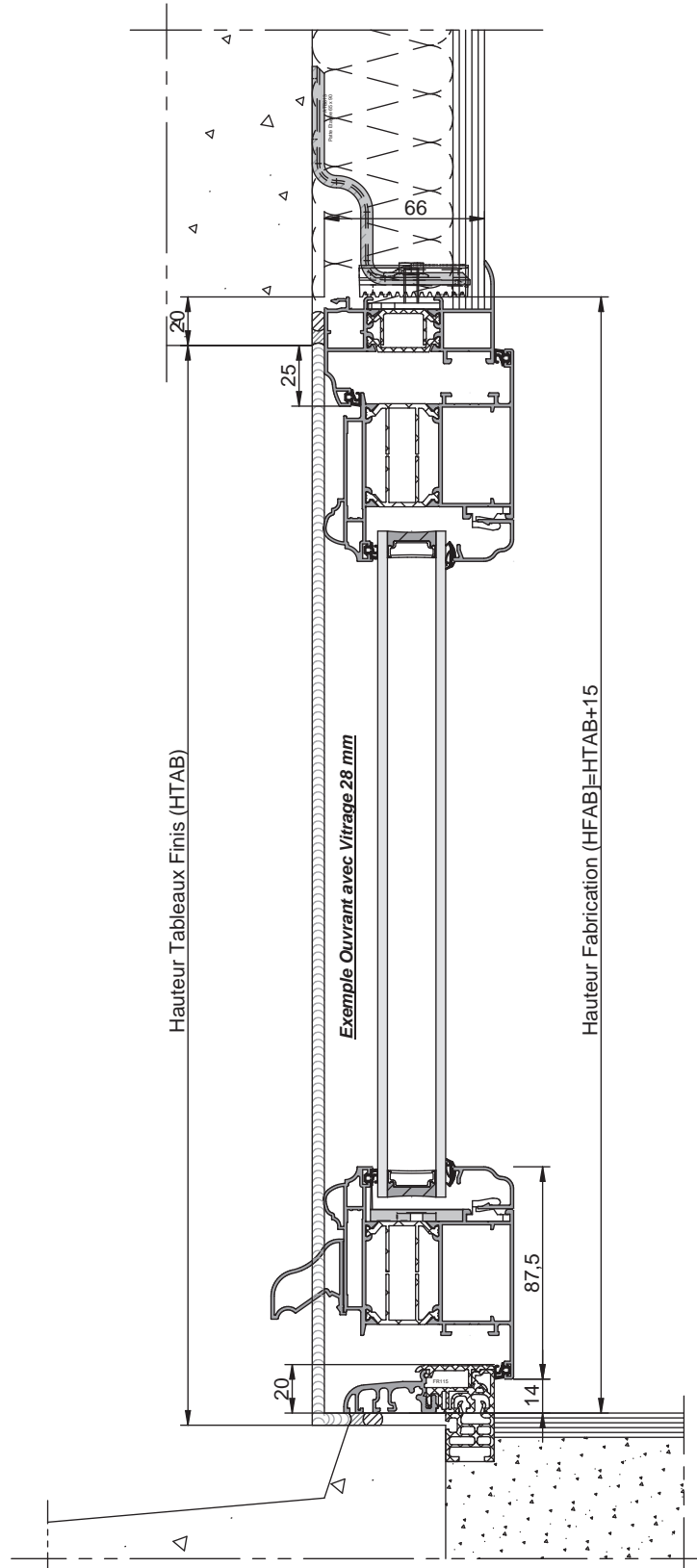


Echelle 1.3

B2.4 - PORTE D'ENTRÉE RÉSIDENCE

Coupe Verticale Porte 1 vantail

POSE EN APPLIQUE AVEC EMBRASURE (Pose n° 4)

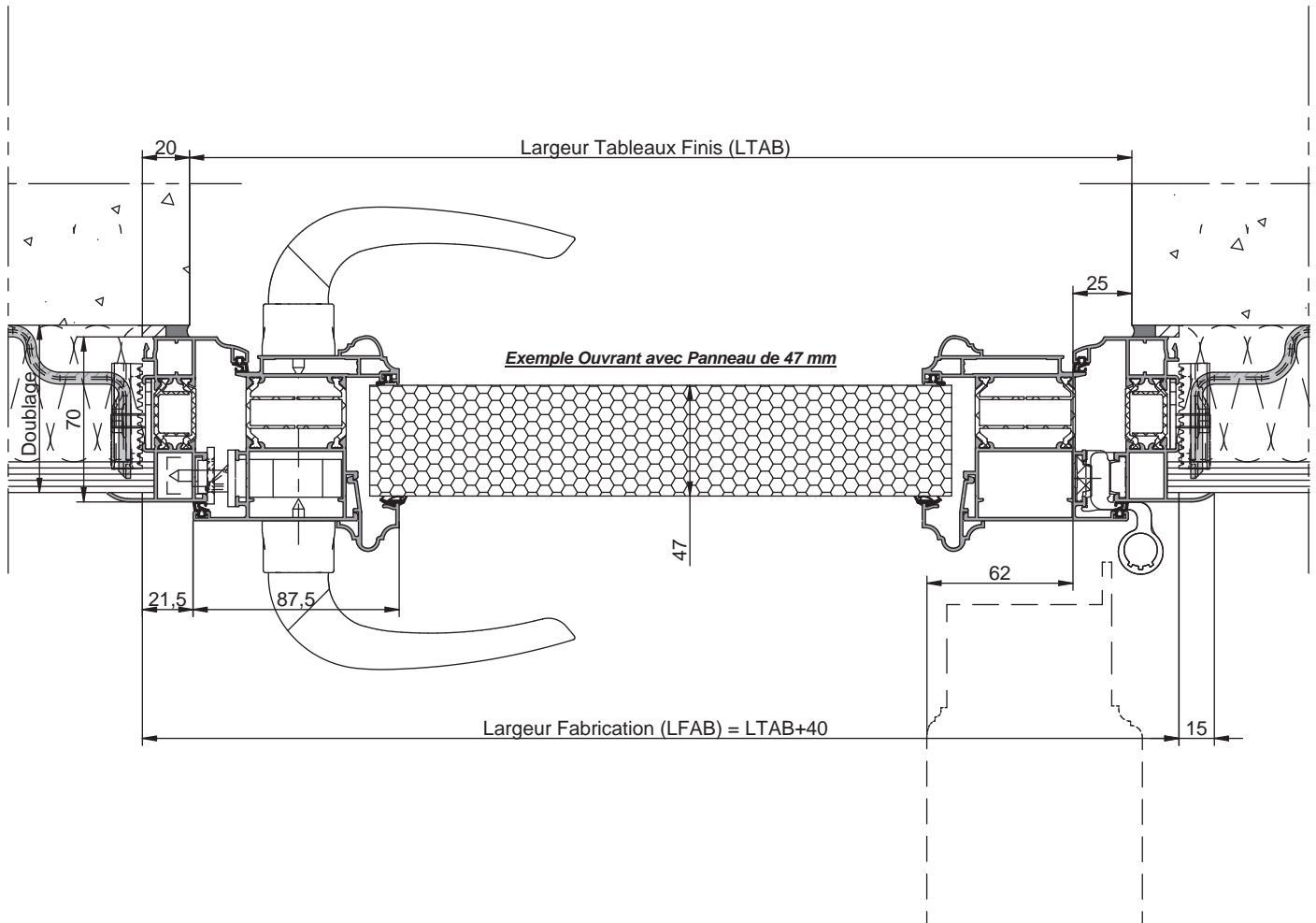


Echelle 1.3

B2.5 - PORTE D'ENTRÉE RÉSIDENCE

Coupe Horizontale Porte 1 vantail

POSE EN APPLIQUE DOUBLAGE 70 MM (Pose n° 5)

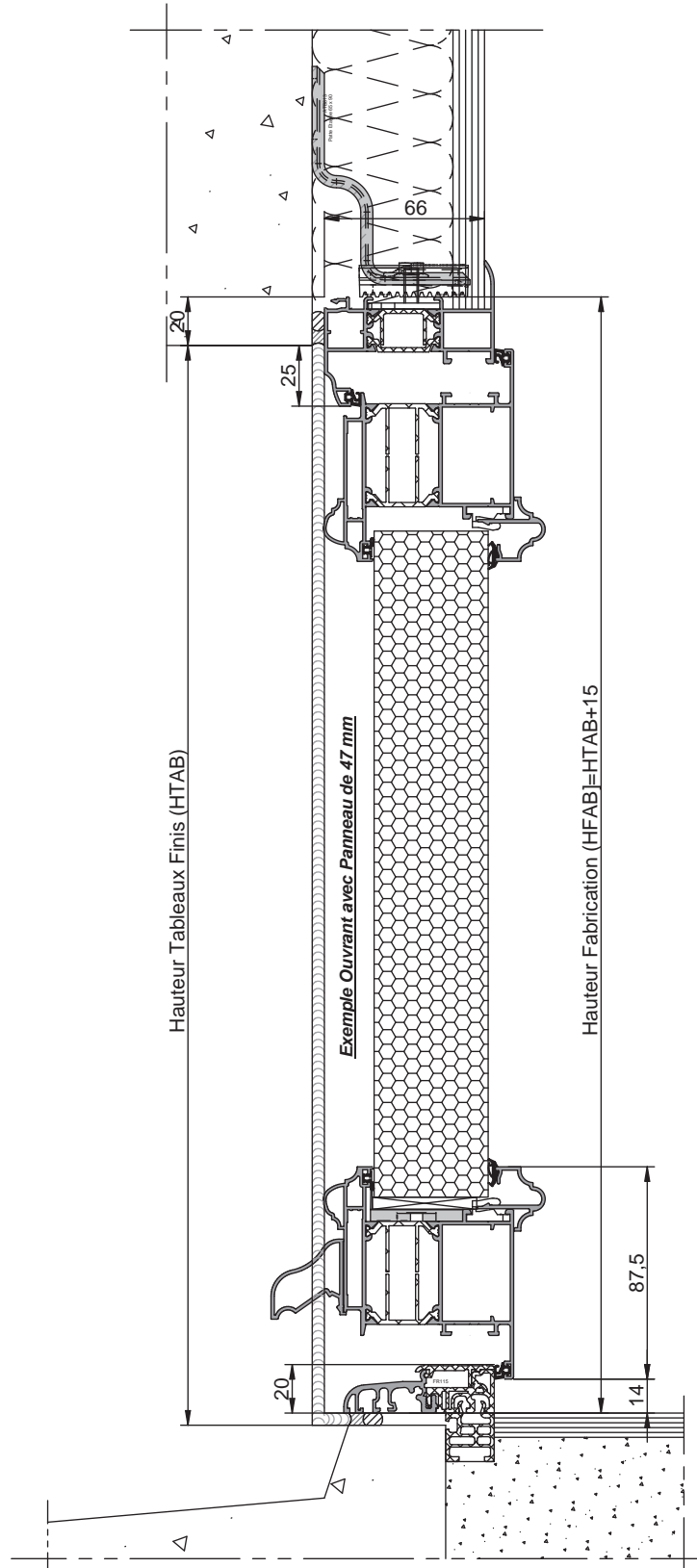


Echelle 1.3

B2.5 - PORTE D'ENTRÉE RÉSIDENCE

Coupe Verticale Porte 1 vantail

POSE EN APPLIQUE DOUBLAGE 70 MM (Pose n° 5)

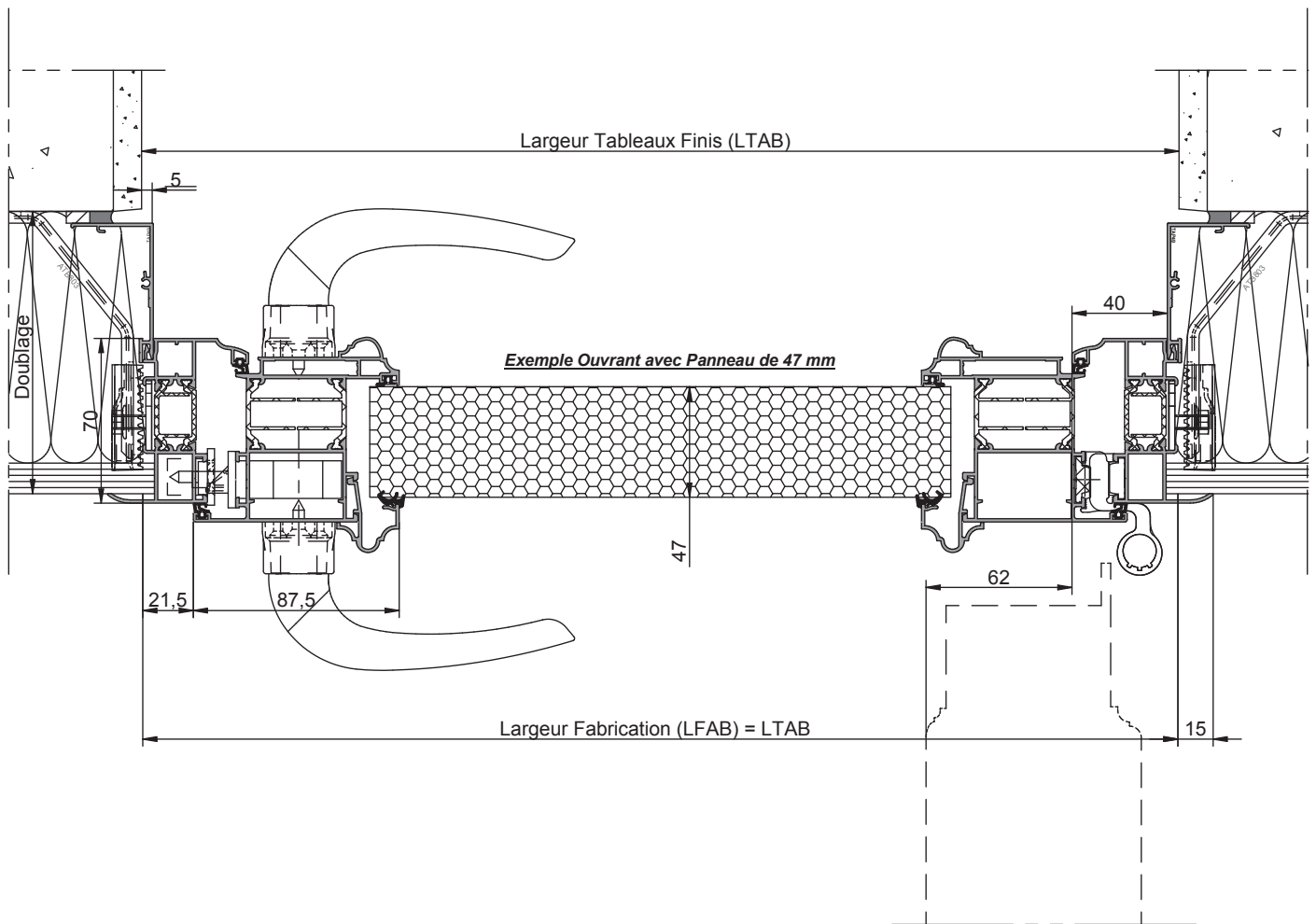


Echelle 1.3

B2.6 - PORTE D'ENTRÉE RÉSIDENCE

Coupe Horizontale Porte 1 vantail

POSE EN APPLIQUE DOUBLAGE 120 MM (Pose n° 5)

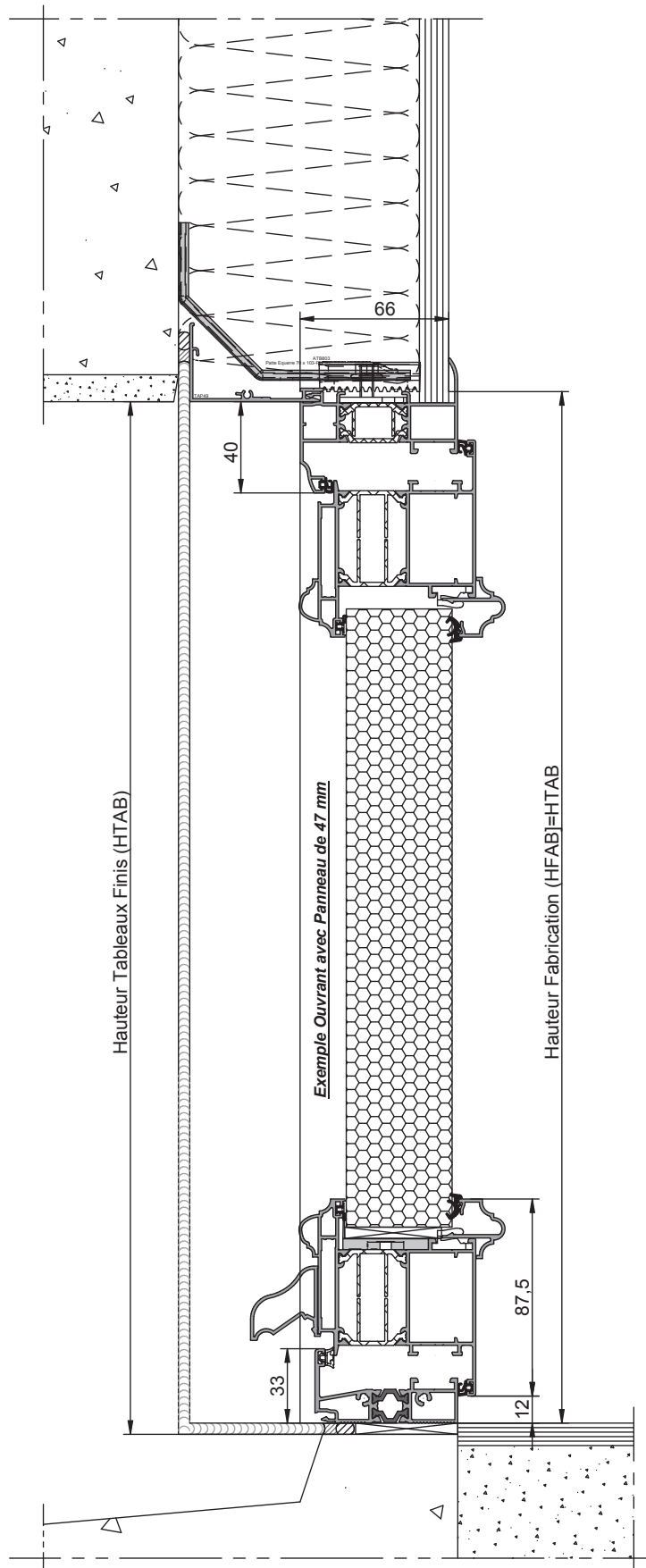


Echelle 1.3

B2.6 - PORTE D'ENTRÉE RÉSIDENCE

Coupe Verticale Porte 1 vantail

POSE EN APPLIQUE DOUBLAGE 120 MM (Pose n° 5)

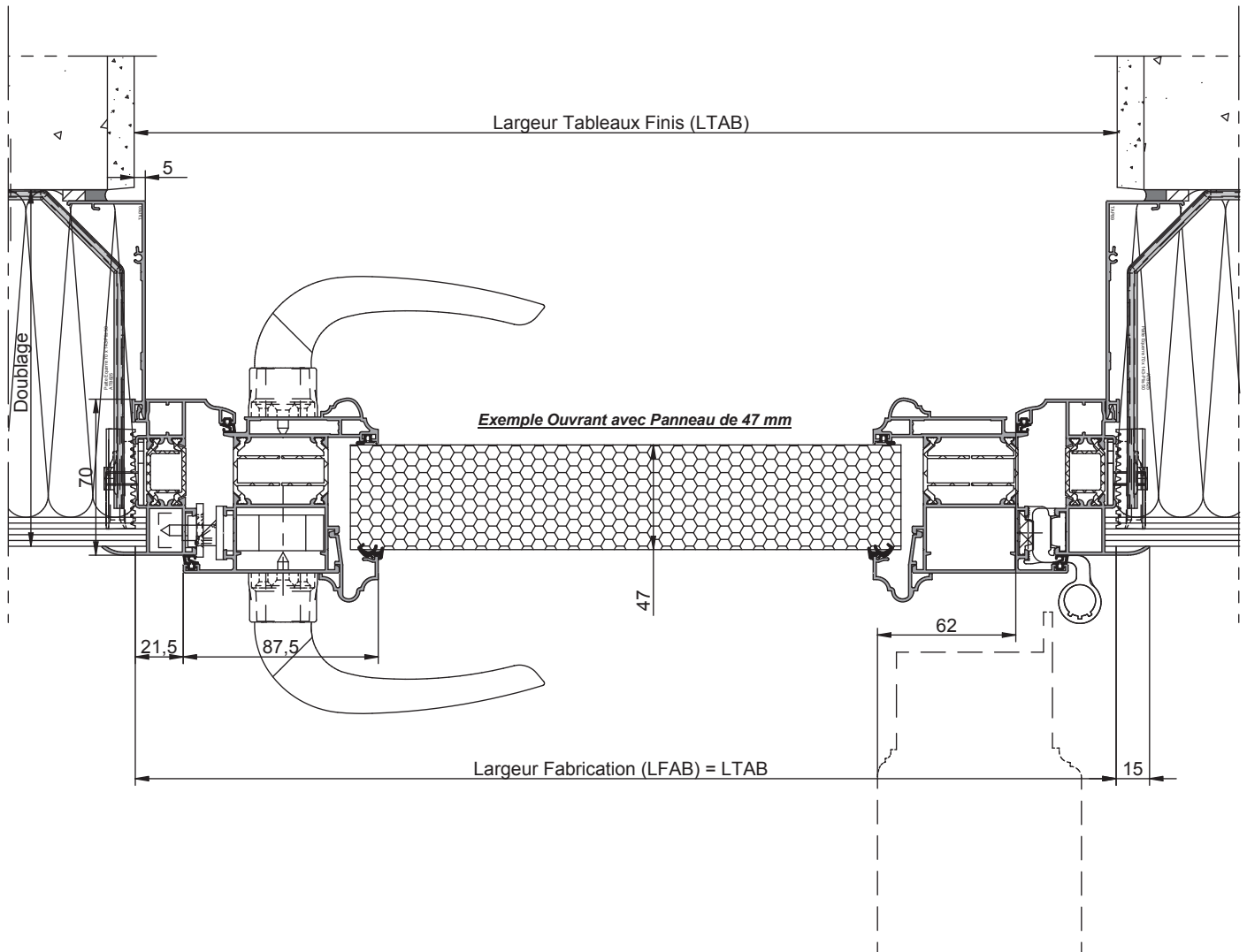


Echelle 1.3

B2.7 - PORTE D'ENTRÉE RÉSIDENCE

Coupe Horizontale Porte 1 vantail

POSE EN APPLIQUE DOUBLAGE 160 MM (Pose n° 5)

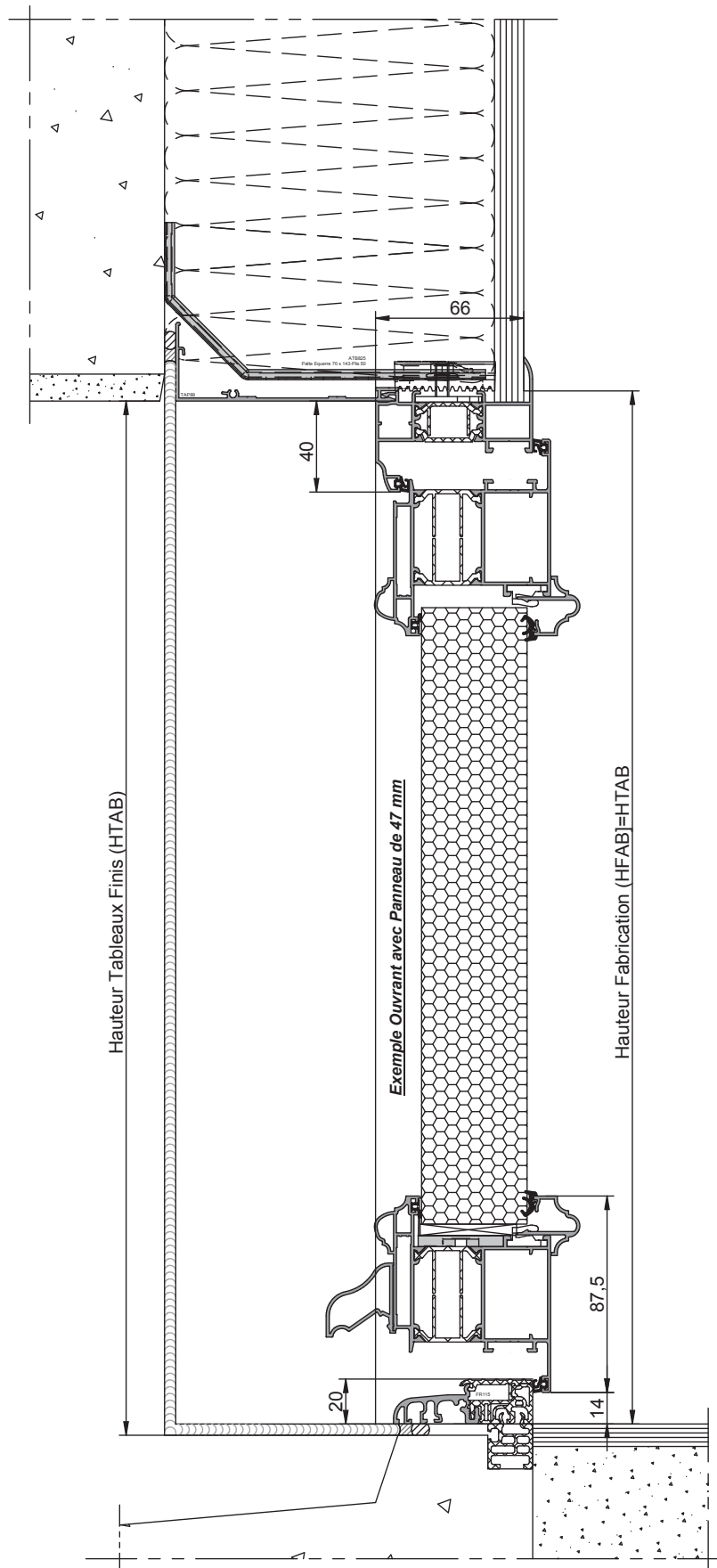


Echelle 1.3

B2.7 - PORTE D'ENTRÉE RÉSIDENCE

Coupe Verticale Porte 1 vantail

POSE EN APPLIQUE DOUBLAGE 160 MM (Pose n° 5)

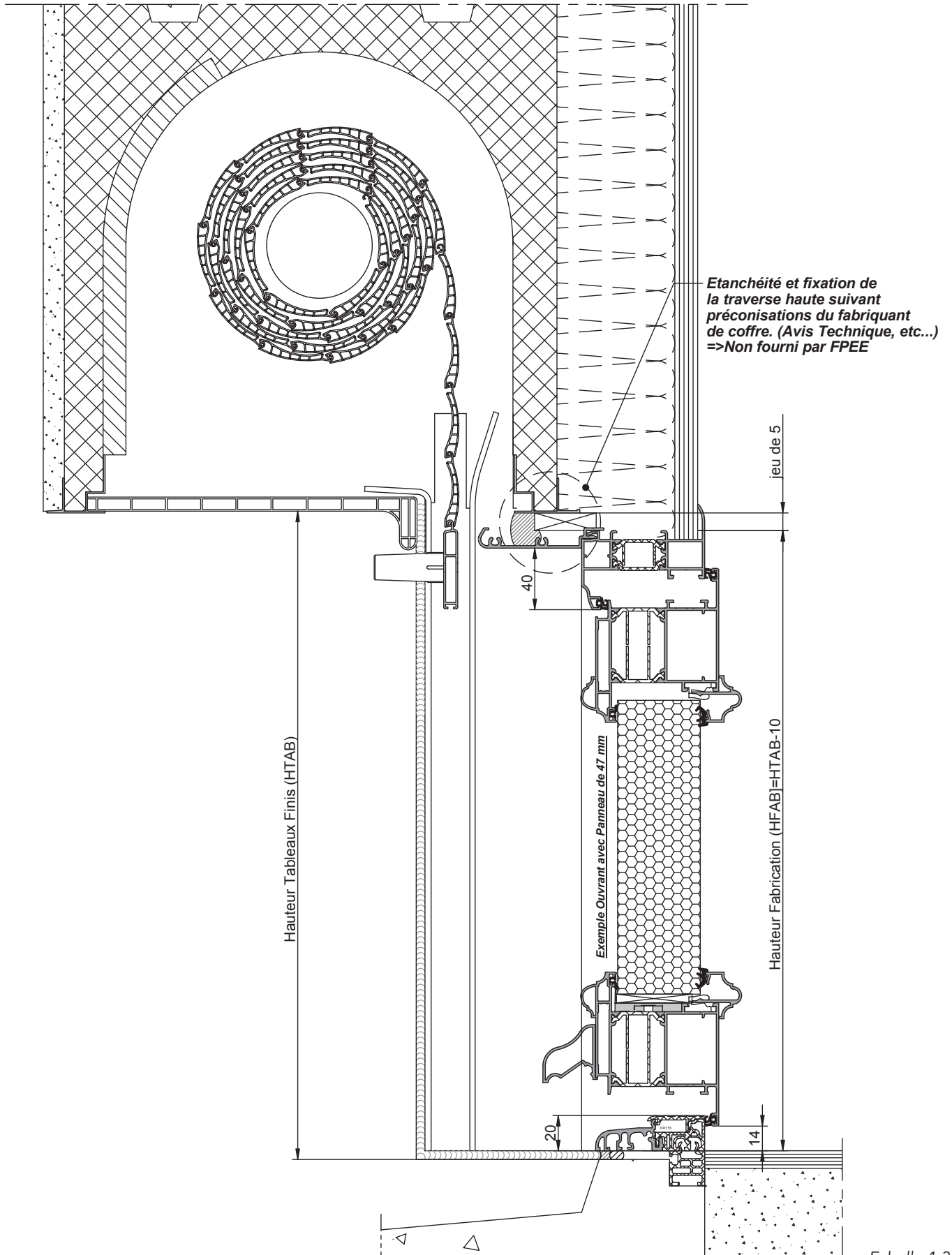


Echelle 1.3

B2.8 - PORTE D'ENTRÉE RÉSIDENCE

Coupe Verticale Porte 1 vantail sous coffre Tunnel

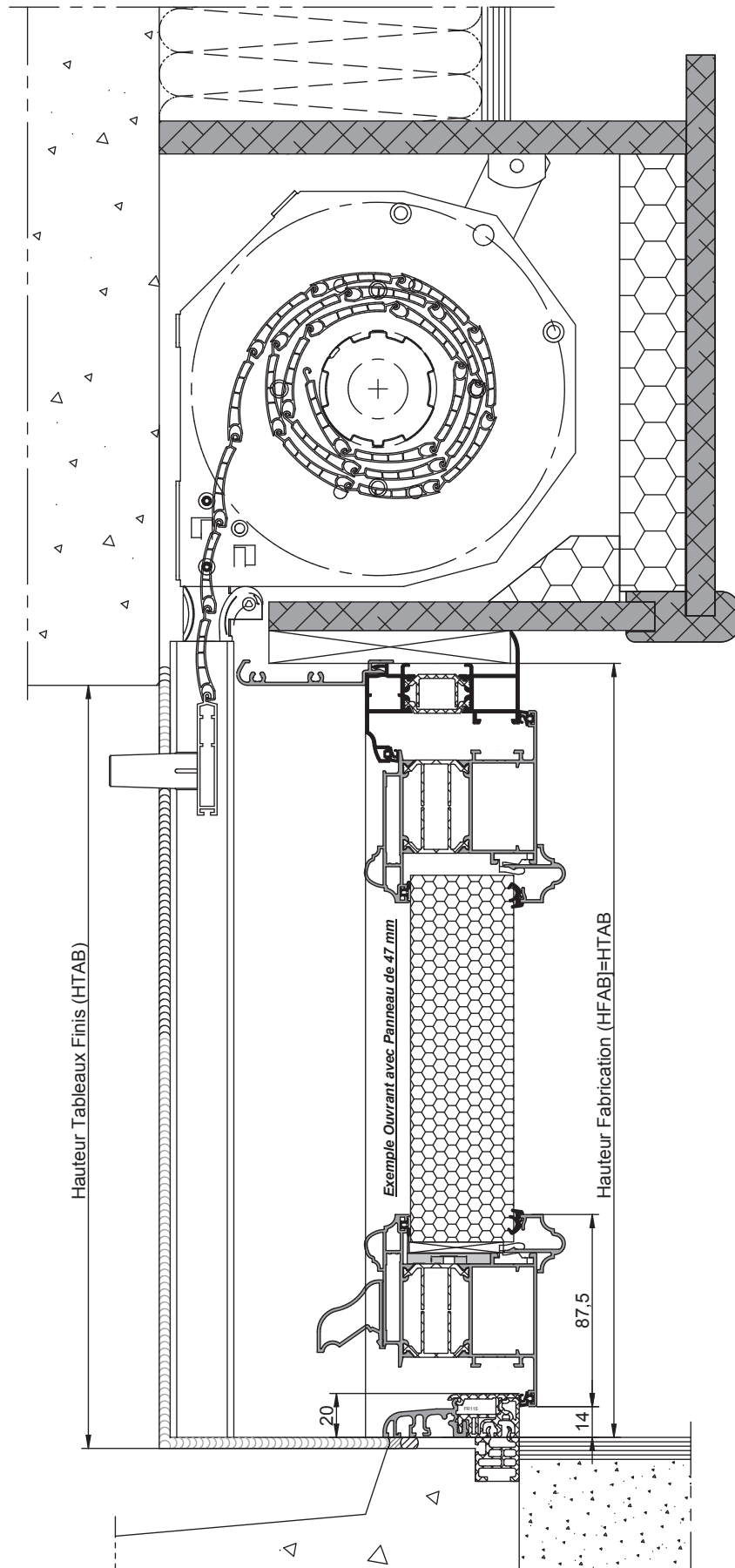
POSE EN APPLIQUE DOUBLAGE 160 MM (Pose n° 5)



B2.9 - PORTE D'ENTRÉE RÉSIDENCE

Coupe Verticale Porte 1 vantail sous coffre Tradi

POSE EN APPLIQUE DOUBLAGE 160 MM (Pose n° 5)



Echelle 1.3

B - MISE EN ŒUVRE NEUF

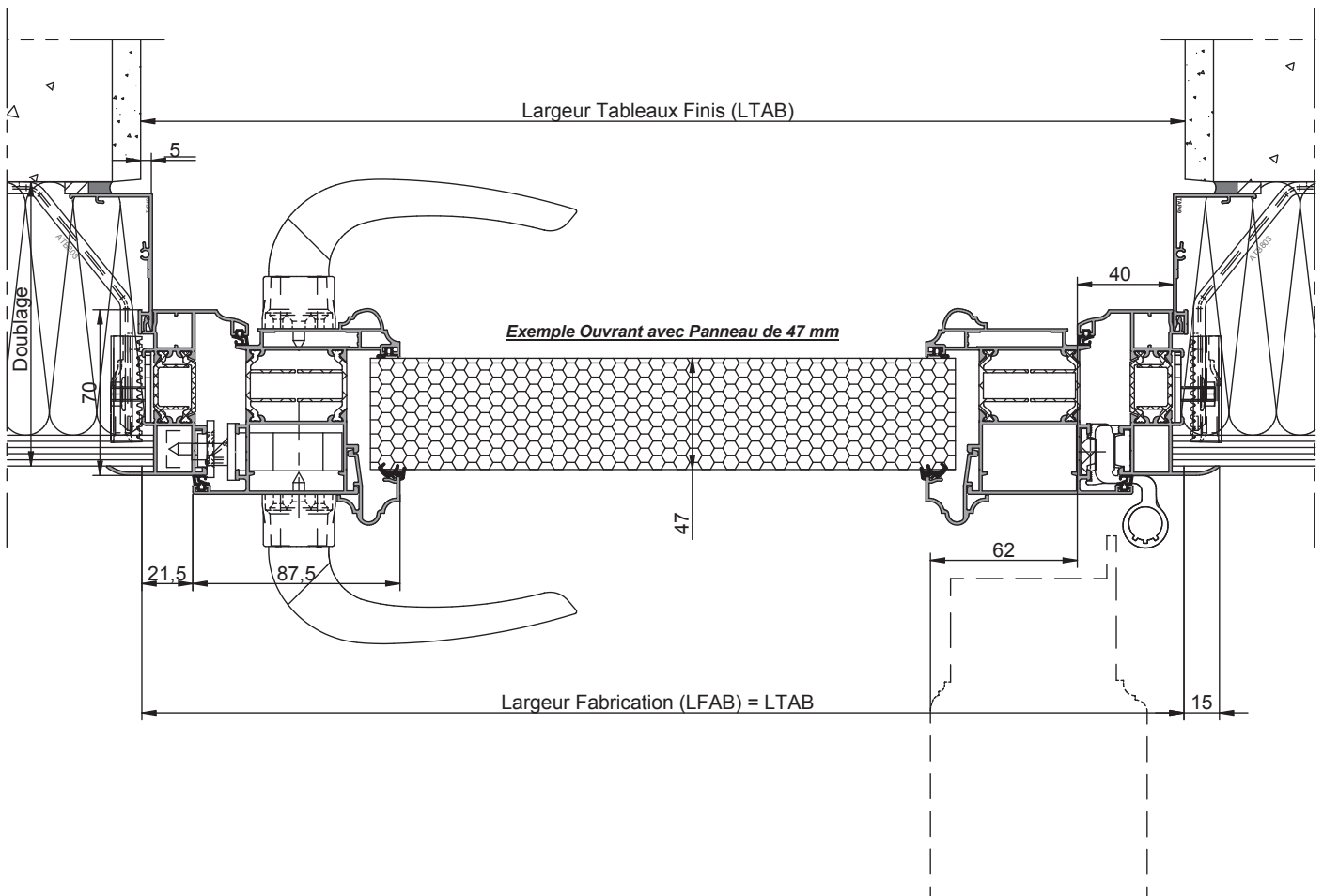
B4 - IMPOSTE ET FIXE LATÉRAL

B4.2 - Porte d'Entrée Résidence

B4.2.1 - PORTE D'ENTRÉE RÉSIDENCE

Coupe Horizontale Porte 1 vantail - Imposte Fixe

POSE EN APPLIQUE DOUBLAGE 120 MM (Pose n° 5)

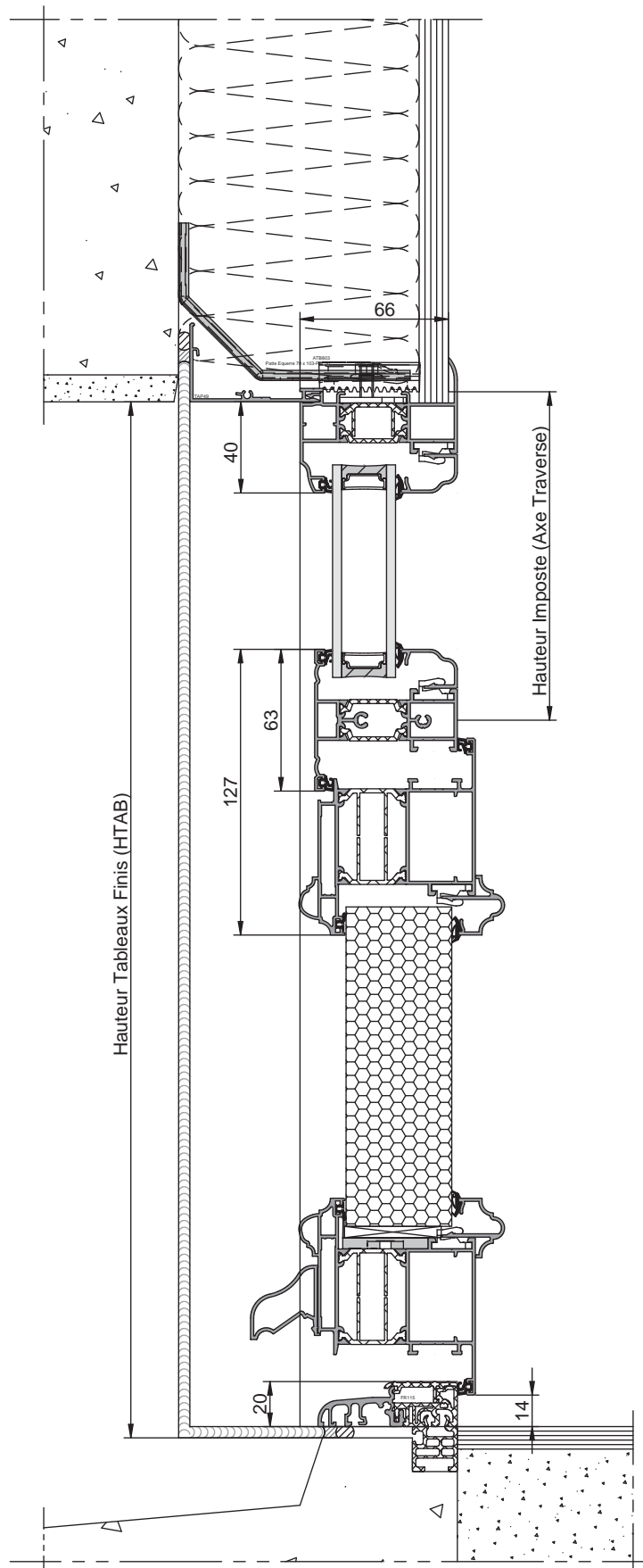


Echelle 1.3

B4.2.1 - PORTE D'ENTRÉE RÉSIDENCE

Coupe Verticale Porte 1 vantail - Imposte Fixe Vitrée

POSE EN APPLIQUE DOUBLAGE 120 MM (Pose n° 5)

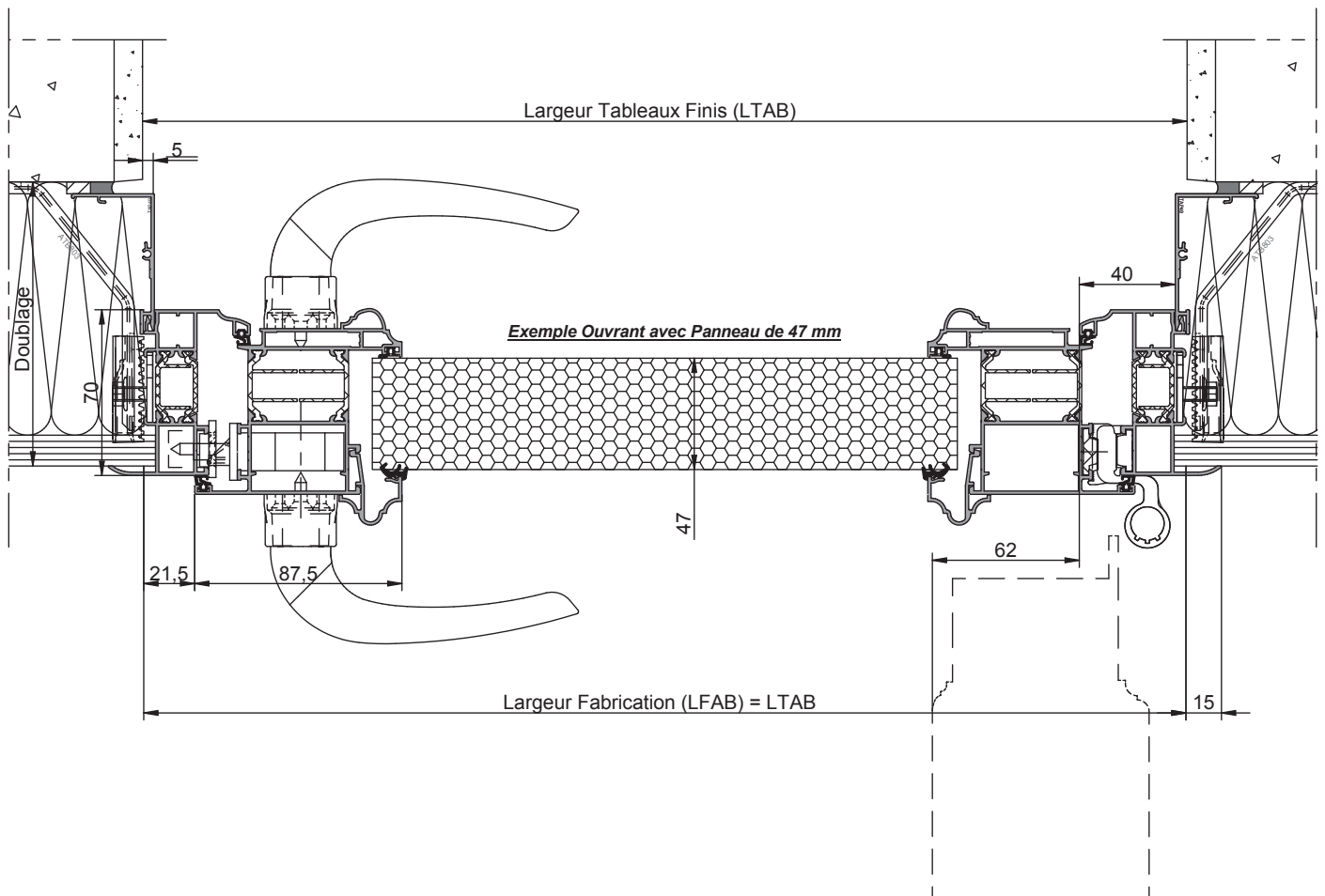
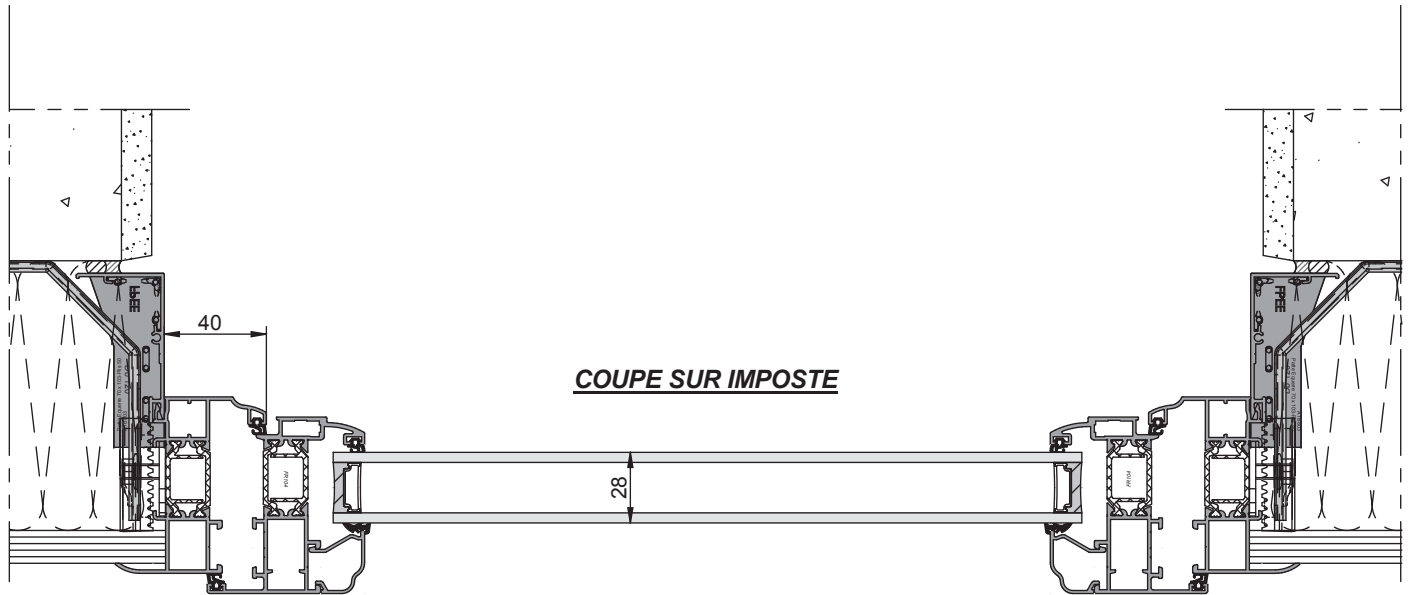


Echelle 1.3

B4.2.2 - PORTE D'ENTRÉE RÉSIDENCE

Coupe Horizontale Porte 1 vantail - Imposte Soufflet

POSE EN APPLIQUE DOUBLAGE 120 MM (Pose n° 5)

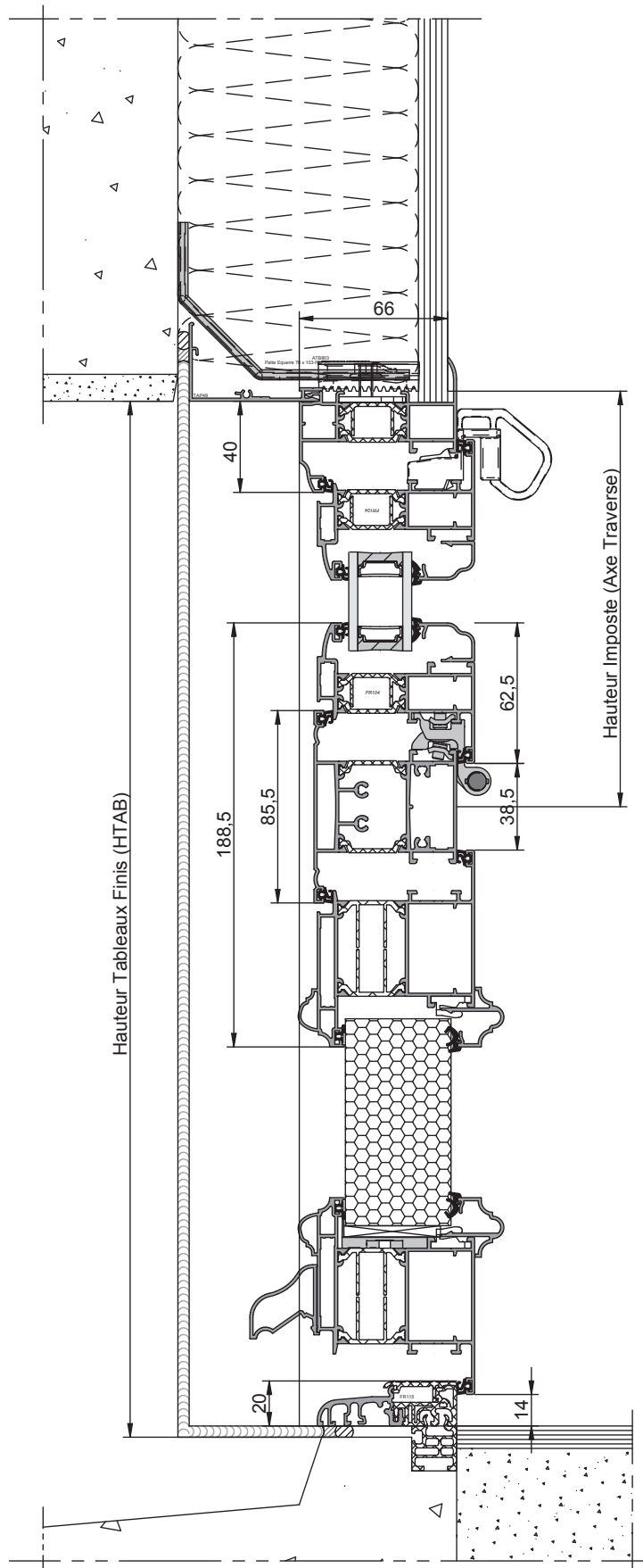


Echelle 1.3

B4.2.2 - PORTE D'ENTRÉE RÉSIDENCE

Coupe Verticale Porte - Imposte Soufflet

POSE EN APPLIQUE DOUBLAGE 120 MM (Pose n° 5)

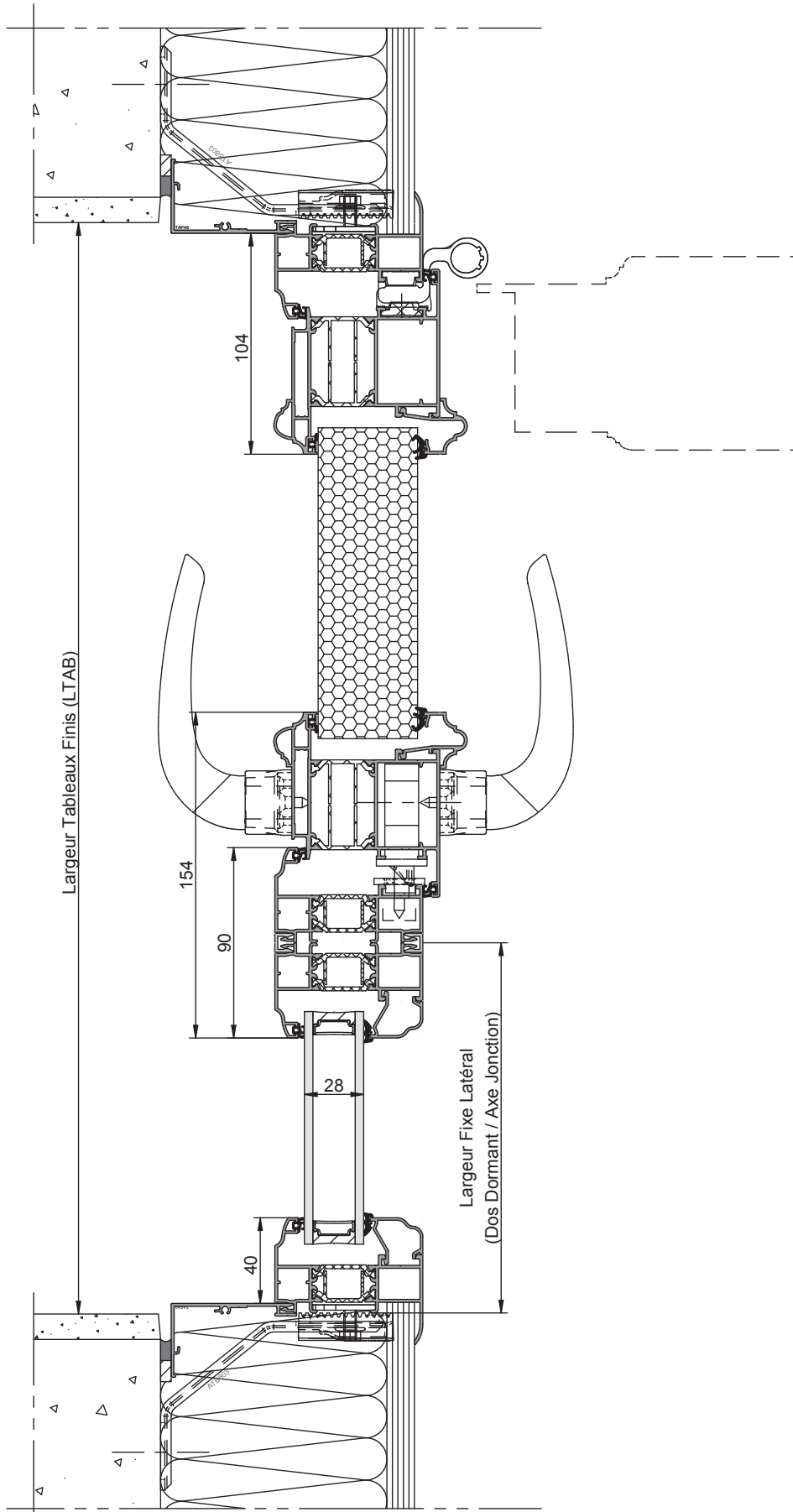


Echelle 1.3

B4.2.3 - PORTE D'ENTRÉE RÉSIDENCE

Coupe Horizontale Porte 1 vantail - Fixe Latéral

POSE EN APPLIQUE DOUBLAGE 120 MM (Pose n° 5)

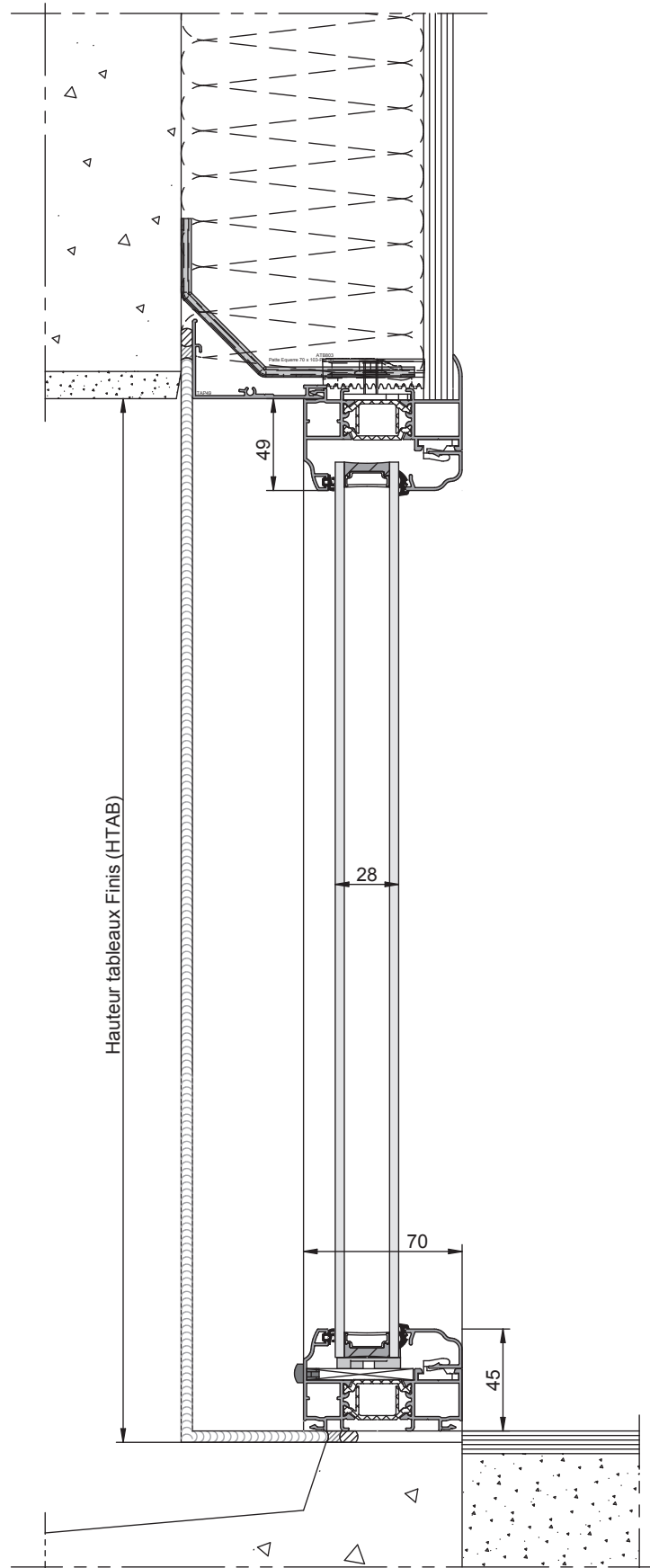


Echelle 1.3

B4.2.3 - PORTE D'ENTRÉE RÉSIDENCE

Coupe Verticale Fixe Latéral

POSE EN DOUBLAGE 120 MM (Pose n° 5)



Echelle 1.3

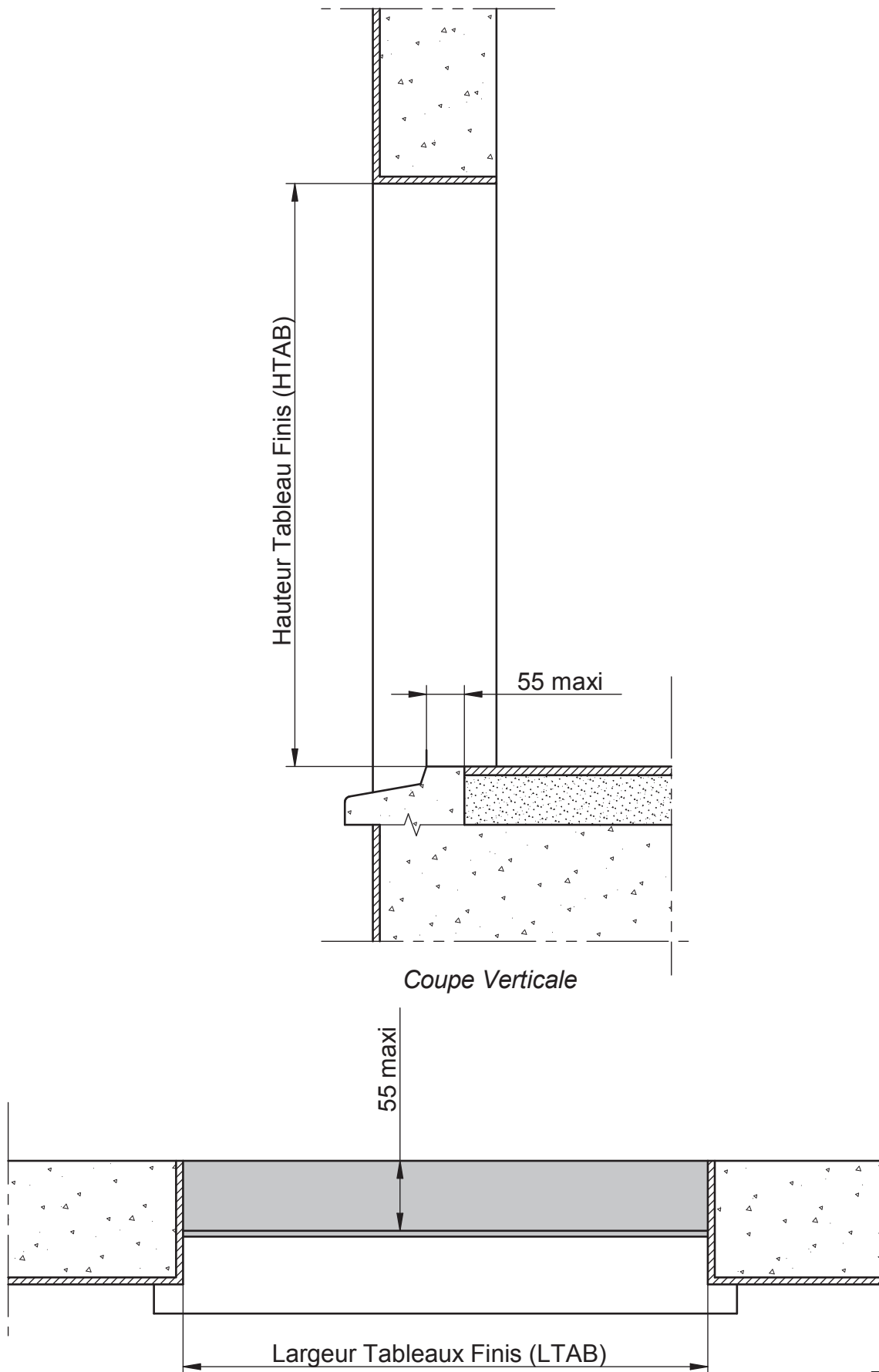
C - RÉSERVATIONS MAÇONNERIE

**C1 - PORTE D'ENTRÉE HABITAT,
RÉSIDENTE ET TERTIAIRE**

C.1.1 - RÉSERVATIONS MAÇONNERIE

Porte d'Entrée Habitat, Résidence et Tertiaire

POSE EN TUNNEL EN MILIEU DE MUR (Pose n° 1)

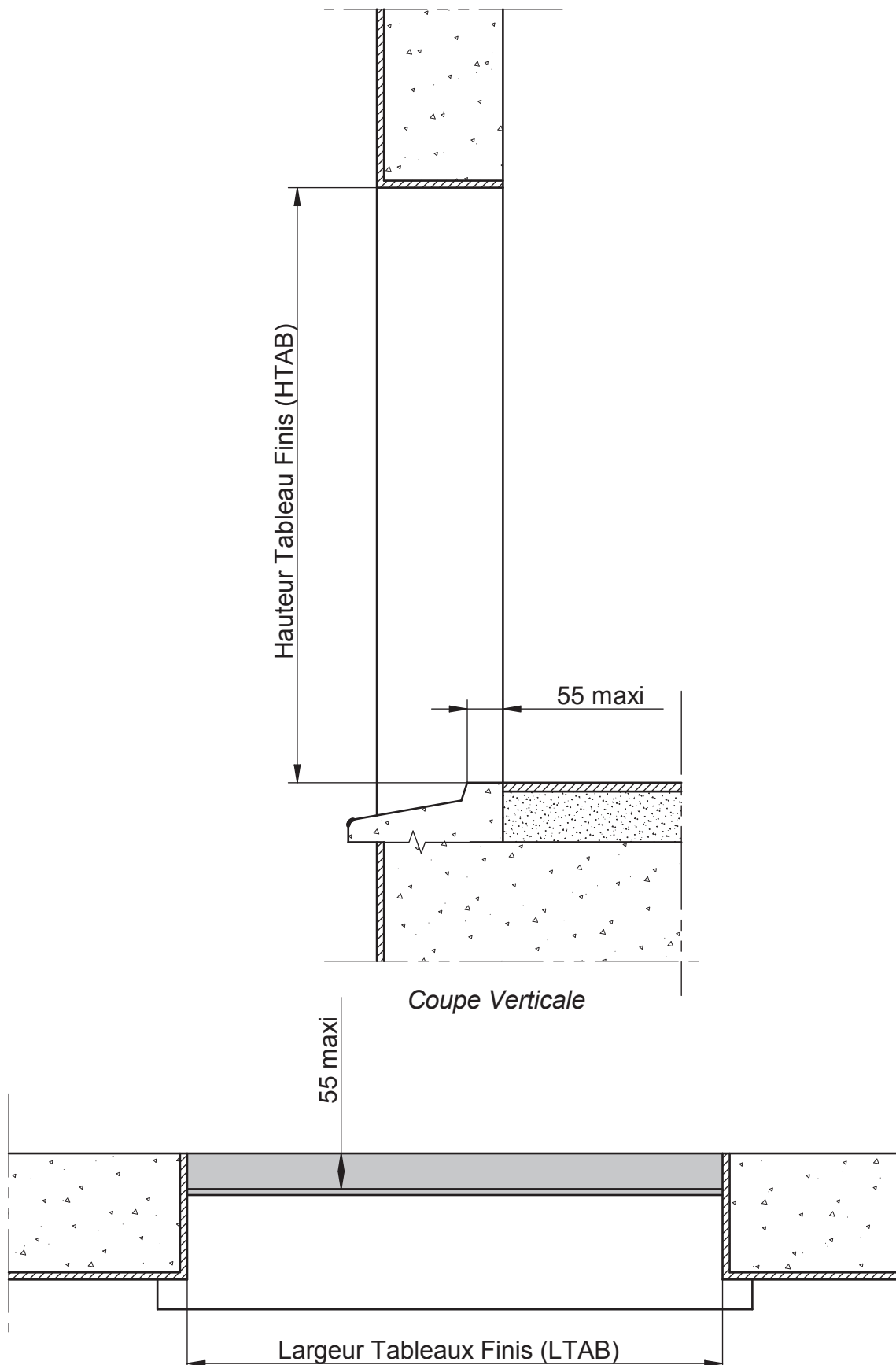


Echelle 1.10 0

C.1.2 - RÉSERVATIONS MAÇONNERIE

Porte d'Entrée Habitat, Résidence et Tertiaire

POSE EN TUNNEL AU NU INTÉRIEUR (Pose n° 2)

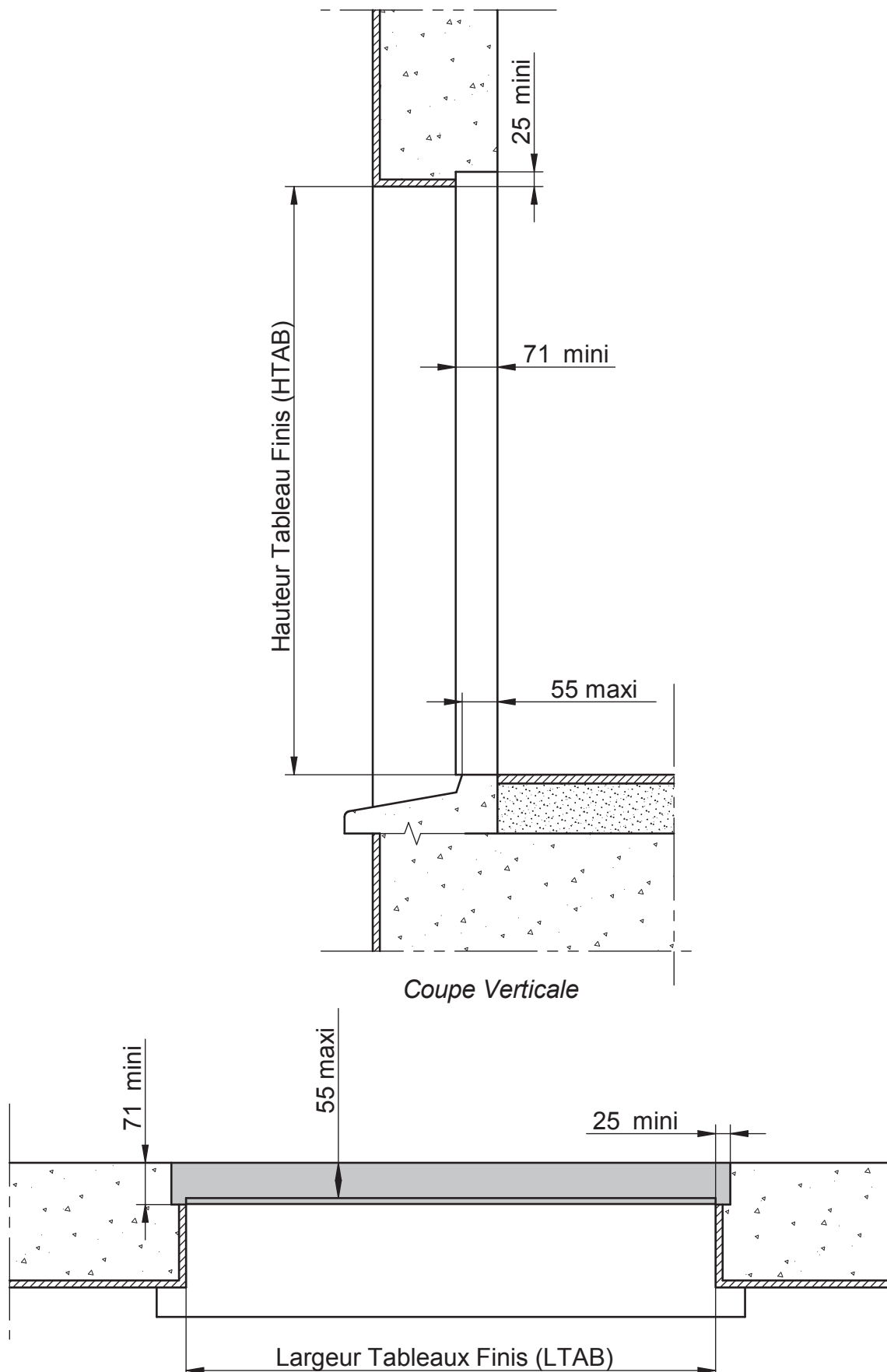


Echelle 1.10

C.1.3 - RÉSERVATIONS MAÇONNERIE

Porte d'Entrée Habitat, Résidence et Tertiaire

POSE EN FEUILLURE (Pose n° 3)

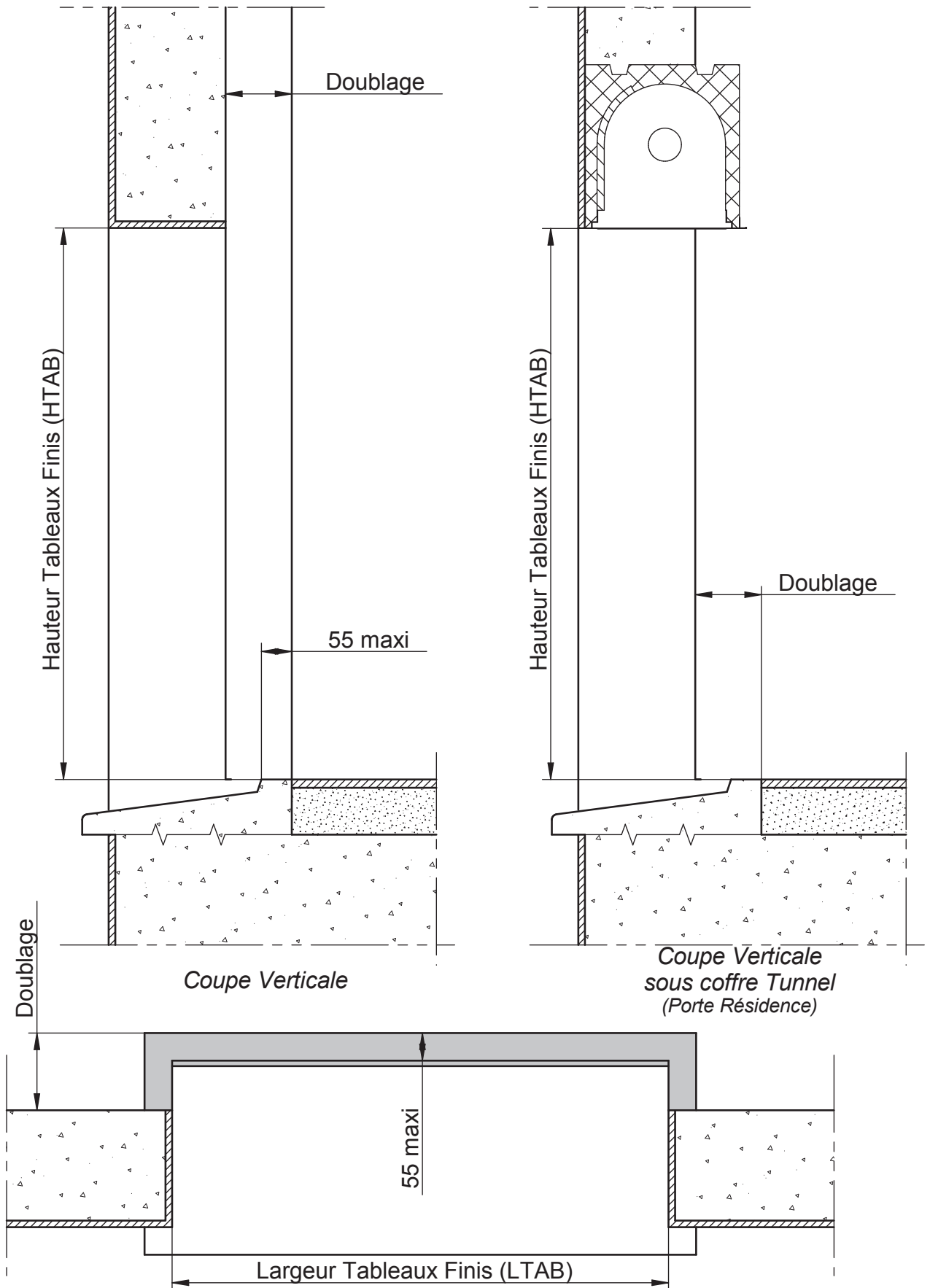


Echelle 1.3

C.1.4 - RÉSERVATIONS MAÇONNERIE

Porte d'Entrée Habitat, Résidence et Tertiaire

POSE EN APPLIQUE (Pose n° 4 et 5)



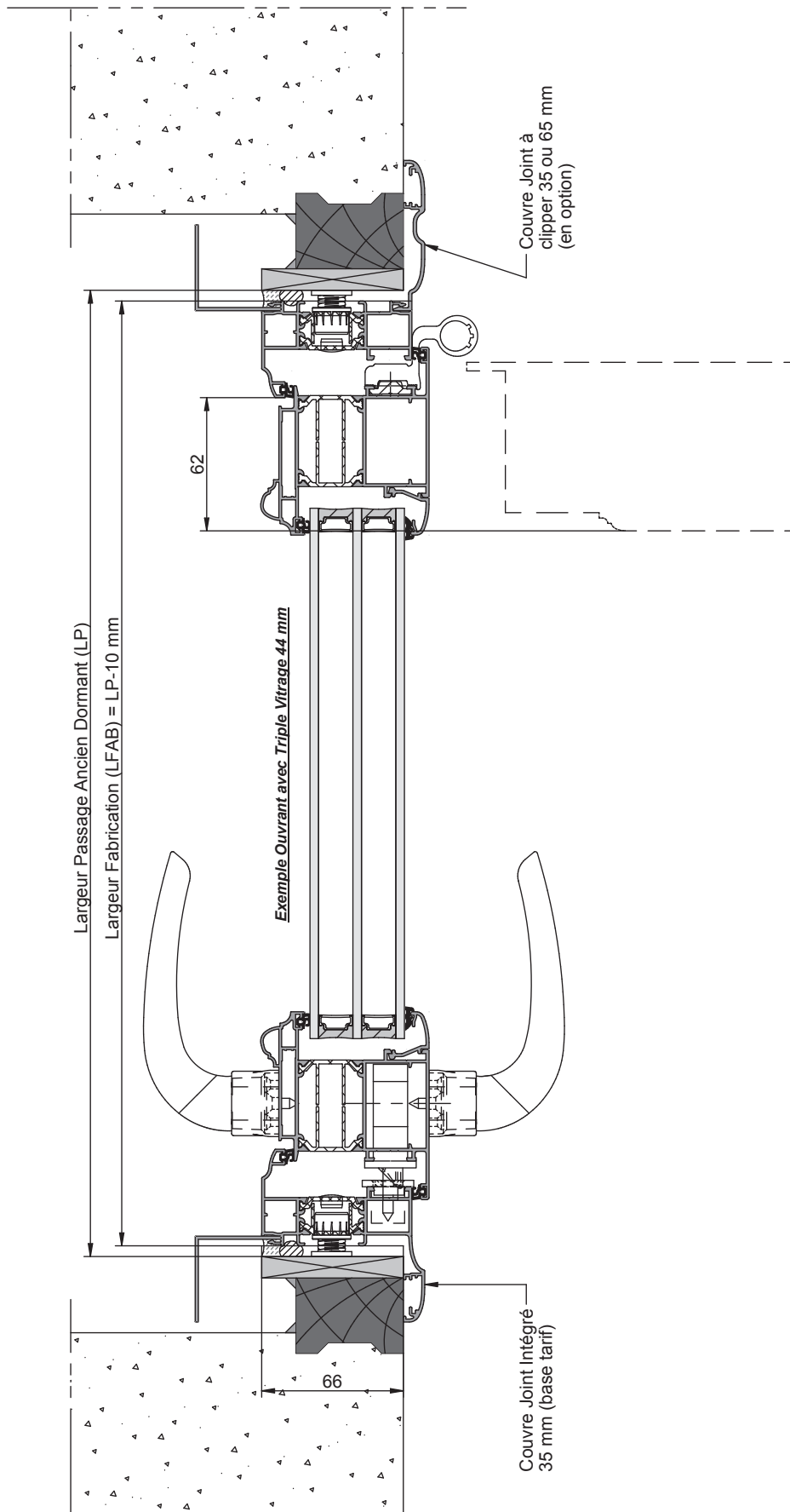
Echelle 1.10

**D - MISE EN ŒUVRE
RÉNOVATION**

D2 - PORTE D'ENTRÉE RÉSIDENCE

Coupe Horizontale Porte 1 vantail

POSE EN RÉNOVATION SUR DORMANT BOIS EXISTANT

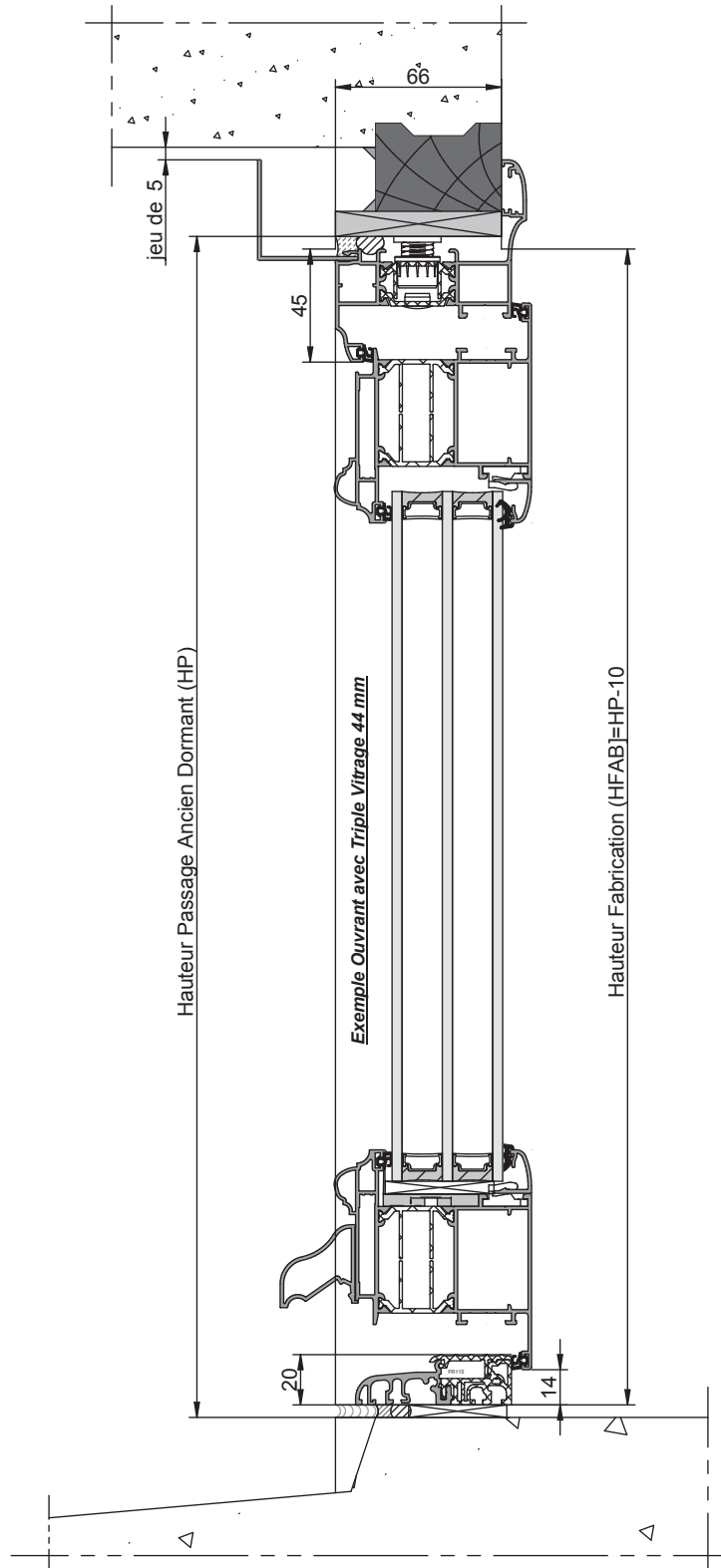


Echelle 1.3

D2 - PORTE D'ENTRÉE RÉSIDENCE

Coupe Verticale Porte 1 vantail

POSE EN RÉNOVATION SUR DORMANT BOIS EXISTANT



Echelle 1.3