

**D - MISE EN ŒUVRE
RÉNOVATION**

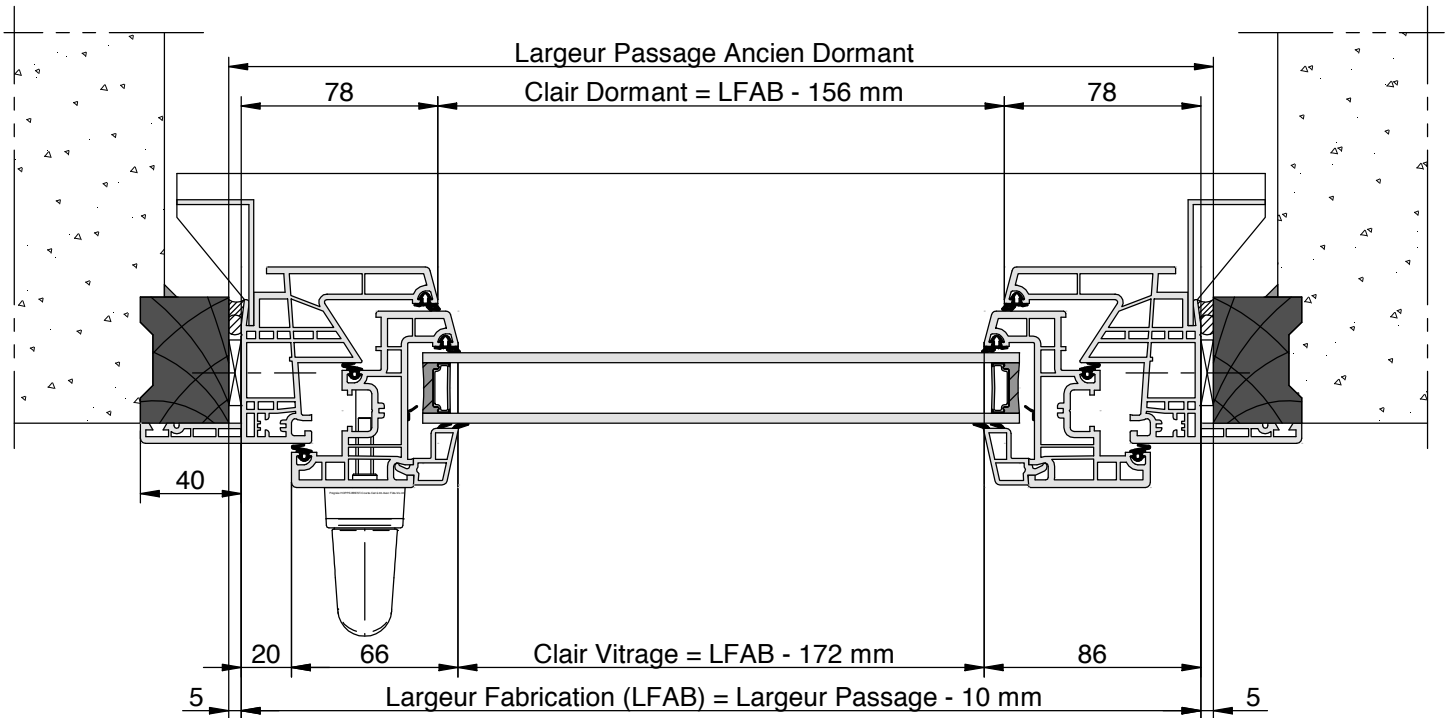
**D1 - CHÂSSIS 1 ET 2 VANTAUX
(sur dormant bois existant)**

D.1.1 - CHÂSSIS À FRAPPE NOVELIA

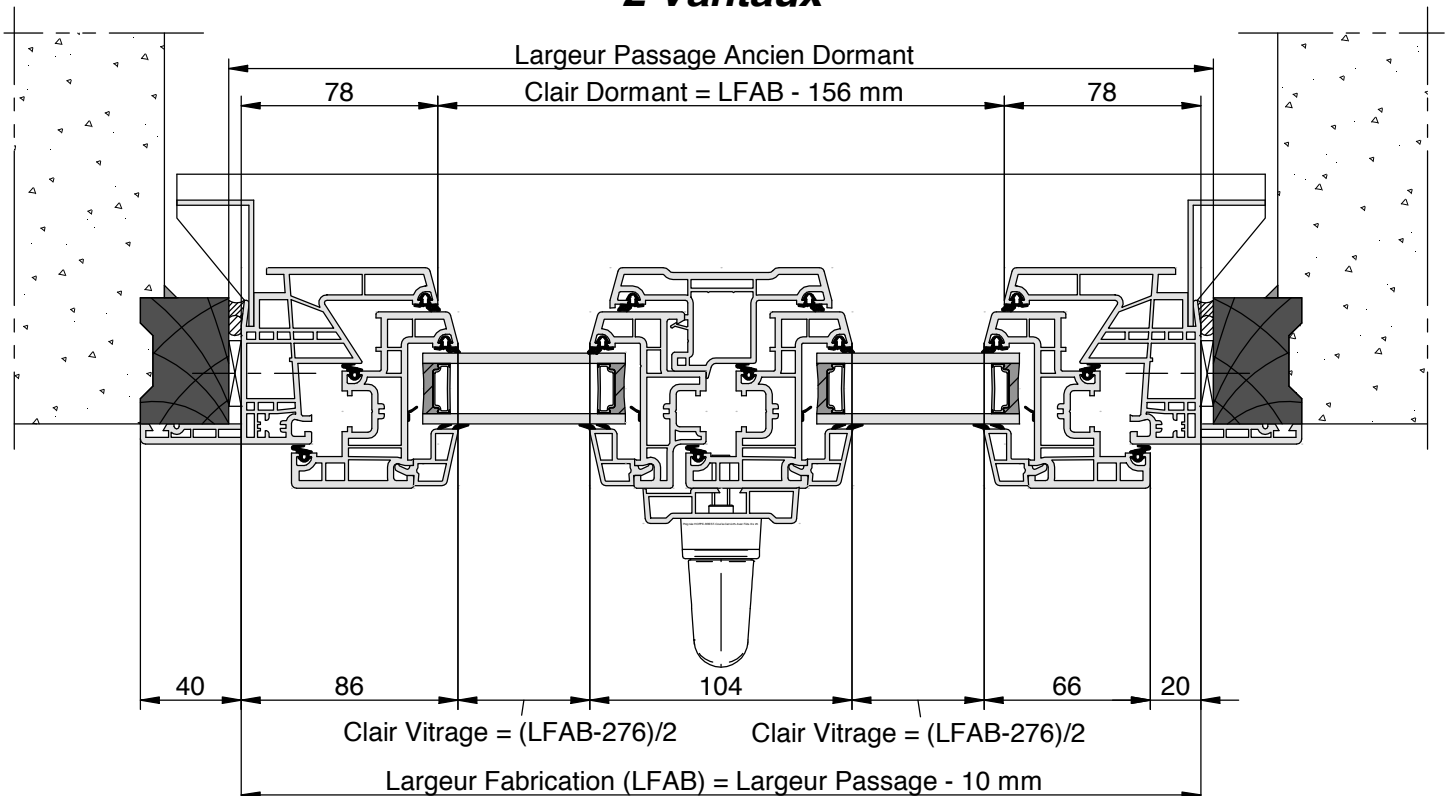
Coupes Horizontales Fenêtres et Porte-Fenêtres

POSE EN RÉNOVATION SUR DORMANT BOIS EXISTANT

1 Vantail



2 Vantaux

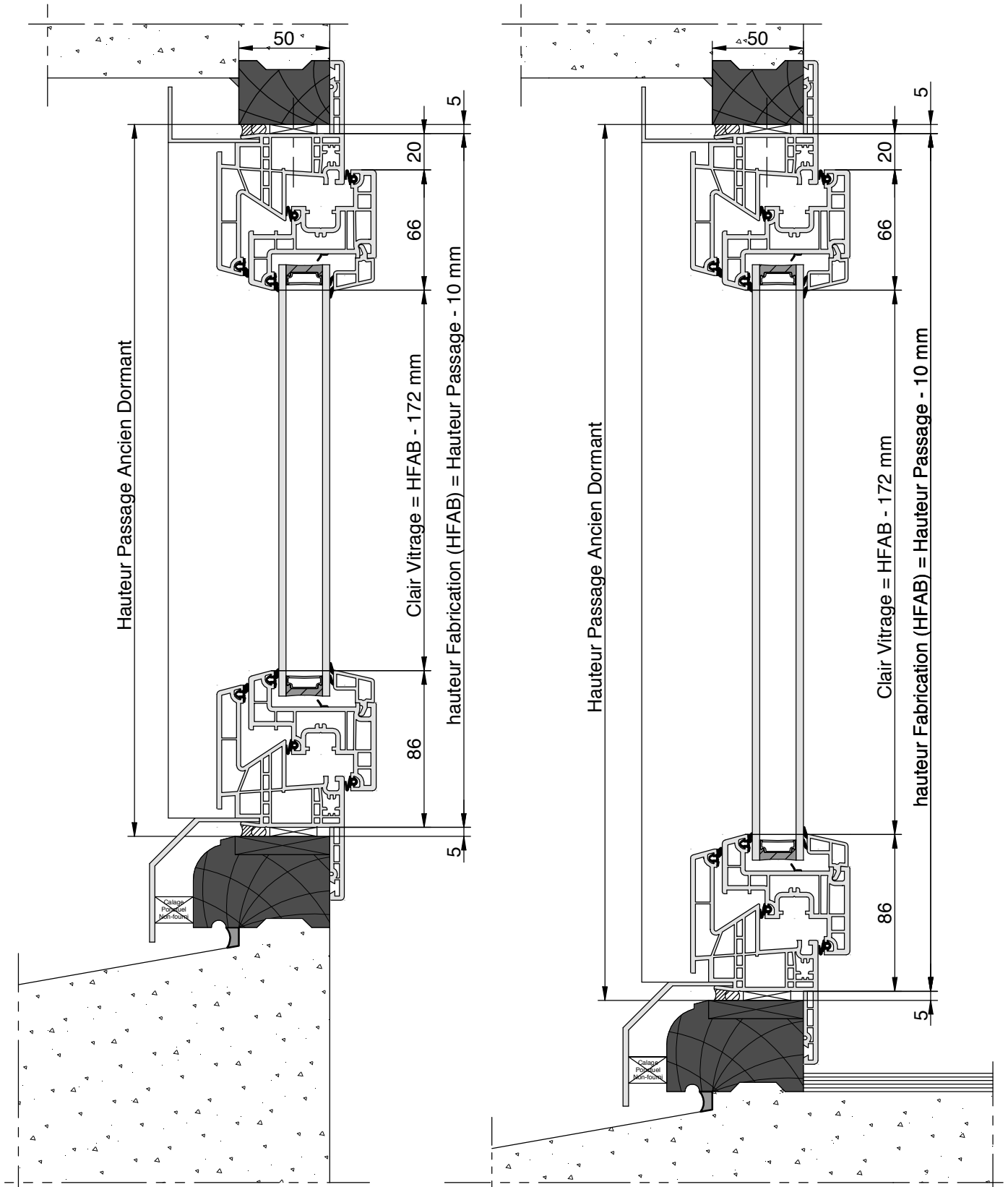


Echelle 1.3

D.1.1 - CHÂSSIS À FRAPPE NOVELIA

Coupes Verticales Fenêtres et Porte-Fenêtres

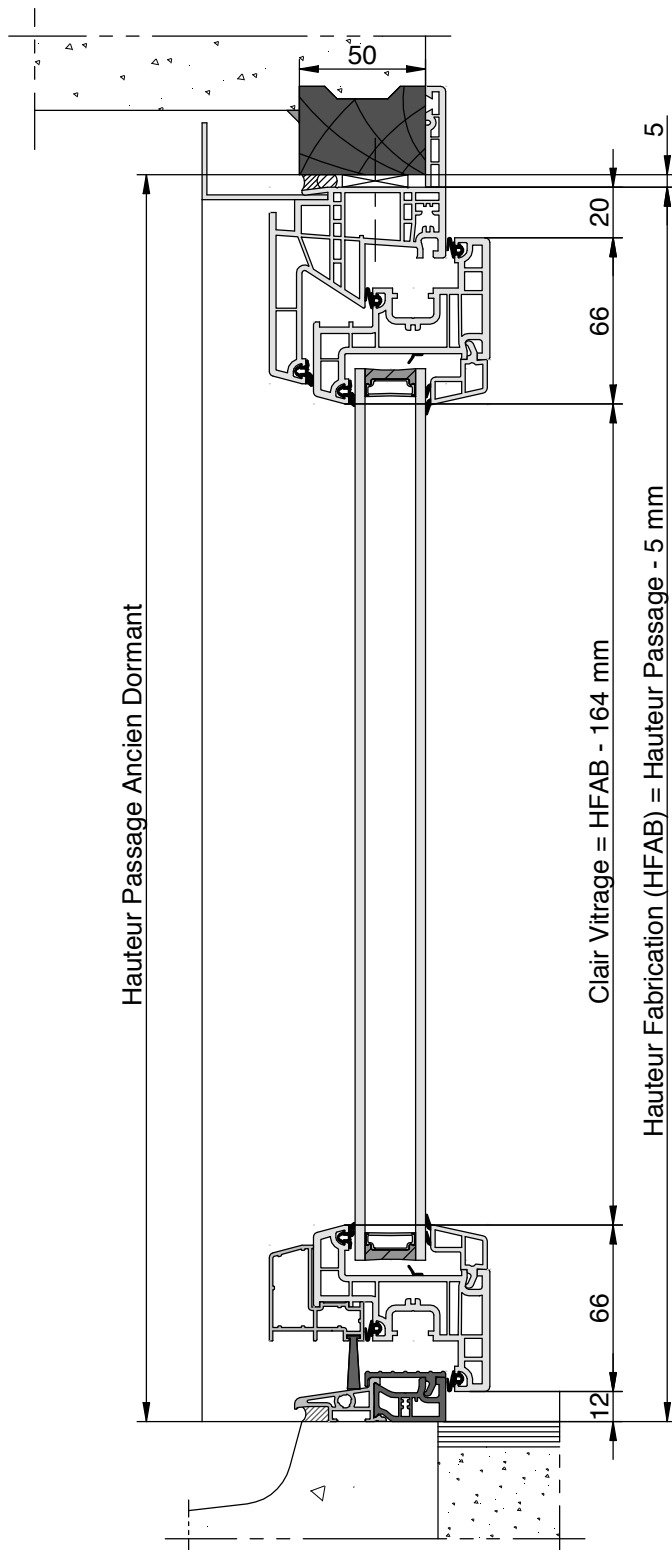
POSE EN RÉNOVATION SUR DORMANT BOIS EXISTANT



D.1.2. - CHÂSSIS À FRAPPE NOVELIA

Coupe Verticale Porte-Fenêtres Seuil PMR

POSE EN RÉNOVATION SUR DORMANT BOIS EXISTANT

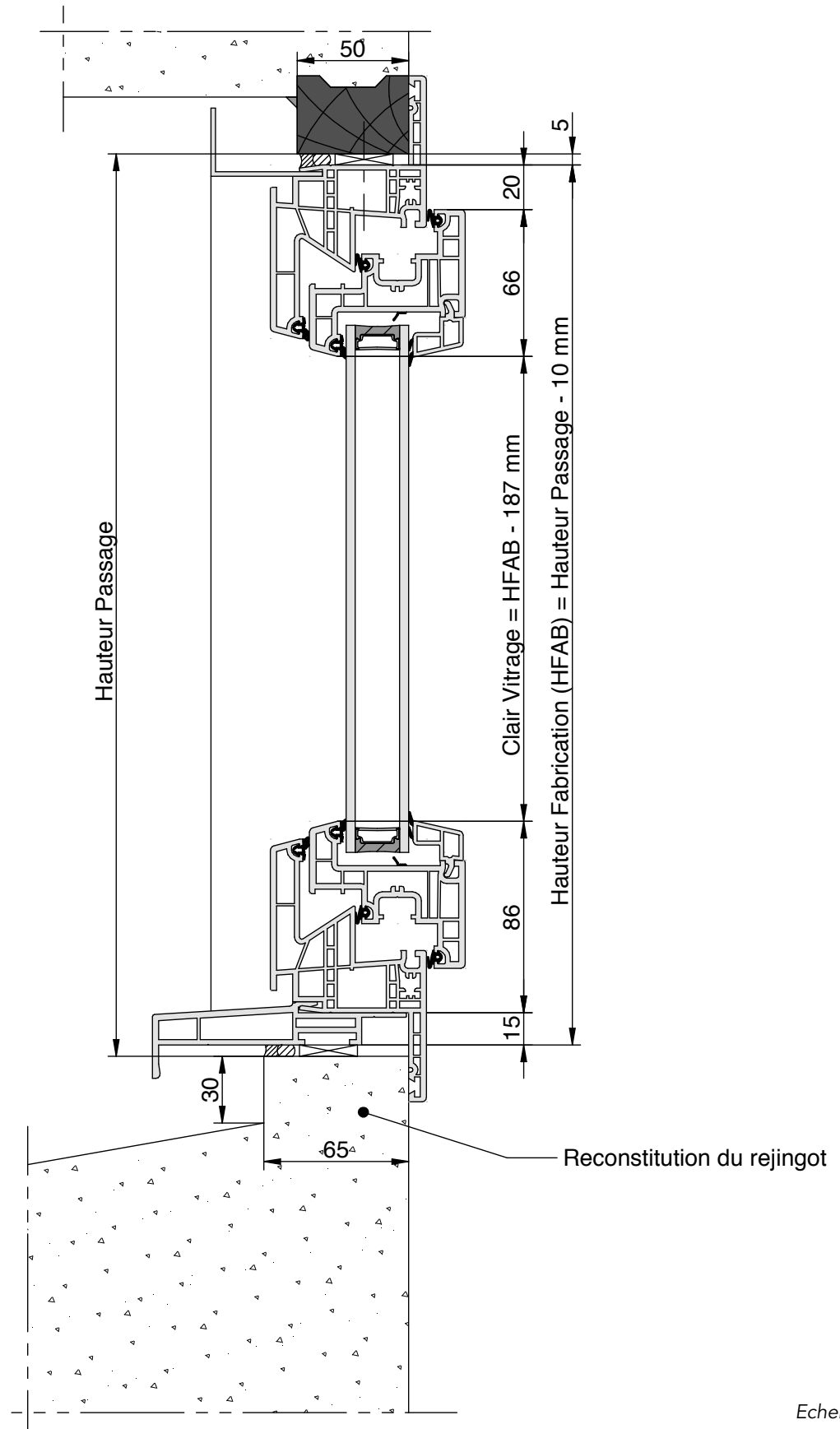


Echelle 1.3

D.1.3 - CHÂSSIS À FRAPPE NOVELIA

Coupe Verticale Fenêtres

**POSE EN RÉNOVATION SUR DORMANT BOIS EXISTANT
AVEC DÉPOSE DE LA TRAVERSE BASSE EXISTANTE**



Echelle 1.3