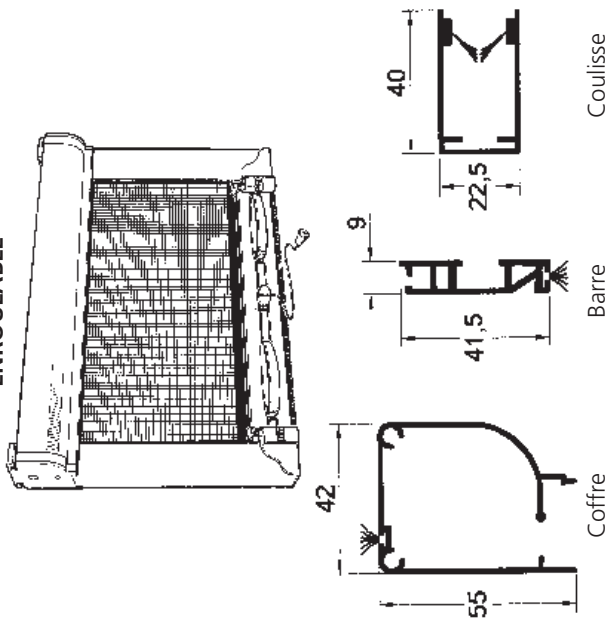
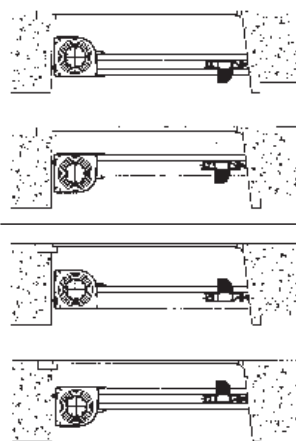


### ENROULABLE

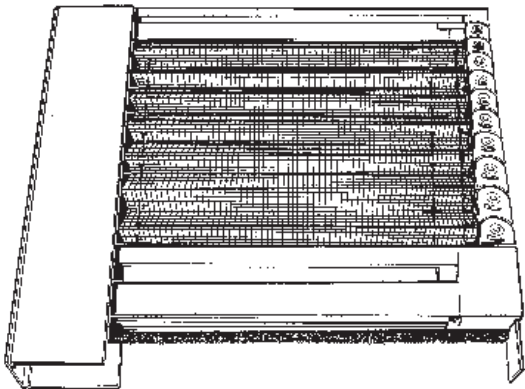


### POSE DE LA MOUSTIQUE



- Dispositions
- 1 Poignées à l'intérieur
  - 2 Poignées à l'extérieur
  - 3 Poignées à l'extérieur
  - 4 Poignées à l'extérieur

### COULISSANTE POUR PORTE-FENÊTRE



Profil arrière fixe

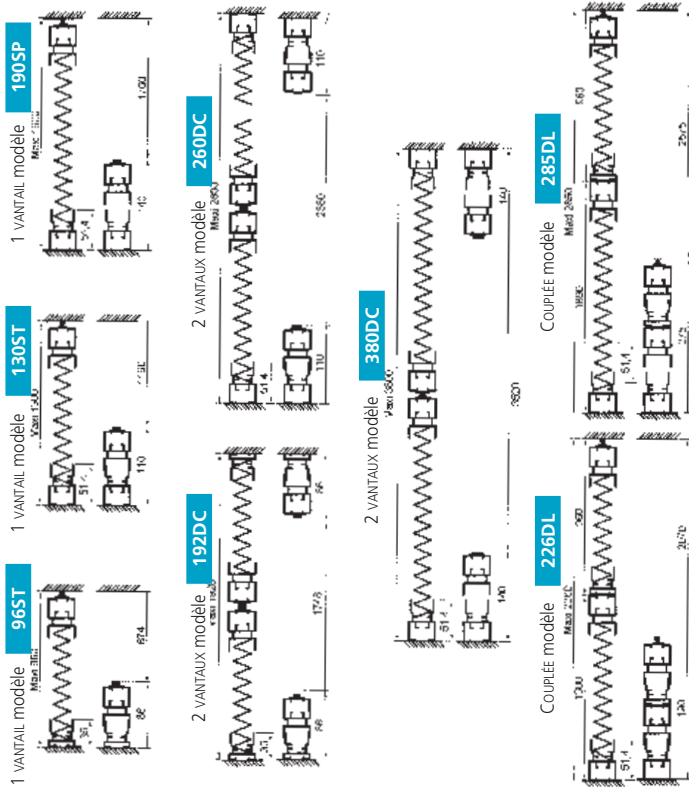
Profil d'entraînement



Rail haut

Profil de guidage bas

### LARGEURS ET ENCOMBREMENTS SUIVANT MODÈLES



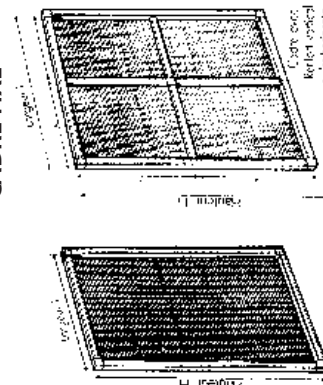
Hauteurs réalisables dans les différents modèles : de 1941 à 2440 (autres dimensions impossibles)

Les moustiquaires seront toujours fabriquées aux largeurs indiquées ci-dessus.

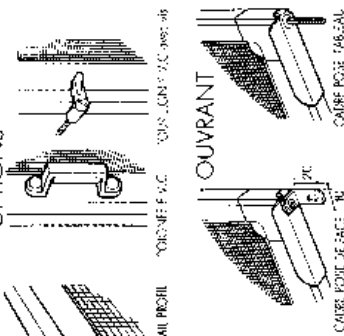
Pour des largeurs inférieures à celles des différents modèles, le rail haut et le profil de guidage bas seront à recouper sur site.

La profondeur minimum des tableaux nécessaire à l'installation de la moustiquaire doit être de 40 mm.

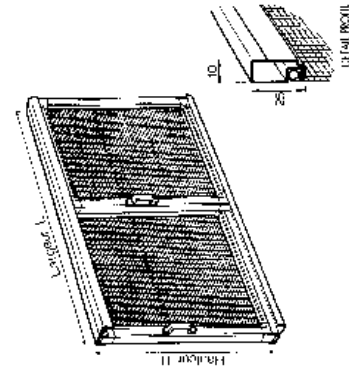
### CADRE FIXE



### OPTIONS



### CADRE COULISSANT



### CADRE GUILLOTINE

