

PLACER LE BATI DANS L'ENCADREMENT EXISTANT

REGLER L'APLOMB DU BATI: LES MONTANTS DOIVENT ETRE PARFAITEMENT DE NIVEAU ET LES DEUX DIAGONALES DE LONGUEUR IDENTIQUE

FIXER PROVISOIREMENT AVEC 2 VIS COTE PAUMELLES ET 1 COTE SERRURE PROCHE DU REGLAGE DU DEMI TOUR

FAIRE UN ESSAI DE FONCTIONNEMENT AFFINER LE REGLAGE SI NECESSAIRE ET FIXER LE RESTE DES VIS;

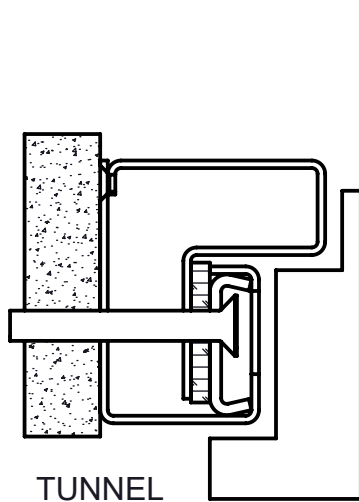
AU TOTAL

- 6 SUR LE MONTANT SERRURE
- 5 SUR LE MONTANT PAUMELLES
- 2 SUR LA TRAVERSE HAUTE

COMBLER LES JEUX AUTOUR DU BATI PAR UN JOINT
FIXER LES ENSEMBLES DE DECO ET BEQUILLES

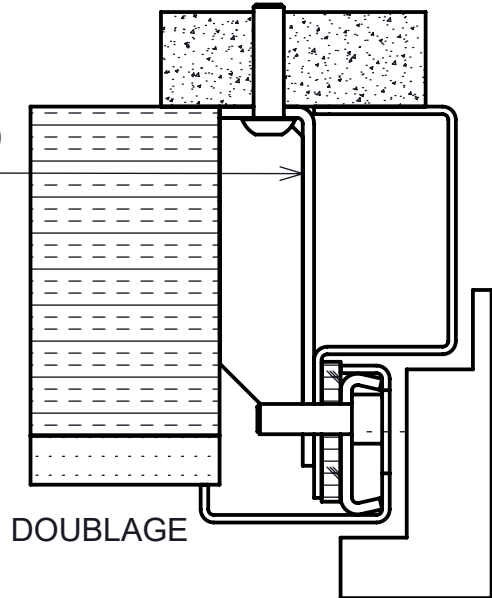
DIFFERENTS CAS DE POSE:

Dans tous les cas la fixation doit atteindre la partie résistante du mur avec au minima le nombre et le type de fixation citées en page 1.

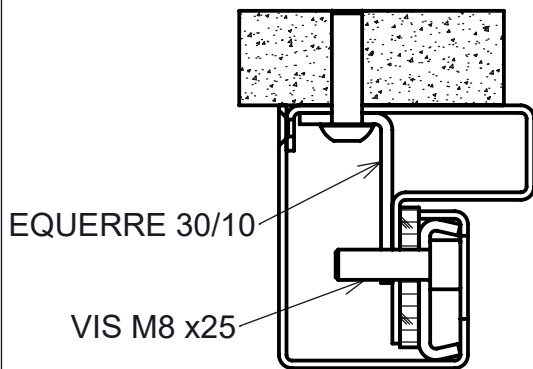


TUNNEL

EQUERRE 30/10
+ NERVURE



DOUBLAGE

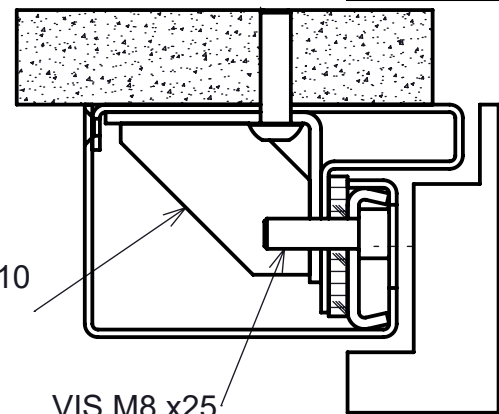


EQUERRE 30/10

VIS M8 x25

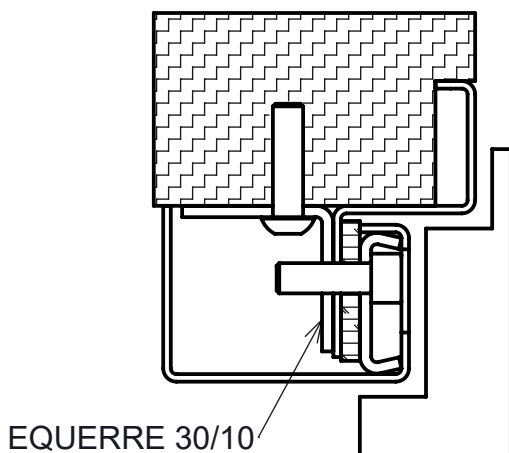
TUBULAIRE EN APPLIQUE

EQUERRE 30/10
+ NERVURE



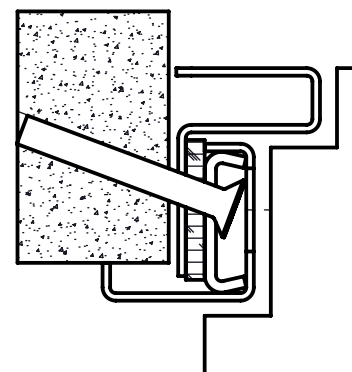
VIS M8 x25

TUBULAIRE EN APPLIQUE ELARGI



EQUERRE 30/10

RENOVATION SANS
PERTE DE PASSAGE



RENOVATION COCHONNET A 0
BORDURE DE TABLEAU