



FENÊTRES & PORTES FENÊTRES NOVELIA RFP® PAR FPEE



NOVELIA®

Les meilleurs atouts
pour votre confort !

Esthétique

Ligne contemporaine
et design épuré

Plus de lumière,
battement central
de 10 cm

Oscillo battant possible avec
ferrage invisible

Possibilité de grandes dimensions



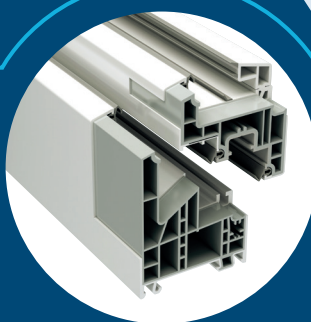
Isolation thermique

Matériau composite RAU-FIPRO®

7 chambres
(assemblage ouvrant/dormant de 88 mm)
pour une isolation optimale

3 joints d'étanchéité entre ouvrant et
dormant

3 joints d'étanchéité au niveau du vitrage



Perf. thermique vitrage (coef Ug)	Double vitrage	Jusqu'à 1,0
	Triple vitrage	Jusqu'à 0,6
Perf. thermique fenêtre (coef Uw) en double vitrage	Intercalaire noir	Jusqu'à 1,3
	Intercalaire WARMEDGE	Jusqu'à 1,2
	Intercalaire SWISSPACER	Jusqu'à 1,1
Acotherm* - CSTB		Jusqu'à TH 17
Performances acoustiques (RA, tr) en fonction du vitrage		de 28 dB à 36 dB
Indice AEV (étanchéité Air Eau Vent)		A*4 E*7B V*A2

*Acotherm est un label garantissant les propriétés acoustiques et thermiques mesurées d'une menuiserie, certifié par le CSTB (Centre Scientifique et Technique du Bâtiment).



Fiabilité

Plus rigide, plus légère,
facilité et rapidité de pose

Grande résistance
à la torsion

Grande résistance
mécanique des soudures
d'angles

Sécurité

Ouvrant protégé, profilé
renforcé par la fibre

Systèmes de verrouillage
pour répondre aux
exigences actuelles

Écologie

Nos menuiseries sont
100% recyclables

Origine France

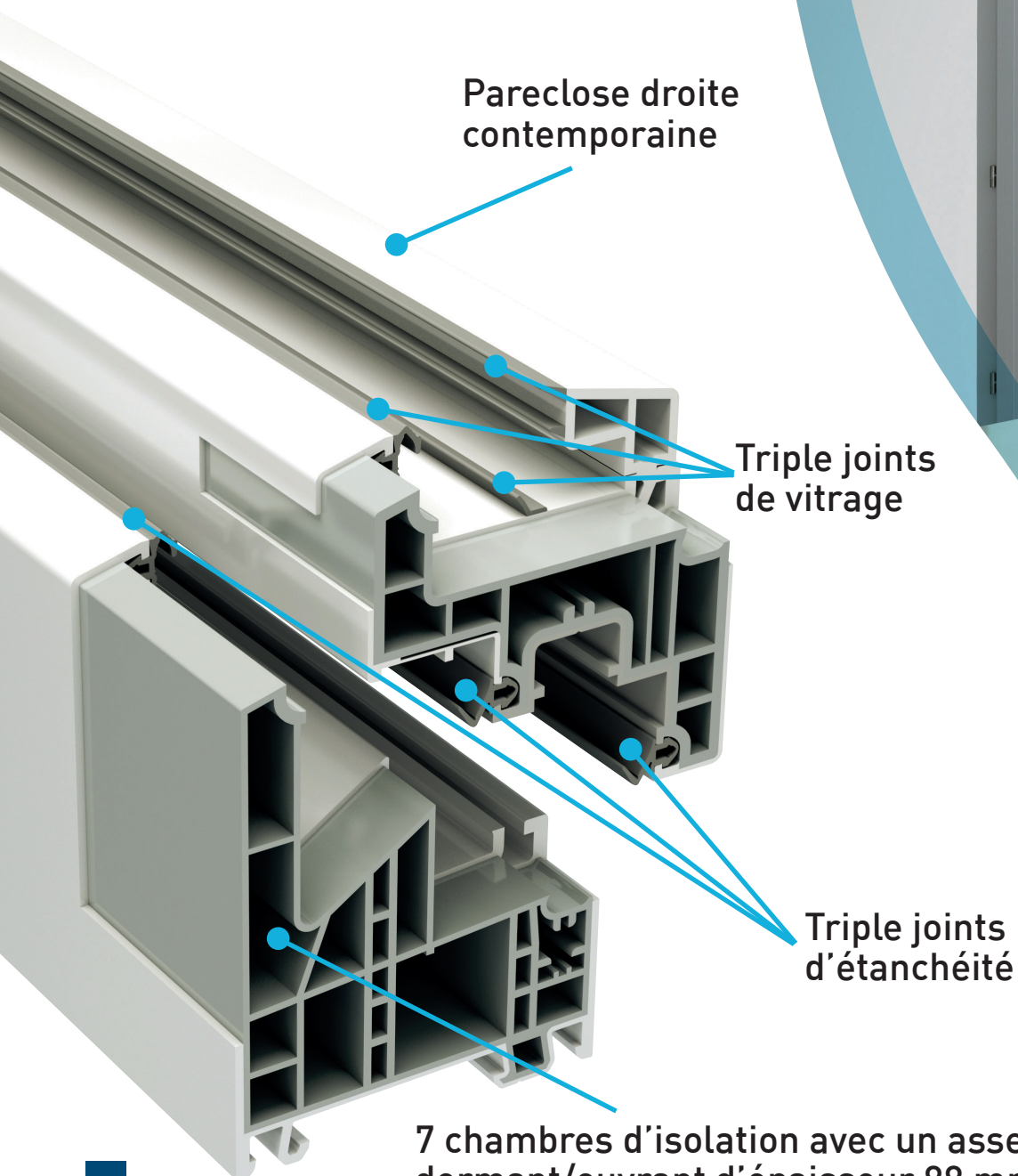


BV Cert. 6412419

NOVELIA®

La technique au service de la performance énergétique

Après le PVC, l'Alu, l'Acier et le Bois, le tout nouveau
matériau RAU-FIPRO®



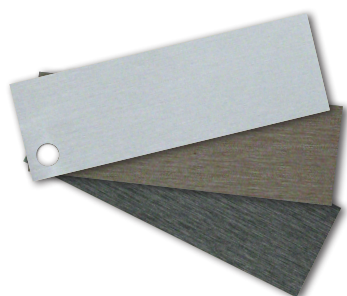


NOVELIA®

Des équipements et finitions au design contemporain

5 coloris plaxés disponibles

Coloris face intérieure

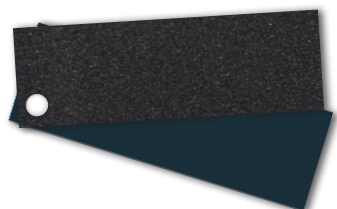


Alu brossé

Moka brossé

Gris brossé

Coloris face extérieure

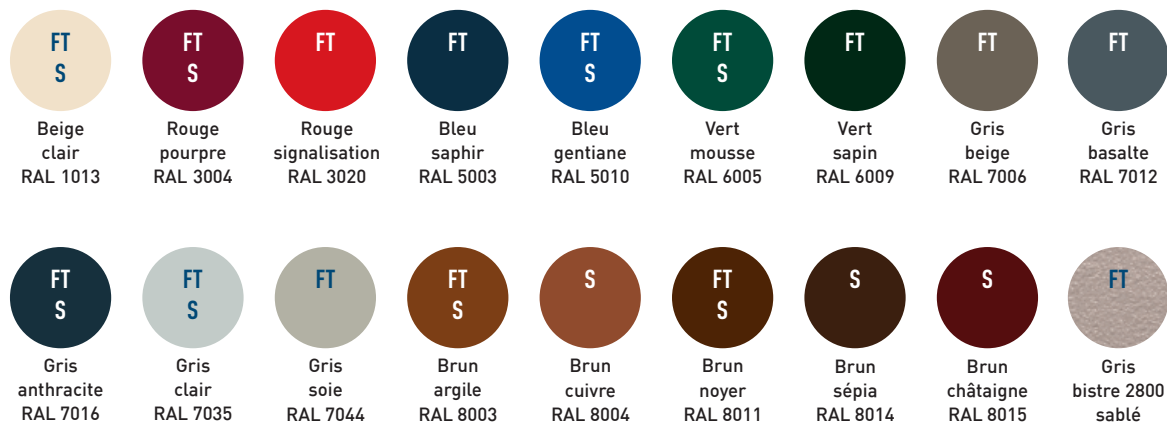


Noir sablé RAL 2100

Gris anthracite RAL 7016
également disponibles en 2 faces

18 coloris laqués extérieur disponibles

Autres teintes disponibles en option, nous consulter.



S = Satiné / FT = Fine Texture

Accessoires en option

Poignée Sécustik®



Blanc
(en standard)



Canon de fusil
(en standard sur
coloris plaxé)

Fausse crémone



Blanc, ivoire, laiton
vieilli ou laiton poli

Cache fiche



Canon de fusil

Incorporés



18 mm ou 26 mm
Blanc, laqué ou plaxé
(voir nuancier p6)



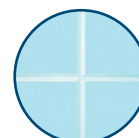
10 mm
Blanc, laiton
ou plomb

Clippés



Blanc ou laqué
(voir nuancier p6)

Cristal gravé



Autres vitrages sur demande.

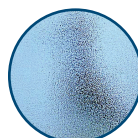
Vitrages déco



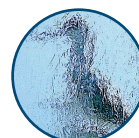
Satinovo sablé



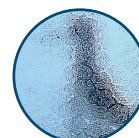
Delta mat



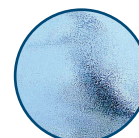
Granité



Polar



Martelé



Chinchilla

Soubassements pour portes-fenêtres



Rainuré
Blanc



Platebande
Blanc et plaxé face
extérieure



Lisse
Blanc, laqué ou plaxé

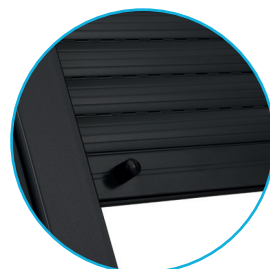


Mouluré
Blanc

Autres options disponibles



Oscillo-battant
avec ferrage invisible



Volets roulants intégrés



Stores vénitiens



Découvrez nos gammes de fenêtres et portes d'entrée en PVC, RFP®, Alu, Bois et Mixte ainsi que nos fermetures, volets, portails et clôtures en PVC et Alu sur notre site internet.

www.fpee.fr

Coordonnées du revendeur

Empty white rectangular box for the reseller's coordinates.

