

MENUISERIE ALUMINIUM



DOCUMENTATION TECHNIQUE

Portes d'Entrée

Edition
Juin
2013



A - DESCRIPTIF GÉNÉRAL

A2 - GÉNÉRALITÉS

A2 - GÉNÉRALITÉS

"Porte d'Entrée Tertiaire"

Descriptif :

Porte d'entrée « Lourde » en aluminium de type « Ouvrant Traditionnel » permettant la réalisation de châssis de type :

- Porte d'Entrée 1 et 2 vantaux.
- Fixe latéral.
- Imposte Fixe.
- Imposte Ouvrante par petit ouvrant « Tradition » réf FR104.
- Ouverture intérieure et extérieure.

Matière :

- Les profilés sont en alliage d'aluminium qualité bâtiment (6060 T6 ou 6063 T6).
- Les profilés de dormant et d'ouvrant sont à rupture de pont thermique, obtenue par des barrettes polyamides à cloison de 24 mm.

Traitement de surface :

- Thermolaquage label QUALICOAT et QUALIMARINE.

Profils :

- Profilés de dormants et d'ouvrant de forme tubulaire à rupture de pont thermique (RPT), épaisseur 70 mm.
- Profilés ouvrant massif en aluminium ép. 70 mm permettant des ouvrants de grandes dimensions 1200 x 3000 mm (L x H).
- Epaisseur des cloisons extérieures de 3 mm.
- Assemblage des angles en coupe 45° avec équerres serties.
- Parcloses Droites sur traverses et montants.
- Seuil de 20 ou de 8 mm.
- Couvre-joints intérieurs intégrés de 15 mm ou Droit à clipper de 35 ou 65 mm en option.
- Sans couvre-joint pour pose en tunnel en milieu de mur.
- Joint central tubulaire pour fonction d'amélioration thermique.

Neuf : Equipé de :

- Tapées permettant la reprise des doublages de 70, 100, 120, 140, 160 mm.
- Pattes de fixation renforcées à gousset et cale isolante sur dormant de doublage.

Quincaillerie :

- Quincaillerie composée d'éléments en inox et aluminium laqué.
- Serrure 5 points avec têtière polyamide isolante.
- 3 Paumelles en applique, réglages en 3 dimensions.
- Equipement possible de ferme-porte et gâche électrique.
- Possibilité de barre-antipanique, crémone pompier sous marquage CE EN 14351-1/2006 + A1 (2010) audité par le CSTB.

Remplissage :

- Double vitrage sans Isolation Thermique Renforcée 28 mm sans gaz. ITR + Gaz Argon en option.
- Possibilité de triple vitrage 44 mm, Panneau de remplissage 28 ou 47 mm en option.

La porte d'entrée Tertiaire est dite « Porte Lourde » destinée tout particulièrement au marché de type tertiaire (ERP).

Les portes dites de secours équipées de barres anti-panique et crémones pompier suivant les configurations retenues au § F de ce document techniquement bénéficient d'un certificat de conformité CE à la norme EN 14351-1/2006 + annexe A1 2010. La fabrication en usine fait l'objet d'un audit annuel de fabrication suivi par le CSTB (voir page suivante).

(Version originale en langue française)

Dans le cadre de la Directive 89/106/CEE du Conseil des Communautés Européennes du 21 décembre 1988, relative au rapprochement des dispositions législatives, réglementaires et administratives des Etats Membres concernant les produits de construction (Directive Produits de Construction - DPC), modifiée par la Directive 93/68/CEE du Conseil des Communautés Européennes du 22 juillet 1993, il a été établi que le produit de construction :

PORTES ALUMINIUM TERTIAIRES

Bloc-porte extérieur pour piétons

Catégorie d'utilisation :

Sur issue de secours

mis sur le marché de la zone économique européenne par :

FPEE Industries
ZONE INDUSTRIELLE OUEST
72350 BRULON
FRANCE

et fabriqué dans l'usine :

FPEE Industries - ZONE INDUSTRIELLE EST - 72350 BRULON - FRANCE

est soumis par le fabricant à un contrôle de la production en usine ainsi qu'à des essais complémentaires d'échantillons prélevés dans l'usine selon un plan d'essais prescrit et que le CSTB, organisme notifié, a réalisé les essais de type initiaux relatifs aux caractéristiques concernées du produit, l'inspection initiale de l'usine et du contrôle de la production en usine, et réalise la surveillance continue, l'évaluation et l'acceptation du contrôle de la production en usine (système 1).

Ce certificat atteste que toutes les dispositions concernant l'attestation de conformité et les caractéristiques du produit décrites dans la spécification technique de référence :

EN 14351-1/2006+A1 : 2010

sont appliquées et que le produit satisfait toutes les exigences prescrites.

Quiconque présente ce certificat doit également produire in extenso la déclaration de conformité du produit établie par le fabricant, ou son représentant désigné établi dans la zone économique européenne, et la spécification technique de référence.

Ce certificat est délivré pour la première fois le 25 novembre 2010 et, sauf retrait ou suspension, demeure valide tant que les conditions précisées dans la spécification technique de référence ou les conditions de fabrication en usine ou le contrôle de la production en usine ne sont pas modifiés de manière significative et au plus tard jusqu'au 25 novembre 2015.

La liste des certificats de conformité délivrés par le CSTB est tenue à jour au CSTB.

Délivré à Champs sur Marne, le 25 novembre 2010

La Direction Technique



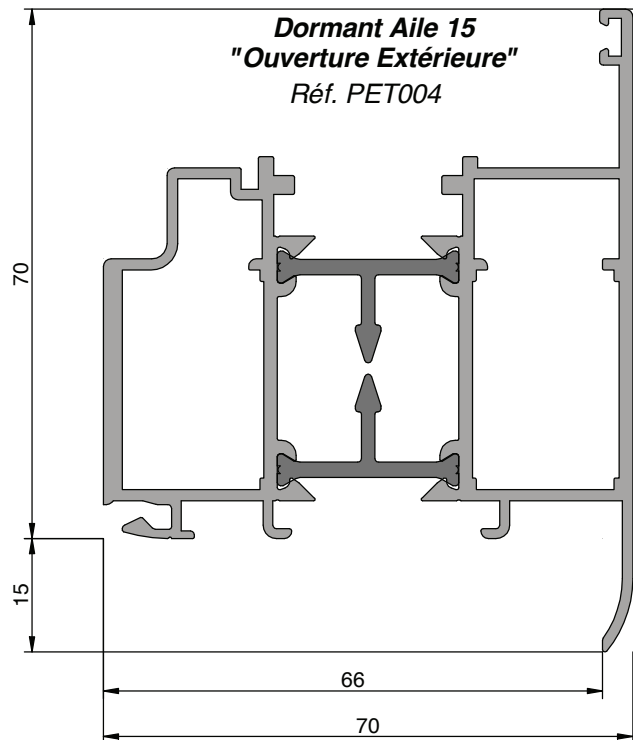
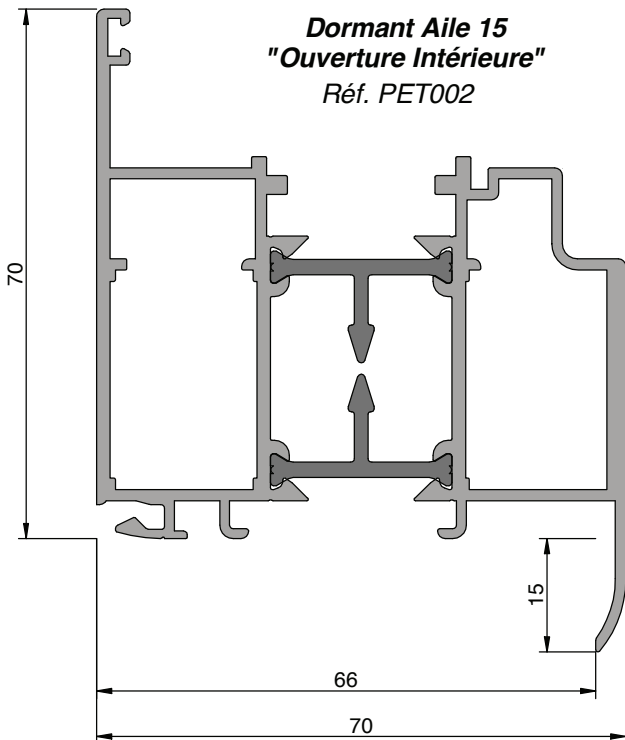
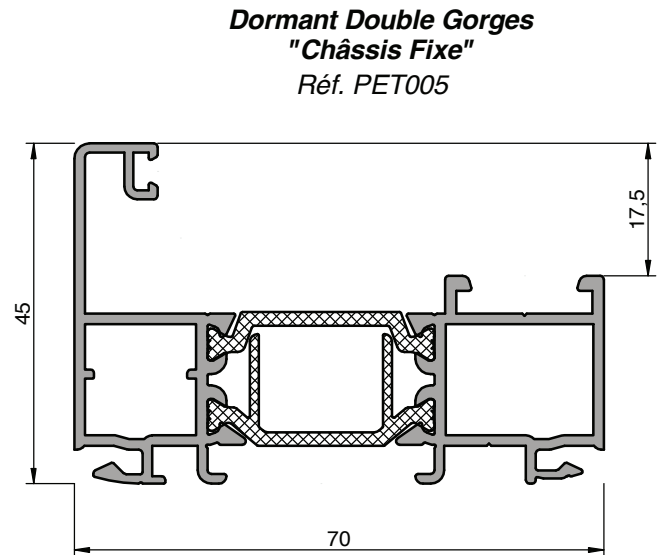
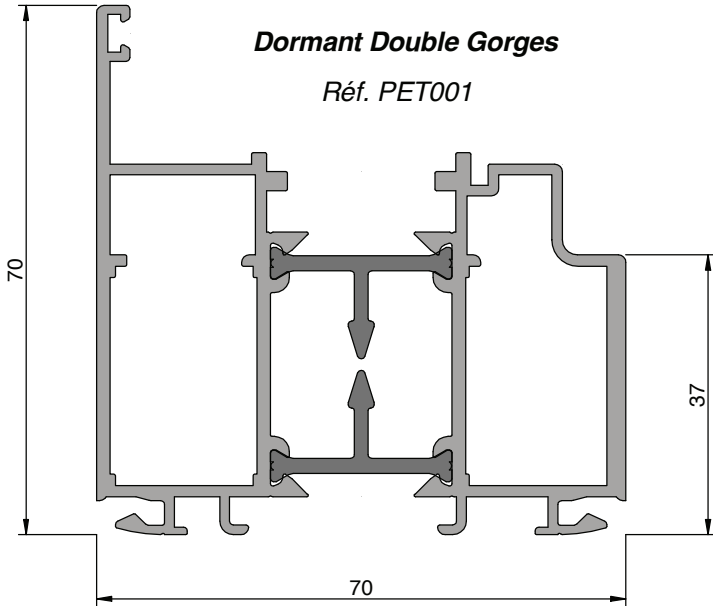
Charles BALOCHE

A - DESCRIPTIF GÉNÉRAL

A3 - LES PROFILÉS

A3.3 - PROFILÉS DE DORMANTS

Porte d'Entrée Tertiaire



Echelle 1.1

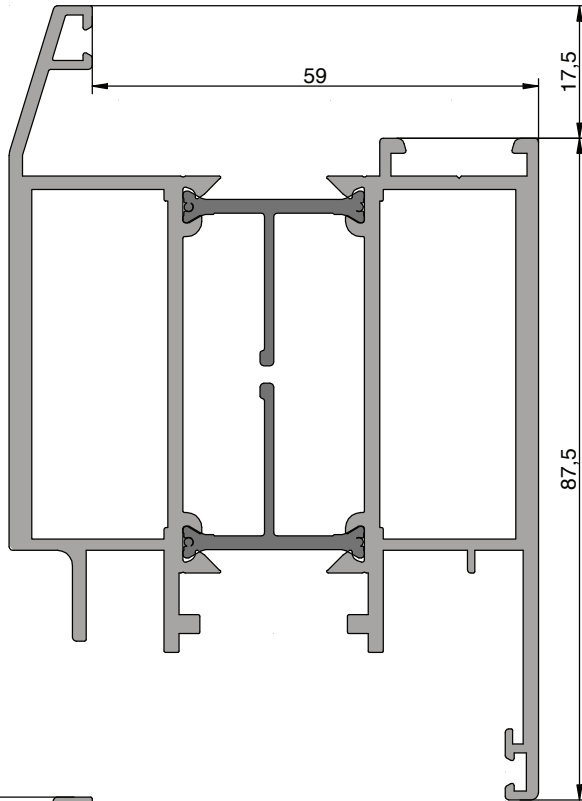
A3.6 - PROFILÉS D'OUVRANTS

Porte d'Entrée Tertiaire

Ouvrants :

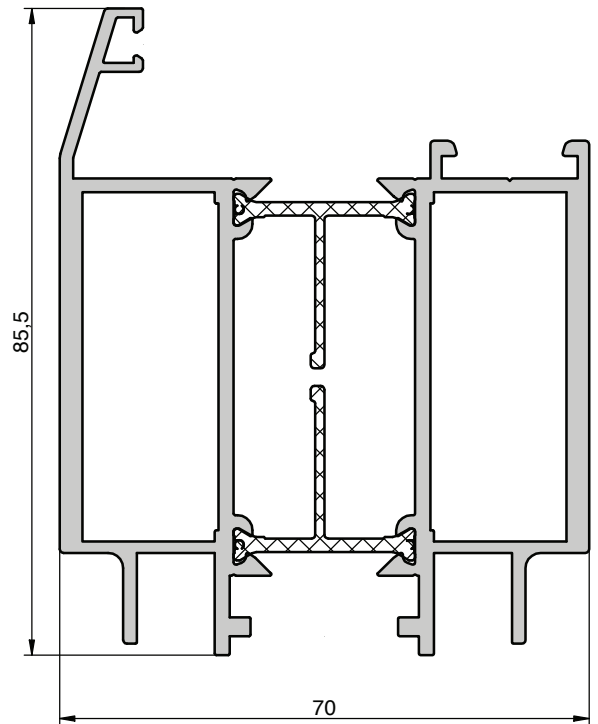
**Ouvrant Service Ouverture Intérieure
Ouvrant Semi-Fixe Ouverture Extérieure**

Réf. PET010



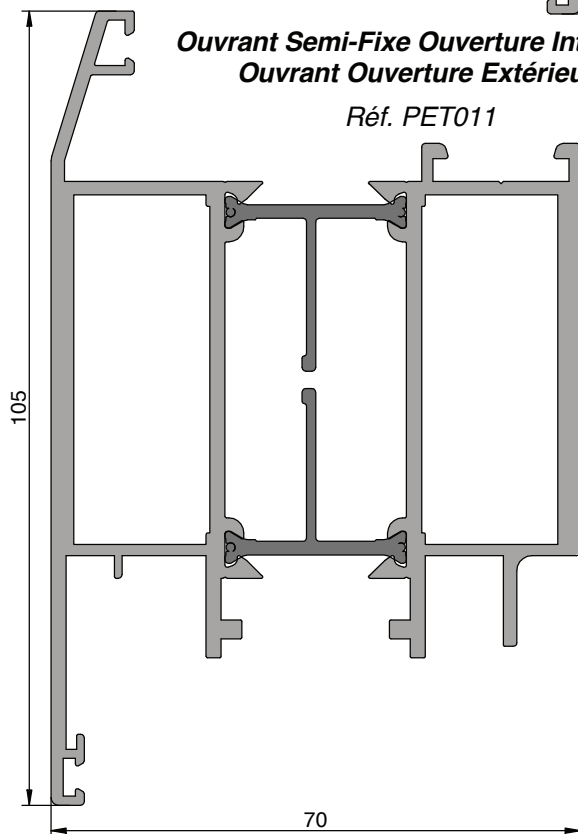
**Traverse basse pour
seuil de 8 mm**

Réf. PET012



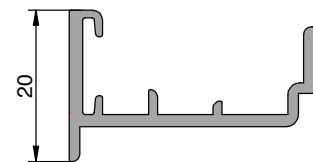
**Ouvrant Semi-Fixe Ouverture Intérieure
Ouvrant Ouverture Extérieure**

Réf. PET011

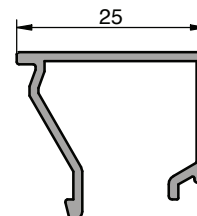


Rejet Eau

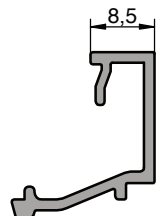
Réf. PET020



Parcloses :



Réf. P28D



Réf. P44D

A - DESCRIPTIF GÉNÉRAL

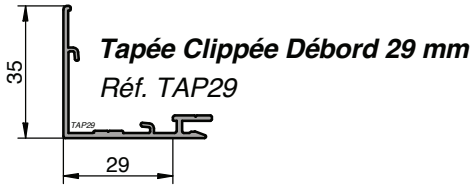
A3 - LES PROFILÉS

A3.7 - LES PROFILÉS COMPLÉMENTAIRES ET COUPES DIVERSES

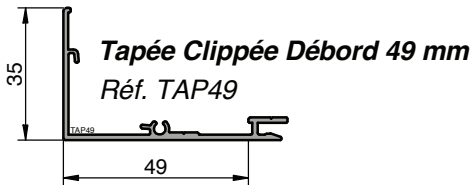
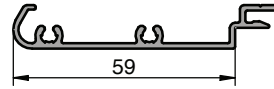
A3.7.1 - TAPÉES ET SEUILS

Porte d'Entrée Aluminium

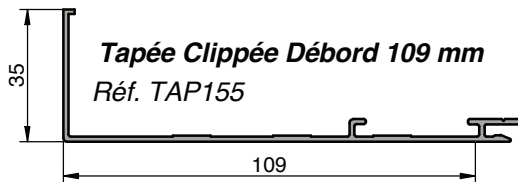
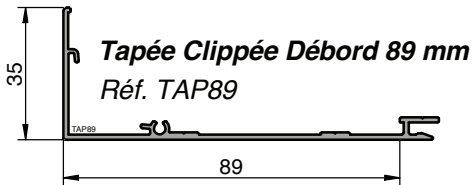
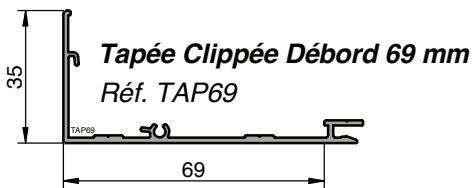
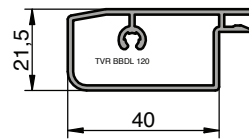
Les Tapées :



Tapée VR Clippée Débord 59 mm
Pour Doublage 160
Réf. TVR59

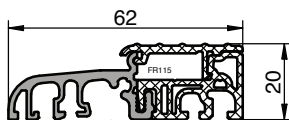


Tapée VR Simply
Pour Doublage 160
Réf. TVRBBDL120



Les Seuils :

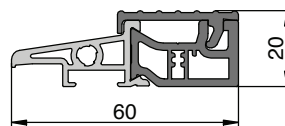
Porte Résidence
Porte Habitat



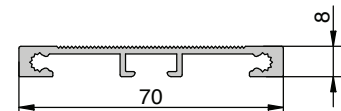
Seuil 20 mm
Réf. FR115

Porte Tertiaire

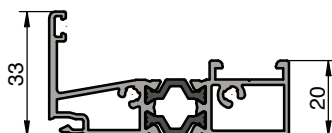
Seuil 20 mm
Ouverture Intérieure
Réf. SE001



Seuil 8 mm
Réf. SE003

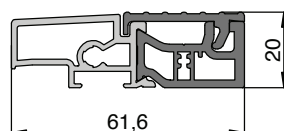


Porte Résidence



Seuil 33 mm
Réf. OC069

Seuil 20 mm
Ouverture Extérieure
Réf. SE002

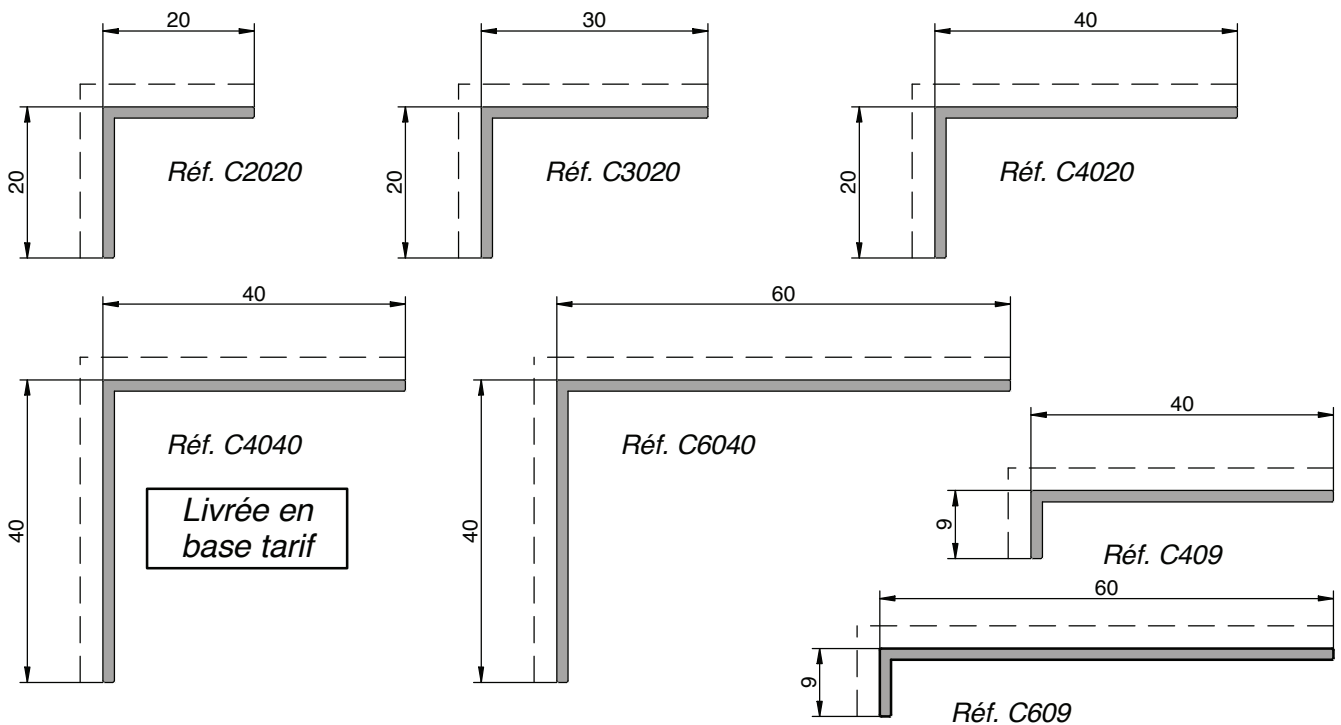


Echelle 1.2

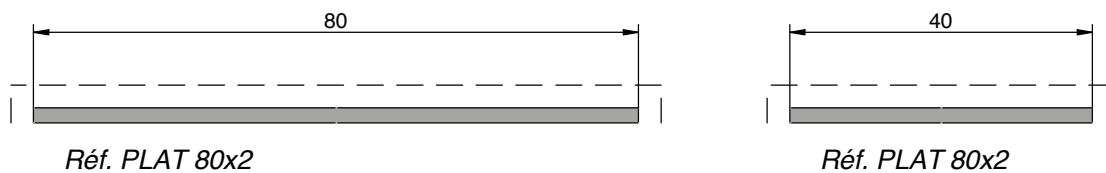
A3.7.2 - CORNIÈRES ET COUVRE-JOINTS

Porte d'Entrée Aluminium

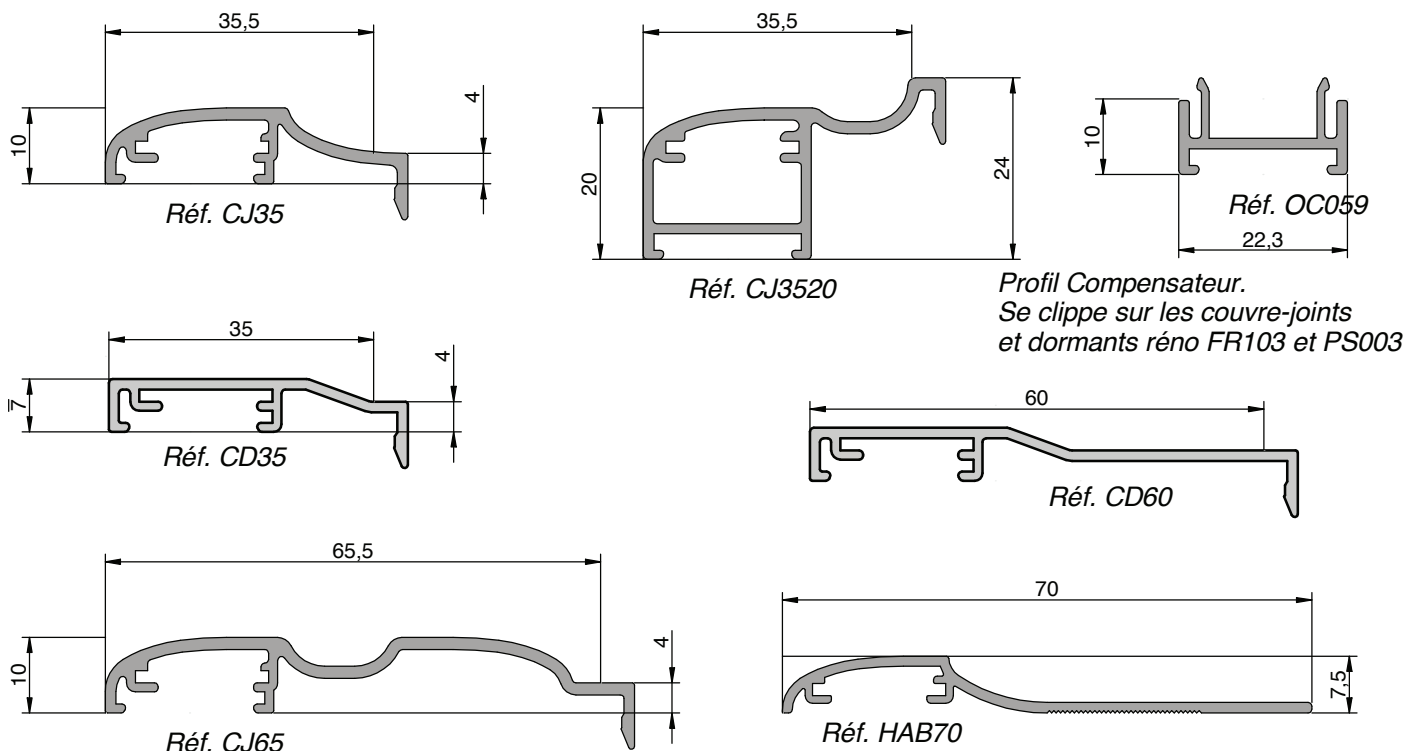
Les Cornières :



Les Plats :



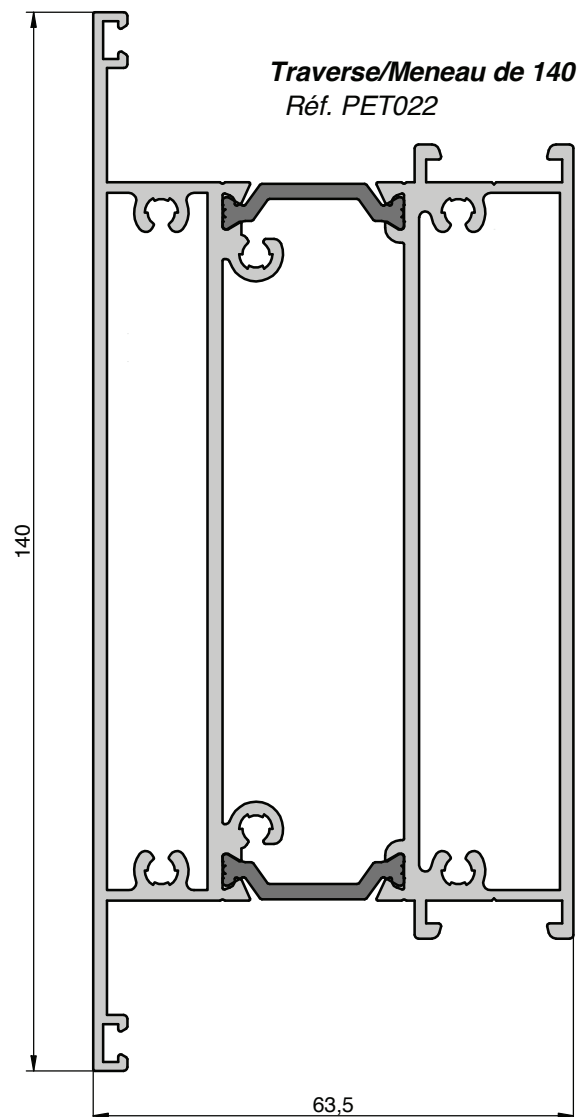
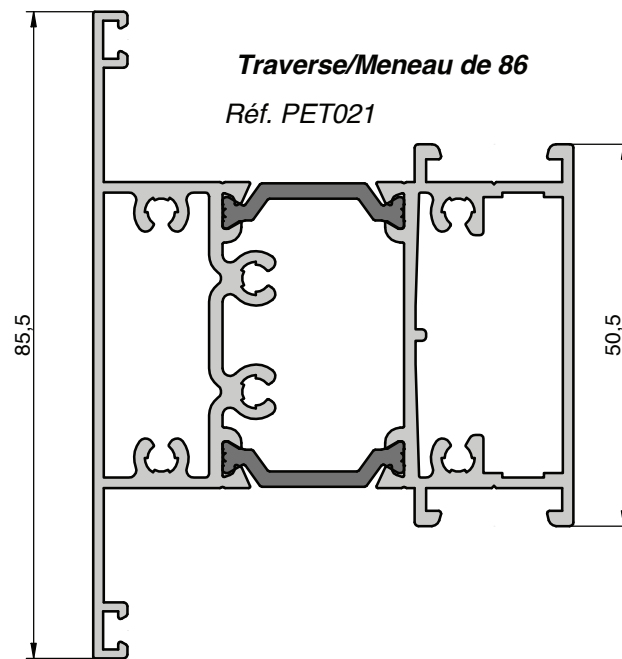
Les Couvre-Joints "Habillages Intérieurs" :



Echelle 1.1

A3.7.4 - TRAVERSES ET MENEaux

Porte d'Entrée Tertiaire

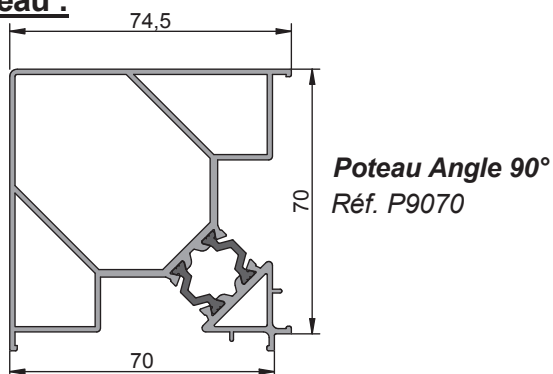


Echelle 1.1

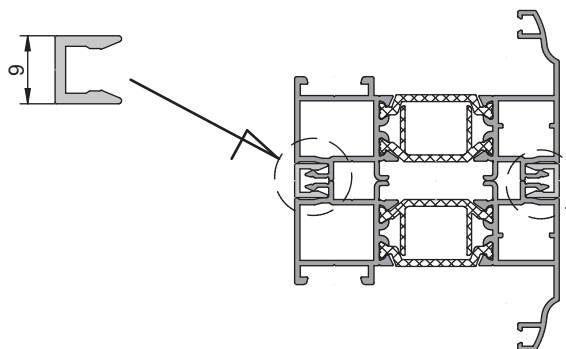
A3.7.5 - POTEAU, RENFORTS, ELARGISSEURS, TUBES

Porte d'Entrée Habitat, Résidence et Tertiaire

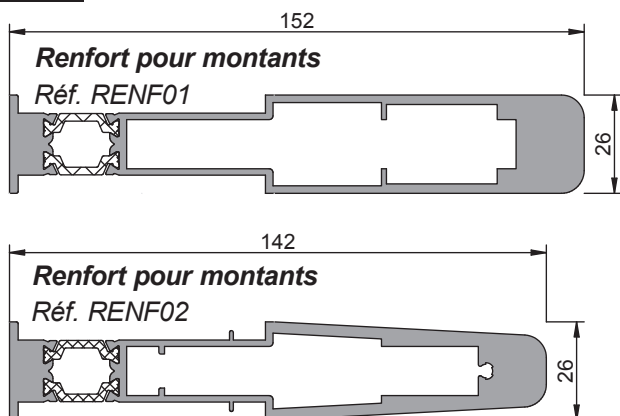
Poteau :



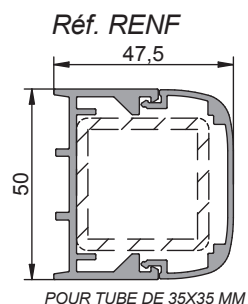
Jonction "U" :



Renforts :



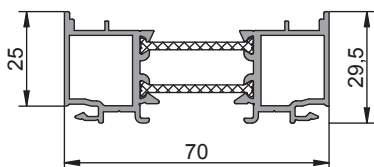
Renfort en applique



Elargisseurs :

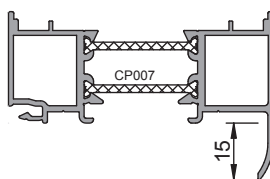
Elargisseur 25 mm (Sans Aile)

Réf. CP006



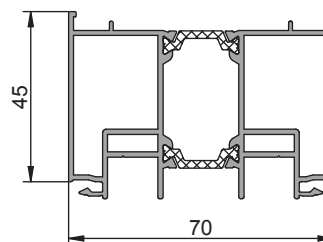
Elargisseur 25 mm (Aile 15 MM)

Réf. CP007

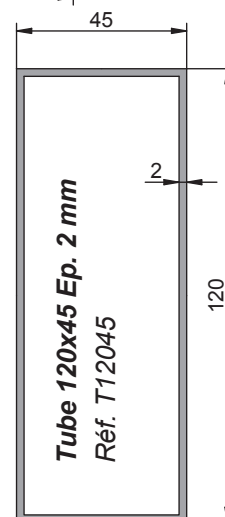
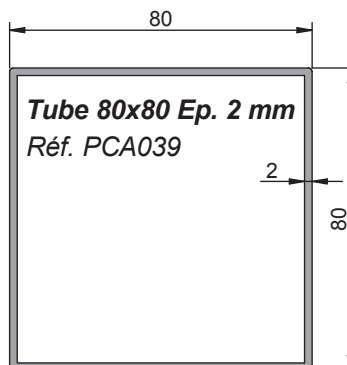
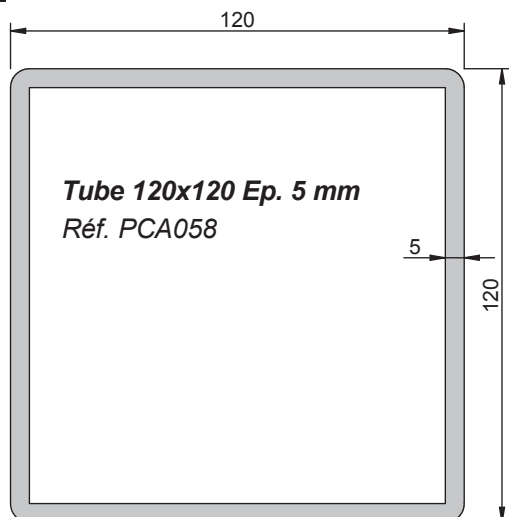


Elargisseur 45 mm (Sans Aile)

Réf. CP007



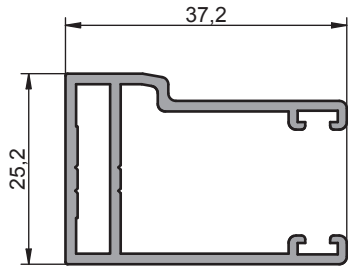
Tubes :



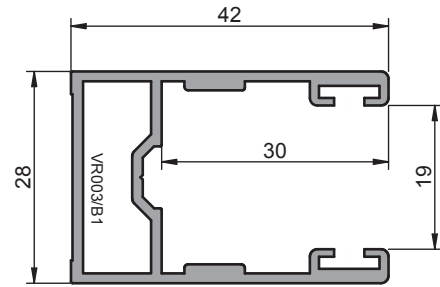
Echelle 1.2

A3.7.6 - PROFILS VOILETS ROULANTS

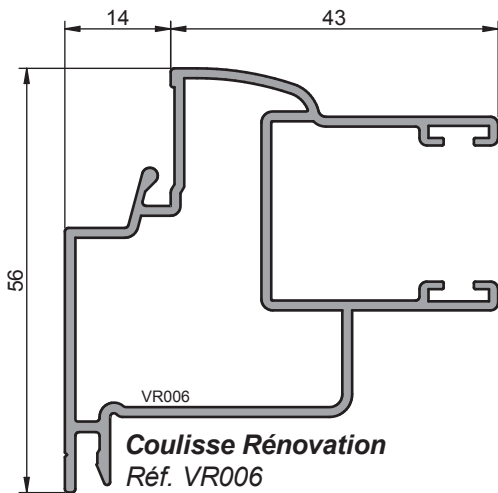
Porte d'Entrée Aluminium



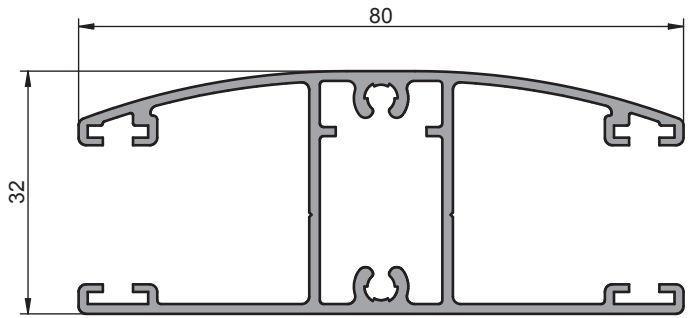
Coulisse Coffre PVC Intérieur
Réf. OC046



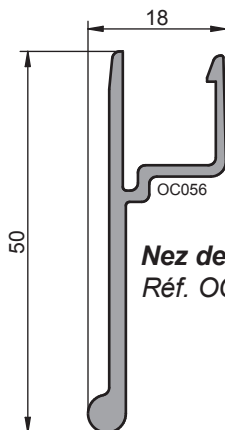
Coulisse Coffre SIMPLY
Réf. VR003



Coulisse Rénovation
Réf. VR006



Coulisse Double Coffre PVC Intérieur
Réf. VRCLD

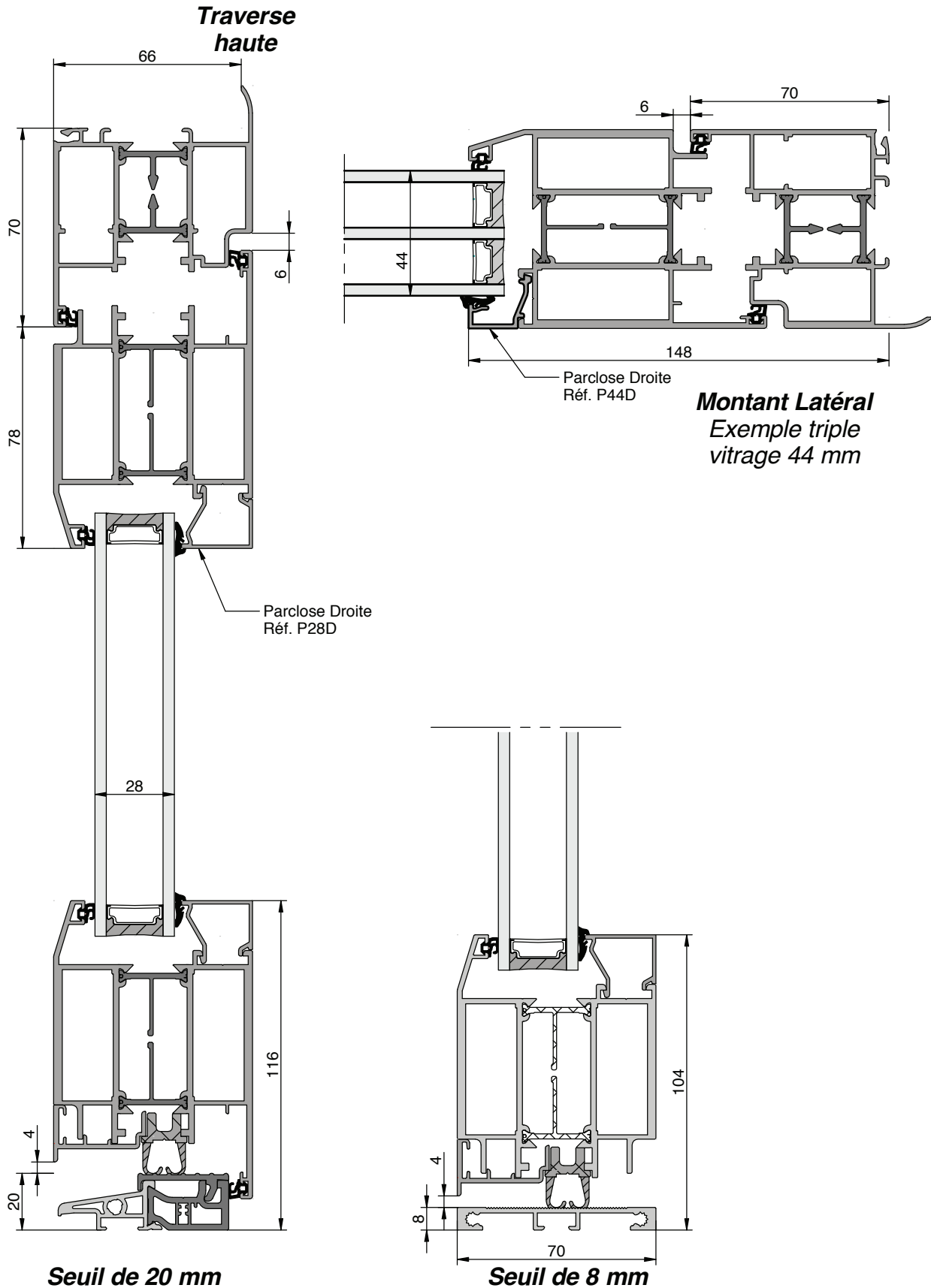


Nez de Coffre Doublage 160
Réf. OC056

Echelle 1.1

A3.7.9 - COUPES SUR PROFILS

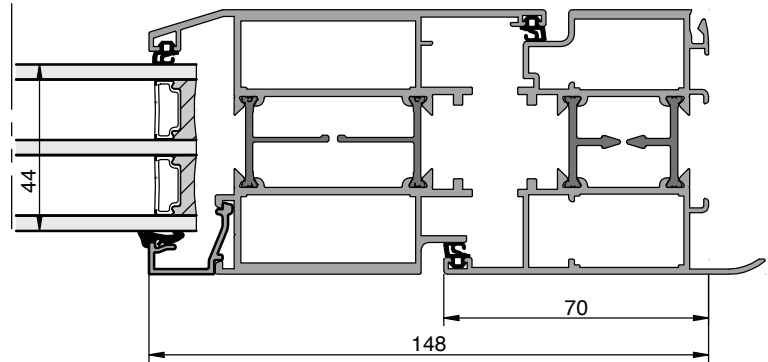
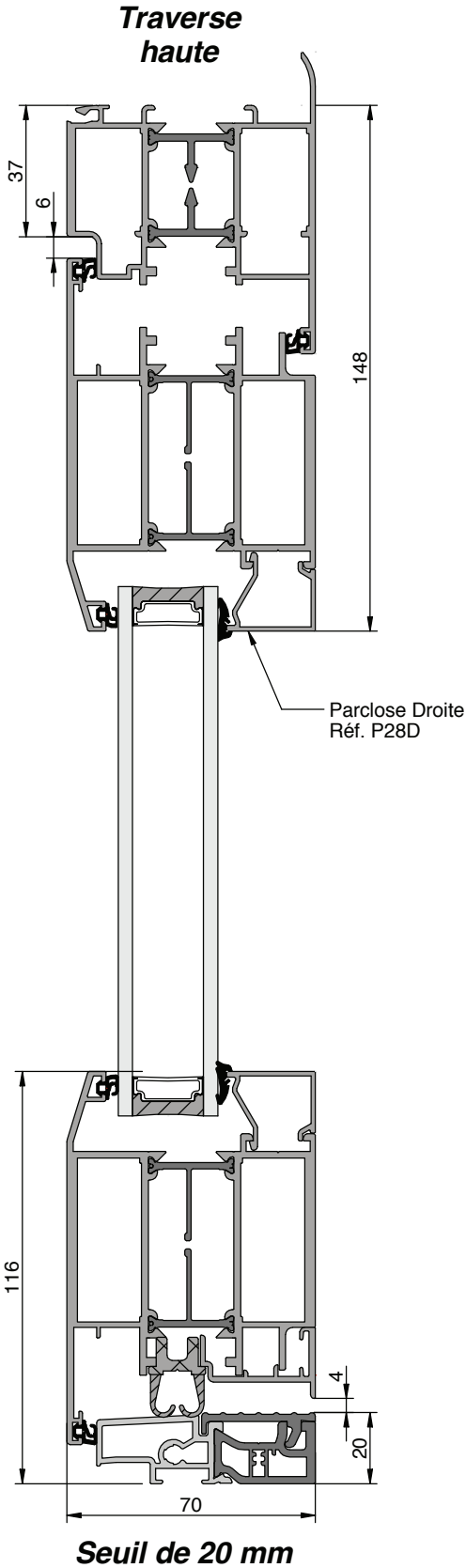
Porte d'Entrée Tertiaire
"Ouverture Intérieure"



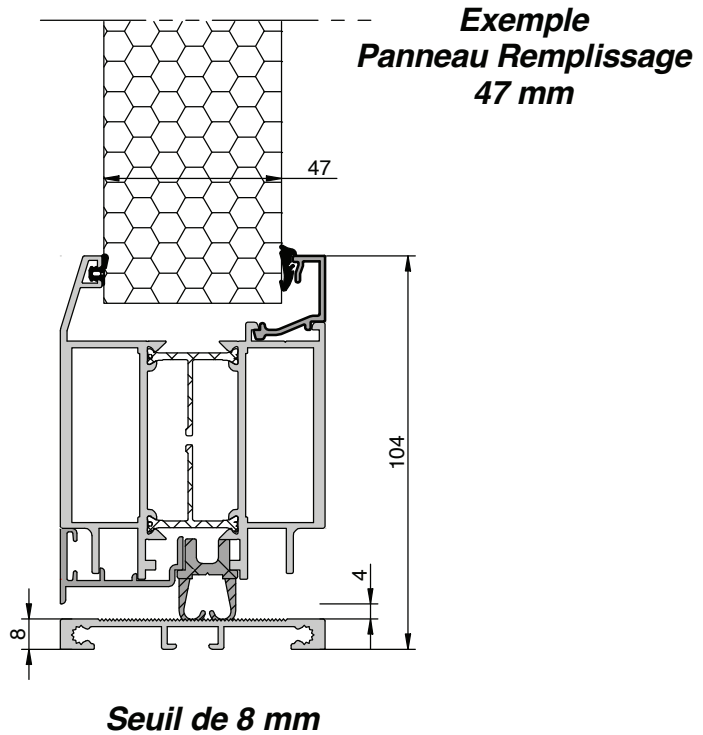
Echelle 1.2

A3.7.9 - COUPES SUR PROFILS

Porte d'Entrée Tertiaire "Ouverture Extérieure"



Montant Latéral
Exemple triple
vitrage 44 mm

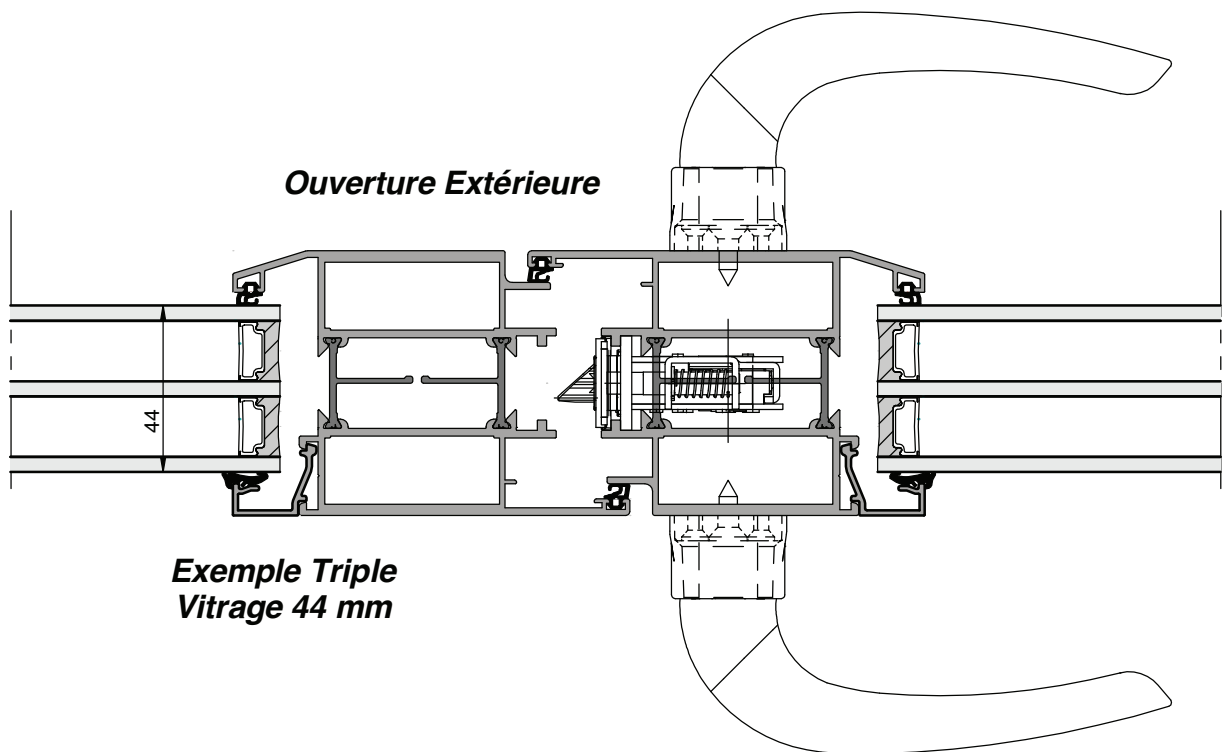
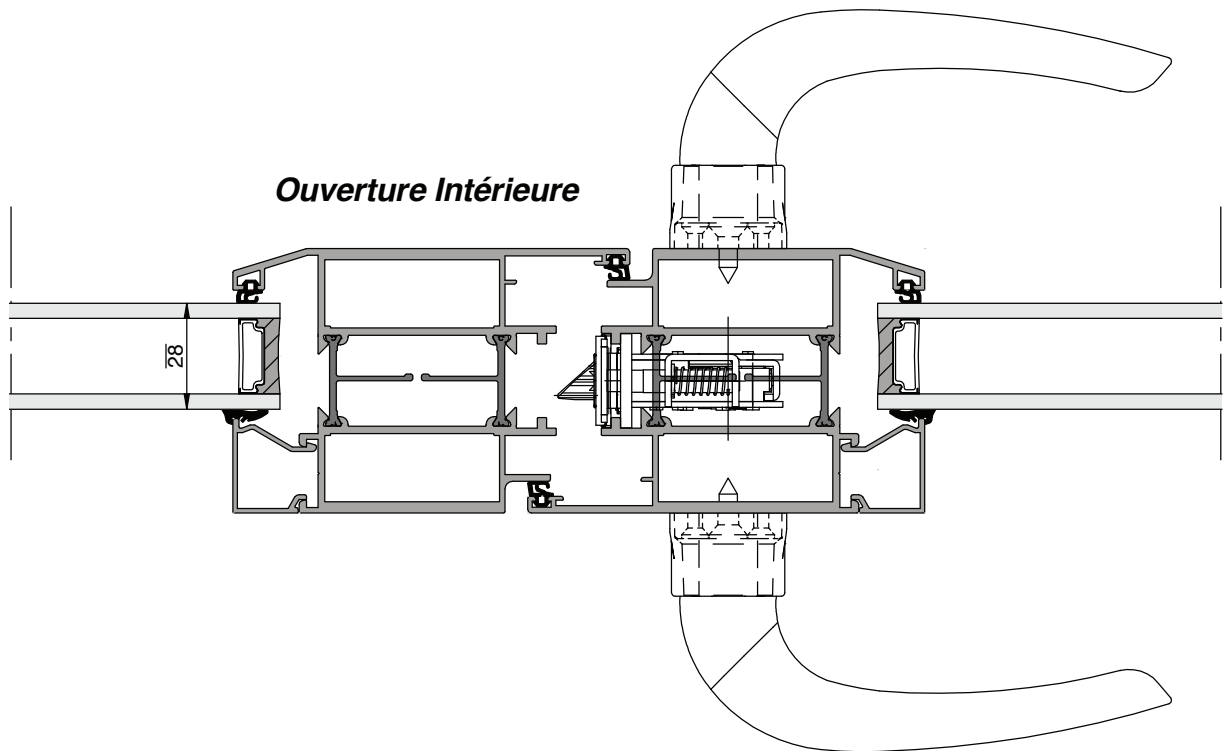


Echelle 1.2

A3.7.9 - COUPES SUR PROFILS

Porte d'Entrée Tertiaire

"Battements"



Echelle 1.2

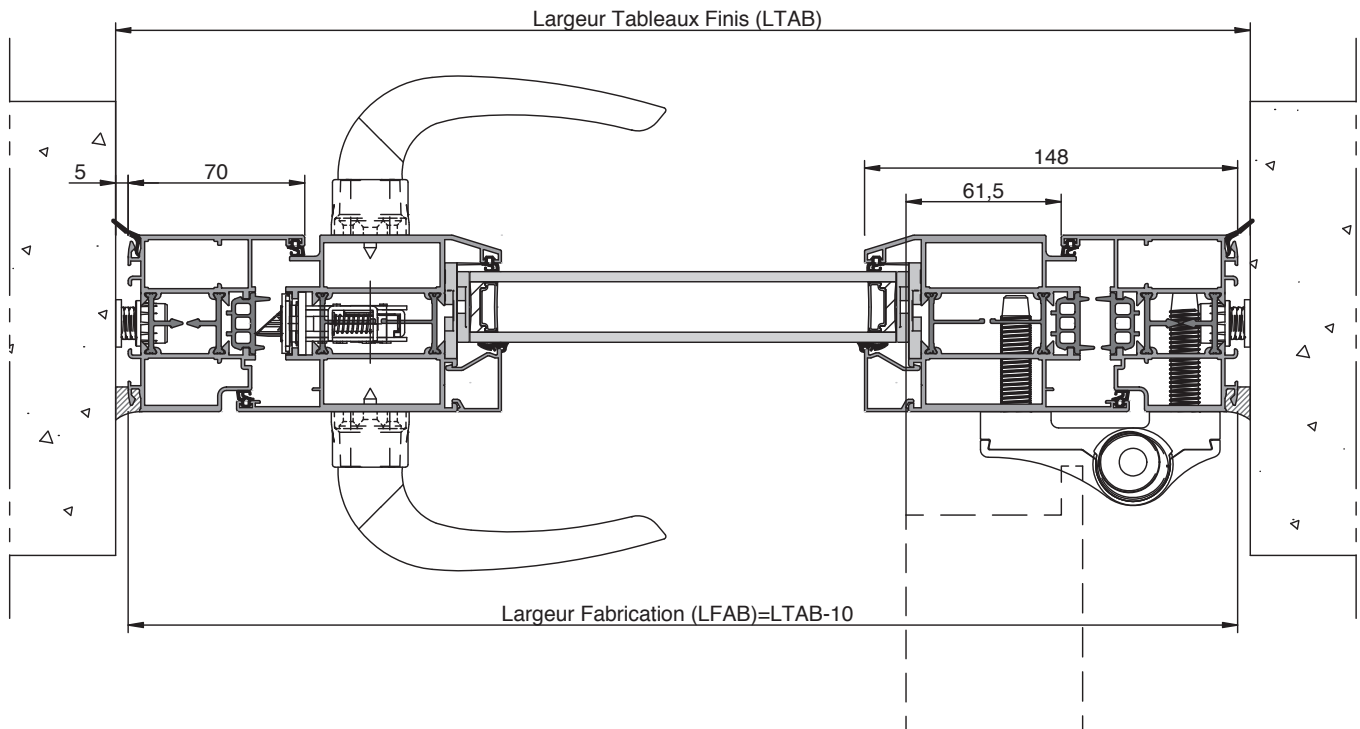
B - MISE EN ŒUVRE NEUF

**B3 - PORTE D'ENTRÉE
TERTIAIRE 1 ET 2 VANTAUX**

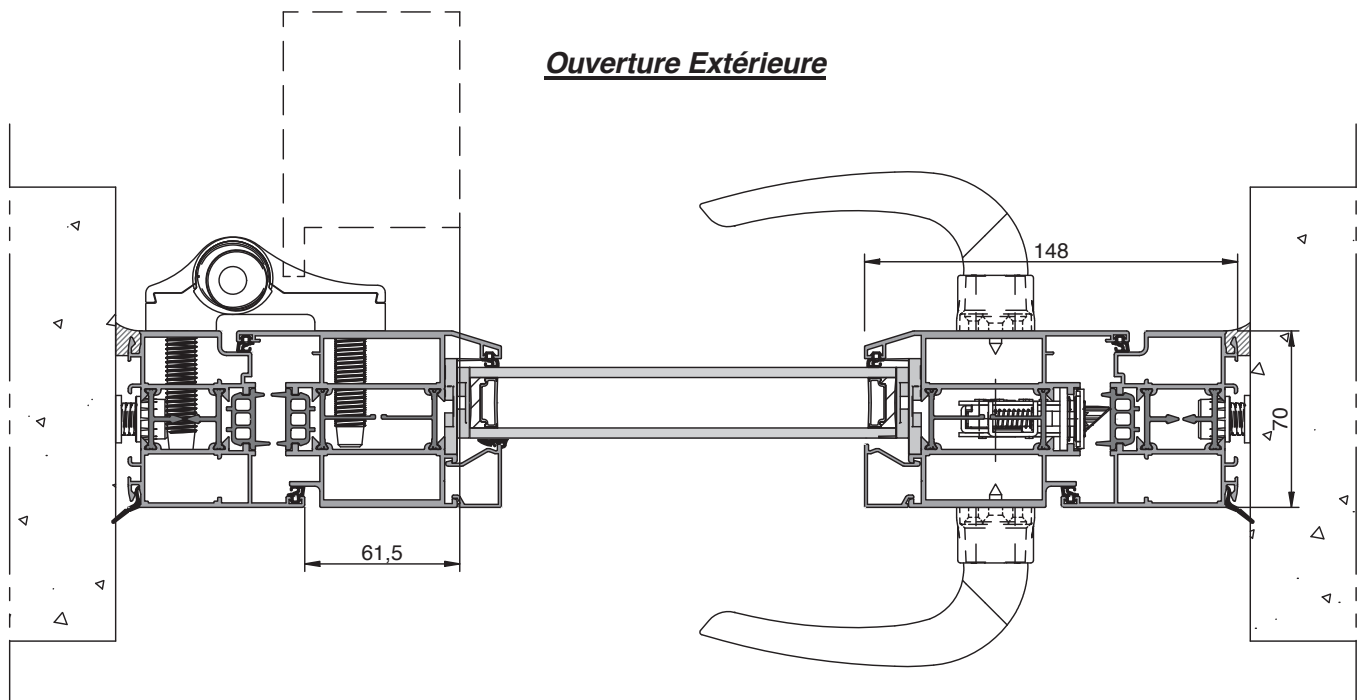
B3.1 - PORTE D'ENTRÉE TERTIAIRE

Coupes Horizontales 1 Vantail

POSE EN TUNNEL EN MILIEU DE MUR (Pose n° 1)



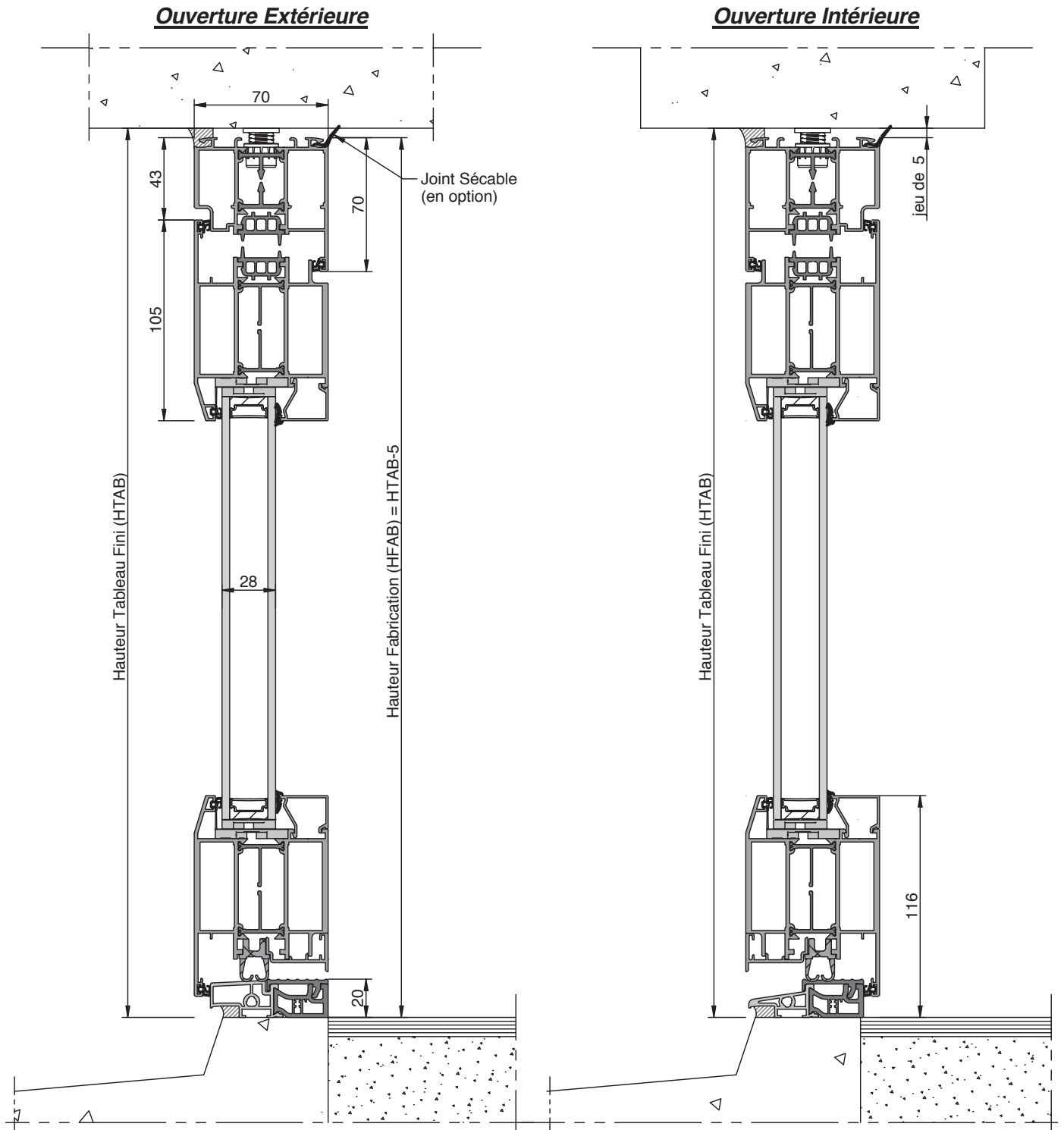
Ouverture Extérieure



B3.1 - PORTE D'ENTRÉE TERTIAIRE

Coupes Verticales Seuil 20 mm

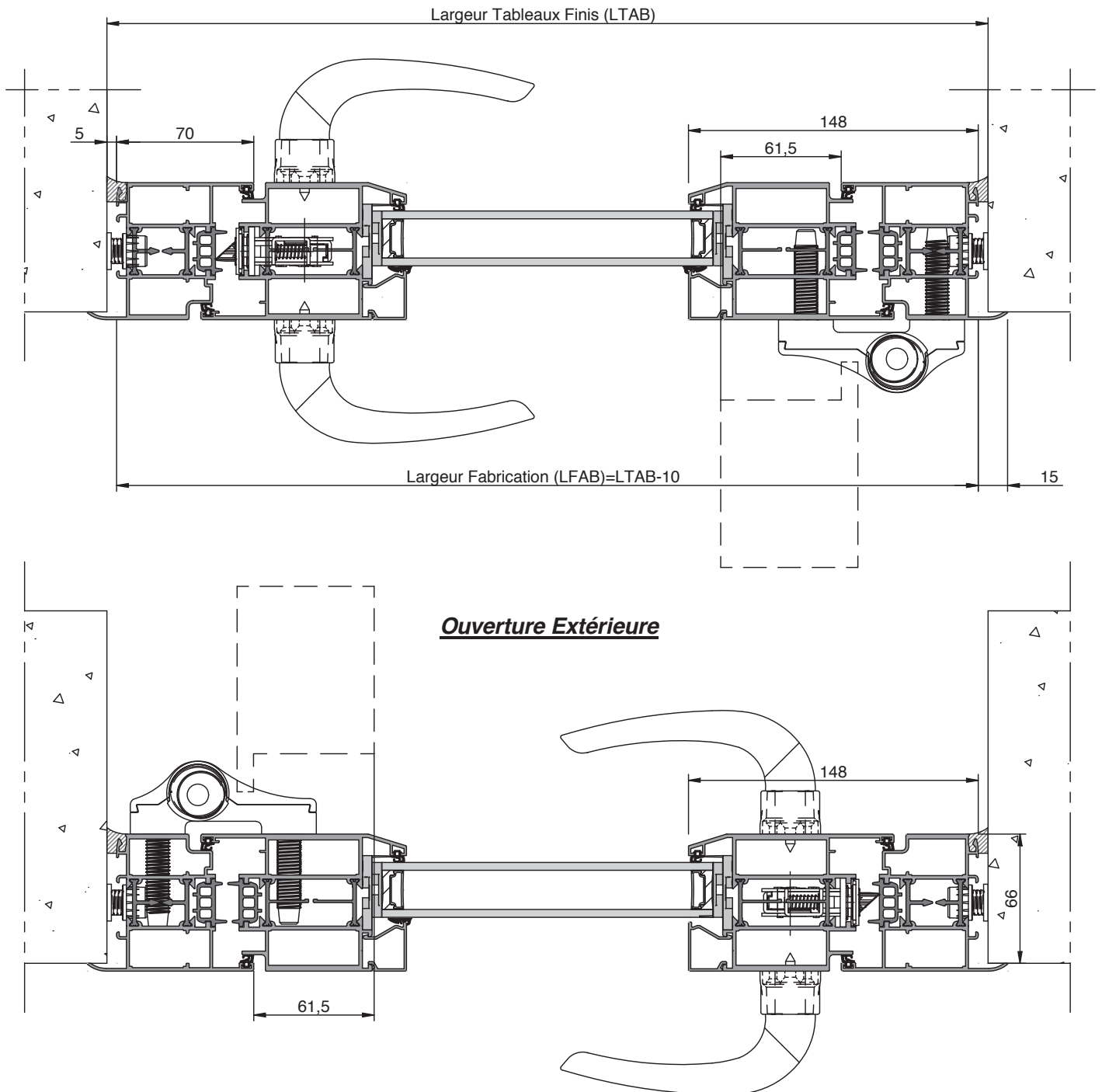
POSE EN TUNNEL EN MILIEU DE MUR (Pose n° 1)



B3.2 - PORTE D'ENTRÉE TERTIAIRE

Coupes Horizontales 1 Vantail

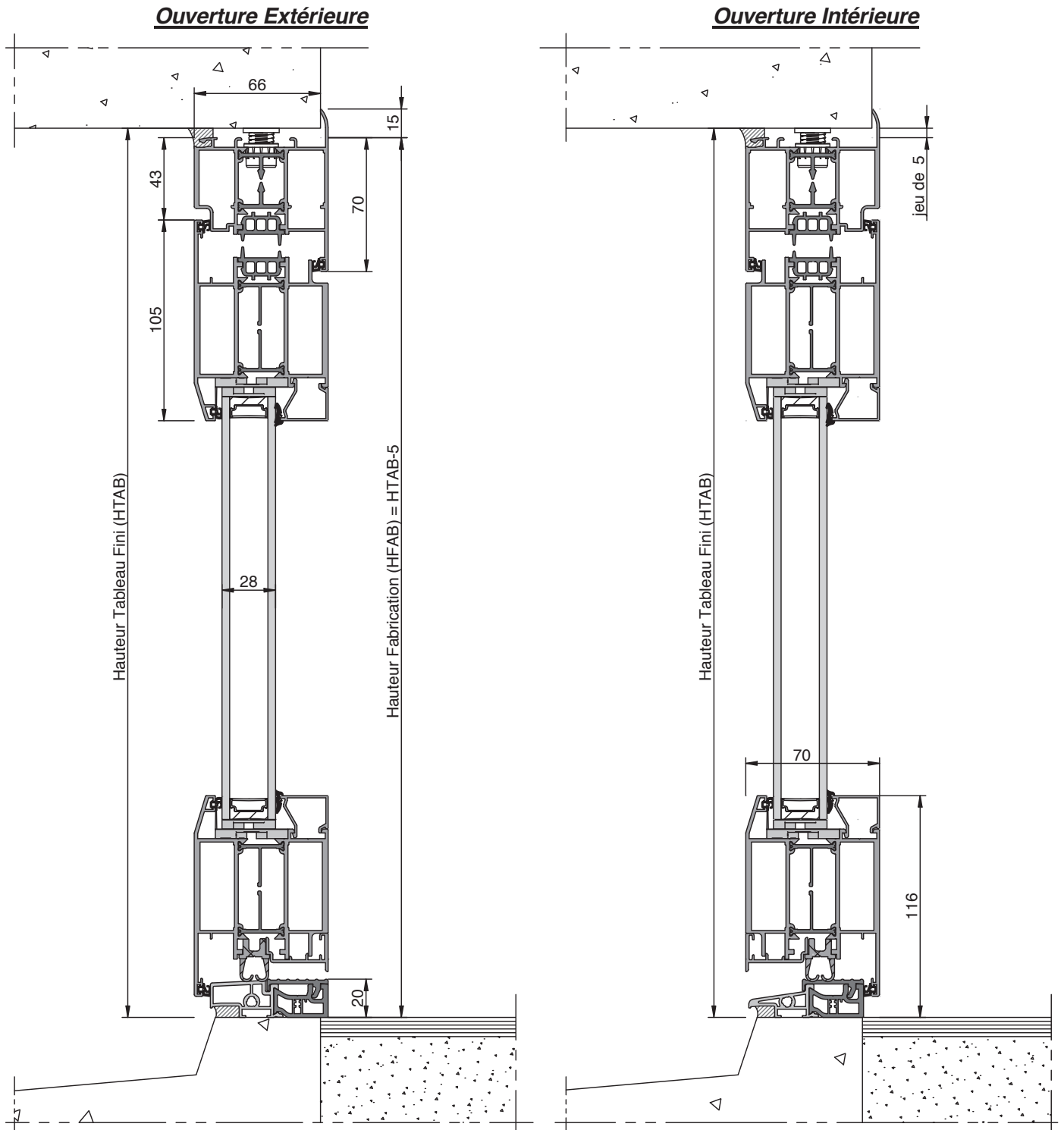
POSE EN TUNNEL AU NU INTÉRIEUR (Pose n° 2)



B3.2 - PORTE D'ENTRÉE TERTIAIRE

Coupes Verticales Seuil 20 mm

POSE EN TUNNEL AU NU INTÉRIEUR (Pose n° 2)

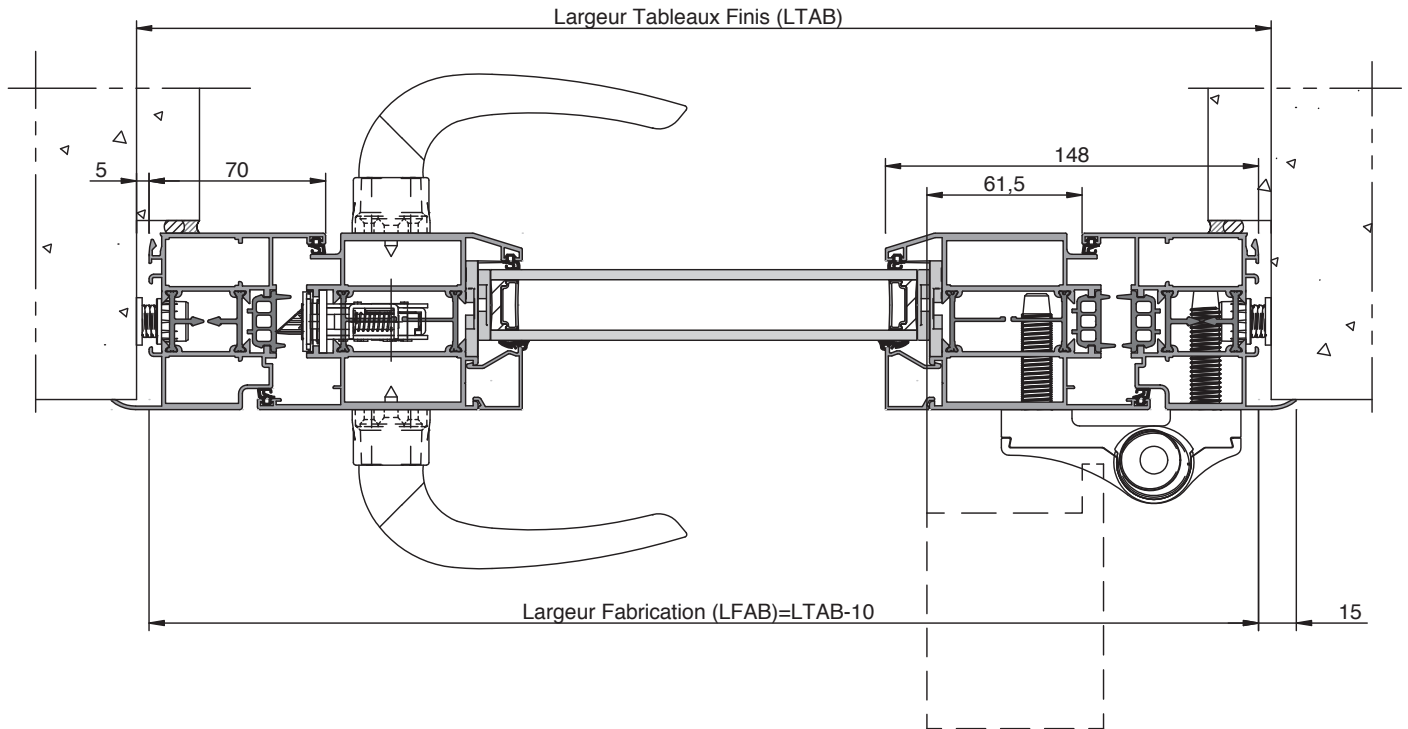


B3.3 - PORTE D'ENTRÉE TERTIAIRE

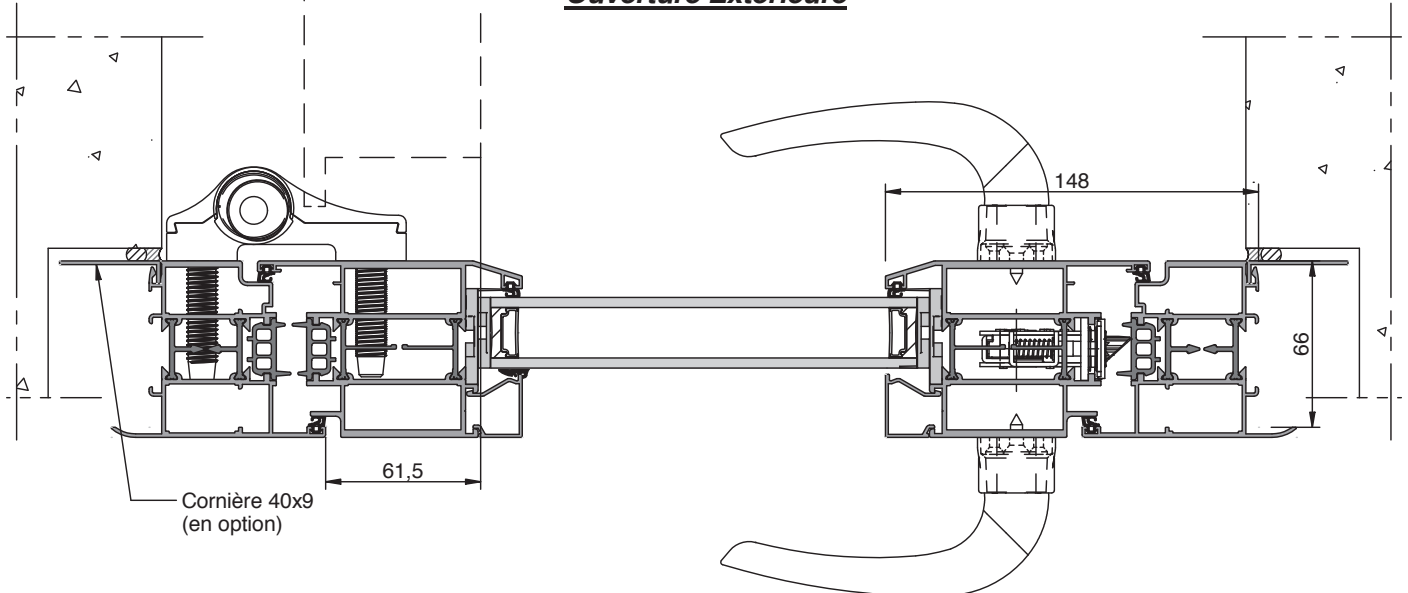
Coupes Horizontales 1 Vantail

POSE EN FEUILLURE AU NU INTÉRIEUR (Pose n° 3)

Ouverture Intérieure



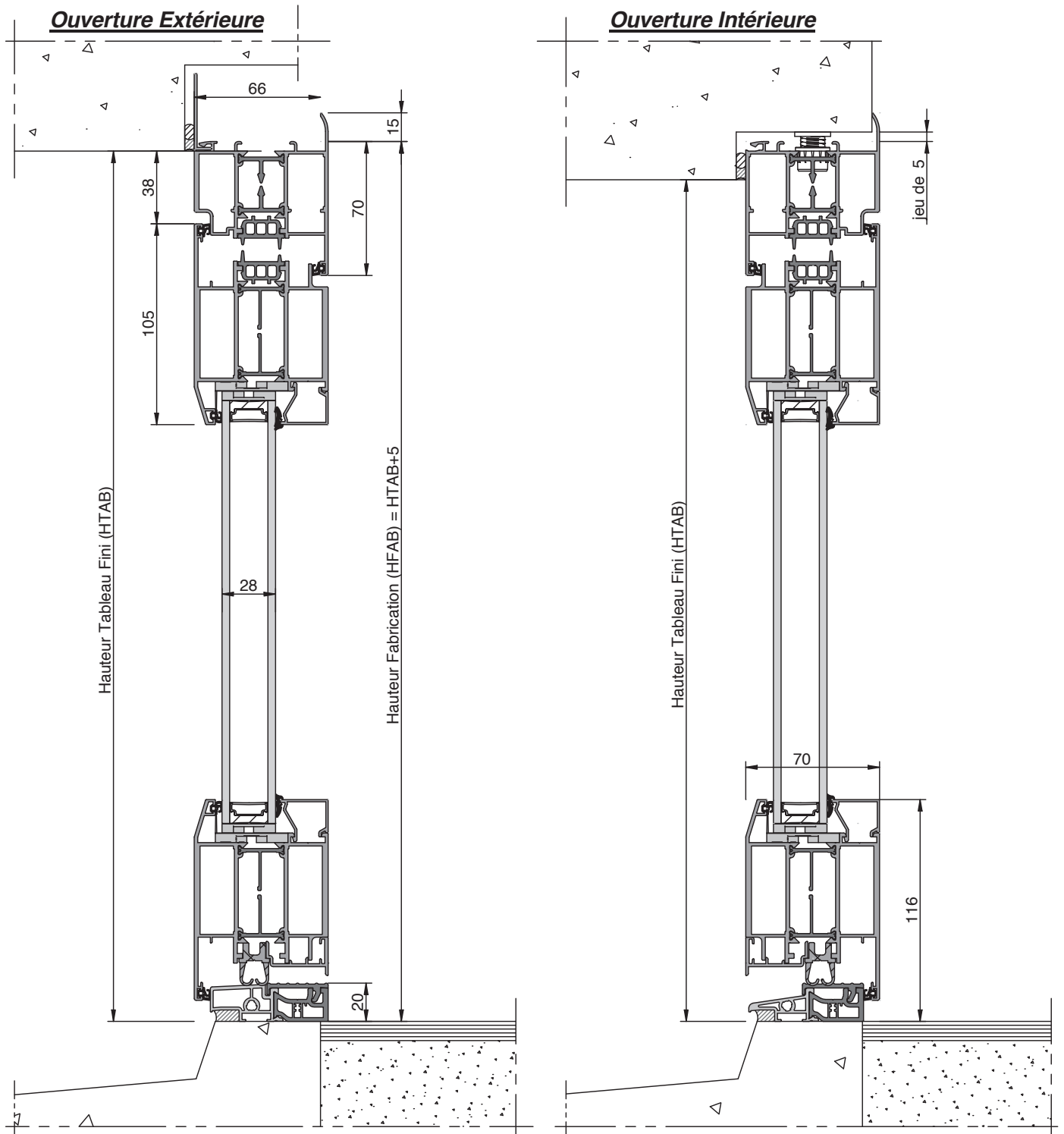
Ouverture Extérieure



B3.3 - PORTE D'ENTRÉE TERTIAIRE

Coupes Verticales Seuil 20 mm

POSE EN FEUILLURE AU NU INTÉRIEUR (Pose n° 3)

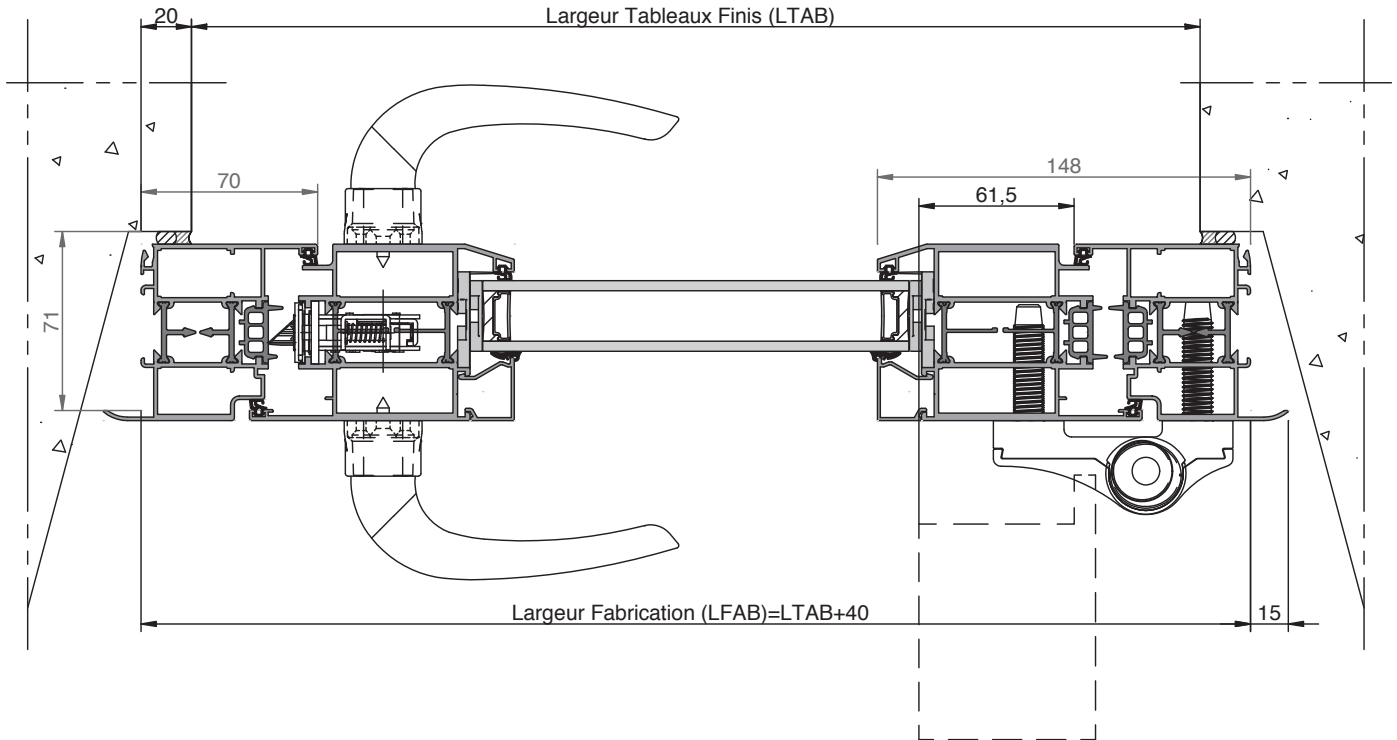


B3.4 - PORTE D'ENTRÉE TERTIAIRE

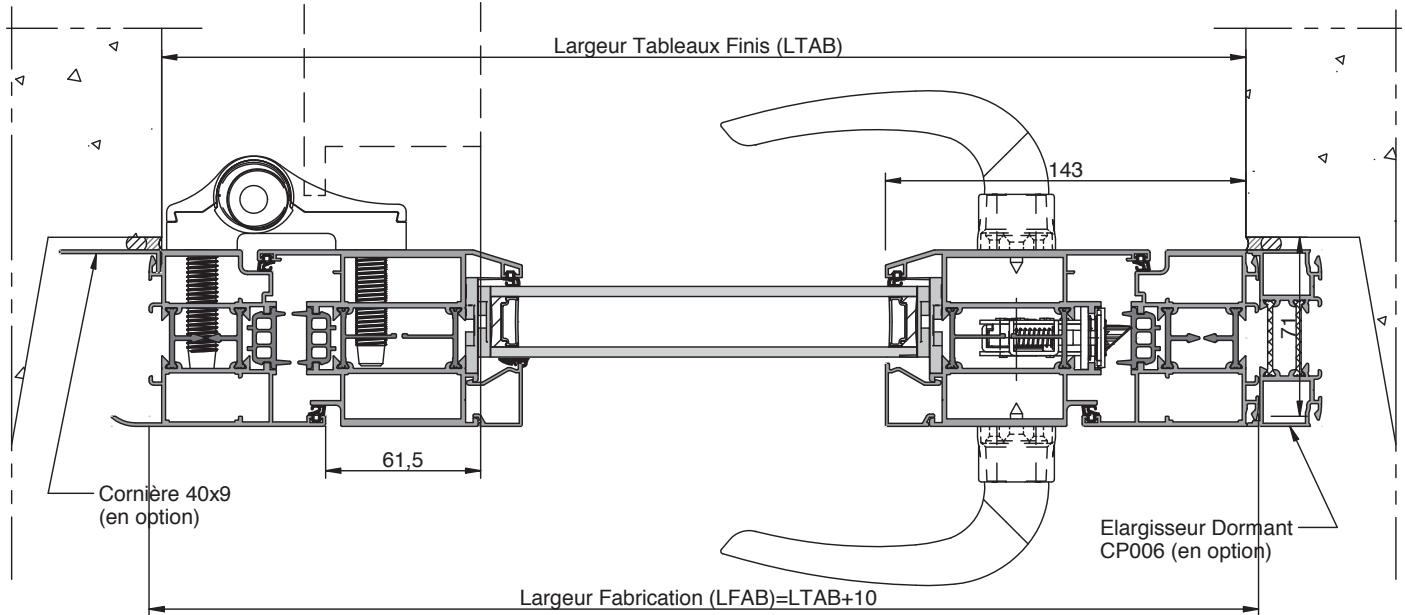
Coupes Horizontales 1 Vantail

POSE EN APPLIQUE AVEC EMBRASURE (Pose n° 4)

Ouverture Intérieure



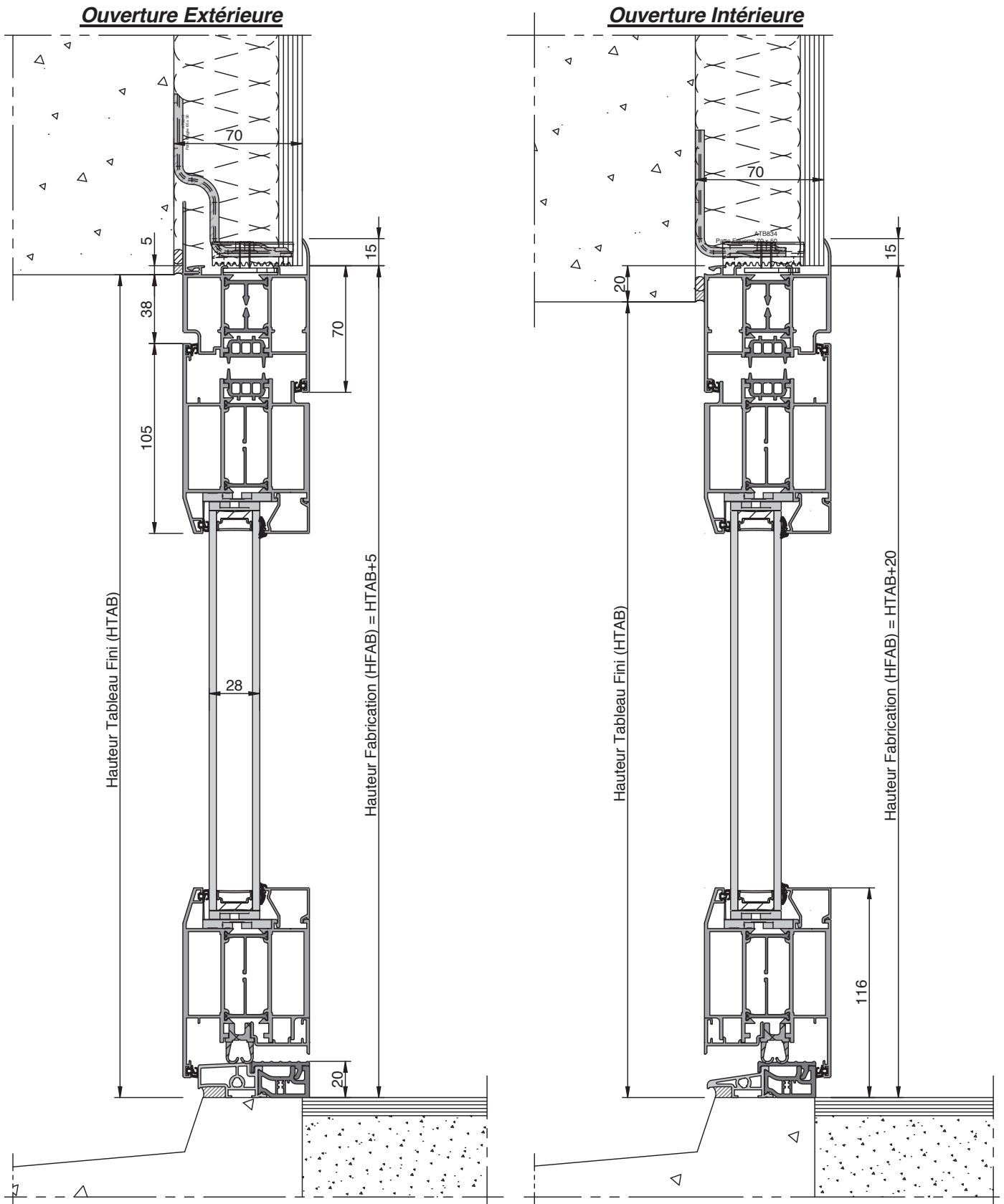
Ouverture Extérieure



B3.4 - PORTE D'ENTRÉE TERTIAIRE

Coupes Verticales Seuil 20 mm

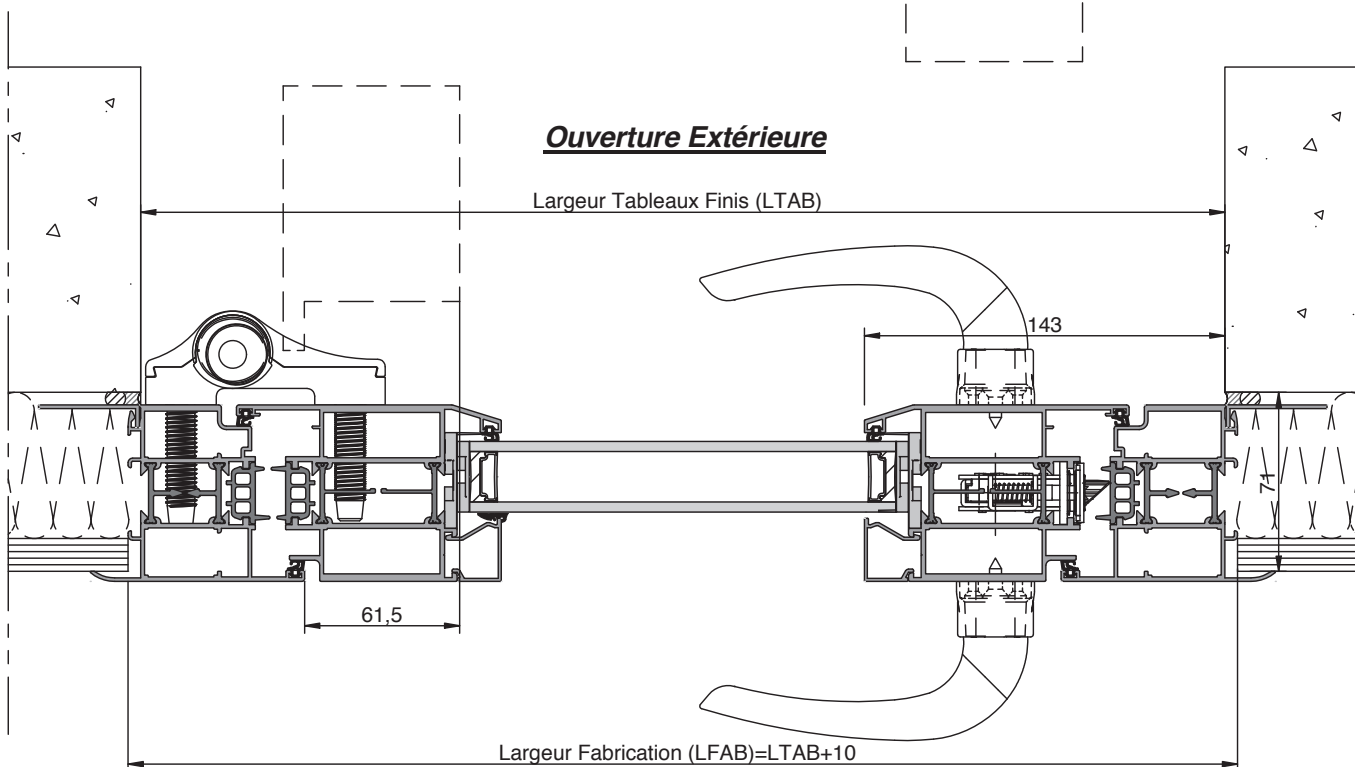
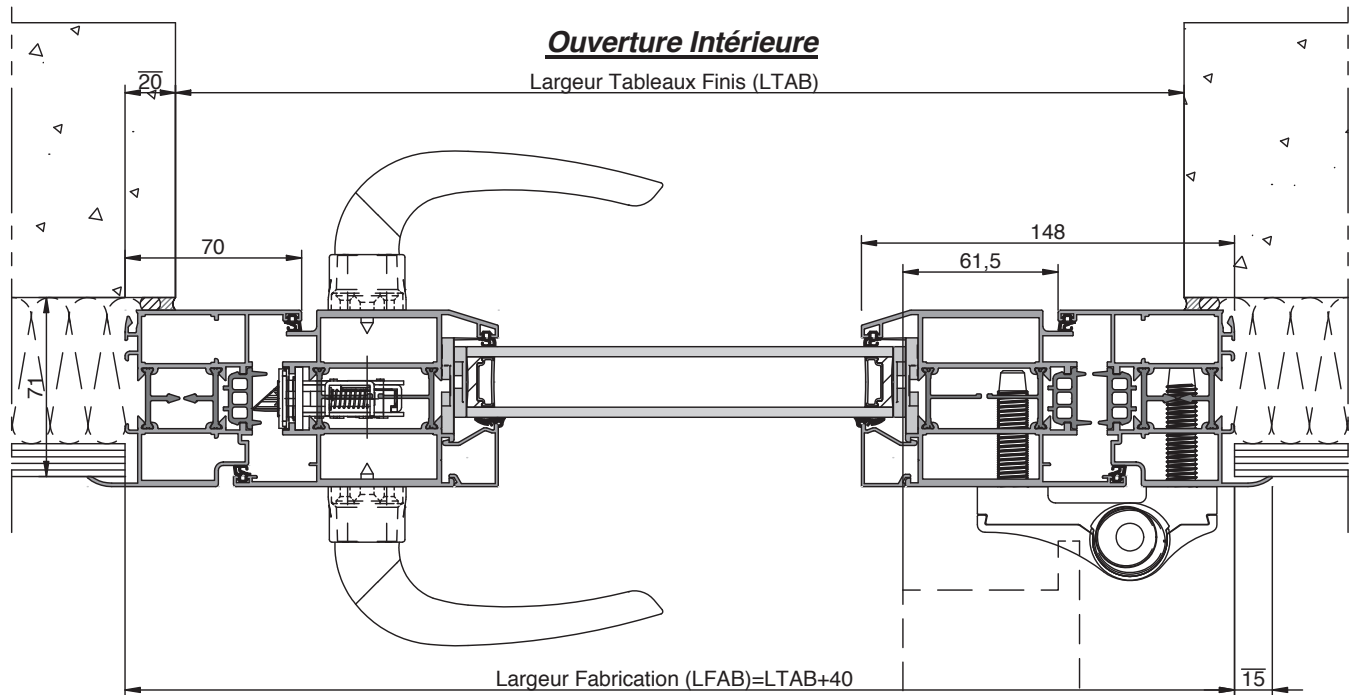
POSE EN APPLIQUE AVEC EMBRASURE (Pose n° 4)



B3.5 - PORTE D'ENTRÉE TERTIAIRE

Coupes Horizontales 1 Vantail

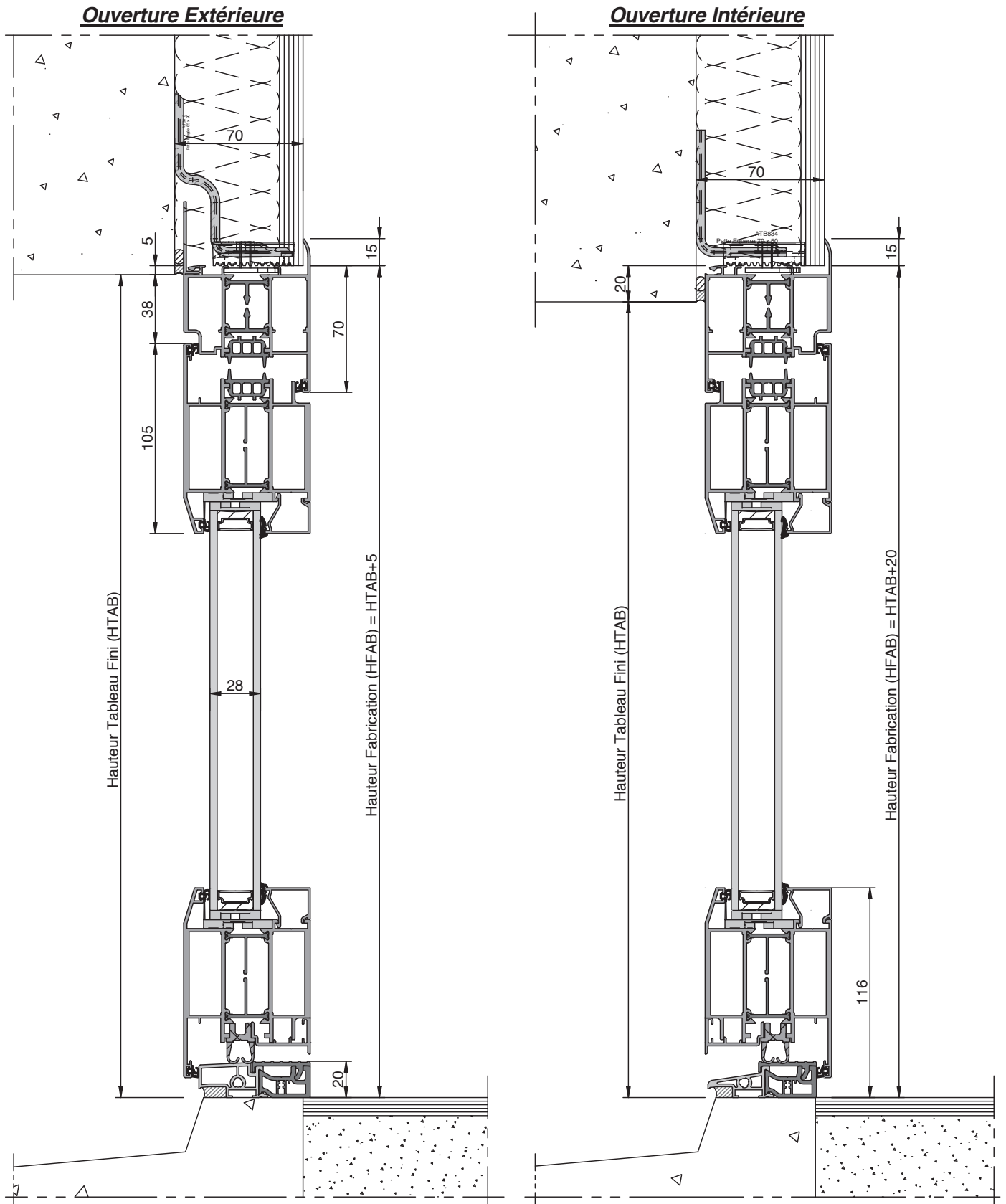
POSE EN APPLIQUE DOUBLAGE 70 MM (Pose n° 5)



B3.5 - PORTE D'ENTRÉE TERTIAIRE

Coupes Verticales Seuil 20 mm

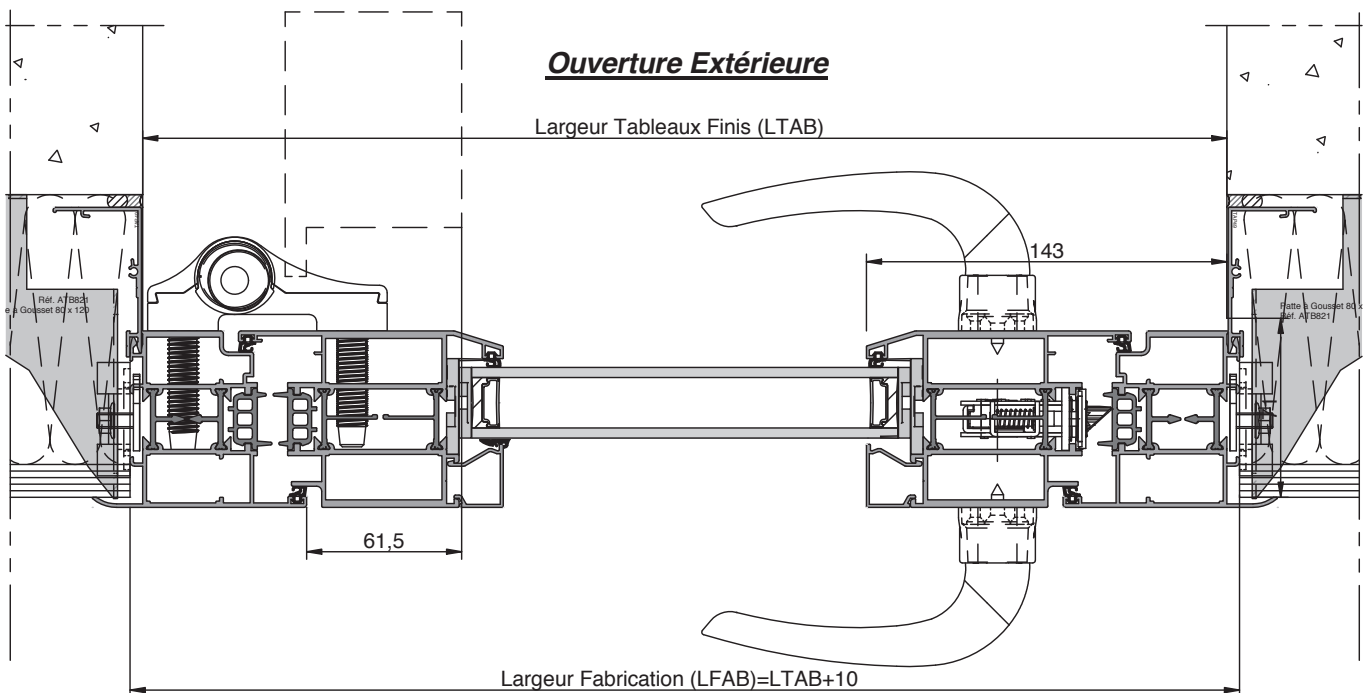
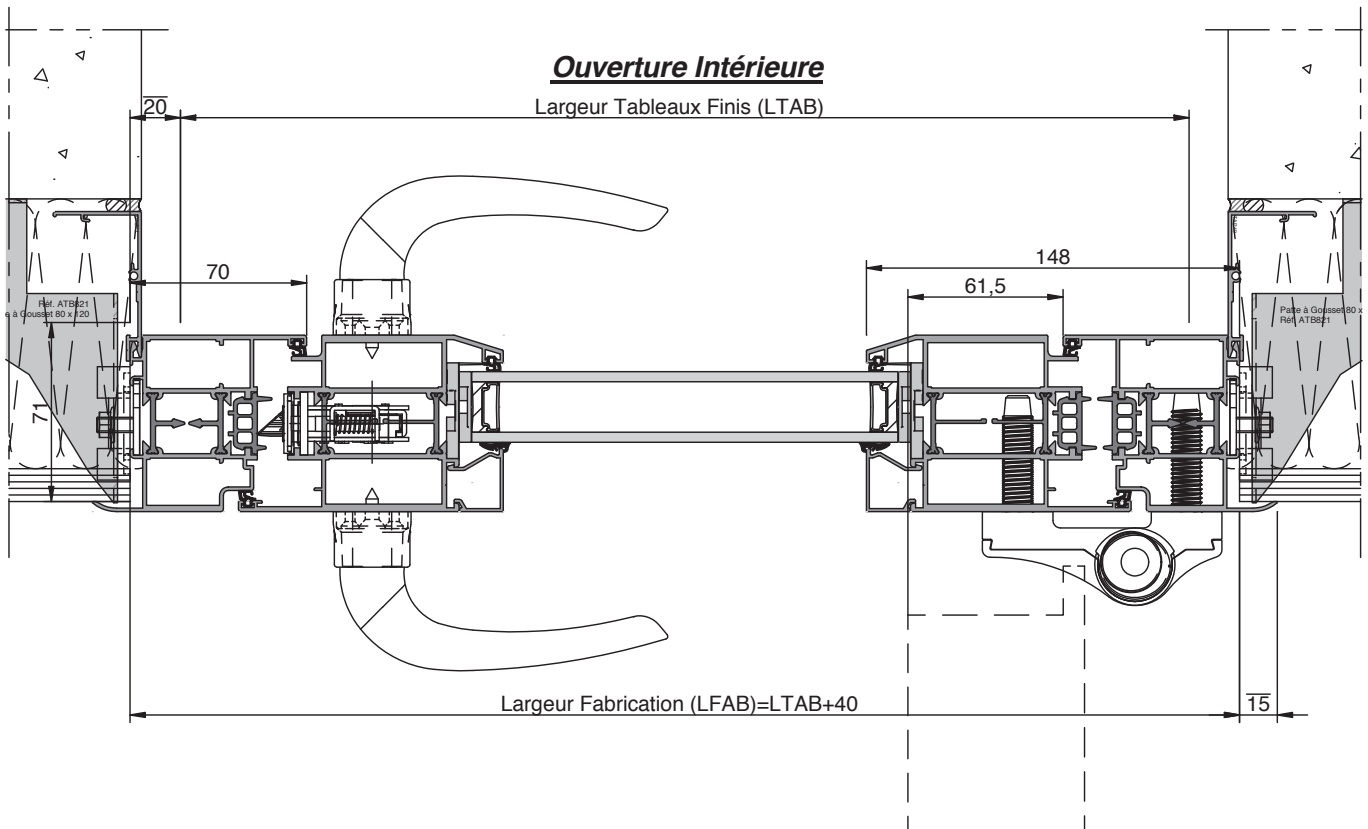
POSE EN DOUBLAGE 70 MM (Pose n° 5)



B3.6 - PORTE D'ENTRÉE TERTIAIRE

Coupes Horizontales 1 Vantail

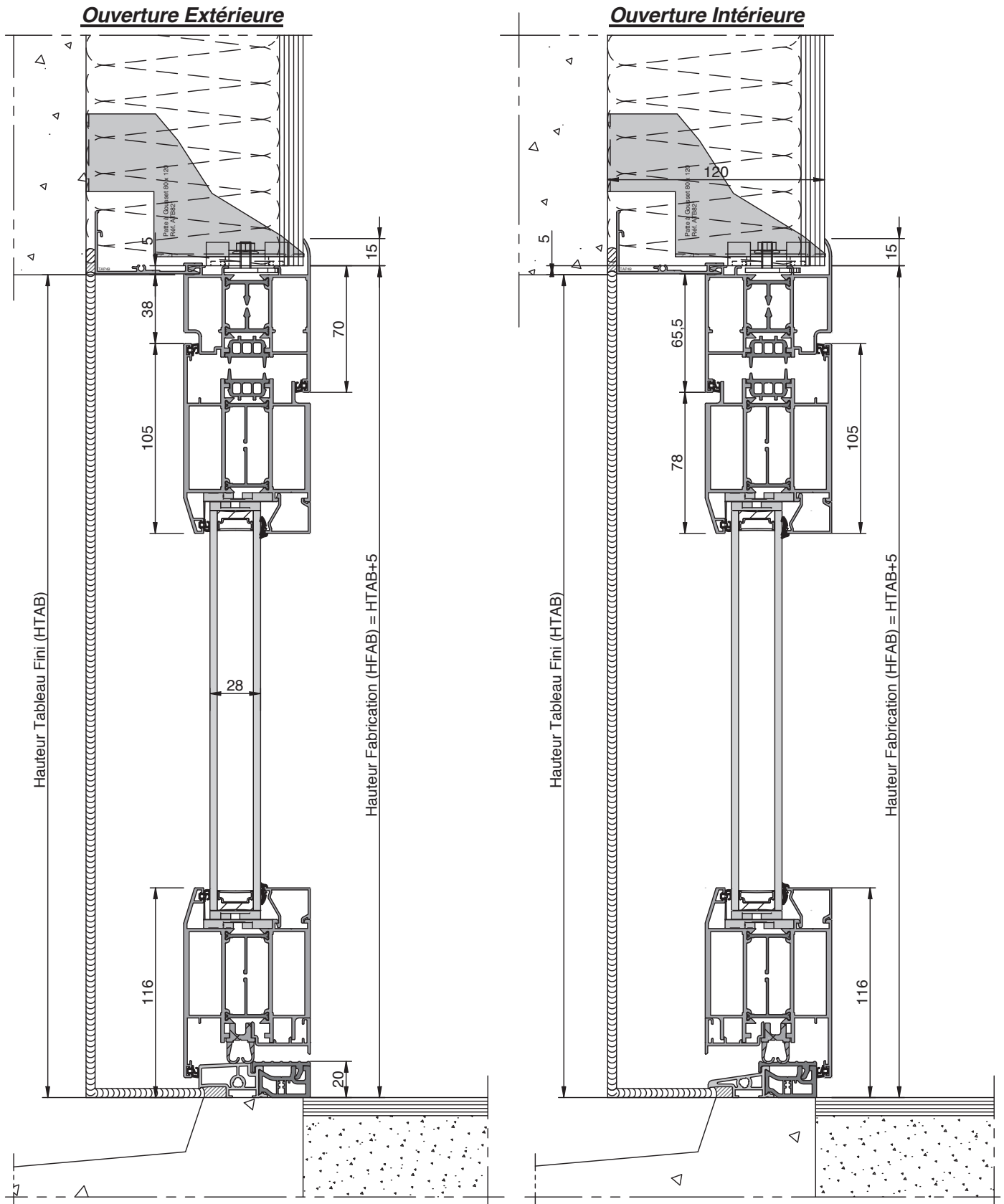
POSE EN APPLIQUE DOUBLAGE 120 MM (Pose n° 5)



B3.6 - PORTE D'ENTRÉE TERTIAIRE

Coupes Verticales Seuil 20 mm

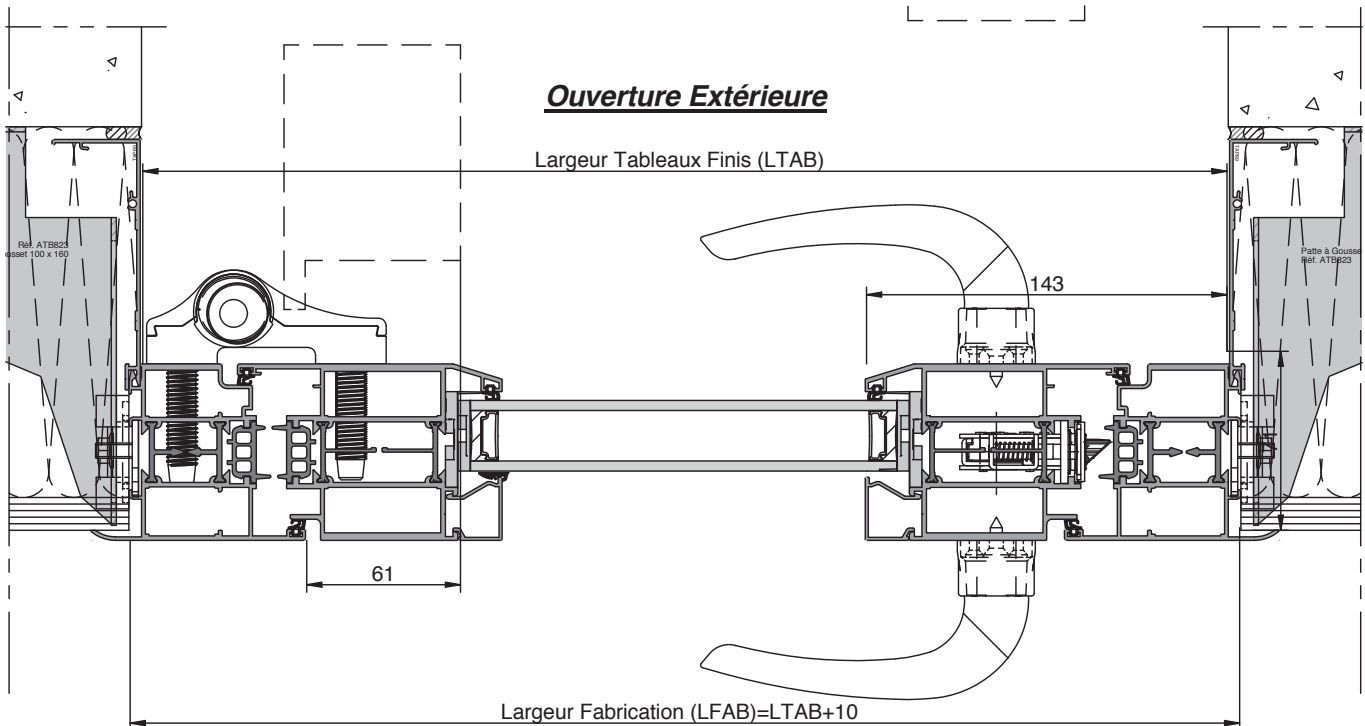
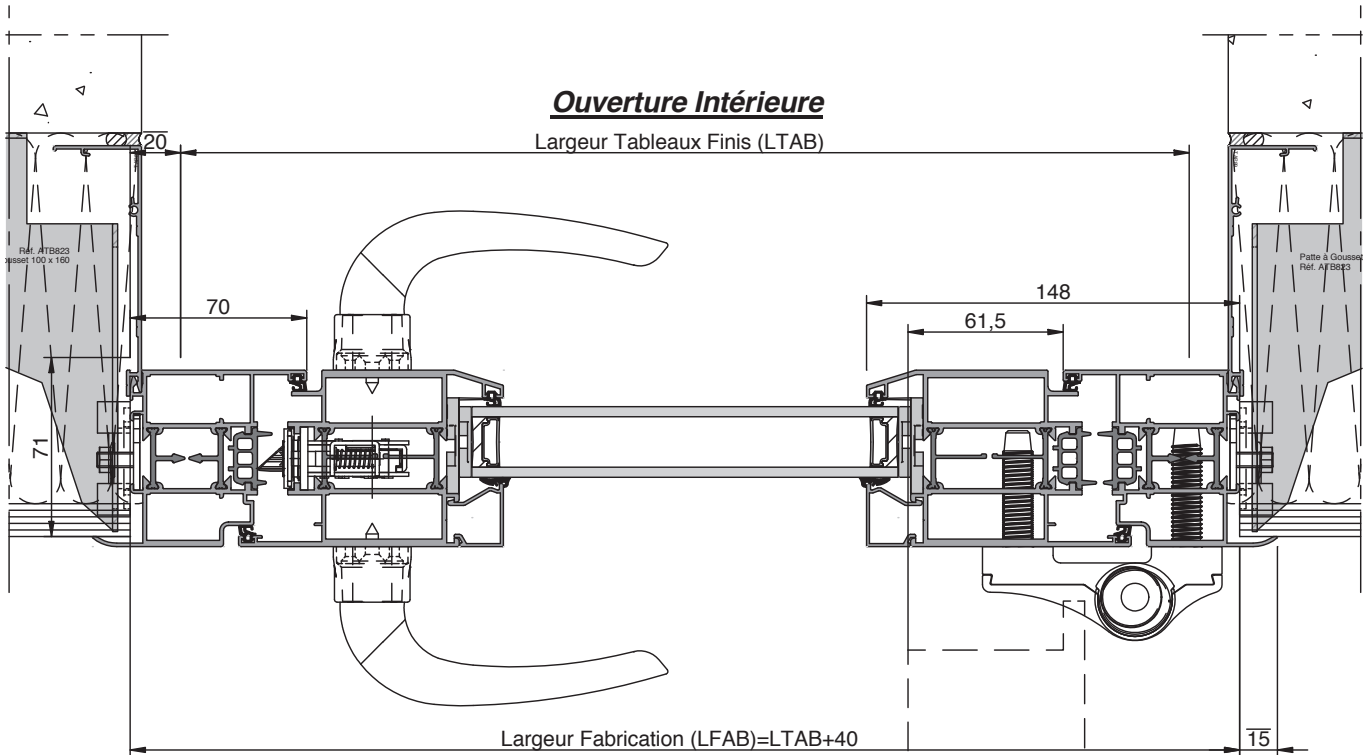
POSE EN DOUBLAGE 120 MM (Pose n° 5)



B3.7 - PORTE D'ENTRÉE TERTIAIRE

Coupes Horizontales 1 Vantail

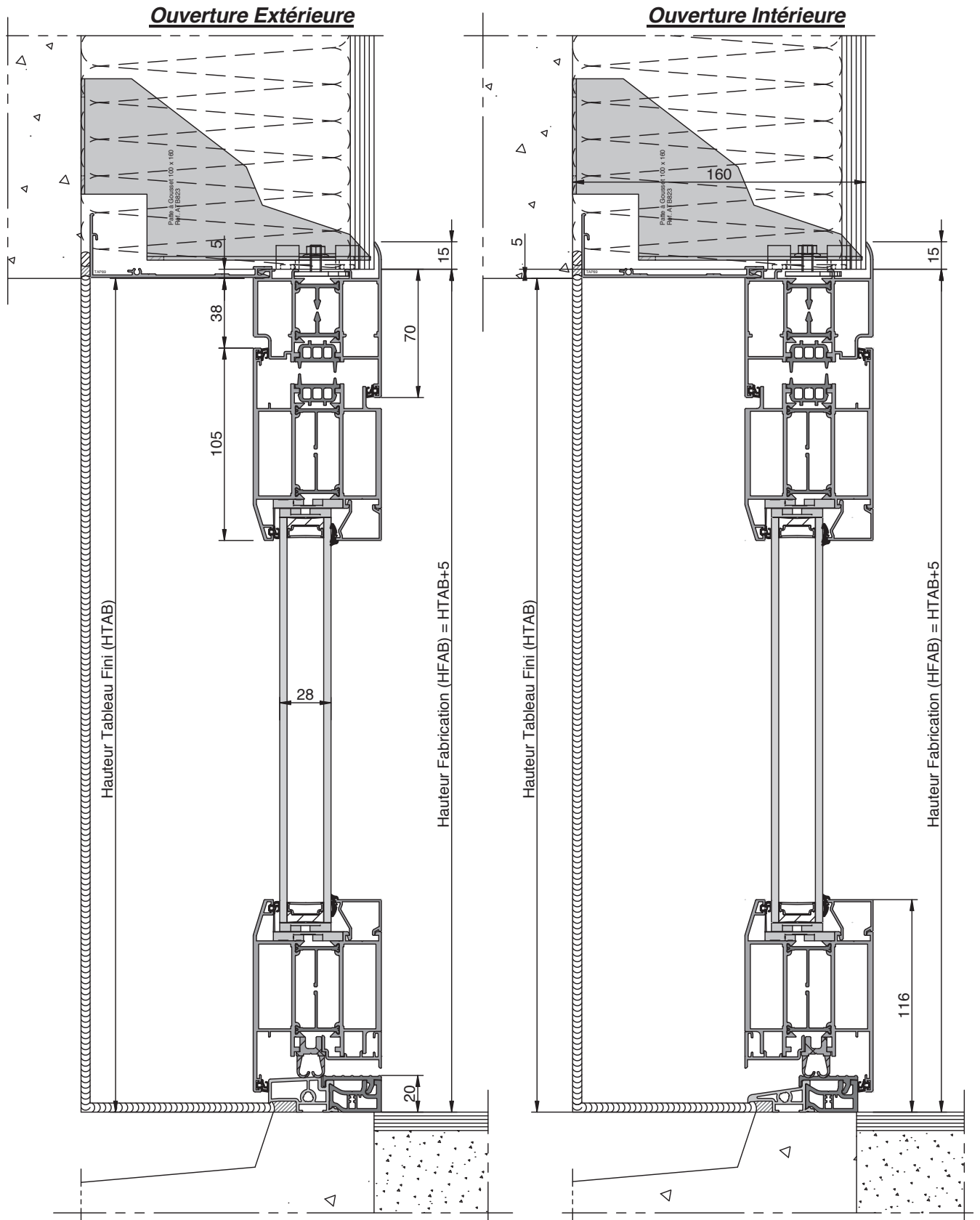
POSE EN APPLIQUE DOUBLAGE 160 MM (Pose n° 5)



B3.7 - PORTE D'ENTRÉE TERTIAIRE

Coupes Verticales Seuil 20 mm

POSE EN DOUBLAGE 160 MM (Pose n° 5)



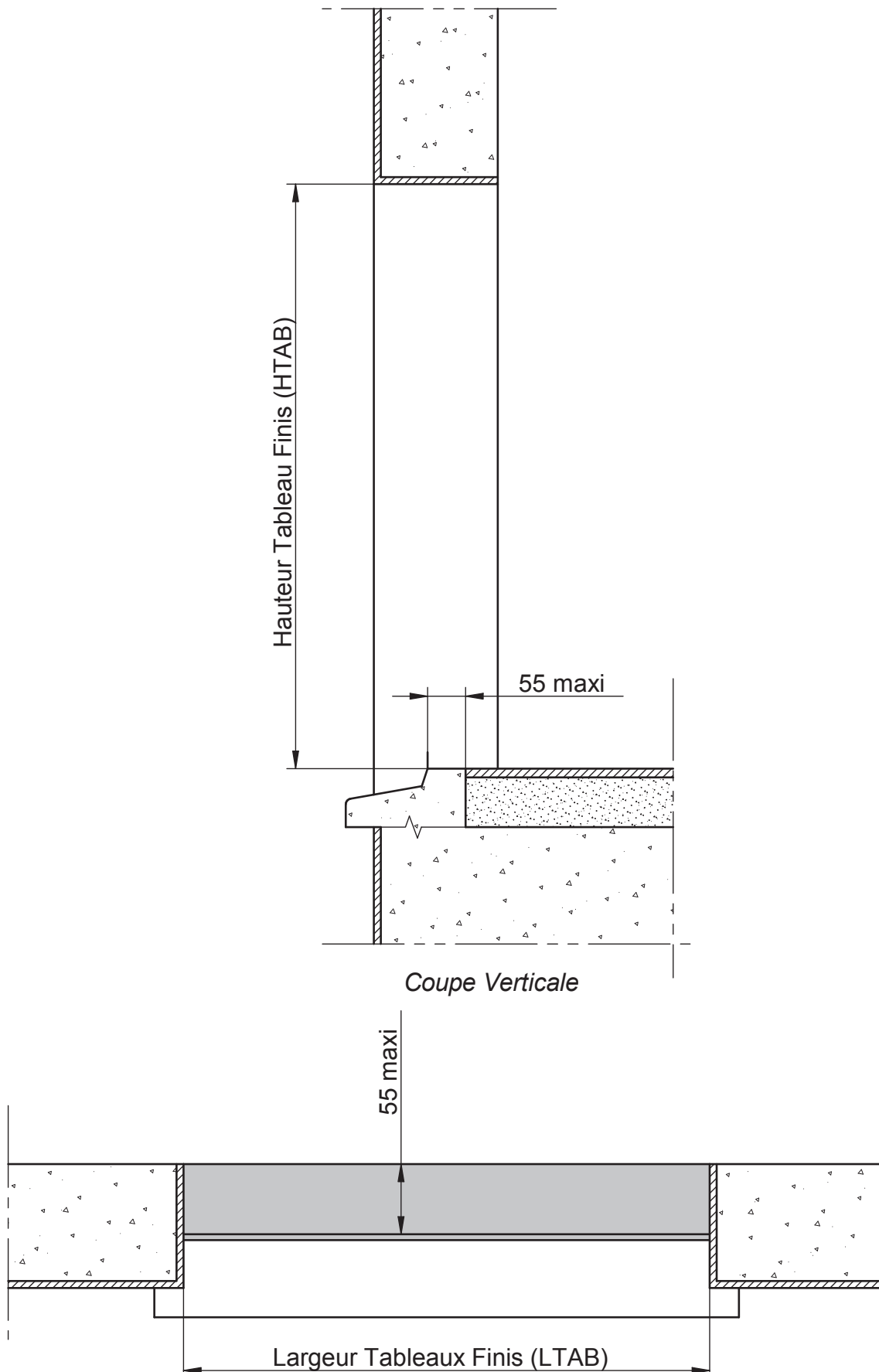
C - RÉSERVATIONS MAÇONNERIE

**C1 - PORTE D'ENTRÉE HABITAT,
RÉSIDENTE ET TERTIAIRE**

C.1.1 - RÉSERVATIONS MAÇONNERIE

Porte d'Entrée Habitat, Résidence et Tertiaire

POSE EN TUNNEL EN MILIEU DE MUR (Pose n° 1)

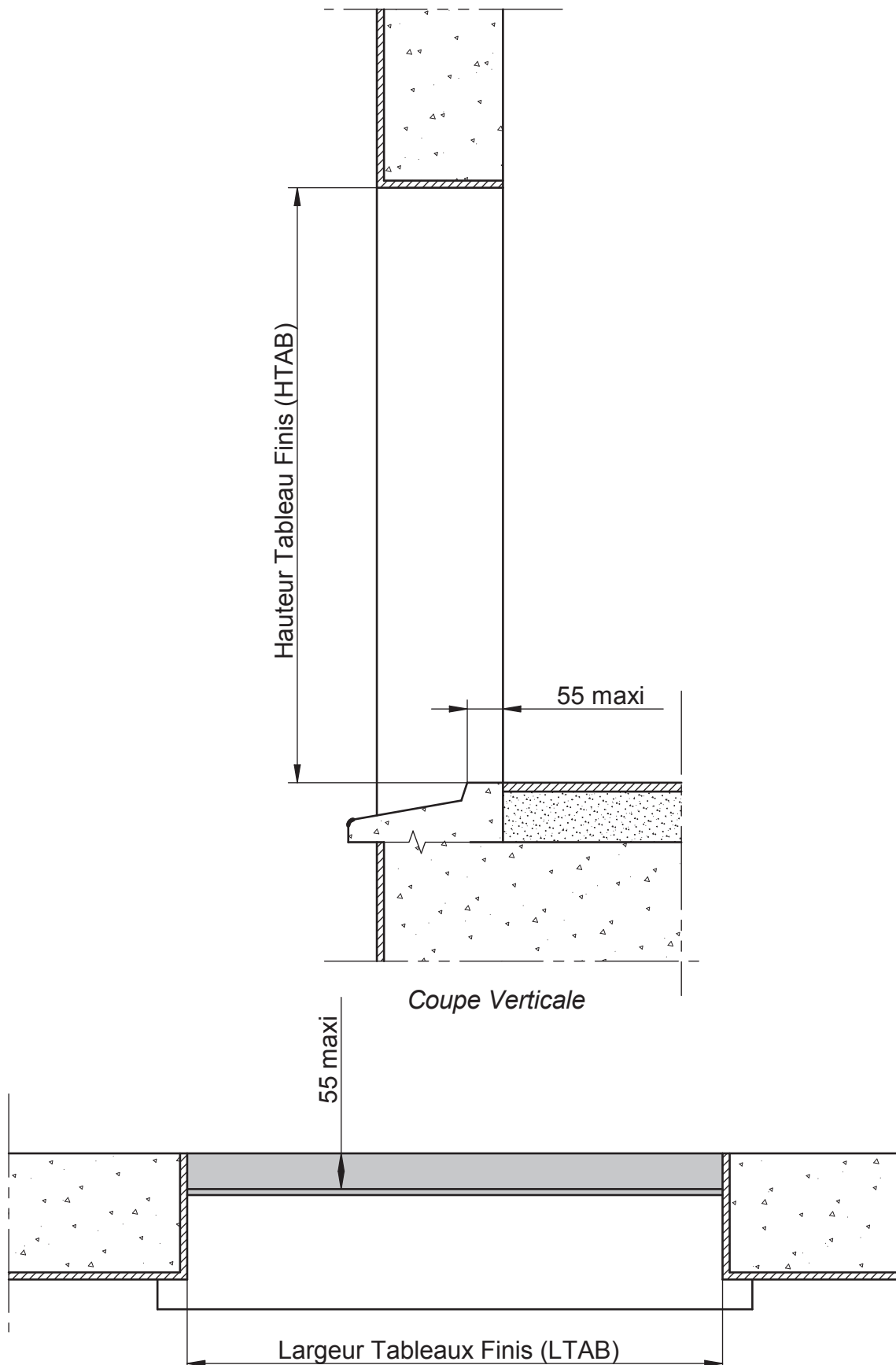


Echelle 1.10 0

C.1.2 - RÉSERVATIONS MAÇONNERIE

Porte d'Entrée Habitat, Résidence et Tertiaire

POSE EN TUNNEL AU NU INTÉRIEUR (Pose n° 2)

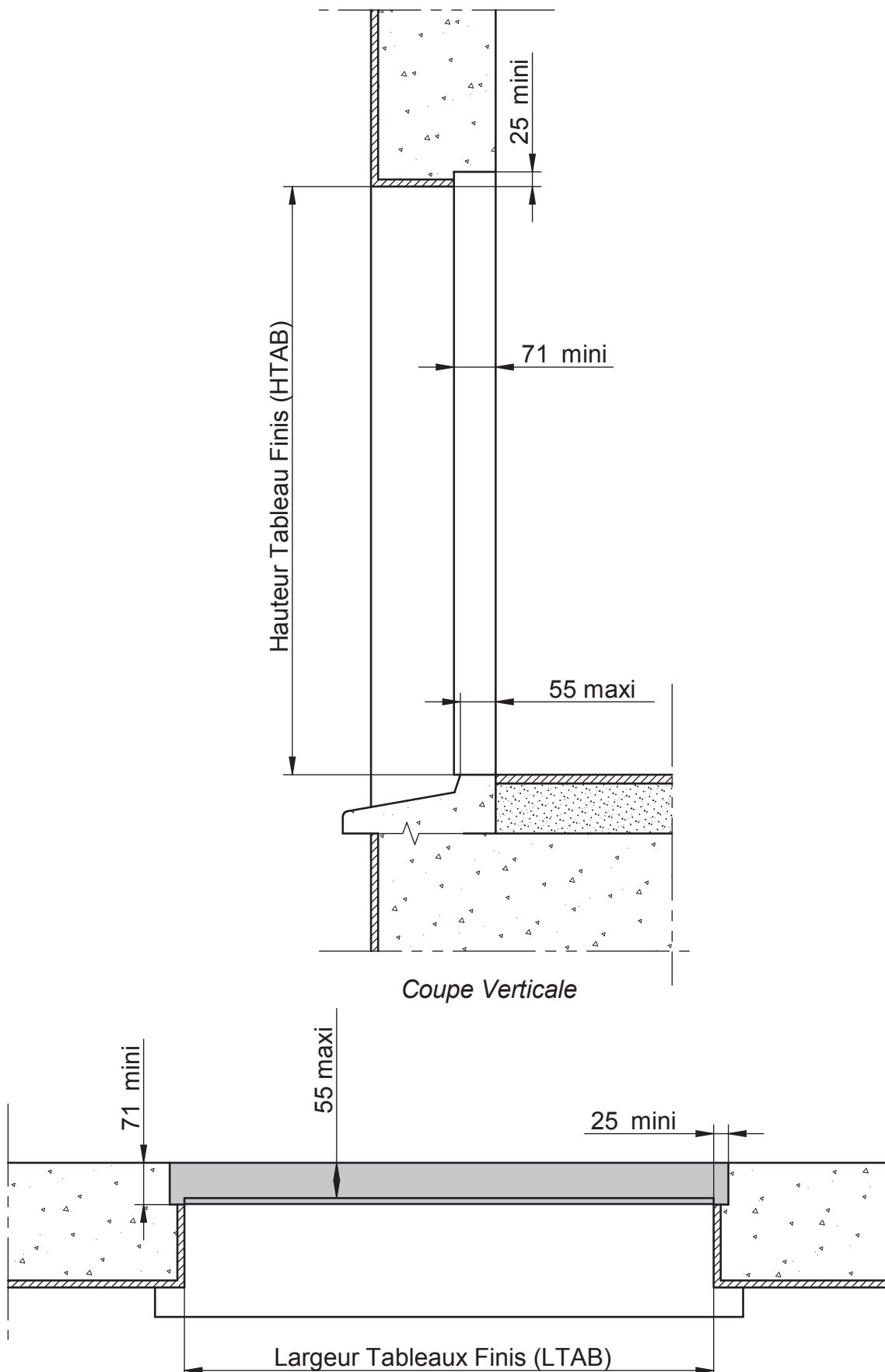


Echelle 1.10

C.1.3 - RÉSERVATIONS MAÇONNERIE

Porte d'Entrée Habitat, Résidence et Tertiaire

POSE EN FEUILLURE (Pose n° 3)

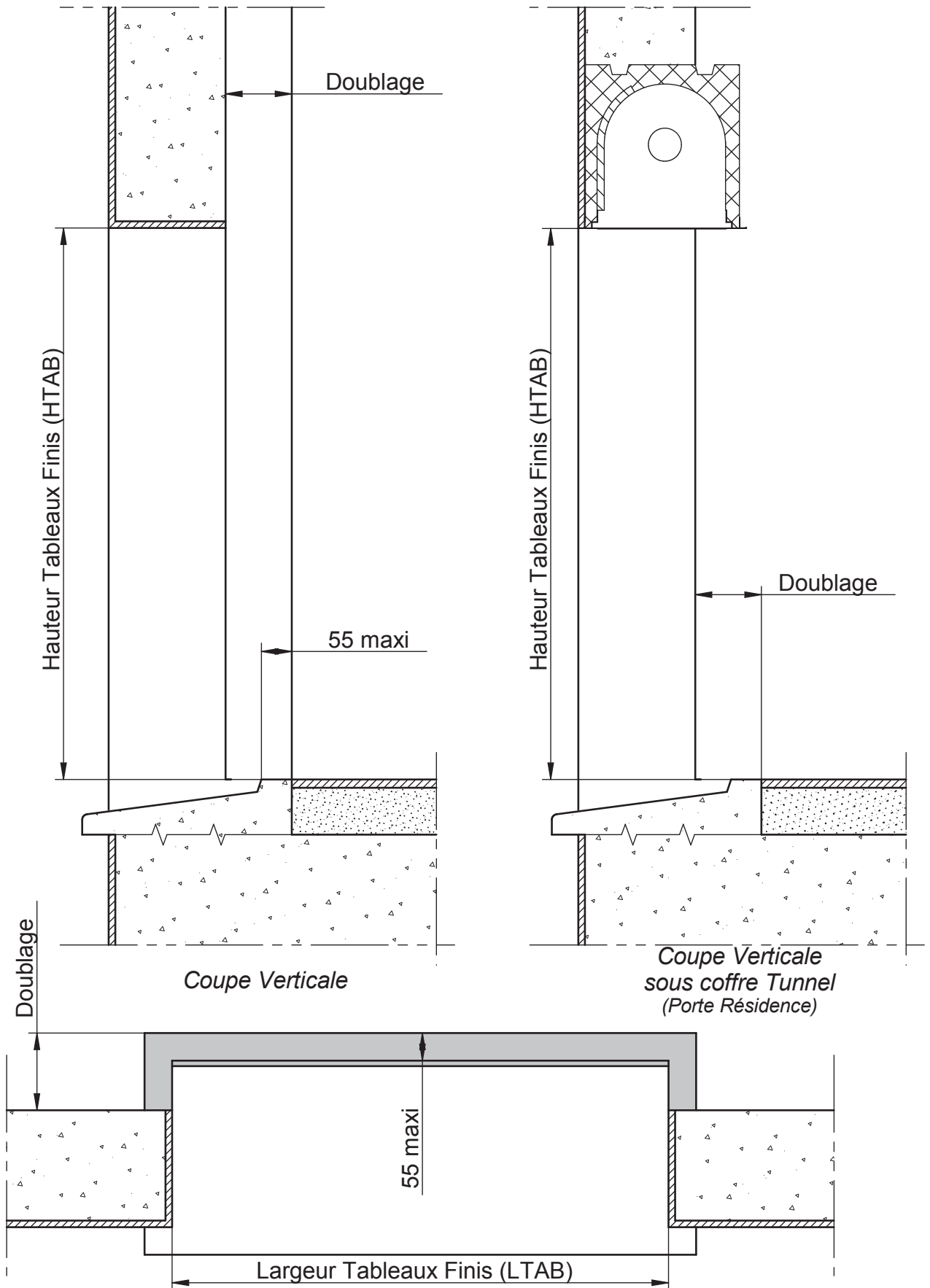


Echelle 1.3

C.1.4 - RÉSERVATIONS MAÇONNERIE

Porte d'Entrée Habitat, Résidence et Tertiaire

POSE EN APPLIQUE (Pose n° 4 et 5)



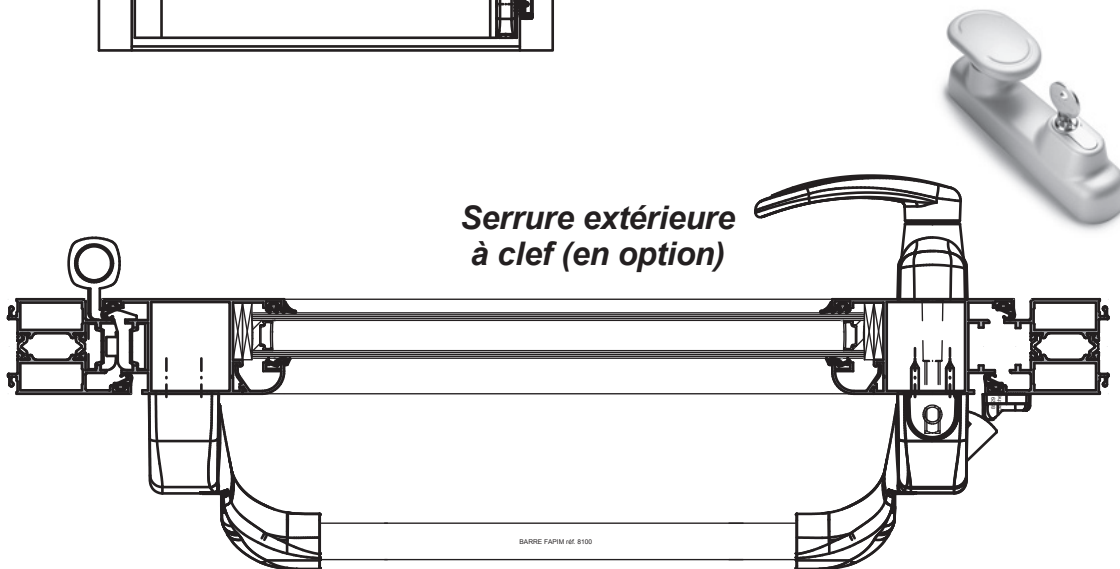
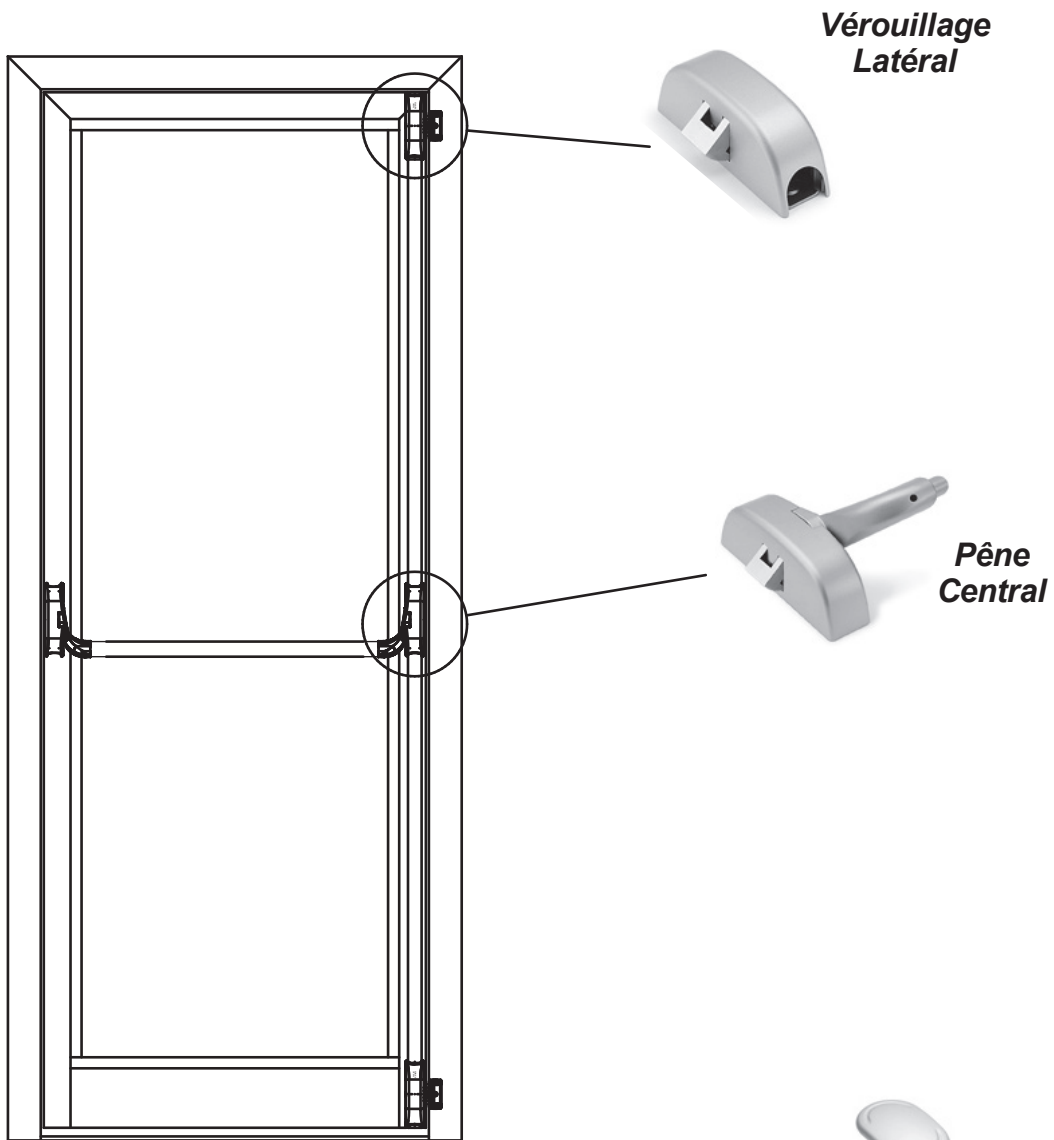
Echelle 1.10

**F - PORTE D'ENTRÉE
TERTIAIRE**

**"Barres Anti-panique"
"Crémones Pompier"**

F1 - PORTE D'ENTRÉE TERTIAIRE

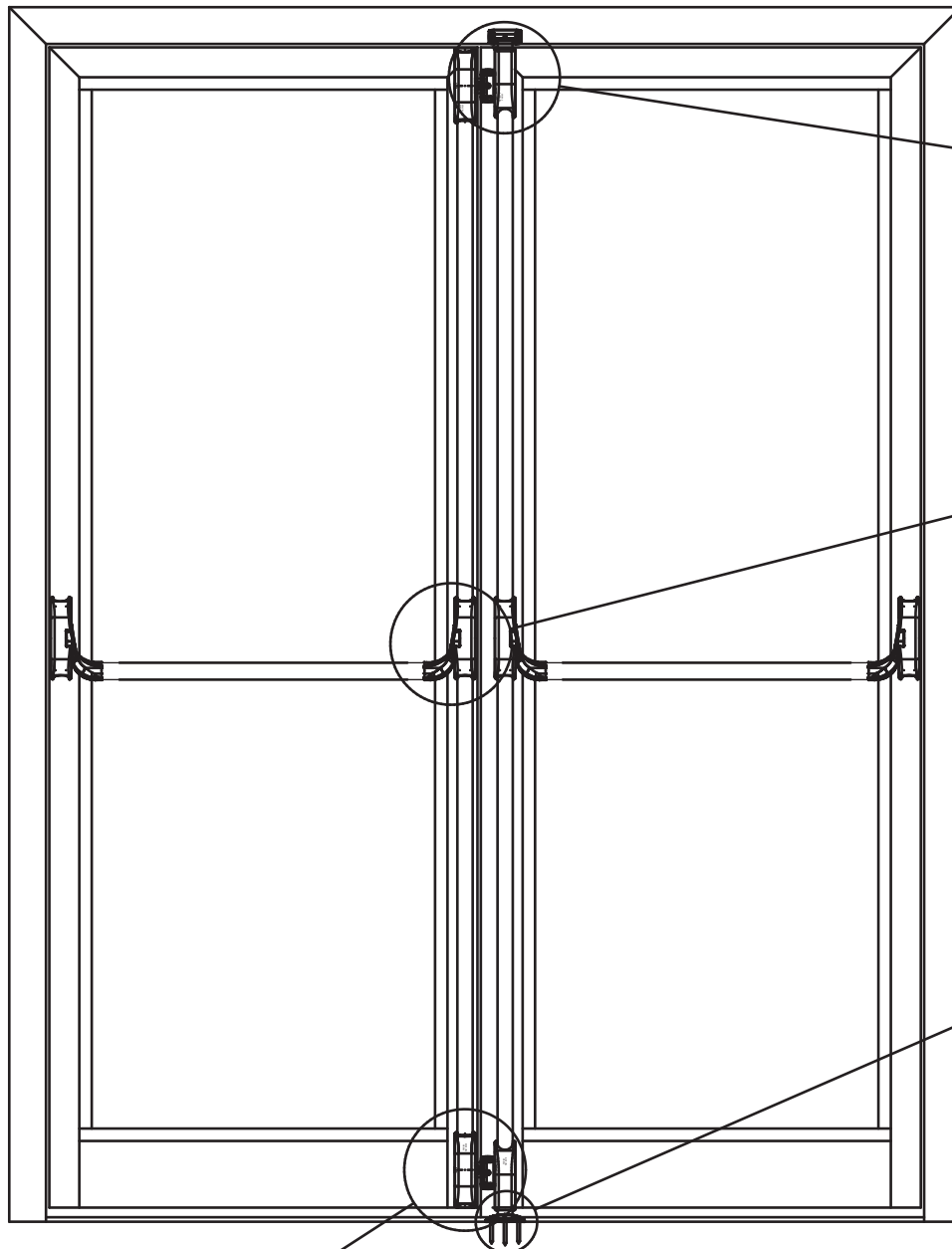
Porte Antipanique 1 vantail



 CSTB-0679	PORTES ALUMINIUM TERTIAIRE Bloc Porte extérieur pour piétons, sur issues de secours FPEE Industries - ZI EST - 72350 BRULON
	Année : 2012 - Certificat Conformité : 0679-CPD-0568 Norme : EN 14351-1 / 2006 + A1 (2010)

F2 - PORTE D'ENTRÉE TERTIAIRE

Porte 2 Vantaux - Double Antipanique



**Verrou
Semi-Fixe**



**Boitier
Manoeuvre
Central**



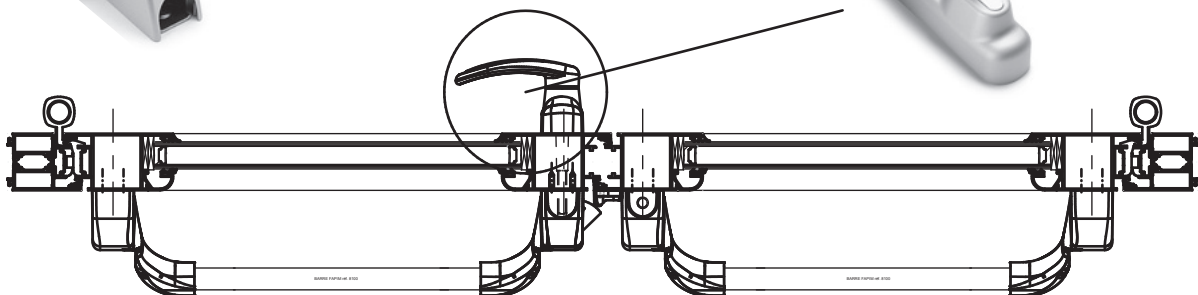
**Gâche
au sol**



**Vérouillage
Latéral**



**Serrure extérieure
à clef (en option)**



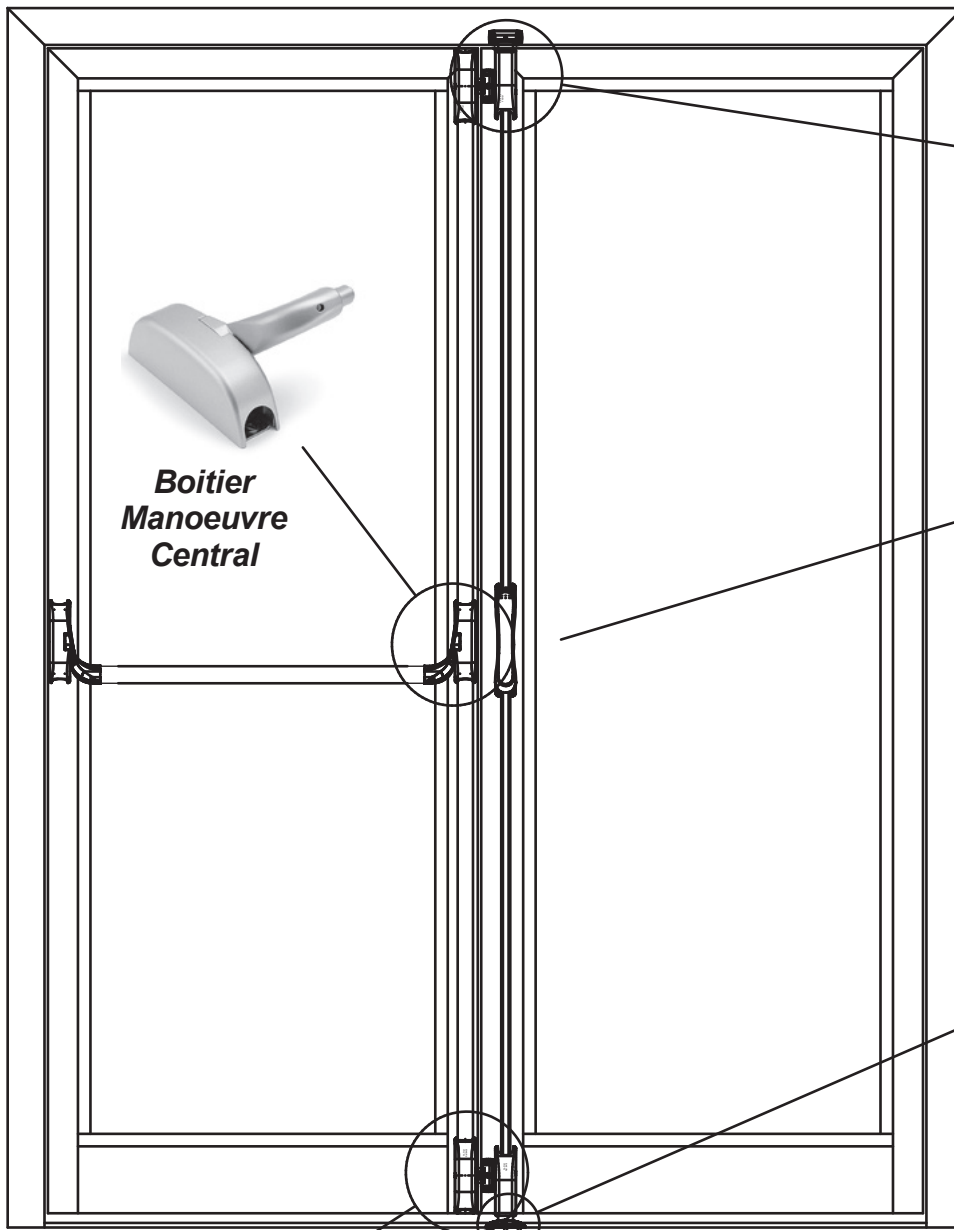
PORTES ALUMINIUM TERTIAIRE
Bloc Porte extérieur pour piétons, sur issues de secours
FPEE Industries - ZI EST - 72350 BRULON

Année : 2012 - Certificat Conformité : 0679-CPD-0568
Norme : EN 14351-1 / 2006 + A1 (2010)

CSTB-0679

F3 - PORTE D'ENTRÉE TERTIAIRE

Porte 2 vantaux - Antipanique + Crémone pompier



**Verrou
Semi-Fixe**



**Boitier
Manoeuvre
Central**



**Manoeuvre
Crémone
Pompier**



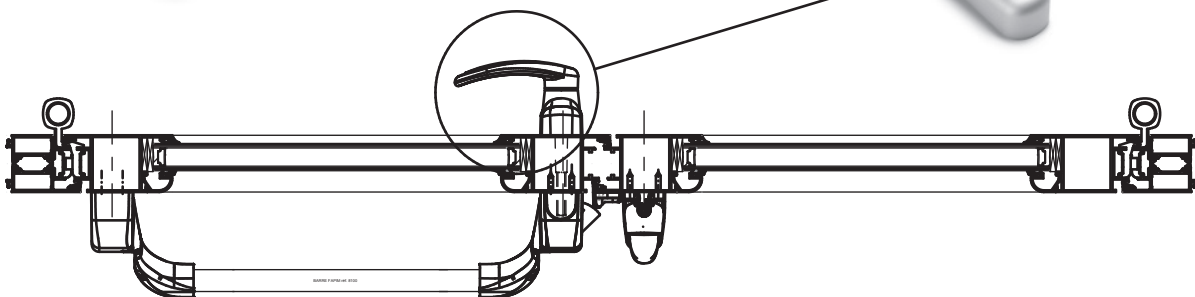
**Gâche
au sol**



**Vérouillage
Latéral**



**Serrure extérieure
à clef (en option)**



	PORTES ALUMINIUM TERTIAIRE
	Bloc Porte extérieur pour piétons, sur issues de secours FPEE Industries - ZI EST - 72350 BRULON
	Année : 2012 - Certificat Conformité : 0679-CPD-0568 Norme : EN 14351-1 / 2006 + A1 (2010)