

Documentation technique

# STORE VÉRACLIM2

Mai 2018

# GÉNÉRALITÉS

Le choix et la pose des produits doivent être réalisés en conformité avec le DTU 34.4.

Le VÉRACLIM 2 est destiné à protéger du rayonnement solaire les structures inclinées ou horizontales, telles que les vérandas et les verrières. C'est un store d'extérieur qui peut couvrir une surface de 120 m<sup>2</sup> (un store de 4 modules couplés 2 par 2).

Très silencieux en fonctionnement, son pré-assemblage en usine permet une pose simple et rapide. L'installation du store se fait à plat sur la véranda ou par pincement des chevrons.

## DESCRIPTIF

**TOILE** : Les stores sont équipés en standard de toiles acryliques imputrescibles ou Soltis de la gamme FRANCIAFLEX.

**ARMATURE** : Structure monobloc qui rend le produit très esthétique et facilement adaptable à tous types de vérandas.

Elle est disponible en laqué suivant coloris décrits dans le tarif en vigueur.

**COFFRE** : Constitué de 2 éléments en aluminium extrudé : une partie supérieure et une partie inférieure protégeant efficacement la toile, la manœuvre et la barre de charge. L'ensemble est de section 230 mm x 170 mm. Une paire de consoles en aluminium moulé supporte le coffre.

**TUBE D'ENROULEMENT** : Tube en acier galvanisé rainuré Ø 85 mm épaisseur 1,20 mm.

**BARRE DE CHARGE** : Tube en acier laqué rainuré Ø 85 mm, épaisseur 1,20 mm.

**GUIDAGE** : Le guidage latéral est assuré par des coulisses en aluminium laqué de section 52 mm x 65 mm ou 96 mm x 65 mm (en couplage central) dans lesquelles roulent les galets en polyamide des embouts de barre de charge.

Les coulisses sont emboîtées en partie haute dans les pieds de console du coffre et fermées en partie basse par des embouts en aluminium laqué qui reçoivent les renvois de sangle.

Les coulisses sont fixées sur la véranda au moyen de supports en aluminium de 97 mm de hauteur dans le cas de pose à plat, et en adjoignant une pièce spécifique pour accrochage sur les chevrons.

**BARRE DE ROULE** : (au-delà de certaines dimensions) : Elle est constituée d'un tube en acier galvanisé et laqué Ø 63 mm rainuré et de 2 embouts en PVC. Elle sert à soutenir la toile des stores de grandes dimensions.

**SYSTÈME DE TENSION** : La tension de la toile est garantie par un système breveté à 2 ressorts de torsion logés dans le tube d'enroulement. Le système reçoit également les poulies d'entraînement des sangles, qui assurent une tension parfaite. La sangle, en textile spécialement étudié pour une utilisation extérieure, confère au mécanisme un fonctionnement silencieux et sans entretien.

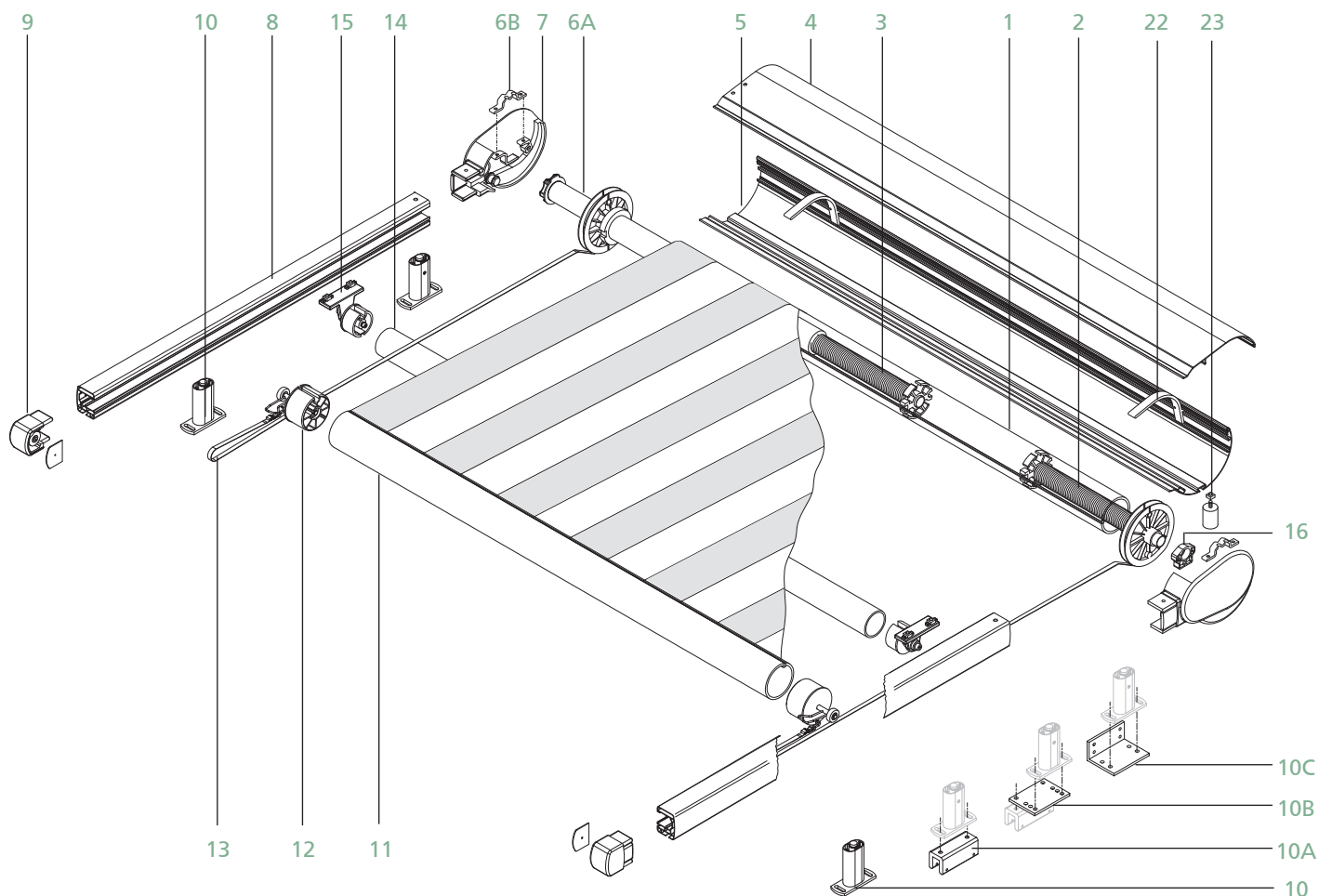
Lorsque le store est en position repliée, les ressorts ne sont que faiblement précontraints, mais la tension de la toile augmente au-fur-et-à-mesure du déploiement.

**MANŒUVRE** : Le store est équipé en standard d'un ou de deux moteurs électriques (suivant dimensions) 230V monophasé et protégé par coupure thermique, accompagné(s) d'un interrupteur en applique, à positions fixes.

### OPTIONS

Radiocommande, avec ou sans capteur vent. Filaire vent-soleil

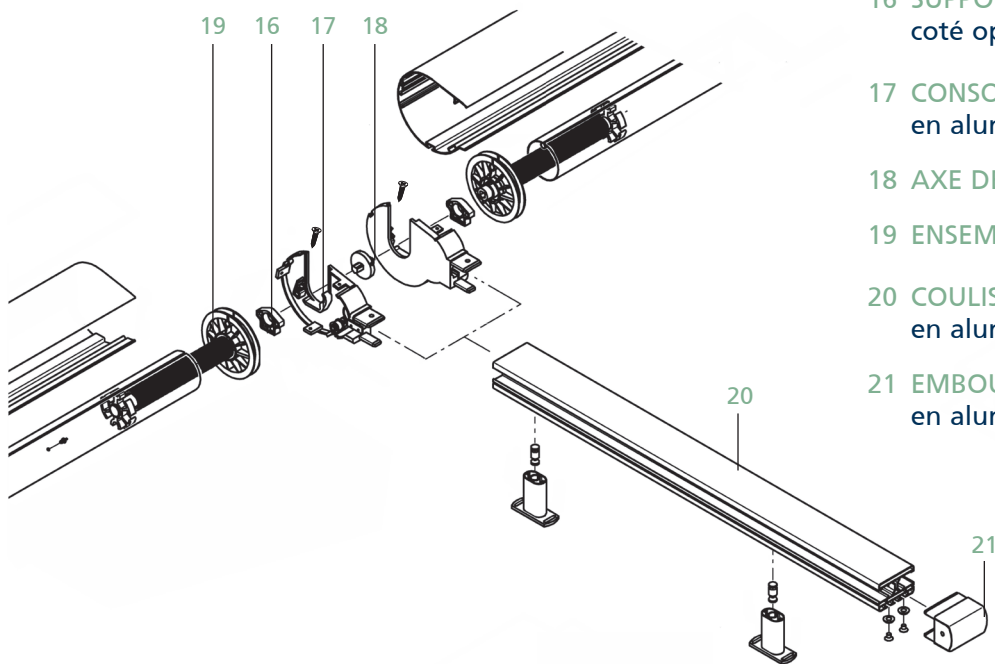
# CONSTITUTION TYPE



- 1 TUBE D'ENROULEMENT Ø 85
- 2 SYSTEME DE TENSION OPPOSE A LA MANOEUVRE
- 3 SYSTEME DE TENSION COTE MANOEUVRE
- 4 1/2 COFFRE SUPERIEUR
- 5 1/2 COFFRE INFERIEUR
- 6A MOTEUR
- 6B ÉTRIER MOTEUR
- 7 CONSOLE
- 8 COULISSE
- 9 EMBOUT DE COULISSES
- 10 SUPPORT COULISSE POSE A PLAT
- 10A EMBASE POSE SUR CHEVRON A LA FRANCAISE

- 10B PLATINE POSE DECALEE SUR CHEVRON
- 10C EQUERRE POSE EN BAIE
- 11 BARRE DE CHARGE
- 12 EMBOUT DE BARRE DE CHARGE
- 13 SANGLE
- 14 BARRE DE ROULE
- 15 SUPPORT BARRE DE ROULE
- 16 SUPPORT DE TUBE D'ENROULEMENT
- 22 SUPPORT 1/2 COFFRE SUPÉRIEUR
- 23 SUPPORT 1/2 COFFRE INFÉRIEUR

# COUPLAGE



16 SUPPORT TUBE D'ENROULEMENT  
coté opposé en aluminium

17 CONSOLE DE COUPLAGE  
en aluminium moulé

18 AXE DE COUPLAGE

19 ENSEMBLE RESSORT COUPLAGE

20 COULISSE DOUBLE  
en aluminium extrudé

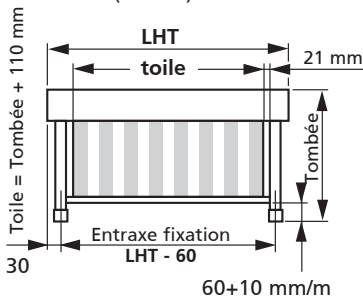
21 EMBOUT DE COULISSE DOUBLE  
en aluminium moulé

## LIMITES DIMENSIONNELLES

### TYPE A

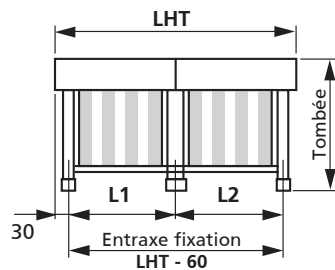
1 MODULE + 1 MOTEUR

Jeu (lumière) = 21 mm



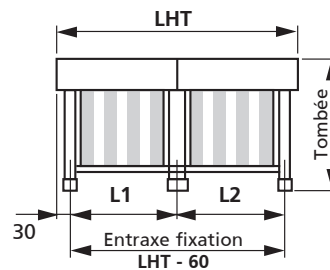
### TYPE B1

2 MODULES COUPLÉS  
+ 1 MOTEUR



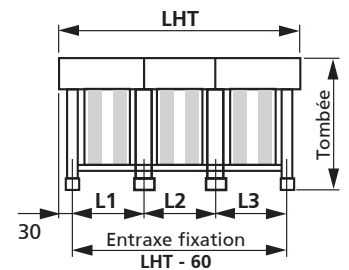
### TYPE B2

2 MODULES INDÉPENDANTS  
+ 2 MOTEURS



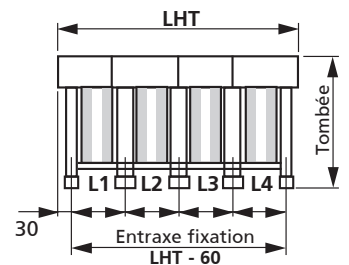
### TYPE C

3 MODULES  
+ 2 MOTEURS



### TYPE D

4 MODULES  
+ 2 MOTEURS



Module	Toile	LARGEUR					TOMBÉE maxi	SURFACE maxi
		mini totale	mini module d'extrémité	mini module central	maxi totale	maxi par module		
Type A	Acrylique	1500			6000		6000	30m <sup>2</sup>
	Soltis	1500			4500		4000	18m <sup>2</sup>
	Soltis	1820			3000		6000	18m <sup>2</sup>
Type B1	Acrylique	2840	1470		12000	6000	5000	60m <sup>2</sup>
	Soltis	2840	1470		9000	4500	4000	36m <sup>2</sup>
	Soltis	3480	1790		6000	3000	6000	36m <sup>2</sup>
Type B2	Acrylique	2840	1470		12000	6000	6000	60m <sup>2</sup>
	Soltis	2940	1470		9000	4500	4000	36m <sup>2</sup>
	Soltis	3580	1790		6000	3000	6000	36m <sup>2</sup>
Type C	Acrylique	4280	1470	1340	18000	6000	5000	90m <sup>2</sup>
	Soltis	4280	1470	1340	13500	4500	4000	54m <sup>2</sup>
	Soltis	5240	1790	1660	10800	3600	5000	54m <sup>2</sup>
Type D	Acrylique	5620	1470	1340	24000	6000	5000	120m <sup>2</sup>
	Soltis	5620	1470	1340	18000	4500	4000	72m <sup>2</sup>
	Soltis	6900	1790	1660	14400	3600	5000	72m <sup>2</sup>

La zone couverte par la toile étant inférieure à la tombée, il est conseillé de laisser dépasser les coulisses au-delà de la surface vitrée (+100mm environ), de sorte que celle-ci soit parfaitement protégée (à considérer lors de la prise de mesures).

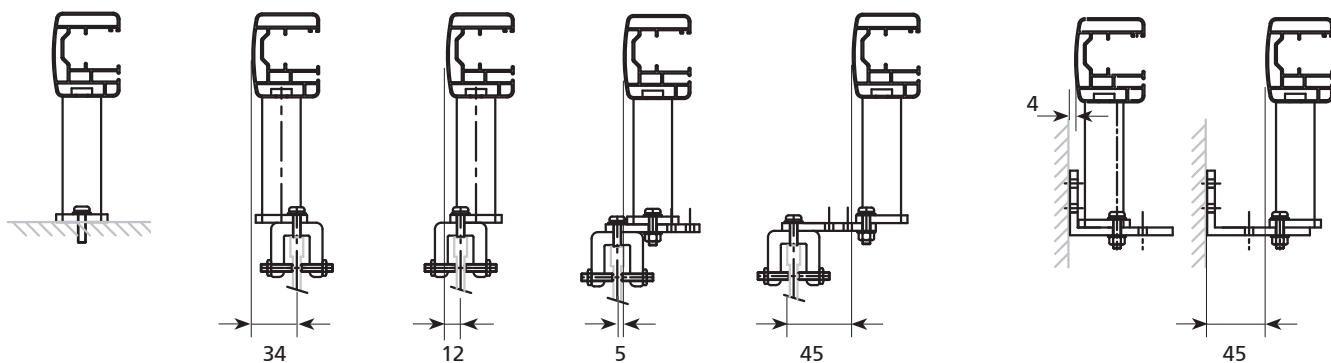
# TYPES DE POSE

Pose à plat (standard)

Pose sur chevron (option)

Pose sur chevron décalée (option)

Pose en baie (option)

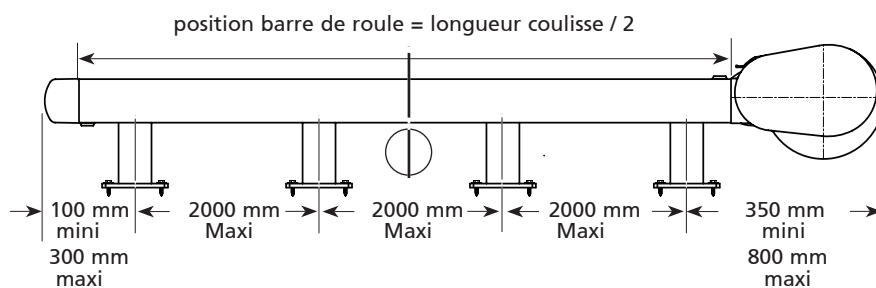


Les montages ci-dessus utilisent un support standard pour chevron de 18mm maxi.

Il existe un support spécial pour les poses sur chevrons d'épaisseur 18 à 24 mm



## Implantation des supports le long des coulisses



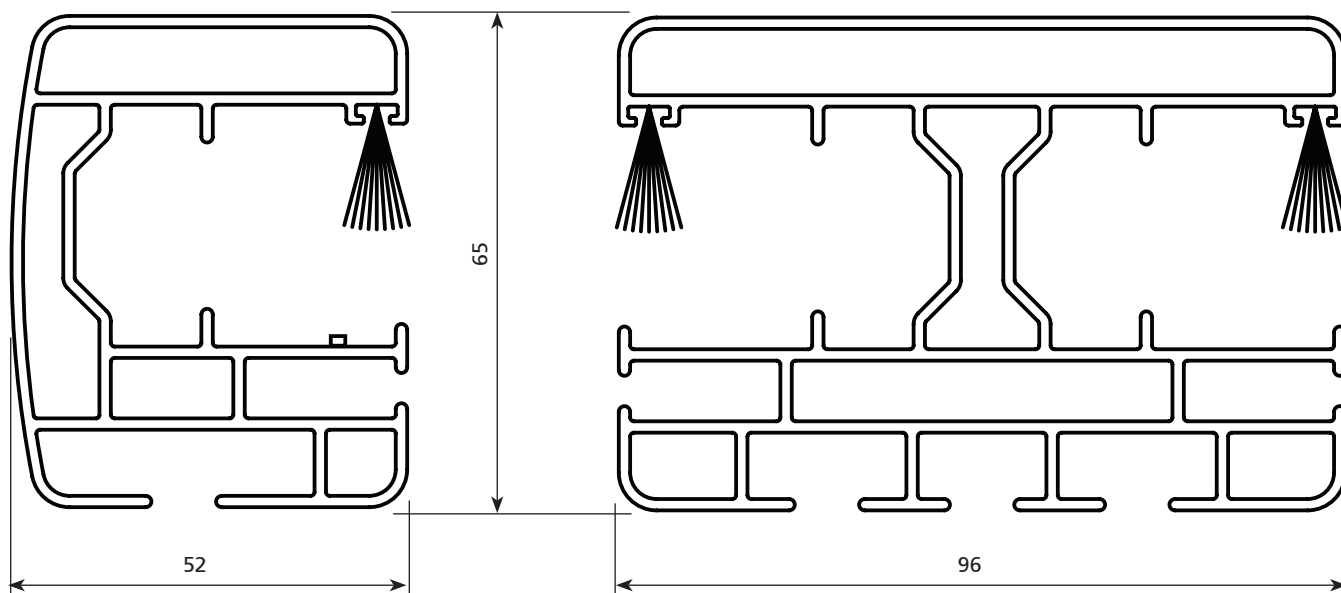
Nombre de supports de pose	
Tombée	Nbre de supports
≤ 2500	2
≤ 4500	3
≤ 6000	4

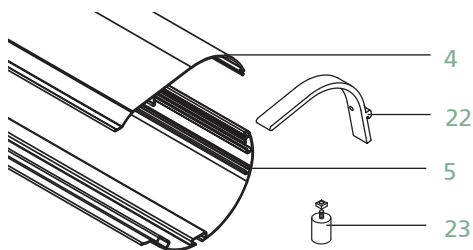
nombre de supports par coulisse (simple ou double)

Utilisation de la barre de roule						
Tombée	Largeur	≤ 3250	≤ 4250	≤ 5000	≤ 5750	≤ 6000
≤ 3000		-	-	-	-	-
≤ 3500		-	-	-	-	1
≤ 4000		-	-	-	1	1
≤ 4500		-	-	1	1	1
≤ 5000		-	1	1	1	1
≤ 6000		1	1	1	1	1

COULISSE SIMPLE (Ech. 1/1)

COULISSE DOUBLE (Ech. 1/1)



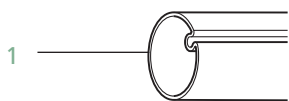


4 1/2 COFFRE SUPERIEUR en aluminium extrudé laqué.

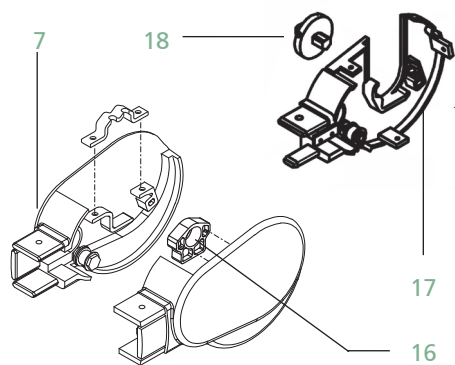
5 1/2 COFFRE INFERIEUR en aluminium extrudé laqué.

22 SUPPORT 1/2 COFFRE SUPERIEUR, en aluminium.

23 SUPPORT 1/2 COFFRE INFERIEUR en PVC.



1 TUBE D'ENROULEMENT rainuré Ø 85 mm - épaisseur 1,20 en acier galvanisé.

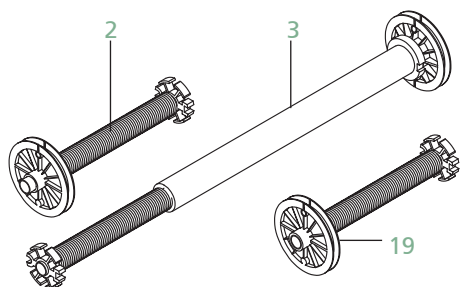


7 CONSOLE AVEC GALET DE RENVOI en aluminium moulé laqué.

16 SUPPORT TUBE ENROULEMENT CÔTÉ OPPOSÉ AU MOTEUR en aluminium.

17 CONSOLE COUPLAGE AVEC GALET DE RENVOI en aluminium moulé laqué.

18 AXE DE COUPLAGE permettant également, grâce à son système de réglage, de réaligner les barres de charge si nécessaire.

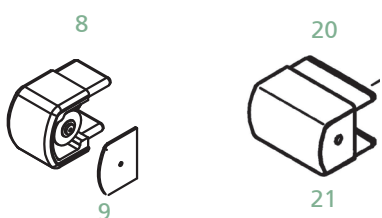


2 ENSEMBLE RESSORT CÔTÉ OPPOSÉ DROIT OU GAUCHE.

3 ENSEMBLE RESSORT CÔTÉ MOTEUR DROIT OU GAUCHE.

19 ENSEMBLE RESSORT COUPLAGE DROIT OU GAUCHE.

**IMPORTANT:** Il existe des modèles spécifiques utilisés avec les toiles SOLTIS tombée > 4000 mm.



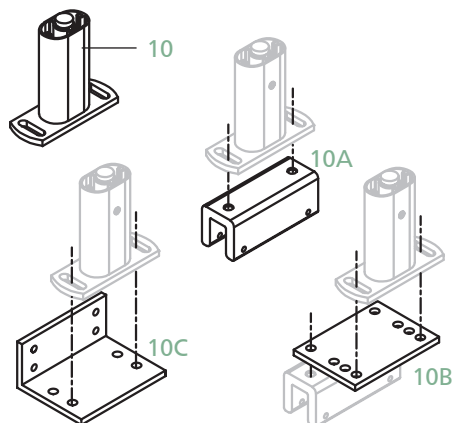
8 COULISSE SIMPLE en aluminium extrudé laqué.

20 COULISSE DOUBLE en aluminium extrudé, laqué.

Dans le cas des stores en plusieurs modules

9 EMBOUT DE COULISSE SIMPLE EN ALUMINIUM MOULÉ, LAQUÉ.

21 EMBOUT DE COULISSE DOUBLE en aluminium moulé, laqué.

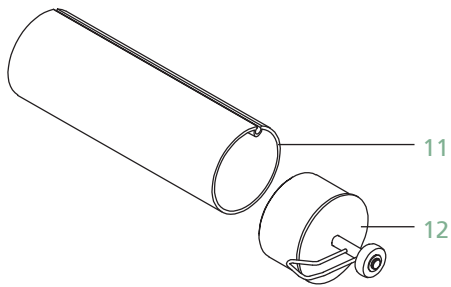


10 SUPPORT COULISSE POSE A PLAT en aluminium moulé laqué.

10A EMBASE POSE SUR CHEVRON A LA FRANCAISE en aluminium MOULÉ LAQUÉ.

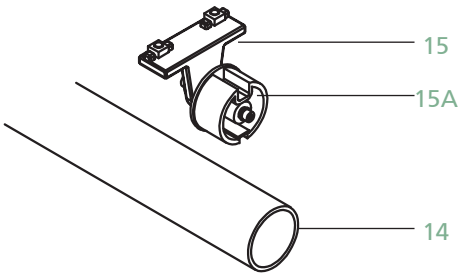
10B PLATINE POSE DECALÉE SUR CHEVRON en aluminium, laqué.

10C ÉQUERRE POSE EN BAIE en aluminium, laqué.



11 BARRE DE CHARGE en tube Ø85 rainuré - ép.: 1,2 en acier galvanisé laqué.

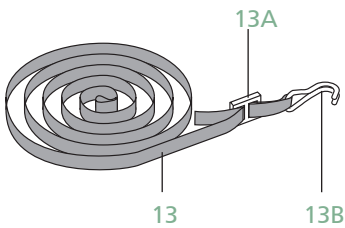
12 EMBOUT DE BARRE DE CHARGE en PVC noir.



14 BARRE DE ROULE en tube acier (rainuré galvanisé Ø 63 - épaisseur 1,20), laqué.

15 SUPPORT DE BARRE DE ROULE en aluminium laqué.

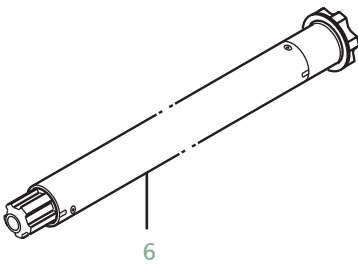
15A EMBOUT DE BARRE DE ROULE en PVC noir.



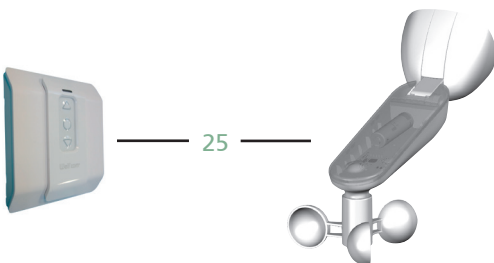
13 SANGLE DE TENSION en nylon Kevlar noir

13A BOUCLE en inox

13B CROCHET en inox



6 MOTEUR ÉLECTRIQUE ORÉA 50WT OU RADIO RTS, IO



25 RADIOCOMMANDE FRANCIASOFT, RTS, IO avec ou sans capteur vent

Un moteur n'est raccordé qu'à un seul inverseur et réciproquement. **Pour commander plusieurs moteurs à l'aide d'un seul interrupteur, il est nécessaire d'utiliser des commandes groupées.**

# CLASSE AU VENT

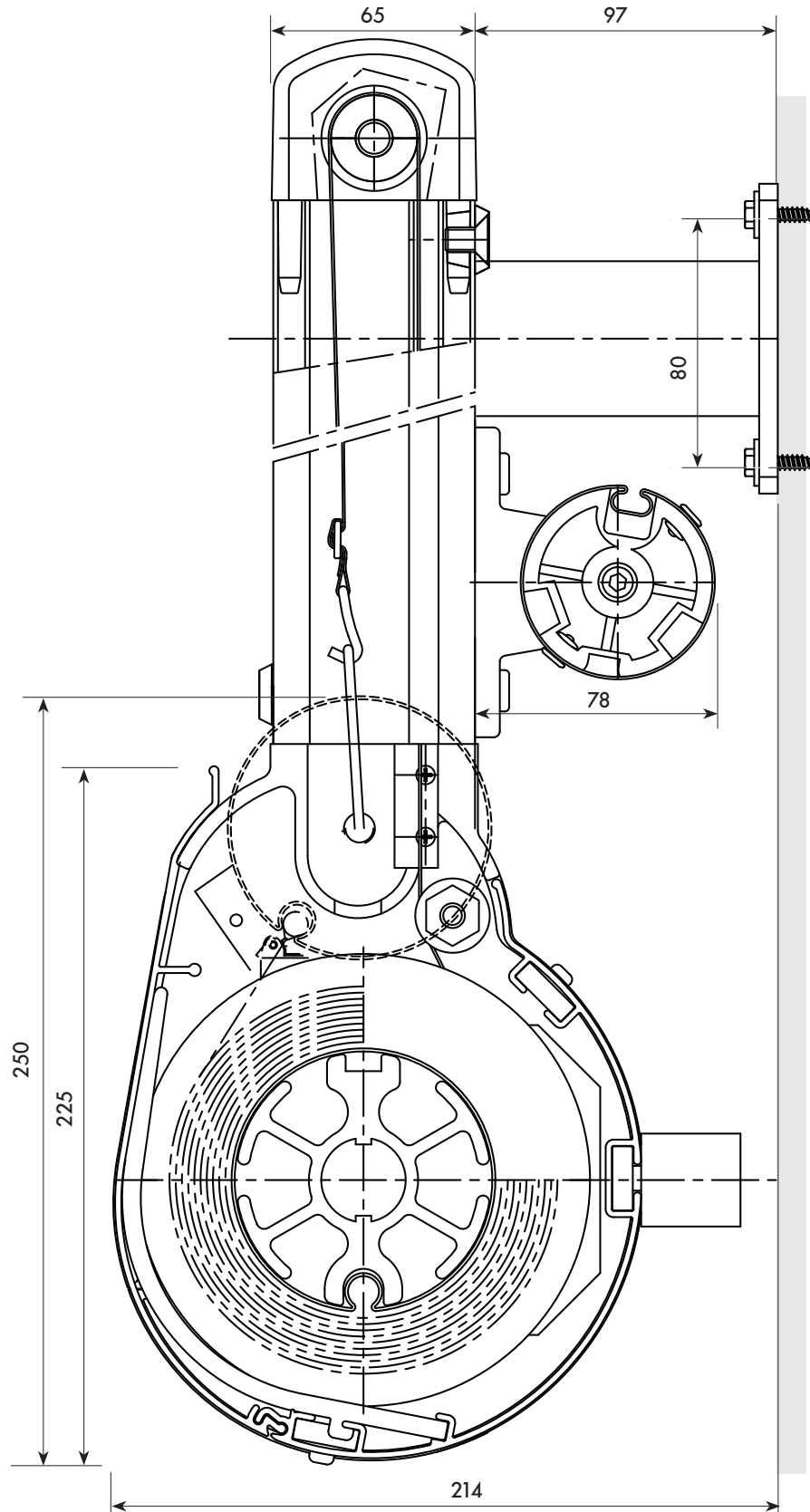
Le store de verrière VÉRACLIM 2 a une résistance au vent de classe 2.

Pour un store couplé, la classe au vent du store correspond à la classe au vent du module le plus grand. Nous avons défini une vitesse maximale au-dessus de laquelle le store extérieur doit être impérativement replié :

- Store avec une résistance aux charges de vent **classe 2** de la norme NF EN13651

**Replier le store au-delà de 38 km/h** (≈force 5)

# COUPE





DOCUMENT NON CONTRACTUEL ; FRANCIAFLEX SE RÉSERVE LA POSSIBILITÉ DE MODIFIER SES PRODUITS AFIN DE LEUR APPORTER TOUTE AMÉLIORATION TECHNIQUE.

UTILISEZ LES DOCUMENTS SPÉCIFIQUES DISPONIBLES AUPRÈS DE FRANCIAFLEX POUR LA PRISE DE MESURES ET LA RÉDACTION DE LA COMMANDE.

Toutes les indications dimensionnelles qui figurent sur ce document sont exprimées en mm et vue de l'intérieur.

**0 810 820 500** Service 0,06 € / min  
+ prix appel



**FRANCI**AFLEX

valoriser les espaces de vie