

Documentation technique

# BANNE FÉRIA

Juin 2019

# Généralités

Le choix et la pose des produits doivent être réalisés en conformité avec la DTU 34.4.

Le store Banne FERIA FRANCIAFLEX est une banne coffre très compacte, pré-assemblée en usine, développée pour la pose en balcon et loggia.

Banne repliée, les bras sont invisibles. Son coffre entièrement en aluminium est tenu à ses extrémités par des embouts en aluminium moulé qui supportent les organes de manœuvre, le tube d'enroulement, les bras et les fixations du store.

## POSE FACILITEE :

Deux consoles en aluminium moulé, à fixer à chaque extrémité, suffisent à supporter le store. Ces consoles peuvent être utilisées en pose de face comme en pose plafond. Elles reçoivent le coffre au travers de deux bagues de positionnement qui permettent d'accrocher aisément la banne sans avoir à supporter son poids lors de la pose.

Le store Banne FERIA permet de couvrir des installations jusqu'à 4810 mm de largeur et des tombées allant jusqu'à 2500 mm au pas de 250 jusqu'à 2000.

Elle permet, en adjoignant une plaque de pose derrière chaque console de réaliser :

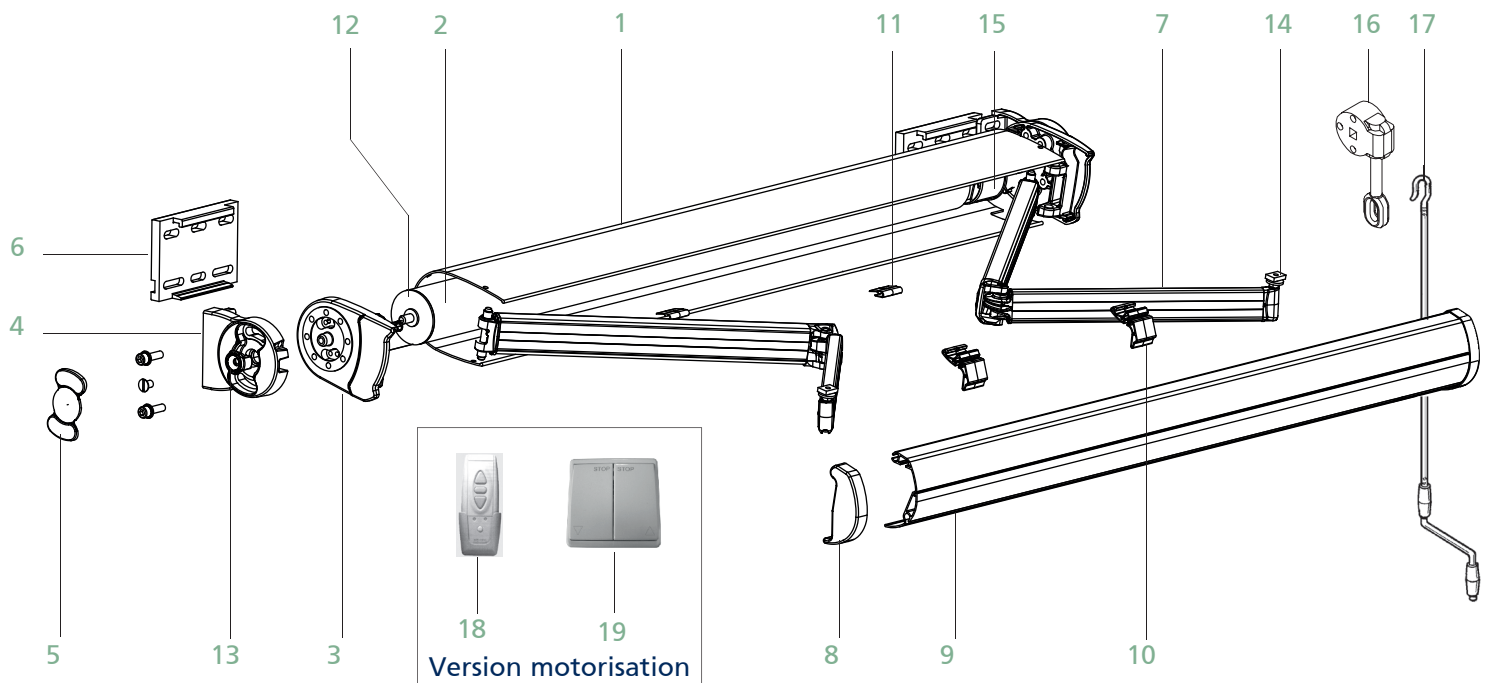
- Une pose déportée jusqu'à 140 mm.
- Une pose proche d'un mur jusqu'à 10 mm.
- Une pose sur mur tendre.

Son inclinaison est réglable

- de 5 à 85° en pose de face avec un maxi de 55° en manœuvre par treuil.
- de 5 à 90° en pose plafond.

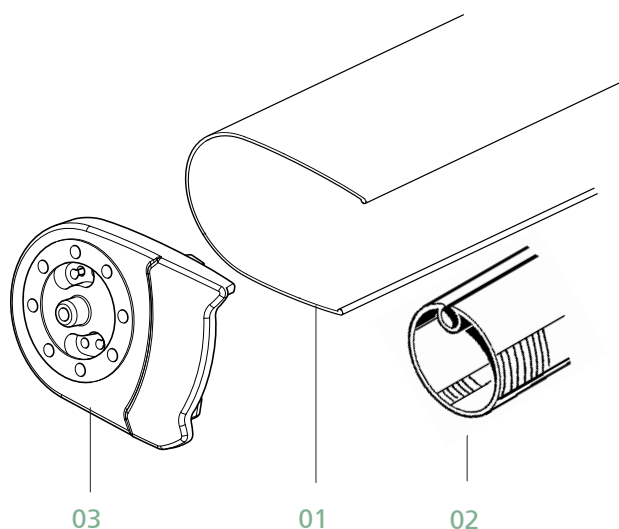
Elle est disponible en coloris laqué RAL suivant tarif en vigueur.

# Constitution type



- |   |                     |    |                               |    |                |
|---|---------------------|----|-------------------------------|----|----------------|
| 1 | COFFRE EN ALUMINIUM | 8  | EMBOUIT DE CHARGE             | 15 | MOTEUR FILAIRE |
| 2 | TUBE D'ENROULEMENT  | 9  | BARRE DE CHARGE               | 16 | TREUIL 1/7     |
| 3 | EMBOUIT DE COFFRE   | 10 | POUSSE BRAS                   | 17 | MANIVELLE      |
| 4 | CONSOLE DE POSE     | 11 | PROTECTION DE BRAS            | 18 | EMETTEUR RADIO |
| 5 | CACHE VIS           | 12 | EMBOUIT DE TUBE D'ENROULEMENT | 19 | INVERSEUR      |
| 6 | PLAQUE DE POSE      | 13 | BAGUE DE POSITIONNEMENT       |    |                |
| 7 | BRAS FRANCIATECH    | 14 | MAIN                          |    |                |

## Coffre



### 01 COFFRE

En aluminium extrudé laqué. Il protège efficacement la toile, la manœuvre et les bras qui demeurent invisibles lorsqu'ils sont repliés.

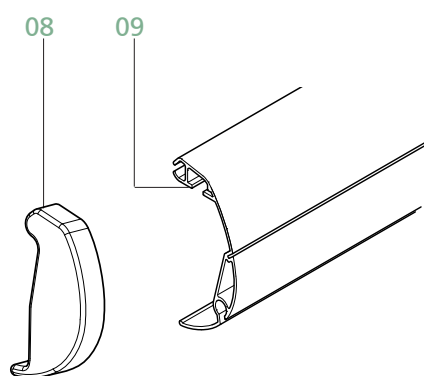
### 02 TUBE D'ENROULEMENT

En acier galvanisé Ø78 mm rainuré, épaisseur 1 mm.

### 03 EMBOUT DE COFFRE

En aluminium moulé laqué. Cet embout est la pièce maîtresse de la banne. Il supporte le tube d'enroulement, le coffre, le mécanisme et sert également de support de bras.

## Barre de charge



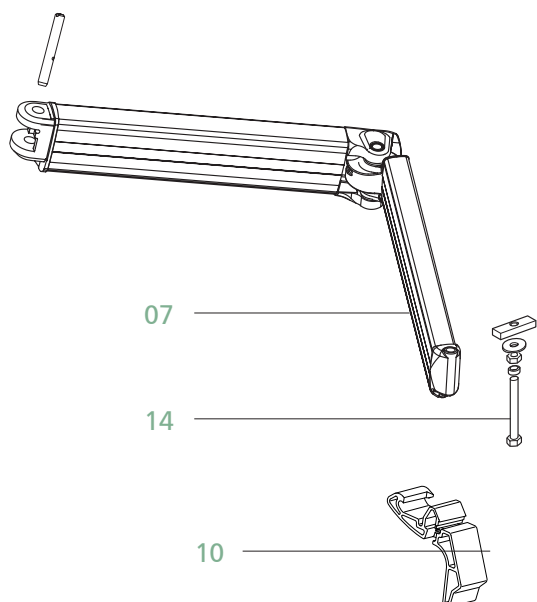
### 08 EMBOUT DE BARRE DE CHARGE

En polyamide, se positionnant par clipage.

### 09 BARRE DE CHARGE

En aluminium extrudé laqué, obturée à chaque extrémité par des embouts, sa géométrie a été étudiée pour assurer la fermeture complète du coffre lors du repliement des bras.

## Bras



### 07 BRAS FRANCIATECH

Sur lesquels sont montées les mains rep.14 .

Au nombre de deux (une paire), ils sont constitués de profils en aluminium, de pièces d'articulation en aluminium et de ressorts de traction reliés aux profils par des câbles gainés.

Ils permettent d'assurer des tombées de 1000, 1250, 1500, 1750, 2000 et 2500 mm.

Ils se fixent directement sur les embouts de coffre aux extrémités de la banne.

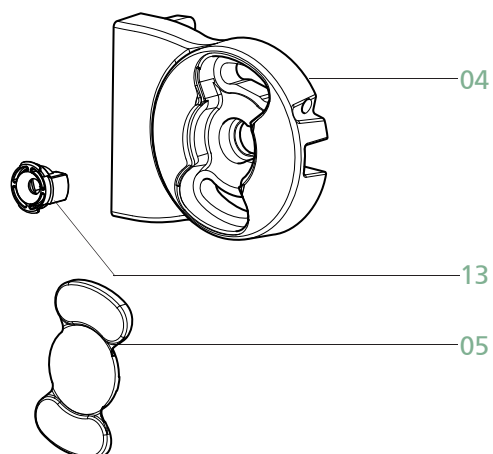
### 10 POUSSE BRAS

Cette pièce est clipée à l'intérieur de la barre de charge et permet de guider les bras au repliement afin qu'ils se positionnent parfaitement dans le coffre.

### 14 MAIN

En acier inoxydable.

## Console de pose



### 04 CONSOLE DE POSE

En aluminium, utilisées par paires. Elles se fixent, à chaque extrémité du store, directement sur le mur ou en plafond. Elles reçoivent le pivot de l'embout du coffre dont le verrouillage est assuré par la bague de positionnement rep.13.

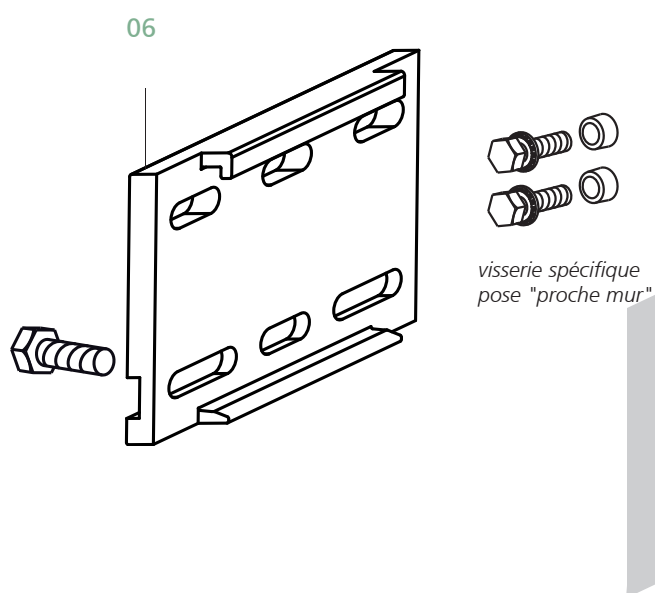
### 05 CACHE VIS

En plastique, de coloris assorti au laquage du coffre.

### 13 BAGUE DE POSITIONNEMENT

En nylon, utilisée comme palier de verrouillage du coffre, lors du montage.

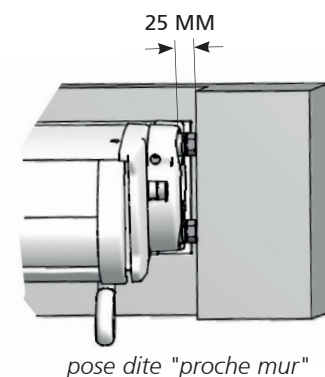
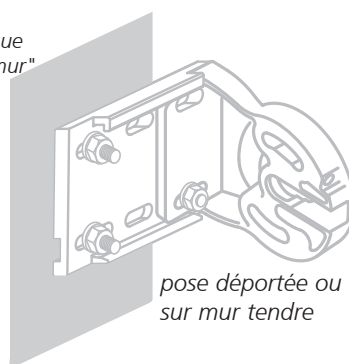
## Plaque de pose



### 06 PLAQUE DE POSE

La plaque de pose permet :

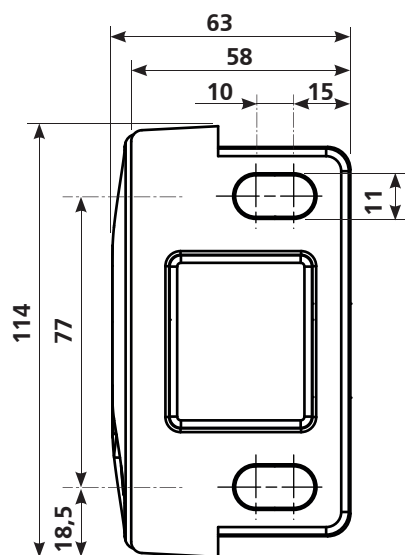
- d'effectuer une pose déportée en déplaçant les points de fixation de la console de pose jusqu'à 140 mm,
- de fixer la console au plus près d'un mur,
- de fixer les stores sur un mur tendre lorsque le support comporte des risques d'arrachement.



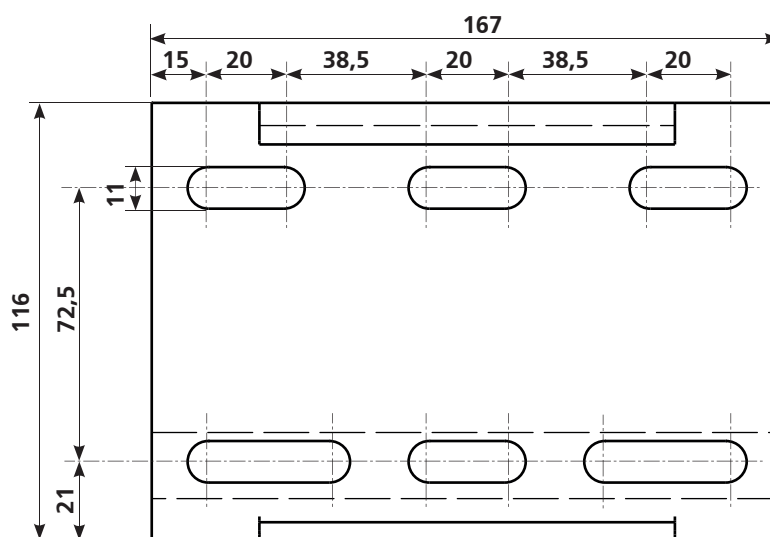
prévoir, lors de la prise de mesures, un jeu de 25mm MINI par rapport au mur

## Encombres

### CONSOLE

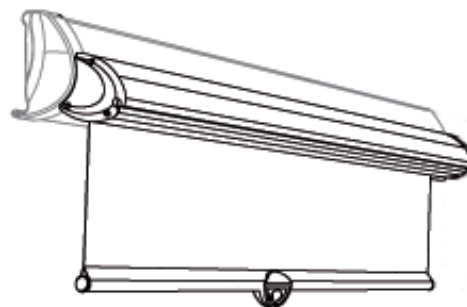


### PLAQUE DE POSE



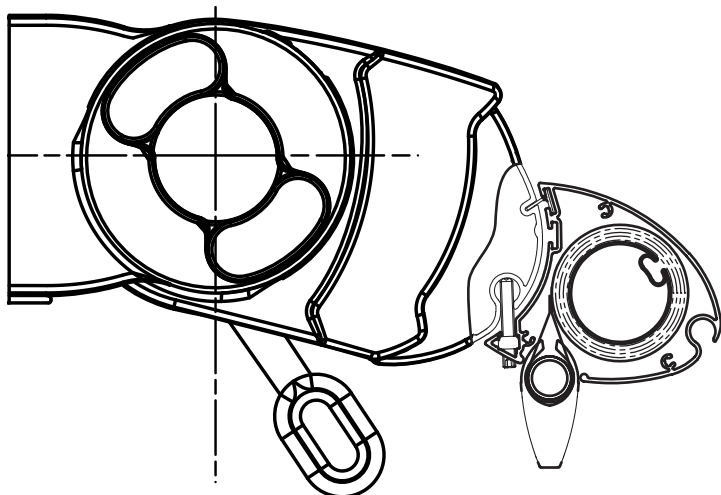
## Modul'Ombre®

MODUL'OMBRE® est un lambrequin enroulable livré dans un coffre et qui se fixe sur la barre de charge de la banne. Selon la largeur du store, il se présente en 1 ou 2 modules de dimensions égales. Il est livré sur store neuf ou en accessoire seul pour être monté sur un store existant.



Coffre en aluminium extrudé laqué. Equipé d'un tube d'enroulement en acier et d'une toile ajourée de hauteur maxi 1120 mm.

Manoeuvre par tirage direct.



## Classe au vent

<b>Banne FERIA</b> <b>Classe au vent suivant EN13561</b>			
Largeur	Jusqu'à 2430	de 2431 à 3630	de 3631 à 4810
Tombée			
1000	2	2	2
1250	2	2	2
1500	2	2	2
1750	2	2	2
2000	2	2	2
2500		2	2

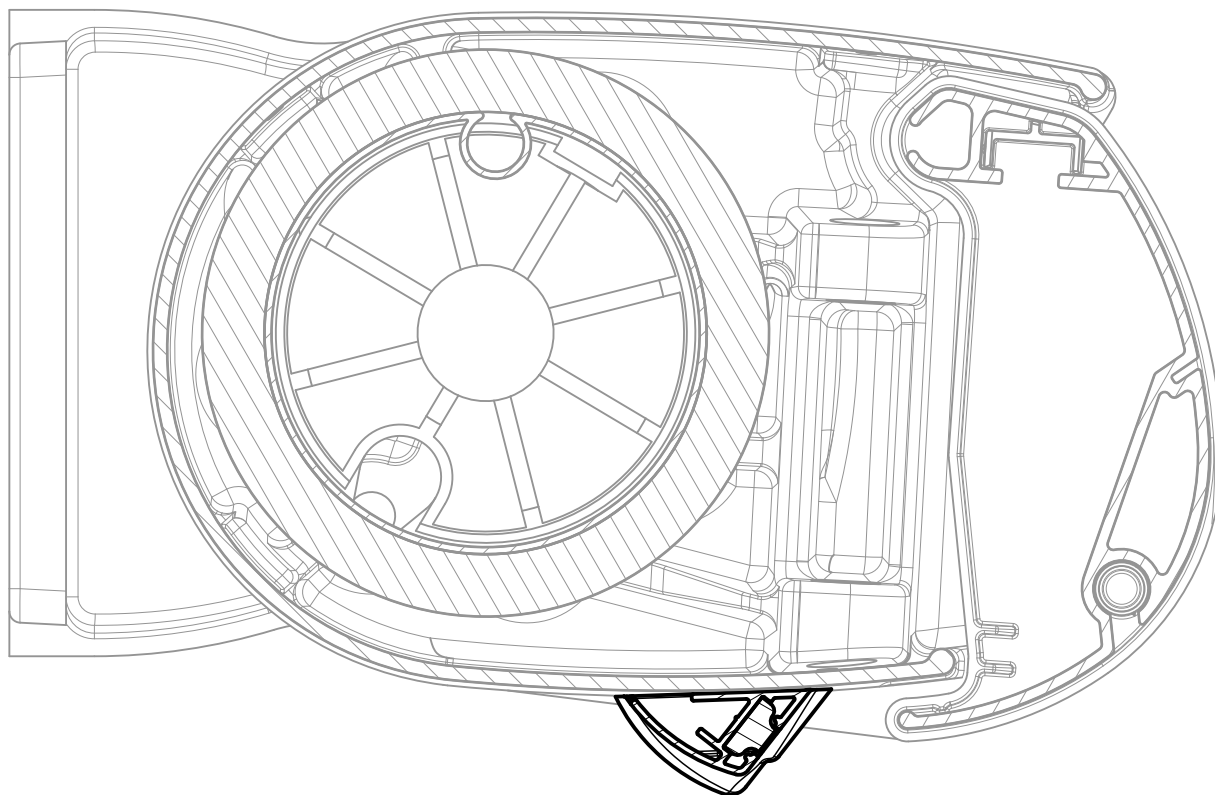
<b>Banne FERIA avec Modul'Ombre</b> <b>Classe au vent suivant EN13561</b>			
Largeur	Jusqu'à 2430	de 2431 à 3630	de 3631 à 4810
Tombée			
1000	2	2	2
1250	2	2	2
1500	2	2	2
1750	2	2	2
2000	2	2	2

Une étiquette CE mentionnant la Classe au Vent ou renvoyant vers la DoP pour la connaître est collée sur chaque produit. Une fiche "Déclaration des performances DoP" n°7007 est livrée avec la notice utilisateur.

Nous avons défini une vitesse maxi au-dessus de laquelle le store extérieur doit être impérativement replié :

- Store avec une résistance aux charges de vent **classe 1** de la Norme NF EN13561 :  
**Replier le store au-delà de 28 km/h** (≈ Force 4)
- Store avec une résistance aux charges de vent **classe 2** de la Norme NF EN13561 :  
**Replier le store au-delà de 38 km/h** (≈ Force 5)

# Ruban LED diffusantes



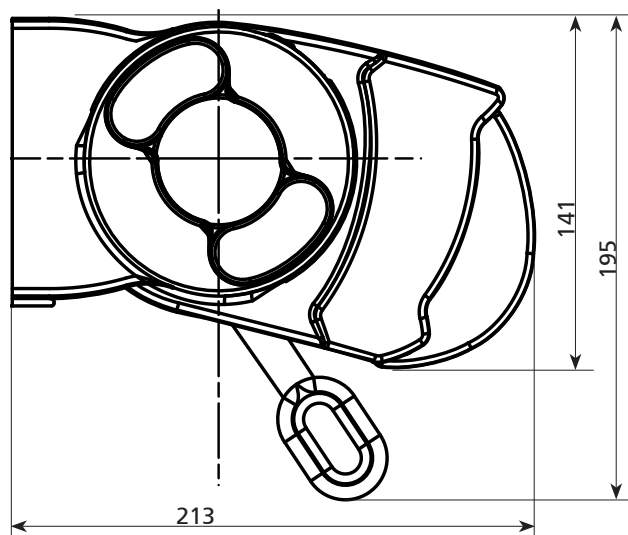
## CARACTÉRISTIQUES TECHNIQUES :

Couleur ..... **Blanc chaud**  
Température de couleur ..... **3200° K**  
Intensité lumineuse ..... **2000 mcd**  
Angle d'émission ..... **120°**  
Tension d'alimentation ..... **12 VDC**  
Consommation ..... **7 W/ml**

## Pose de face

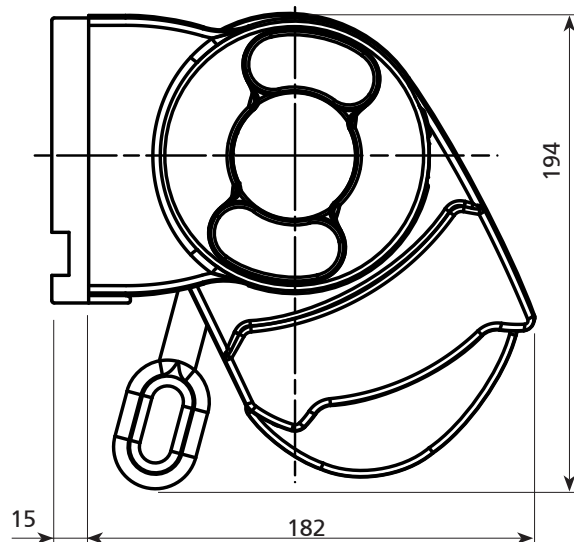
### sans plaque de pose

inclinaison minimum 5°



### avec plaque de pose

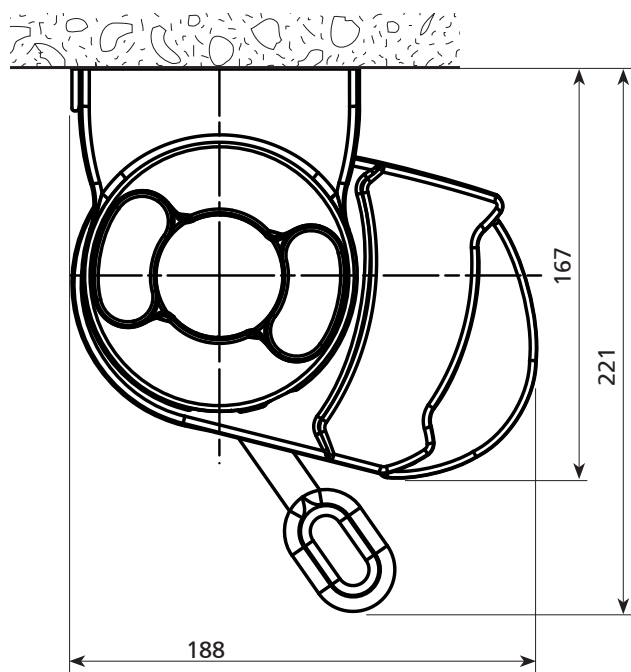
inclinaison maximum  
treuil 55° / électrique 85°



## Pose plafond en balcon

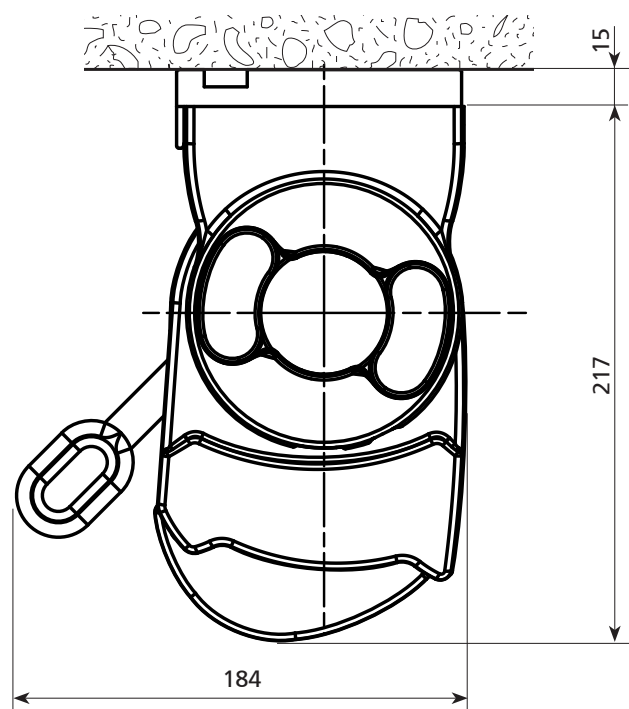
### sans plaque de pose

inclinaison minimum 5°



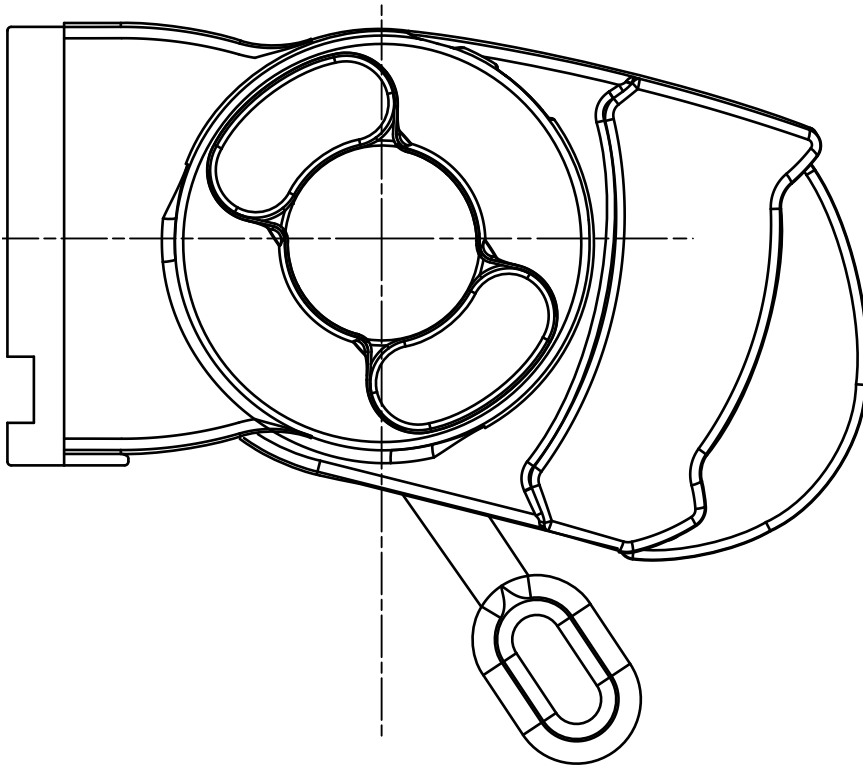
### avec plaque de pose

inclinaison maximum 90°

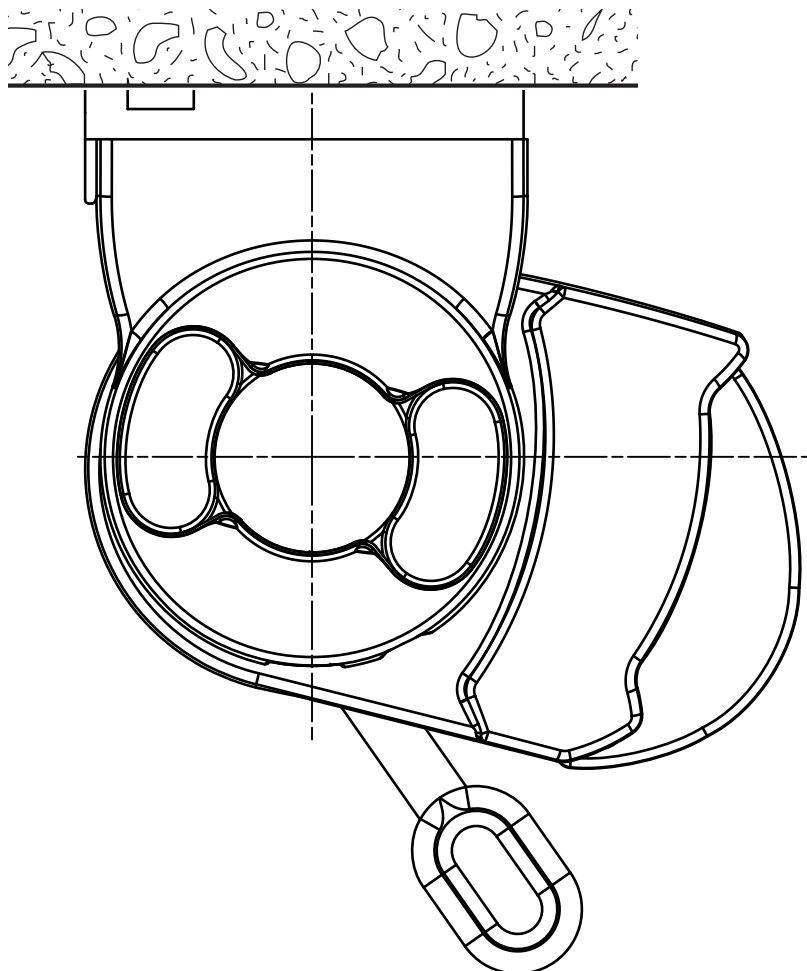


# Coupes éch. : 1/2

POSE DE FACE



POSE PLAFOND EN BALCON





# Limites dimensionnelles

## MINI RÉALISABLES

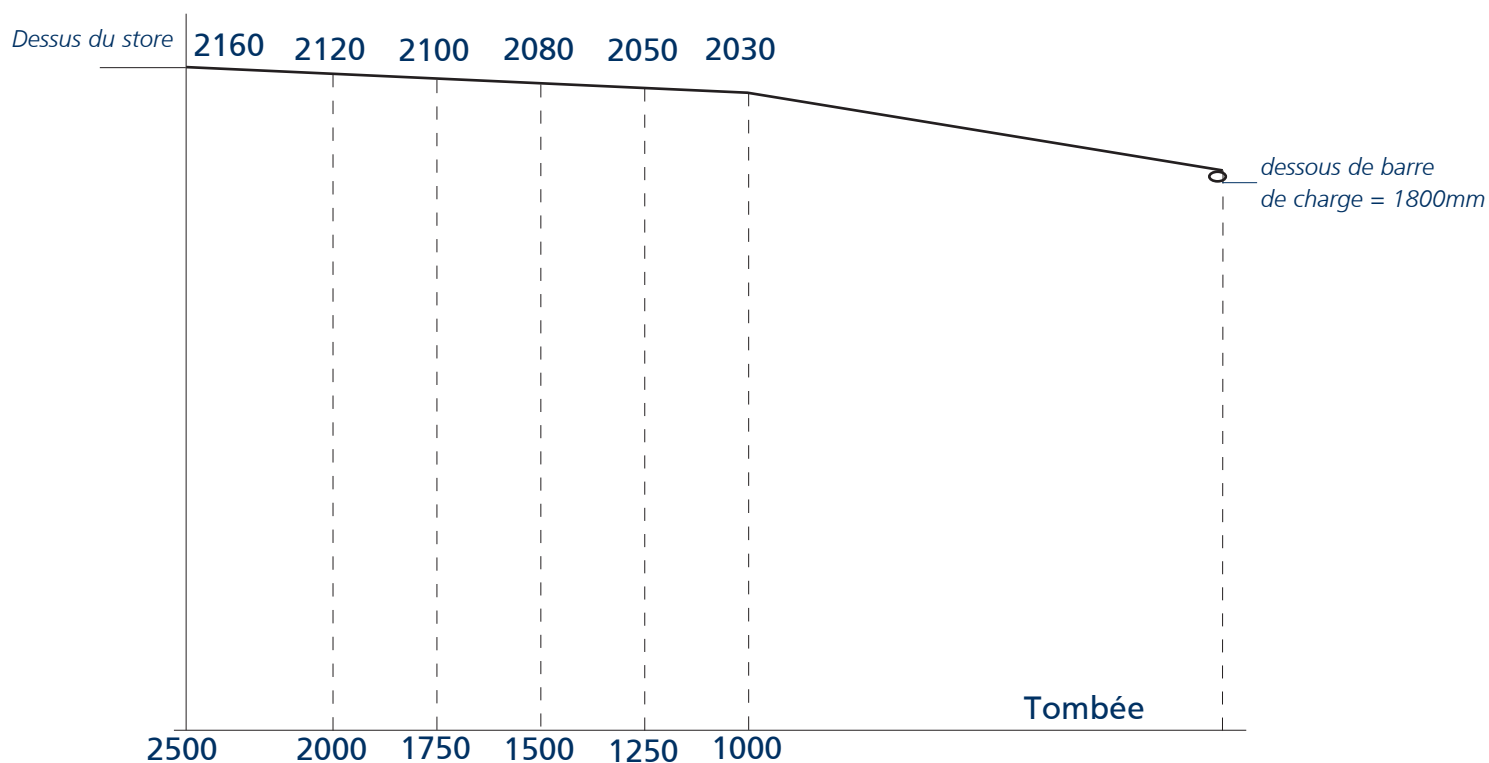
Tombée	Largeur sans LED	Largeur avec LED	
		RTS-IO	Welcom
1000	1189	1789	1709
1250	1423	2023	1943
1500	1799	2399	2319
1750	2029	2629	2549
2000	2291	2891	2811
2500	2773	3373	3293

## MAXI RÉALISABLES

Nbre de laizes	Largeur
2	2430
3	3630
4	4810

# Hauteur de pose

Avec le Modul'Ombre, ajouter 50mm à ces valeurs



DOCUMENT NON CONTRACTUEL ; FRANCIAFLEX SE RÉSERVE LA POSSIBILITÉ DE MODIFIER SES PRODUITS AFIN DE LEUR APPORTER TOUTE AMÉLIORATION TECHNIQUE.

UTILISEZ LES DOCUMENTS SPÉCIFIQUES DISPONIBLES AUPRÈS DE FRANCIAFLEX POUR LA PRISE DE MESURES ET LA RÉDACTION DE LA COMMANDE.

Toutes les indications dimensionnelles qui figurent sur ce document sont exprimées en mm et vue de l'intérieur.

**0 810 820 500** Service 0,06 € / min  
+ prix appel



**FRANCIAFLEX**

valoriser les espaces de vie