

TRADILOU 68

Cahier technique

Coupes de principe

Sens d'ouverture	Intérieure – à la française	X
	Extérieure – à l'anglaise	

Jeu		Type de pose		Dos de feuillure	
04 mm	X	Neuf		À doucine	X
12 mm		Rénovation	X	Pente à 15°	
		Feuillure à brique		Pente à 45°	

Version 2015 Révision 11-01

Liste des coupes techniques



Pose en rénovation – Profil à doucine

- P03-FT001** - Fenêtre 2 vantaux – Élévation avec coupes techniques
- P04-FT002** - Fenêtre 2 vantaux – Coupes techniques
- P05-FT003** – Battement
- P06-FT004** - Montant rive
- P07-FT005** - Montant crémons
- P08-FT006** - Traverse basse avec appui de 22 mm et jet d'eau à doucine
- P09-FT007** - Traverse basse avec appui de 67 mm et jet d'eau à doucine
- P10-FT008** - Traverse basse avec appui Bâtiment de France et jet d'eau à doucine
- P11-FT009** - Traverse basse avec appui de 22 mm avec protection aluminium et jet d'eau à doucine
- P12-FT010** - Traverse haute
- P13-FT011** - Traverse intermédiaire
- P14-FT012** - Traverse intermédiaire vitré dormant
- P15-FT013** - Montant intermédiaire dormant latéral faux ouvrant et ouvrant à la française
- P16-FT014** - Montant de rattrapage
- P17-FT015** - Montant vitré dormant avec compensateur
- P18-FT016** - Petits bois collés sur les deux faces du vitrage
- P19-FT017** - Petits bois croisillon sur charnières
- P20-FT018** - Petits bois mortaisés
- P21-FT019** - Montant rive avec tapée
- P22-FT020** - Montant rive avec fourrure d'isolation
- P23-FT021** - Assemblage raidisseur bois pour montant ouvrant à la française et vitré dormant
- P24-FT022** - Assemblage rainure et languette pour ouvrant à la française-ouvrant à la française

Tradilou 68 - J04

Vitrage 36 mm

Profil à doucine

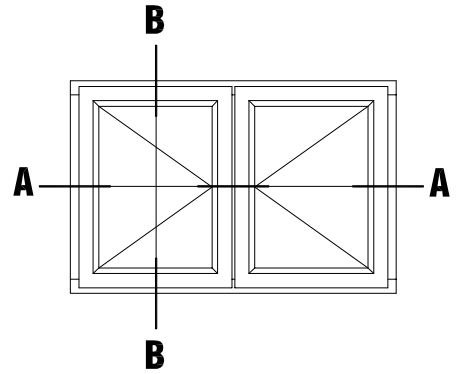


Fenêtre 2 vantaux - OF2

Ouvrant à la française

Jet d'eau à doucine

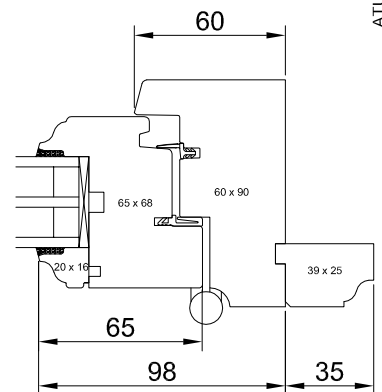
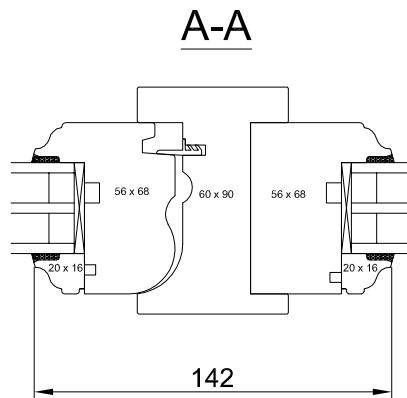
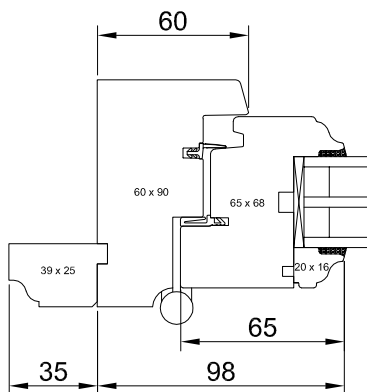
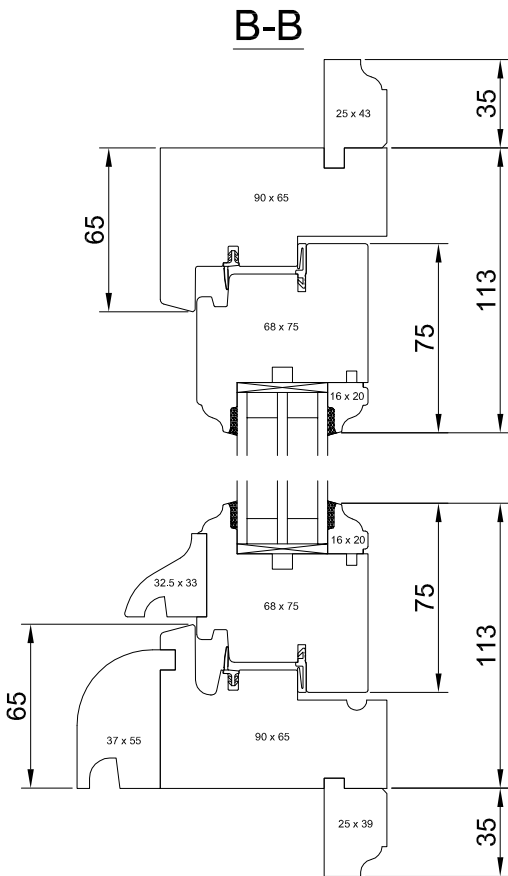
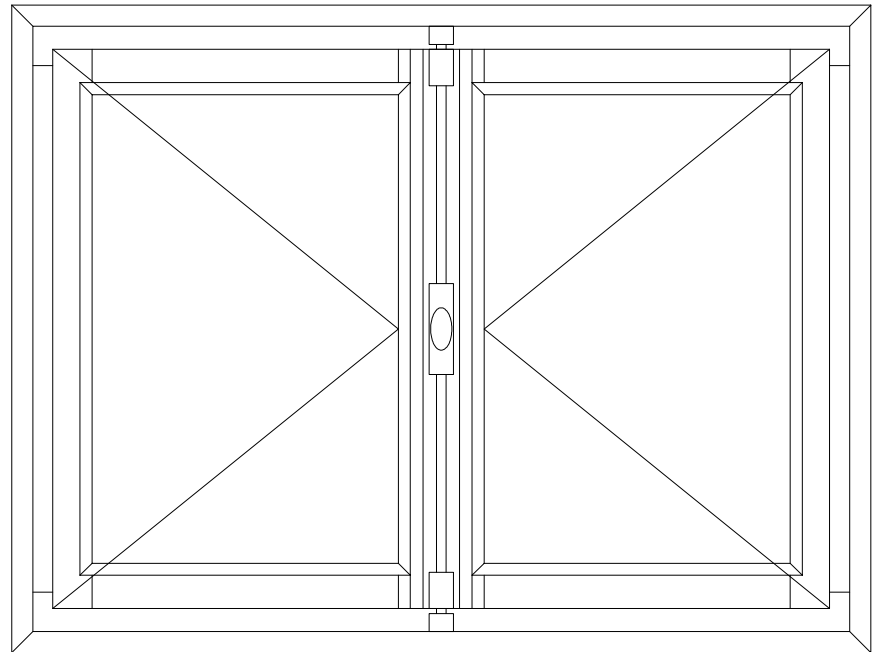
Appui Bâtiment de France



Pose en neuf

Plan : TDL-68-J04-DOU-OF2

Date : 25/06/2015



P03 - FT001

Toute reproduction et diffusion sont interdites sans notre autorisation écrite

ATULAM SAS, propriétaire exclusif de ce document non contractuel, se réserve le droit de modifier son contenu pour améliorer technique sans aucun préavis

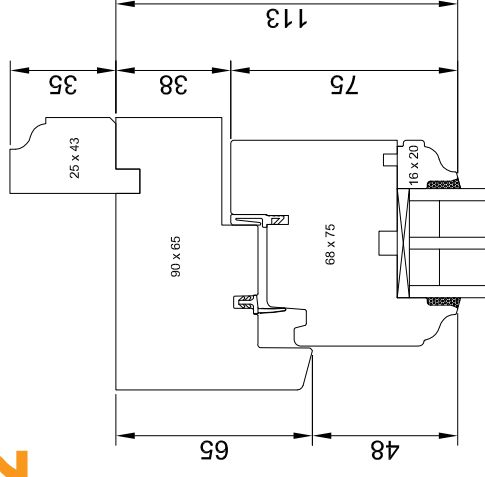
Tradilou 68 - J04
Vitrage 36 mm
Profil à doucine

Pose en neuf

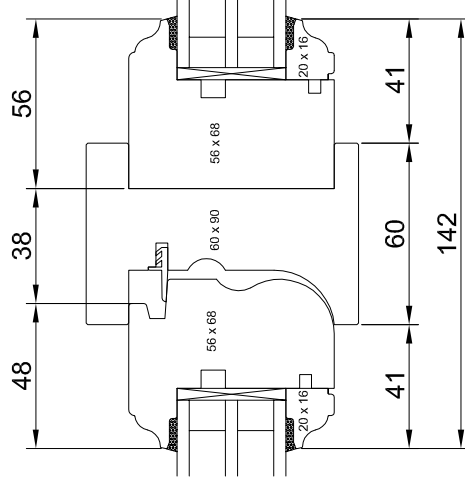
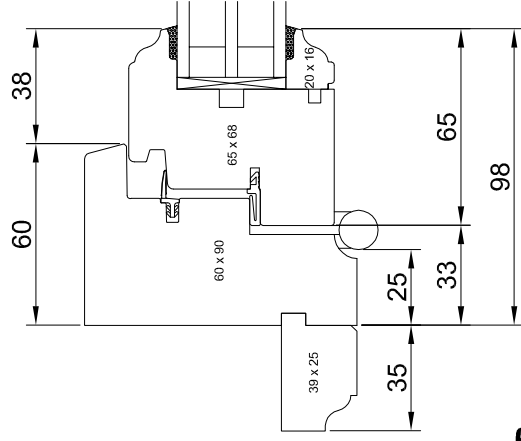
Plan : TDL-68-J04-DOU-OF2-CT
 Date : 25/06/2015
 Echelle 2/5

Fenêtre 2 vantaux - 0F2
Ouvrant à la française
Jet d'eau à doucine
Appui Bâtiment de France

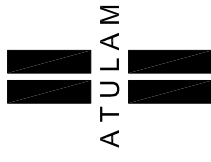
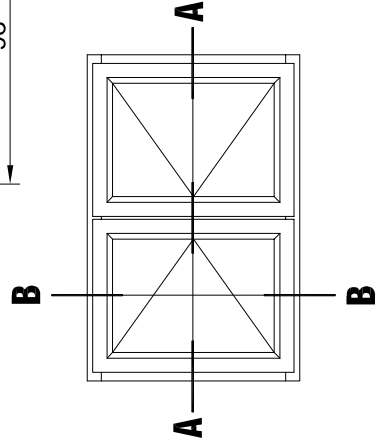
B-B



A-A



Toutre reproduction et diffusion sont interdites sans notre autorisation écrite



Tradilou 68 - J04

Vitrage 36 mm

Profil à doucine

Battement

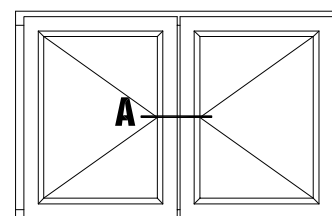
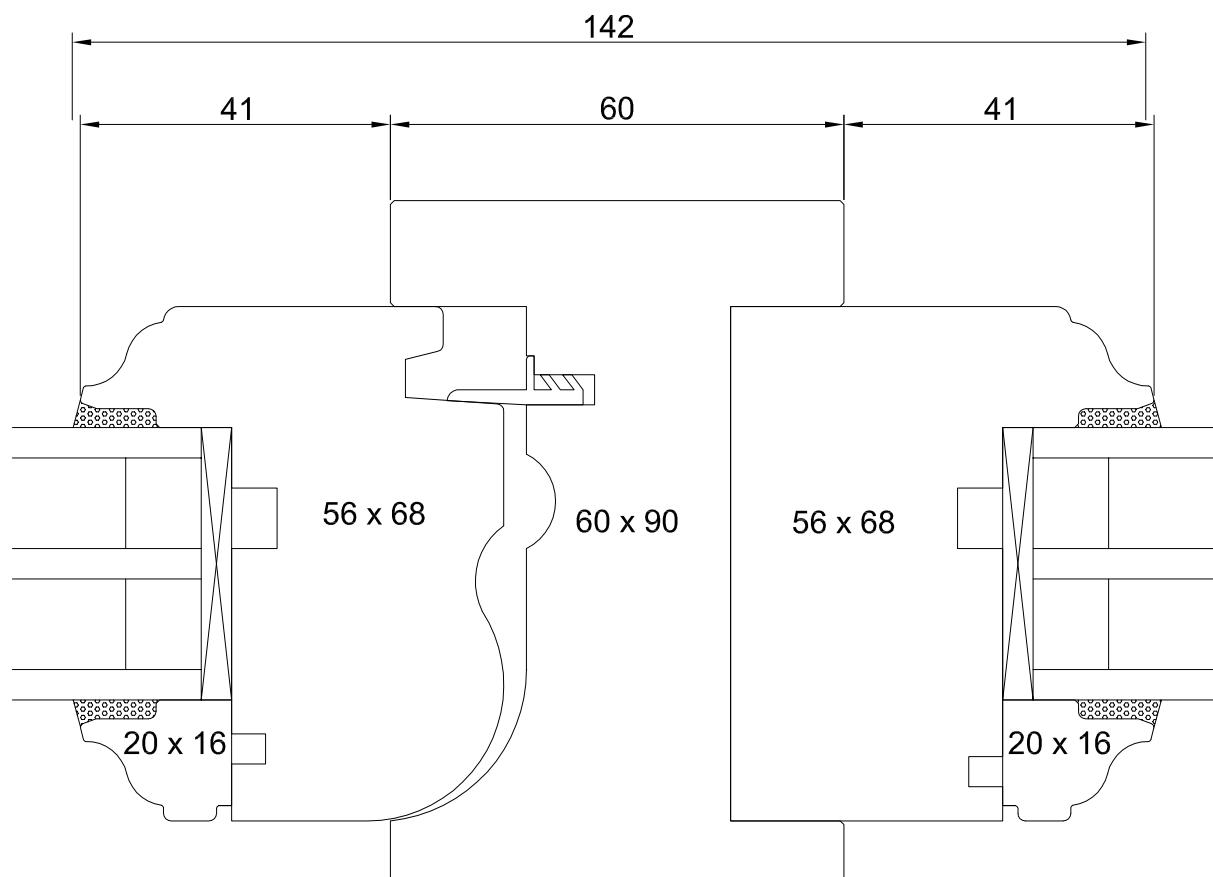


Pose en rénovation

Plan : TDL-68-J04-DOU-RENO-BAT

Date : 18/05/2015

Echelle 1/1



ATULAM SAS, propriétaire exclusif de ce document non contractuel, se réserve le droit de modifier son contenu pour amélioration technique sans aucun préavis

P05 - FT003

Toute reproduction et diffusion sont interdites sans notre autorisation écrite

Tradilou 68 - J04

Vitrage 36 mm

Profil à doucine

Montant rive

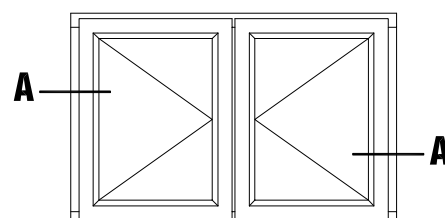
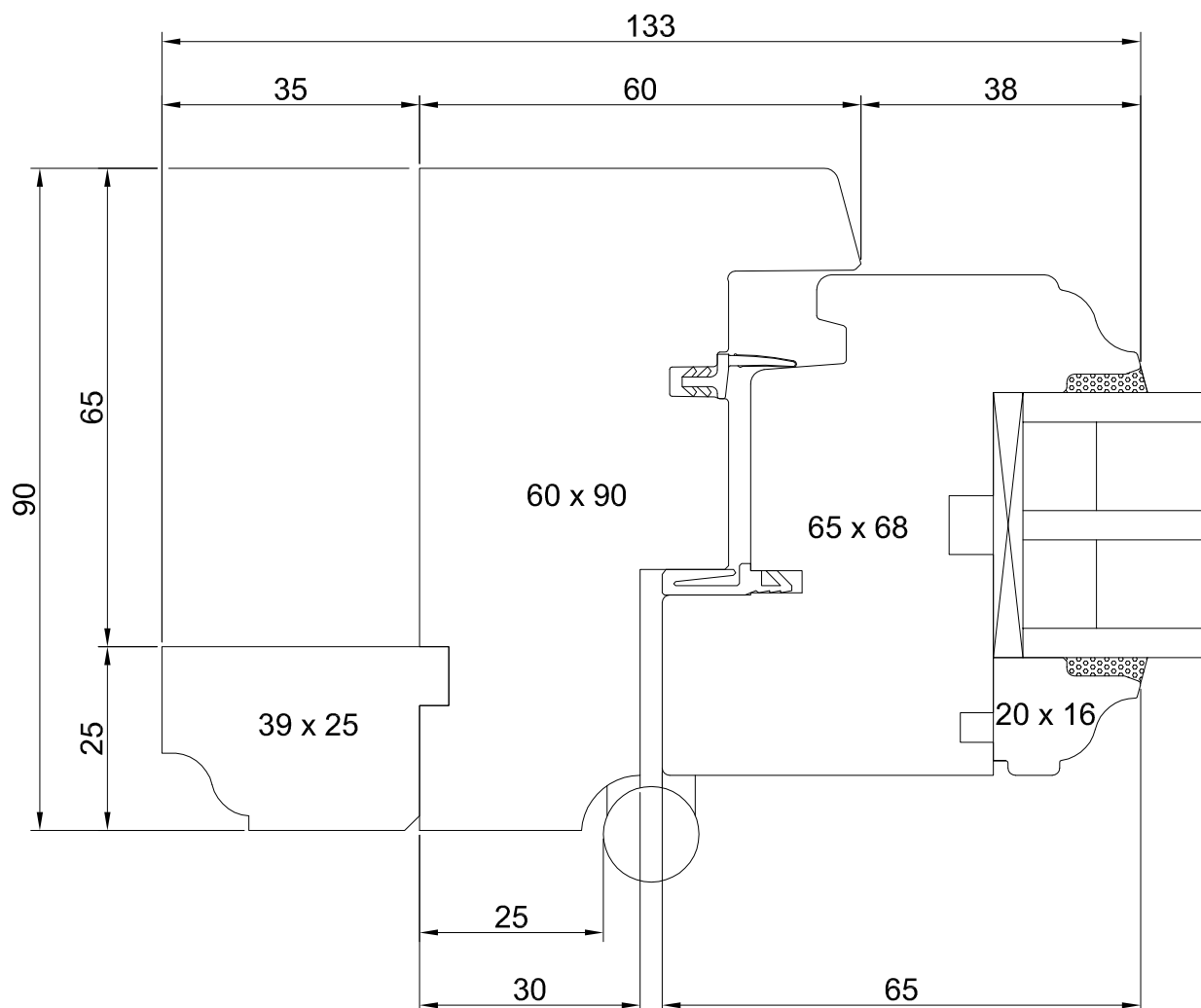


Pose en rénovation

Plan : TDL-56-J04-DOU-RENO-MTR-FIC

Date : 18/05/2015

Echelle 1/1



ATULAM SAS, propriétaire exclusif de ce document non contractuel, se réserve le droit de modifier son contenu pour amélioration technique sans aucun préavis

P06 - FT004

Toute reproduction et diffusion sont interdites sans notre autorisation écrite

Tradilou 68 - J04

Vitrage 36 mm

Profil à doucine

Montant crémone

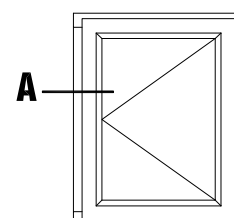
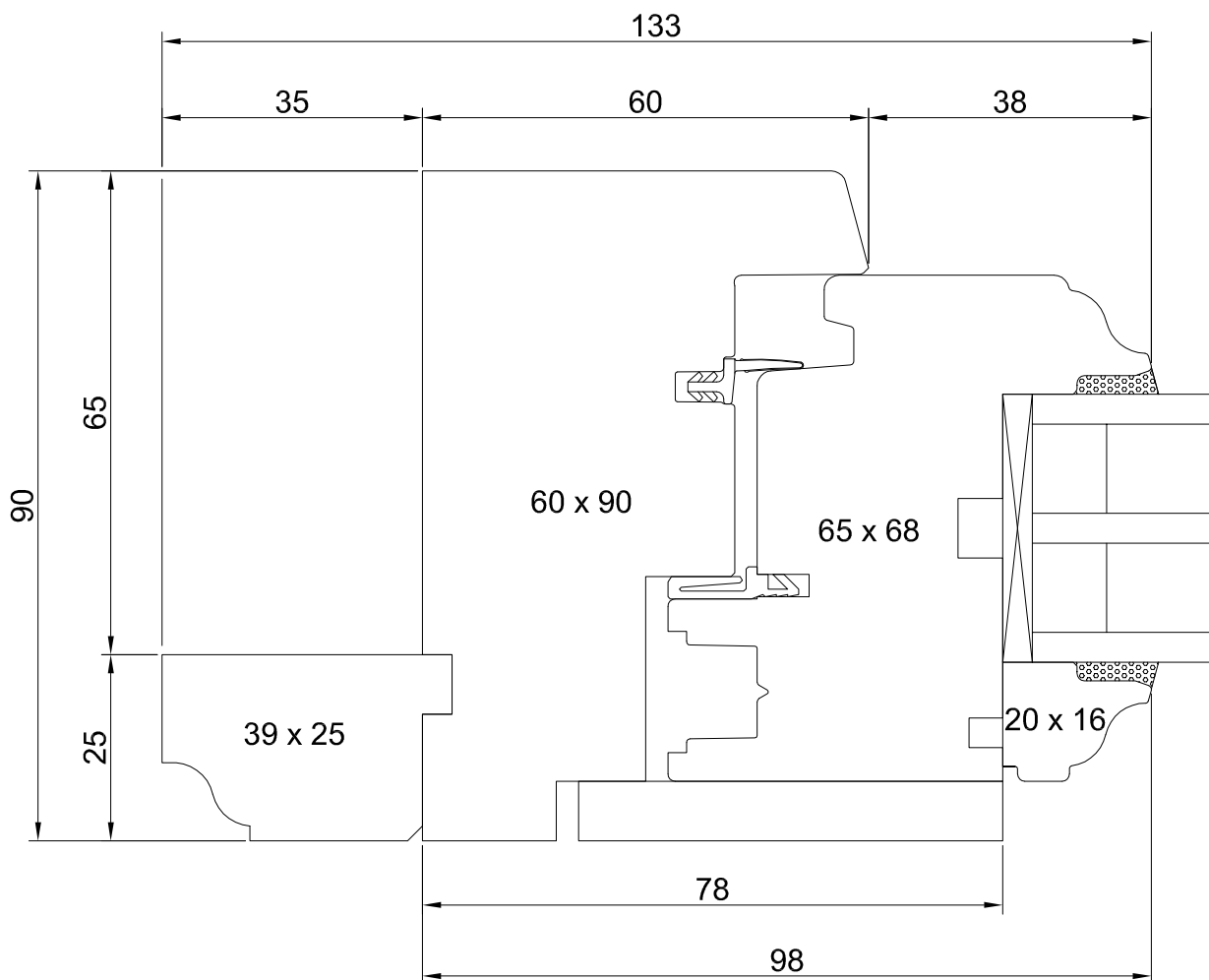


Pose en rénovation

Plan : TDL-56-J04-DOU-RENO-MTR-CRE

Date : 18/05/2015

Echelle 1/1



ATULAM SAS, propriétaire exclusif de ce document non contractuel, se réserve le droit de modifier son contenu pour amélioration technique sans aucun préavis

P07 - FT005

Toute reproduction et diffusion sont interdites sans notre autorisation écrite

Tradilou 68 - J04

Vitrage 36 mm

Profil à doucine



Traverse basse

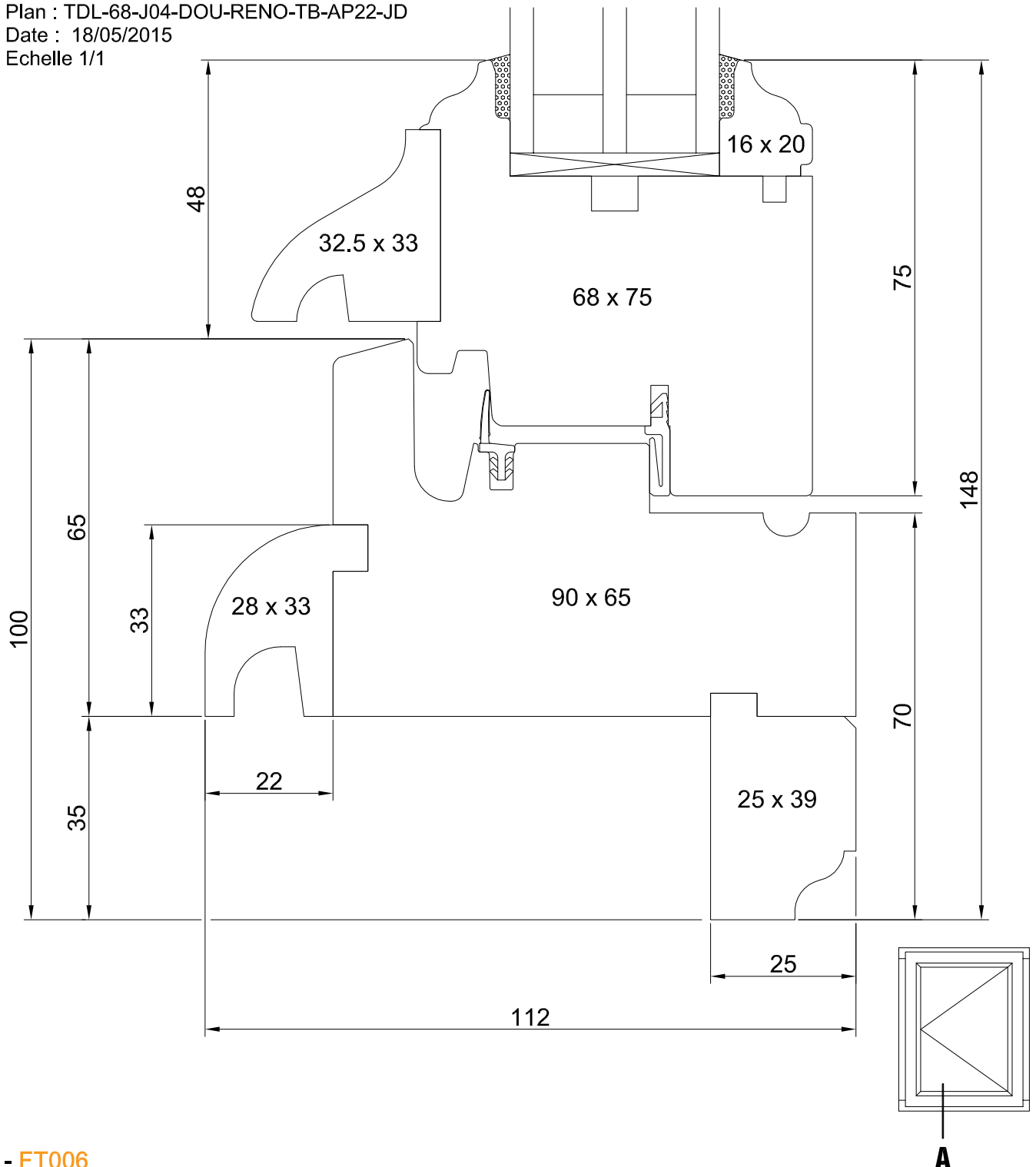
Appui de 22 mm avec jet d'eau à doucine

Pose en rénovation

Plan : TDL-68-J04-DOU-RENO-TB-AP22-JD

Date : 18/05/2015

Echelle 1/1



ATULAM SAS, propriétaire exclusif de ce document non contractuel, se réserve le droit de modifier son contenu pour amélioration technique sans aucun préavis

P08 - FT006

Toute reproduction et diffusion sont interdites sans notre autorisation écrite

Tradilou 68 - J04

Vitrage 36 mm

Profil à doucine



Traverse basse

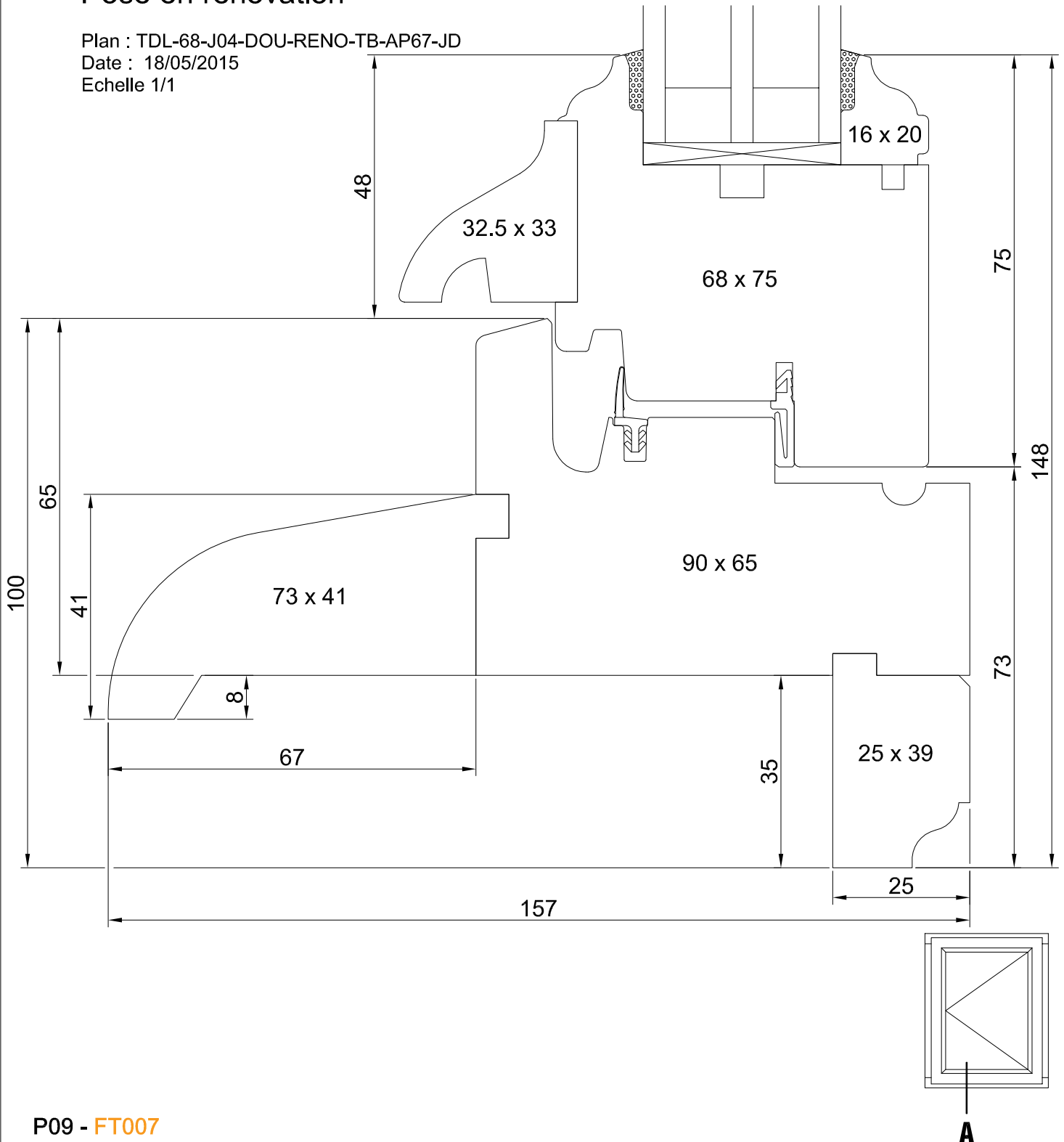
Appui de 67 mm avec jet d'eau à doucine

Pose en rénovation

Plan : TDL-68-J04-DOU-RENO-TB-AP67-JD

Date : 18/05/2015

Echelle 1/1



ATULAM SAS, propriétaire exclusif de ce document non contractuel, se réserve le droit de modifier son contenu pour amélioration technique sans aucun préavis

P09 - FT007

Toute reproduction et diffusion sont interdites sans notre autorisation écrite

Tradilou 68 - J04

Vitrage 36 mm

Profil à doucine



Traverse basse

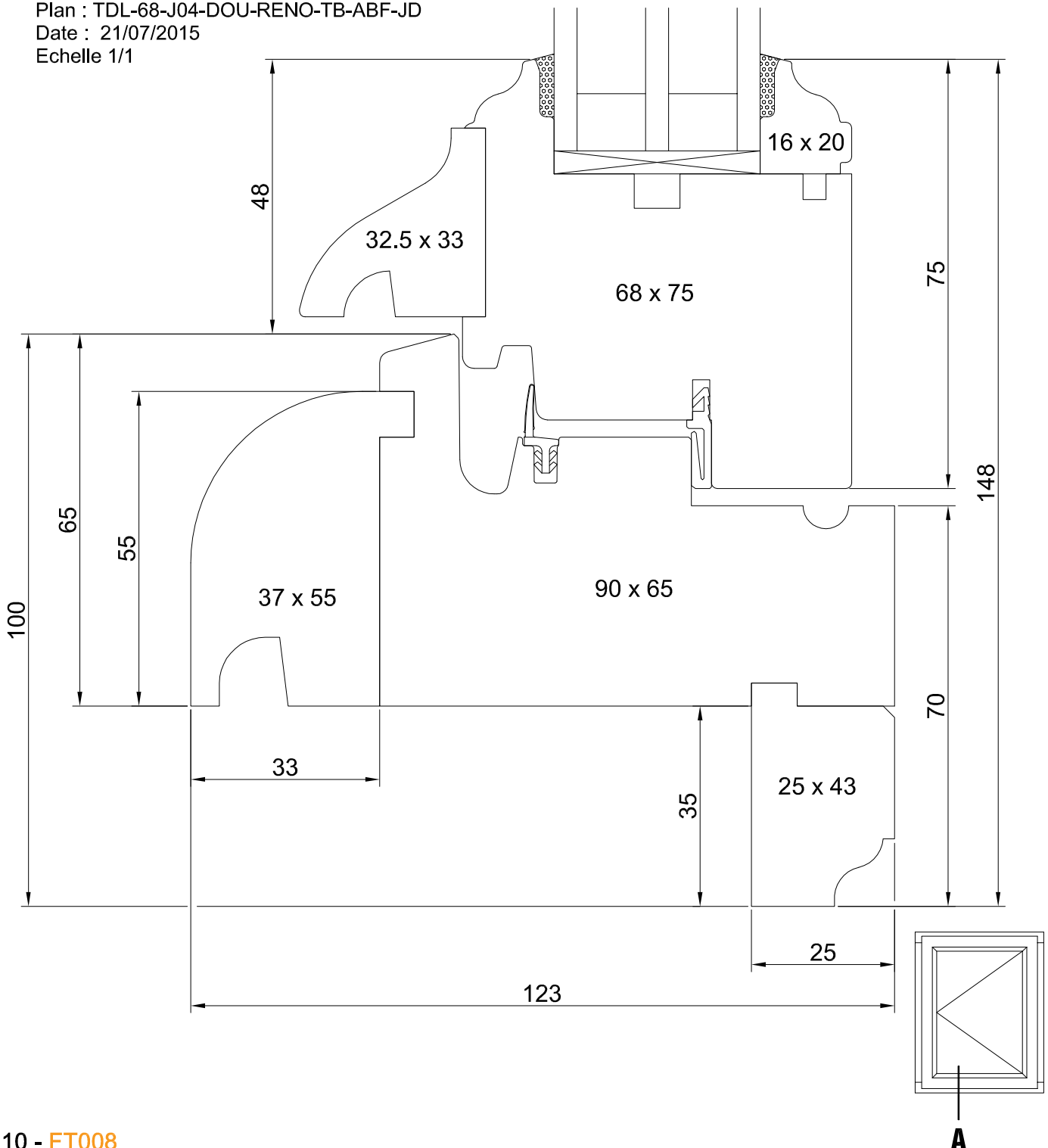
Appui Bâtiment de France avec jet d'eau à doucine

Pose en rénovation

Plan : TDL-68-J04-DOU-RENO-TB-ABF-JD

Date : 21/07/2015

Echelle 1/1



ATULAM SAS, propriétaire exclusif de ce document non contractuel, se réserve le droit de modifier son contenu pour amélioration technique sans aucun préavis

P10 - FT008

Toute reproduction et diffusion sont interdites sans notre autorisation écrite

Tradilou 68 - J04

Vitrage 36 mm

Profil à doucine



Traverse basse

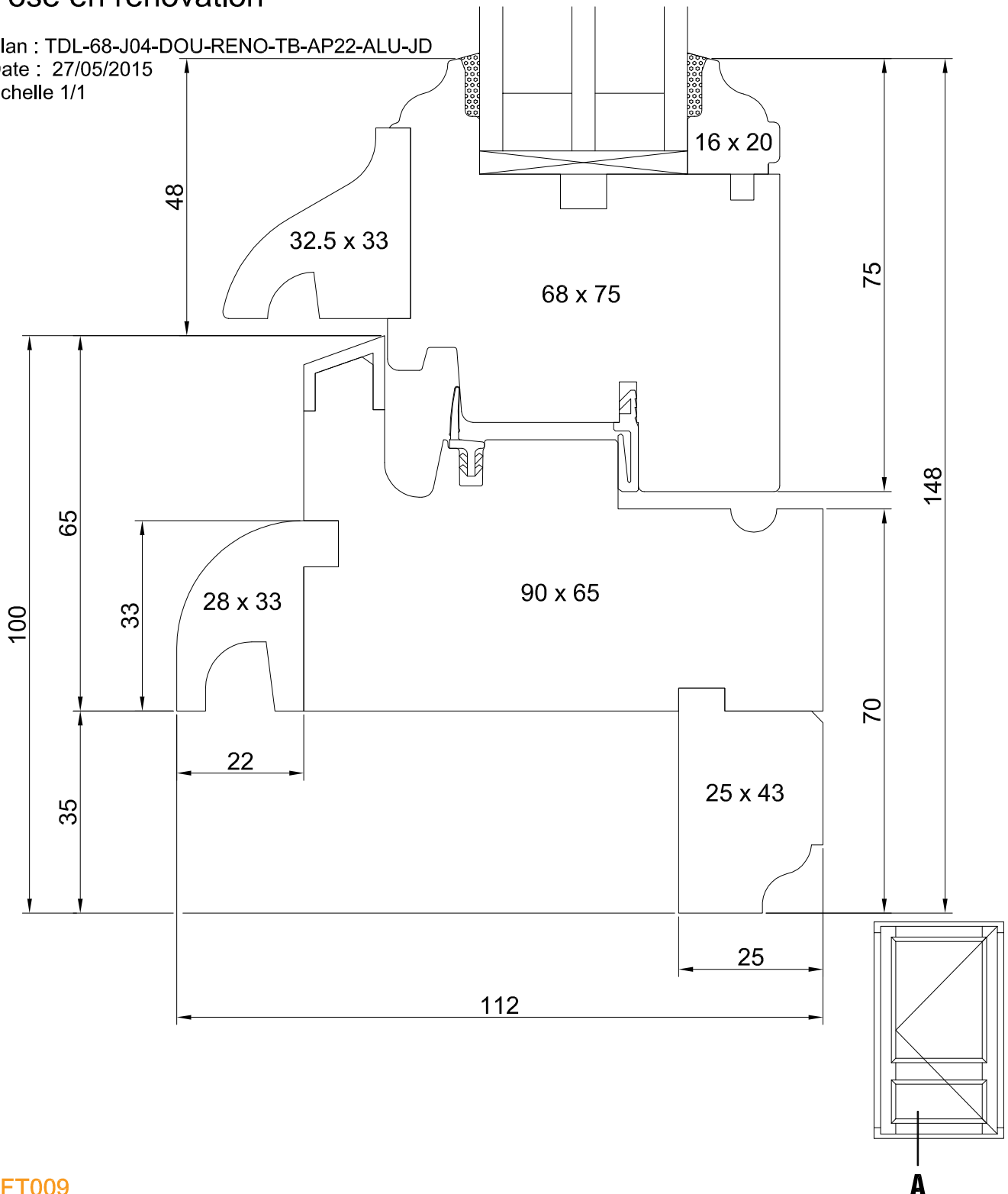
**Appui de 22 mm avec jet d'eau à doucine
avec protection aluminium**

Pose en rénovation

Plan : TDL-68-J04-DOU-RENO-TB-AP22-ALU-JD

Date : 27/05/2015

Echelle 1/1



ATULAM SAS, propriétaire exclusif de ce document non contractuel, se réserve le droit de modifier son contenu pour amélioration technique sans aucun préavis

P11 - FT009

Toute reproduction et diffusion sont interdites sans notre autorisation écrite

Tradilou 68 - J04

Vitrage 36 mm

Profil à doucine

Traverse haute

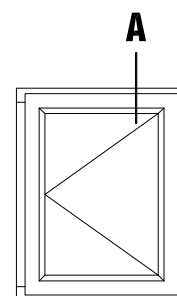
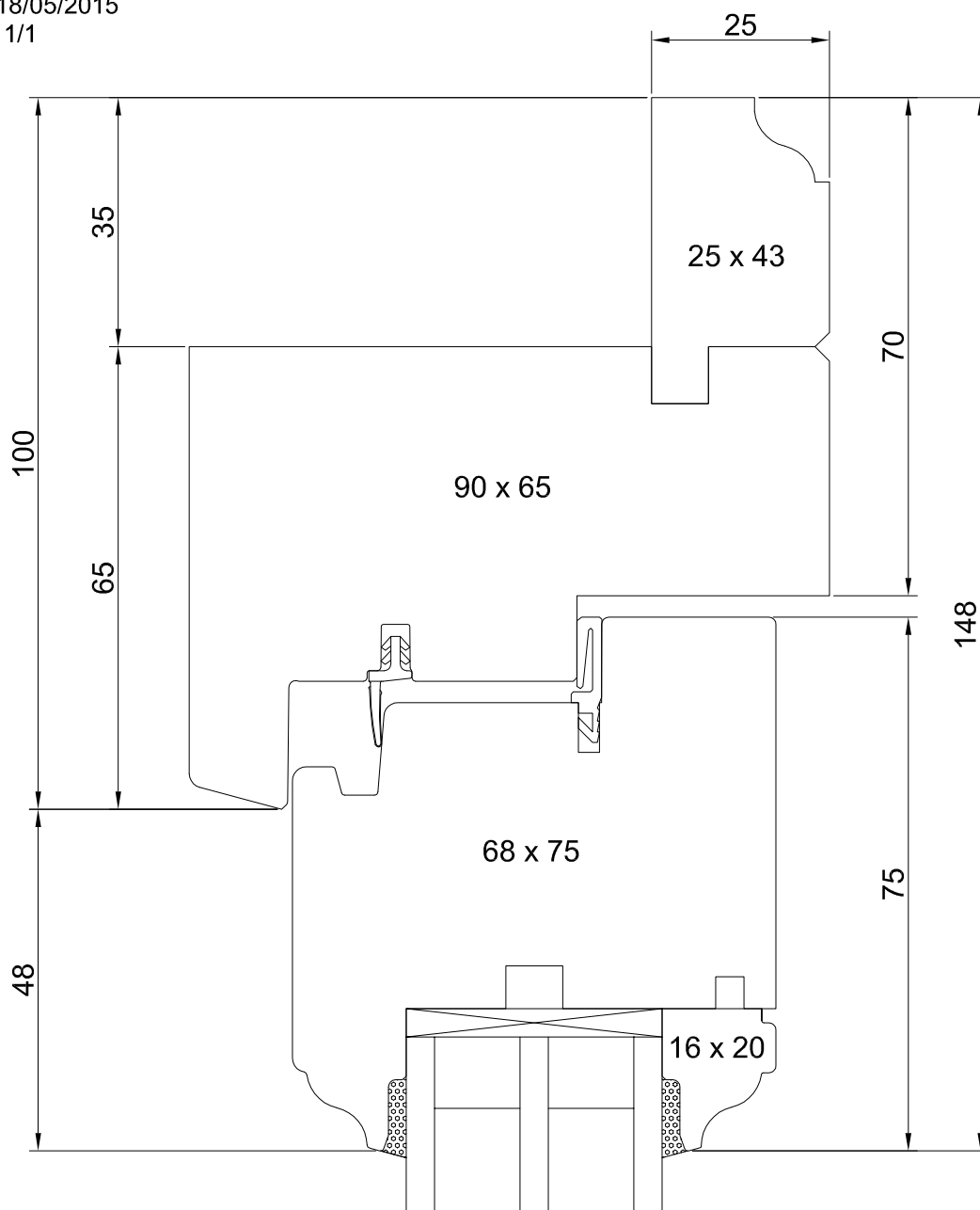


Pose en rénovation

Plan : TDL-68-J04-DOU-RENO-TH

Date : 18/05/2015

Echelle 1/1



ATULAM SAS, propriétaire exclusif de ce document non contractuel, se réserve le droit de modifier son contenu pour amélioration technique sans aucun préavis

P12 - FT010

Toute reproduction et diffusion sont interdites sans notre autorisation écrite

Tradilou 68 - J04

Vitrage 36 mm

Profil à doucine

Traverse intermédiaire

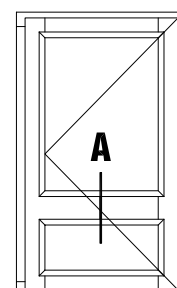
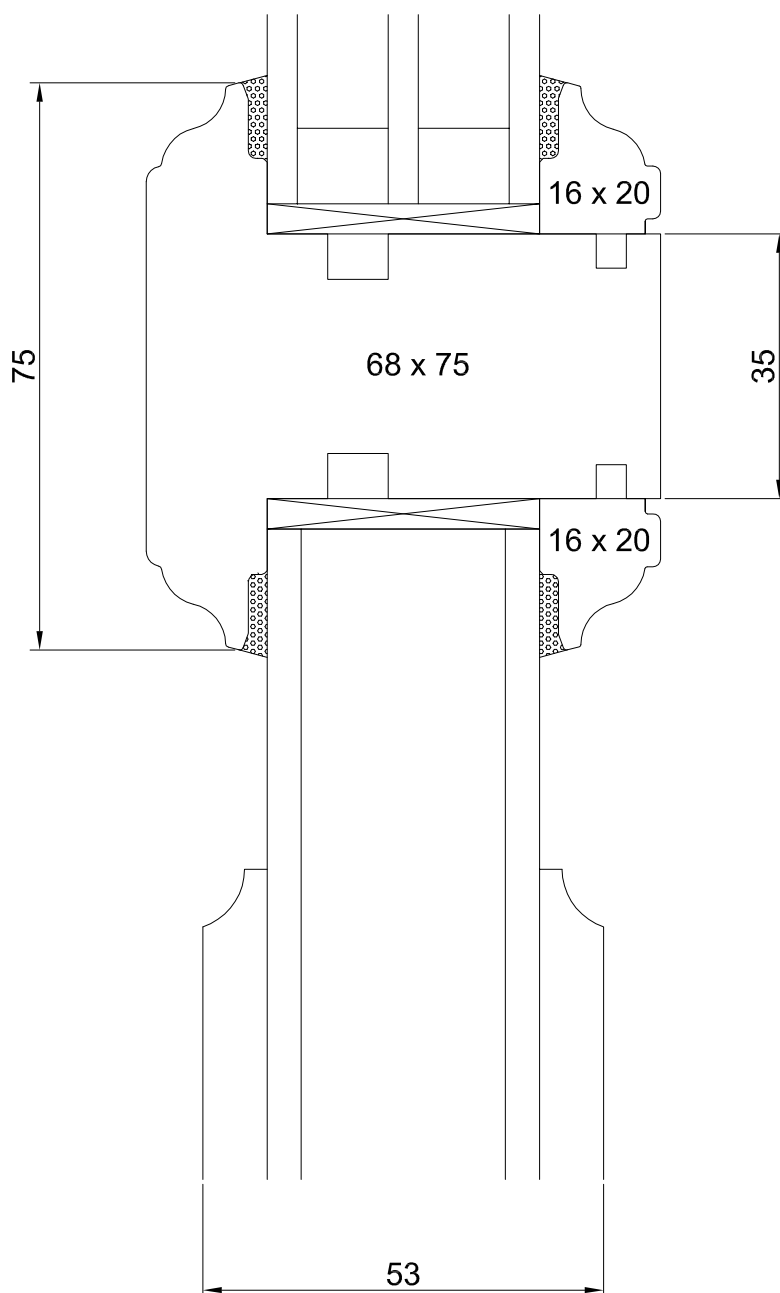


Pose en rénovation

Plan : TDL-68-J04-DOU-RENO-TI

Date : 27/04/2015

Echelle 1/1



ATULAM SAS, propriétaire exclusif de ce document non contractuel, se réserve le droit de modifier son contenu pour amélioration technique sans aucun préavis

P13 - FT011

Toute reproduction et diffusion sont interdites sans notre autorisation écrite

Tradilou 68 - J04

Vitrage 36 mm

Profil à doucine



Traverse intermédiaire

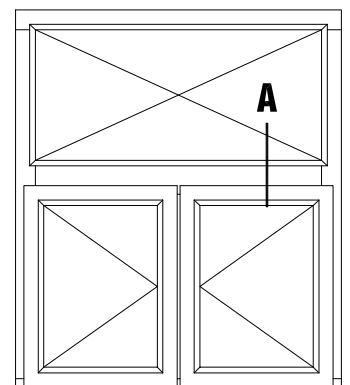
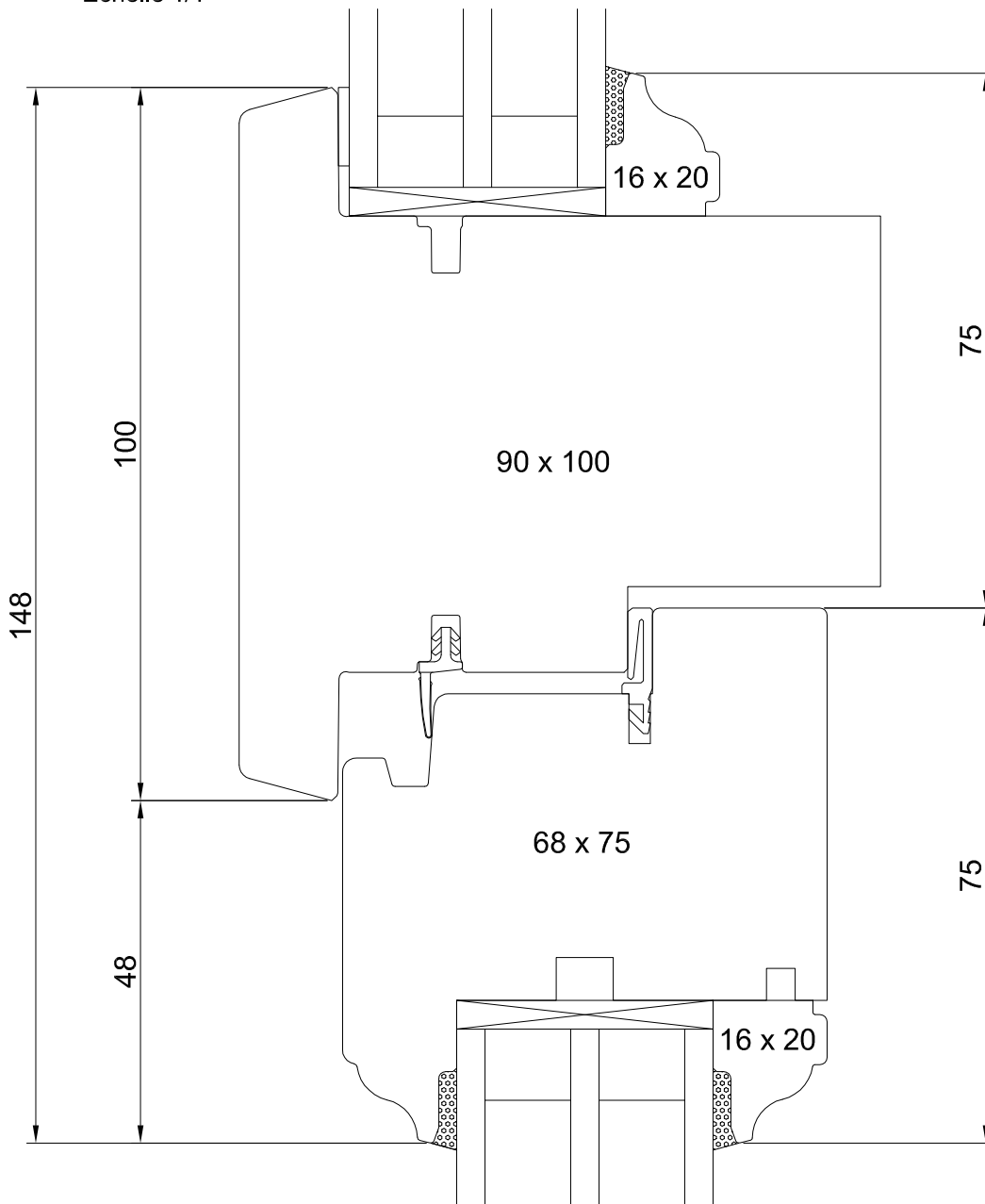
Vitré dormant - Ouvrant à la française

Pose en rénovation

Plan : TDL-68-J04-DOU-RENO-TI-VD-OF

Date : 16/06/2015

Echelle 1/1



P14 - FT012

Toute reproduction et diffusion sont interdites sans notre autorisation écrite

Tradilou 68 - J04

Vitrage 36 mm

Profil à doucine

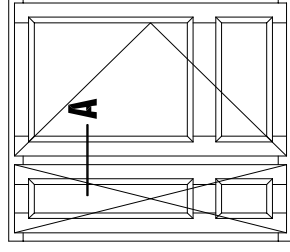
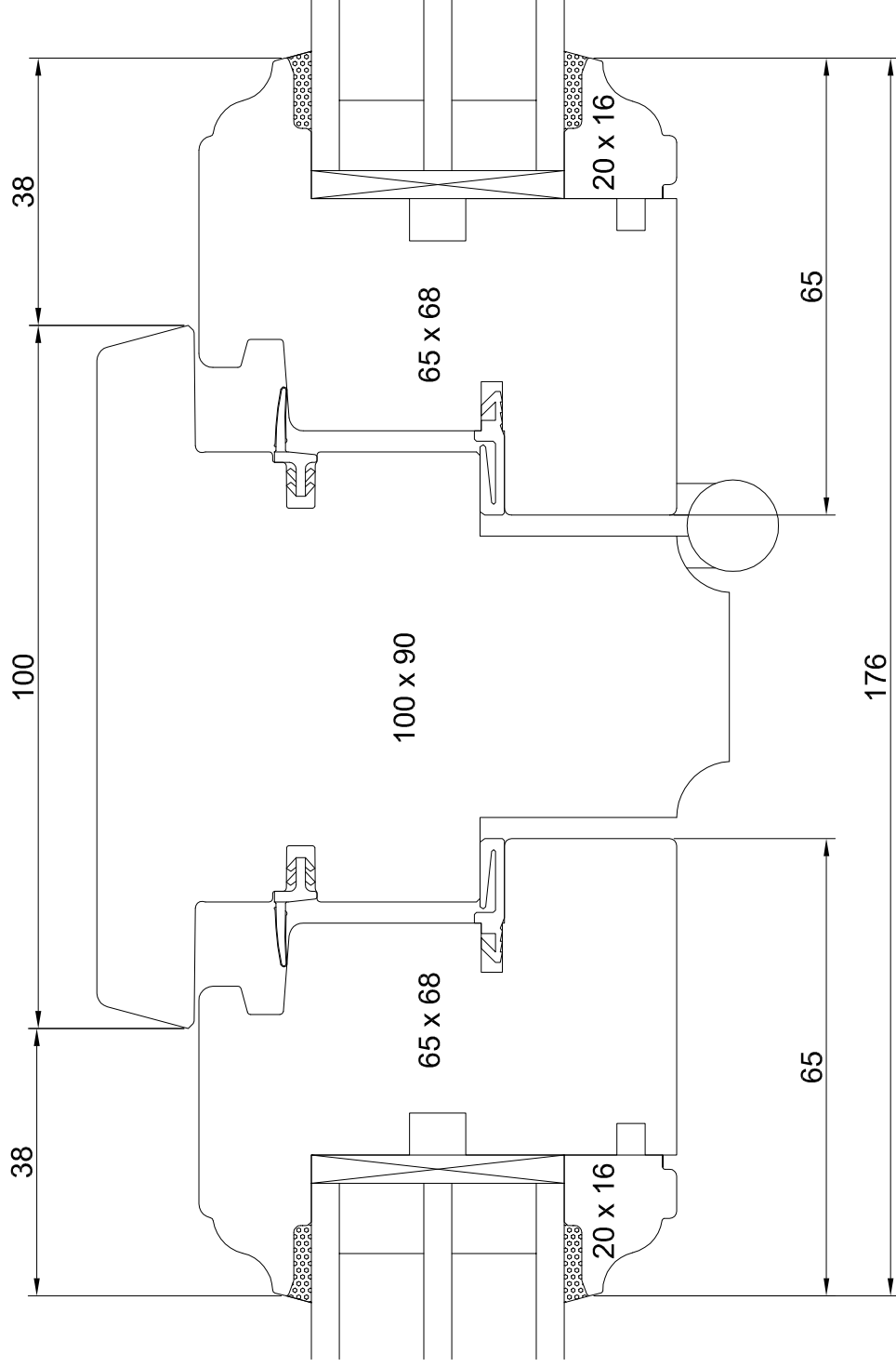
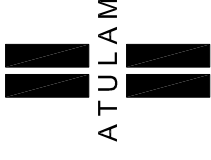
Pose en rénovation

Plan : TDL-68-J04-DOU-RENO-MTI-DO-FO-FIC

Date : 28/04/2015

Echelle 1/1

Montant intermédiaire dormant Latéral faux ouvrant - ouvrant à la française



Tradilou 68 - J04

Vitrage 36 mm

Profil à doucine

Montant de rattrapage

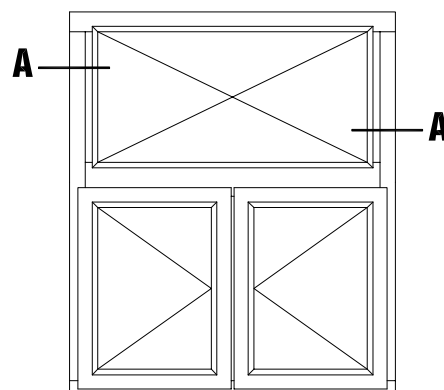
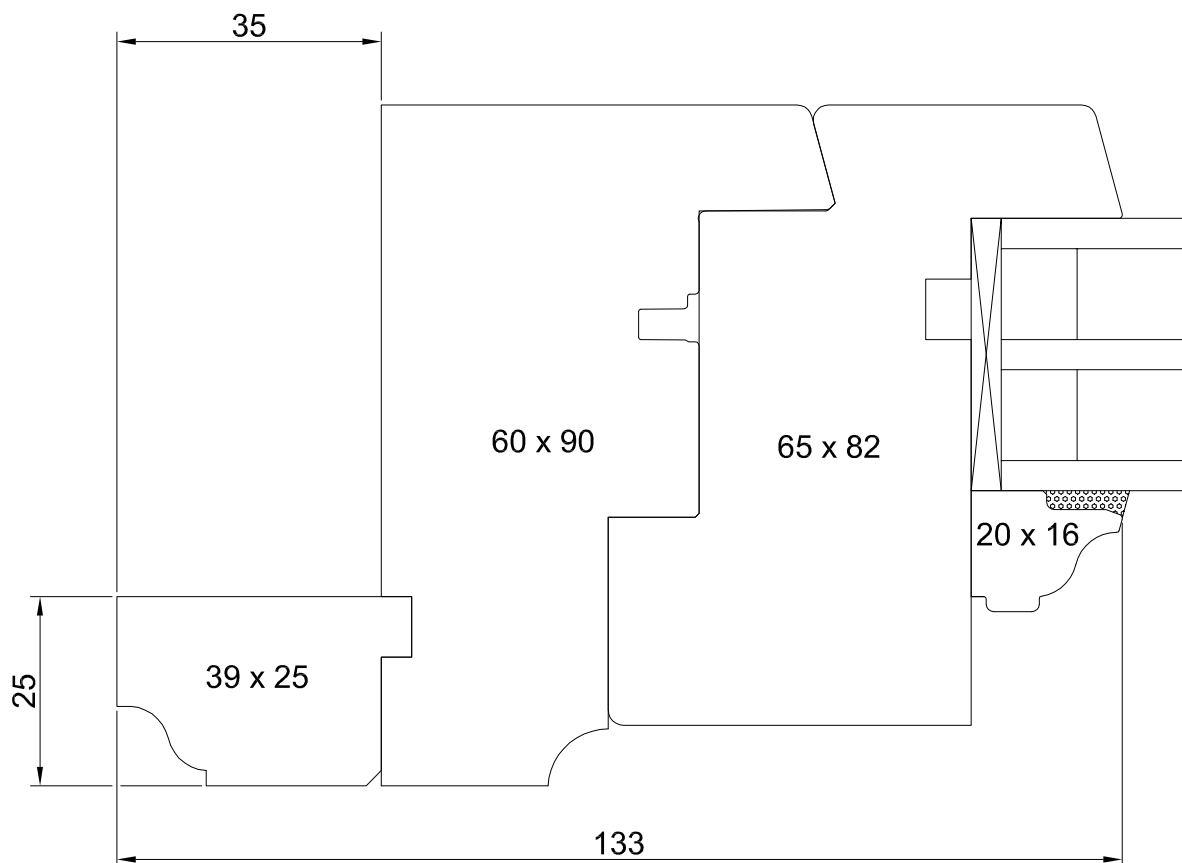


Pose en rénovation

Plan : TDL-68-J04-DOU-RENO-MT-RAT

Date : 28/04/2015

Echelle 1/1



ATULAM SAS, propriétaire exclusif de ce document non contractuel, se réserve le droit de modifier son contenu pour amélioration technique sans aucun préavis

P16 - FT014

Toute reproduction et diffusion sont interdites sans notre autorisation écrite

Tradilou 68 - J04

Vitrage 36 mm

Profil à doucine

Montant vitré dormant avec compensateur

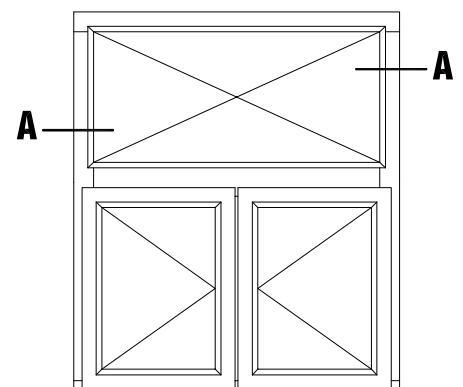
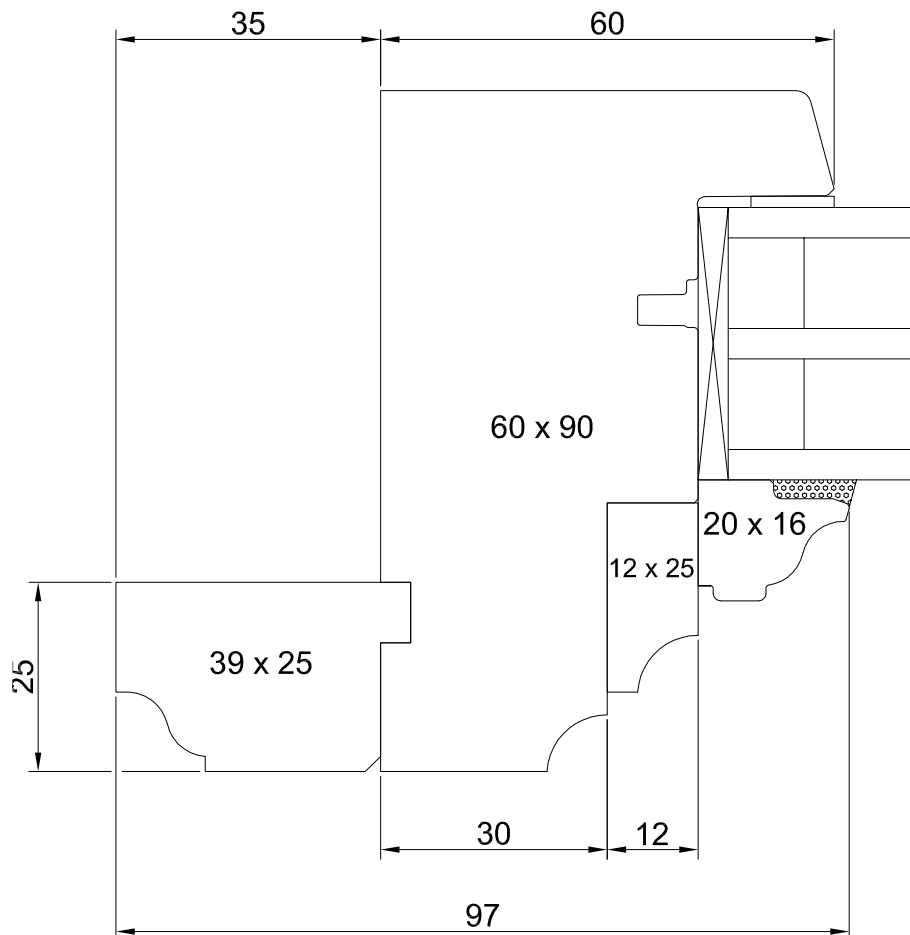


Pose en rénovation

Plan : TDL-68-J04-DOU-RENO-MT-VD-CP

Date : 28/04/2015

Echelle 1/1



ATULAM SAS, propriétaire exclusif de ce document non contractuel, se réserve le droit de modifier son contenu pour amélioration technique sans aucun préavis

P17 - FT015

Toute reproduction et diffusion sont interdites sans notre autorisation écrite

Tradilou 68 - J04

Vitrage 36 mm

Profil à doucine

Petit bois collé Petit bois fictifs

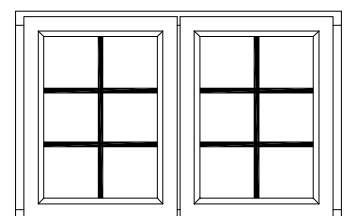
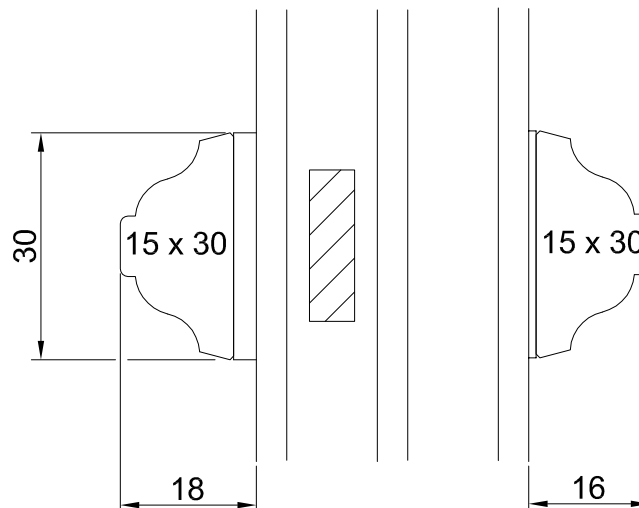
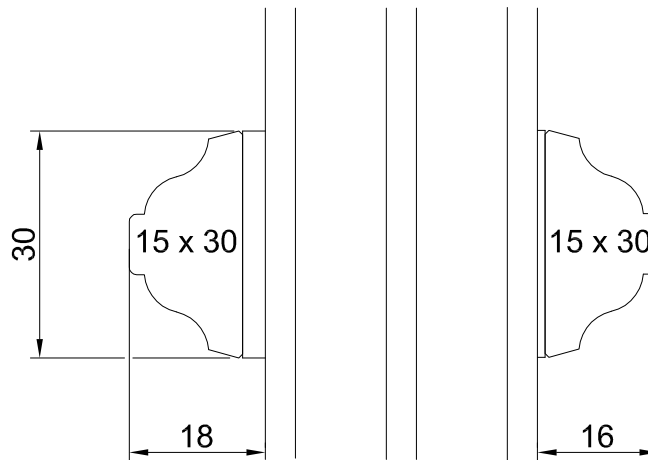


Pose en rénovation

Plan : TDL-68-J04-DOU-RENO-PBCO-2F+FI

Date : 28/04/2015

Echelle 1/1



P18 - FT016

Toute reproduction et diffusion son interdites sans notre autorisation écrite

Tradilou 68 - J04

Vitrage 36 mm

Profil à doucine



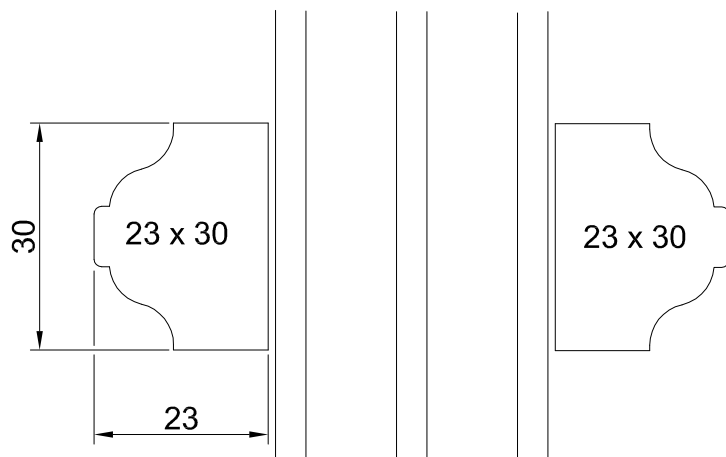
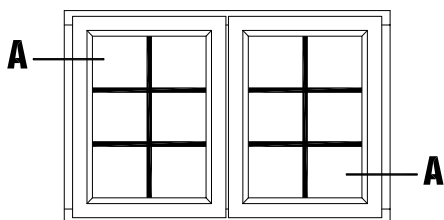
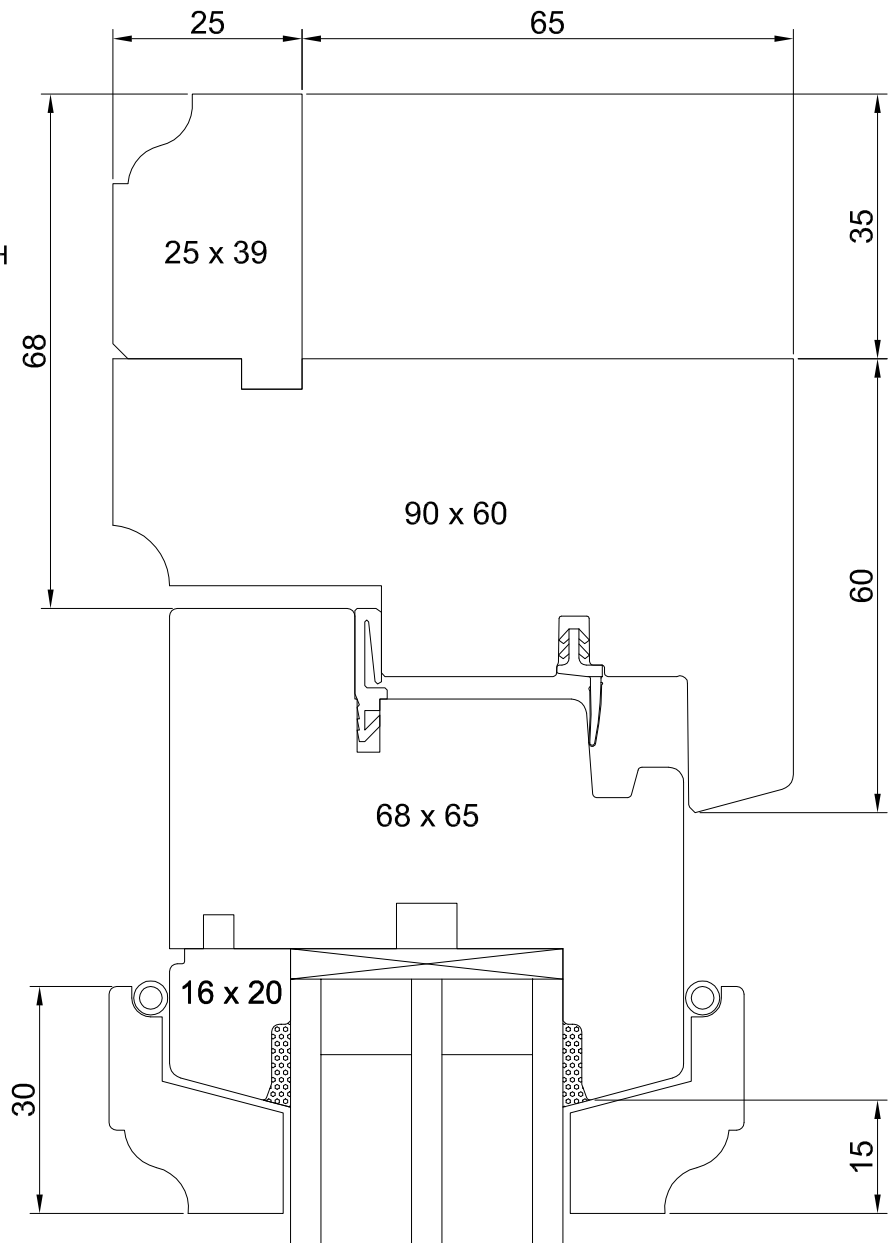
Petits bois croisillon sur charnières

Pose en rénovation

Plan : TDL-68-J04-DOU-RENO-CRCH

Date : 28/04/2015

Echelle 1/1



ATULAM SAS, propriétaire exclusif de ce document non contractuel, se réserve le droit de modifier son contenu pour amélioration technique sans aucun préavis

P19 - FT017

Toute reproduction et diffusion sont interdites sans notre autorisation écrite

Tradilou 68 - J04

Vitrage 36 mm

Profil à doucine

Petit bois mortaisé

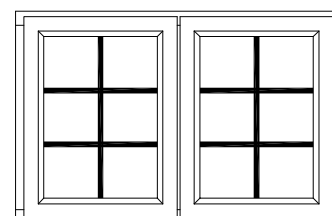
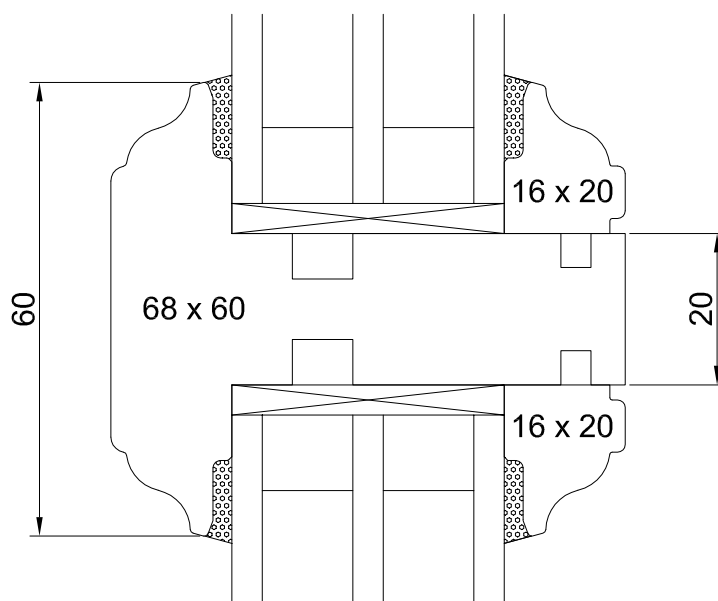


Pose en rénovation

Plan : TDL-68-J04-DOU-RENO-PBMO

Date : 18/05/2015

Echelle 1/1



P20 - FT018

Toute reproduction et diffusion sont interdites sans notre autorisation écrite

Tradilou 68 - J04

Vitrage 36 mm

Profil à doucine

Montant rive avec tapée

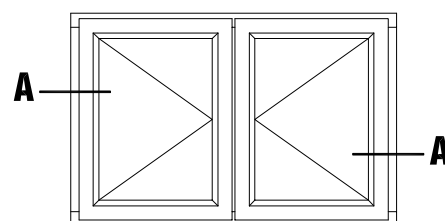
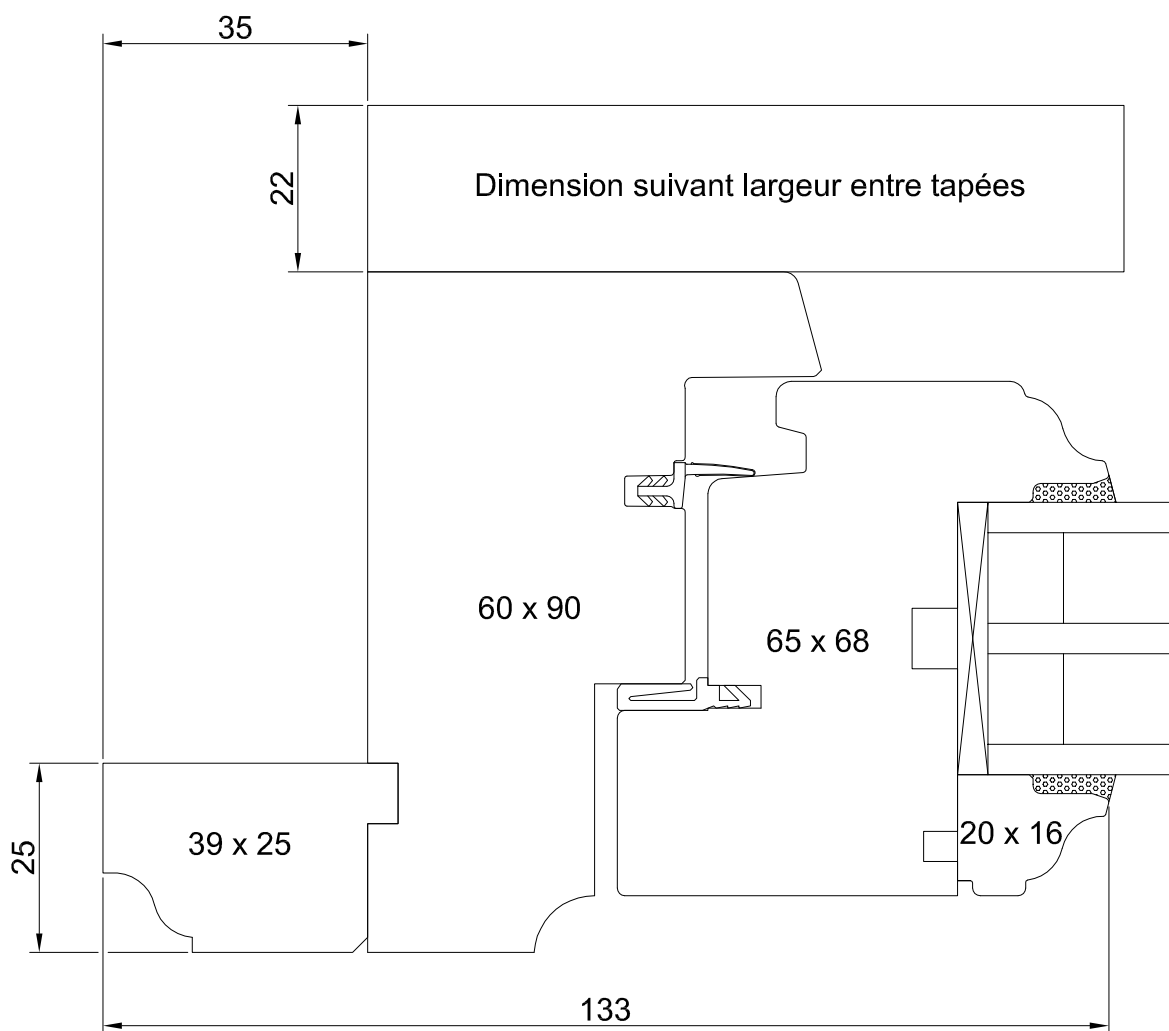


Pose en rénovation

Plan : TDL-68-J04-DOU-RENO-MTR-TP

Date : 27/04/2015

Echelle 1/1



ATULAM SAS, propriétaire exclusif de ce document non contractuel, se réserve le droit de modifier son contenu pour amélioration technique sans aucun préavis

P21 - FT019

Toute reproduction et diffusion sont interdites sans notre autorisation écrite

Tradilou 68 - J04

Vitrage 36 mm

Profil à doucine



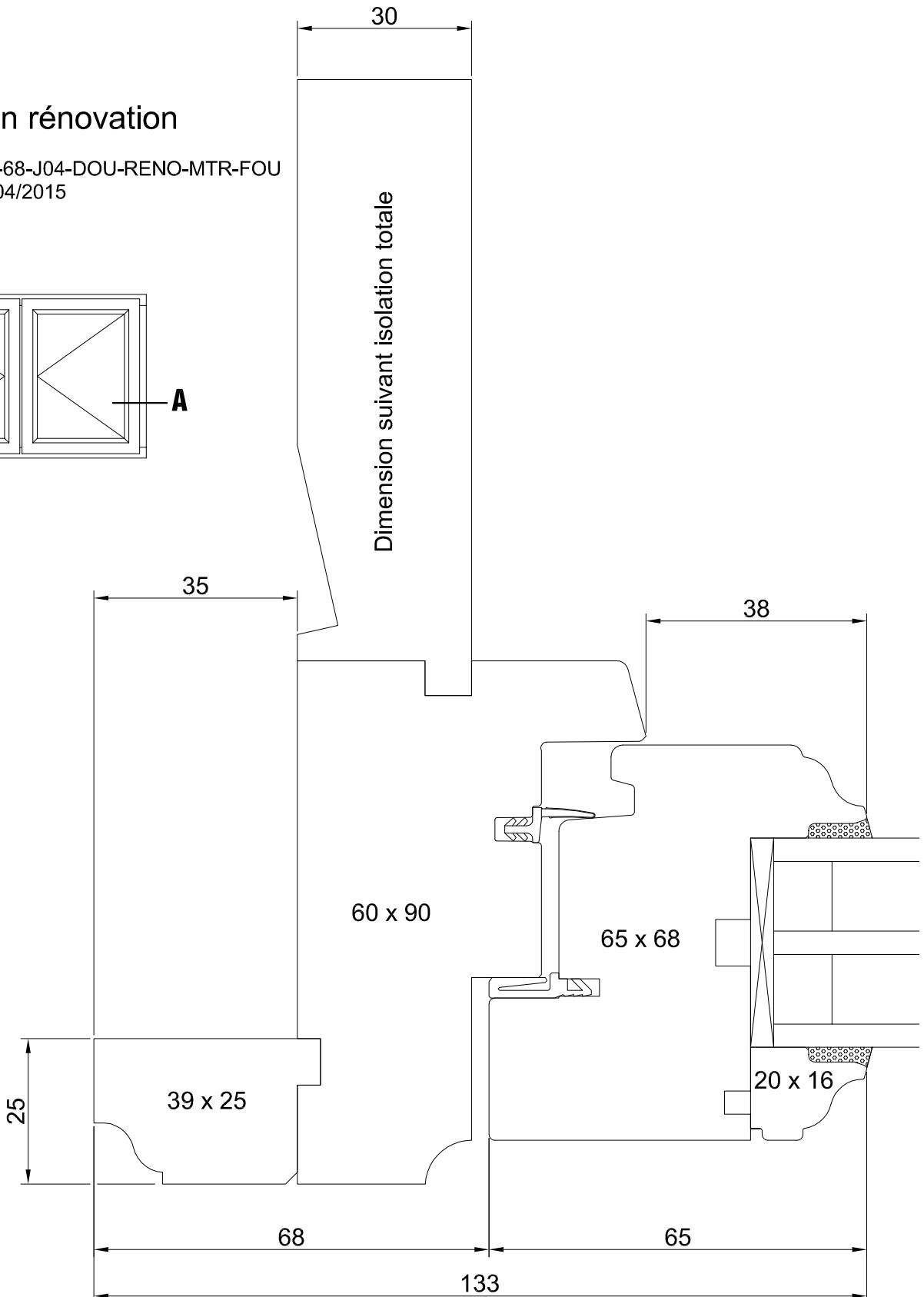
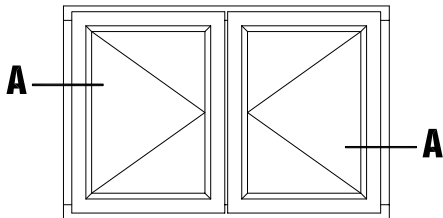
Montant rive avec fourrure d'isolation

Pose en rénovation

Plan : TDL-68-J04-DOU-RENO-MTR-FOU

Date : 27/04/2015

Echelle 1/1



P22 - FT020

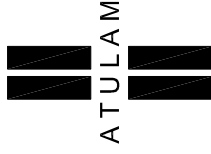
Toute reproduction et diffusion sont interdites sans notre autorisation écrite

Tradilou 68 - J04

Vitrage 36 mm

Profil à doucine

**Assemblage traverse rainurée avec languette
entre ouvrant à la française avec jet d'eau arrondi
et ouvrant à la française**

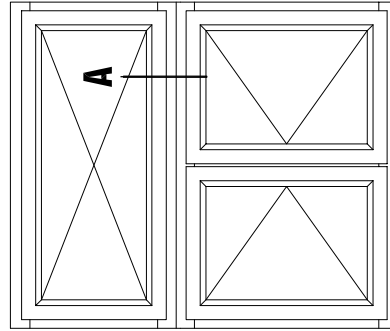
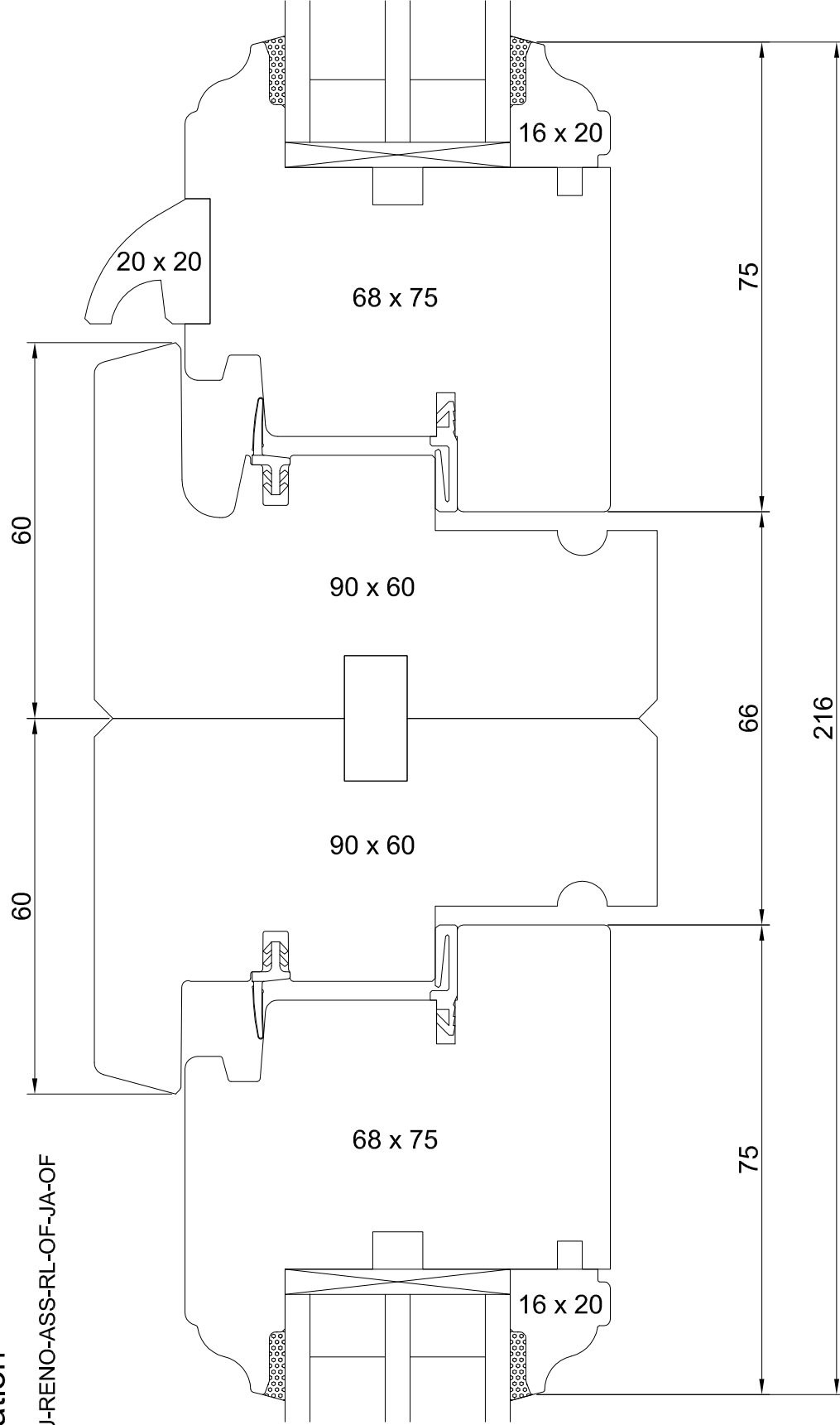


Pose en rénovation

Plan : TDL-68-J04-DOU-RENO-ASS-RL-OF-JA-OF

Date : 27/04/2015

Echelle 1/1



P24 - FT022