

# ESTIBELLE 56

## Cahier technique

### Coupes de principe

<b>Sens d'ouverture</b>	Intérieure – à la française	<b>X</b>
	Extérieure – à l'anglaise	

<b>Jeu</b>		<b>Type de pose</b>		<b>Dos de feuillure</b>	
04 mm		Neuf	<b>X</b>	À doucine	<b>X</b>
12 mm	<b>X</b>	Rénovation		Pente à 15°	
		Feuillure à brique		Pente à 45°	

Version 2016 Révision 10-12

## Liste des coupes techniques

### Pose à neuf – Profil à doucine



- P03-FT001** - Fenêtre 2 vantaux – Élévation avec coupes techniques
  - P04-FT002** - Fenêtre 2 vantaux – Coupes techniques
  - P05-FT003** – Battement crémone
  - P06-FT004** - Battement serrure
  - P07-FT005** - Montant rive
  - P08-FT006** - Montant crémone
  - P09-FT007** - Traverse basse avec appui de 22 mm et jet d'eau à doucine
  - P10-FT008** - Traverse basse avec appui de 22 mm et jet d'eau arrondi
  - P11-FT009** - Traverse basse avec appui de 67 mm et jet d'eau à doucine
  - P12-FT010** - Traverse basse avec appui de 67 mm et jet d'eau arrondi
  - P13-FT011** - Traverse basse avec appui Bâtiment de France et jet d'eau à doucine
  - P14-FT012** - Traverse basse avec appui Bâtiment de France et jet d'eau arrondi
  - P15-FT013** - Traverse basse avec appui de 22 mm avec protection aluminium et jet d'eau à doucine
  - P16-FT014** - Traverse basse avec jet d'eau à doucine et seuil aluminium de 20 mm à rupture de pont thermique
  - P17-FT015** - Traverse basse avec jet d'eau arrondi et seuil aluminium de 20 mm à rupture de pont thermique
  - P18-FT016** - Traverse basse avec jet d'eau à doucine et seuil aluminium de 47 mm à rupture de pont thermique
  - P19-FT017** - Traverse haute
  - P20-FT018** - Traverse intermédiaire
  - P21-FT019** - Traverse intermédiaire vitré dormant avec ouvrant à la française
  - P22-FT020** - Montant intermédiaire dormant latéral faux ouvrant avec ouvrant à la française
  - P23-FT021** - Montant intermédiaire dormant entre 2 ouvrants à la française
  - P24-FT022** - Montant de rattrapage
  - P25-FT023** - Montant vitré dormant avec compensateur
  - P26-FT024** - Petits bois collés sur les deux faces du vitrage
  - P27-FT025** - Petits bois croisillon sur charnières
  - P28-FT026** - Petits bois mortaisés
  - P29-FT027** - Montant rive avec tapée
  - P30-FT028** - Montant rive avec fourrure d'isolation
  - P31-FT029** - Assemblage raidisseur bois pour montant ouvrant à la française et vitré dormant  
en orientation extérieure
  - P32-FT030** - Assemblage traverse rainurée avec languette entre ouvrants à la française avec jet d'eau à doucine
-

**Estibelle 56 - J12**

**Vitrage 24 mm**

**Profil à doucine**

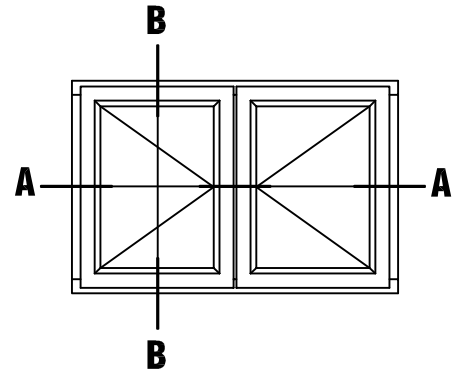


# Fenêtre 2 vantaux - OF2

**Jet d'eau à doucine**

**Appui de 22 mm**

**Ouverture à la française**

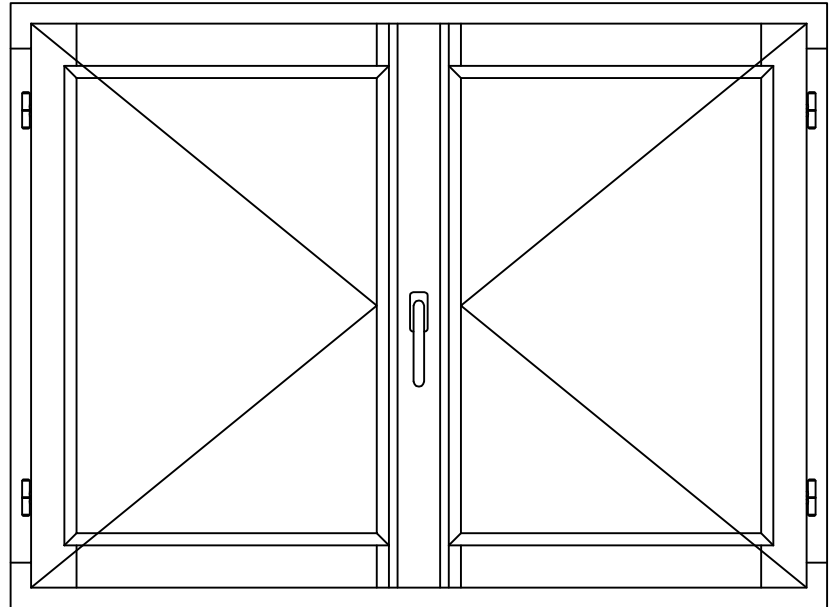
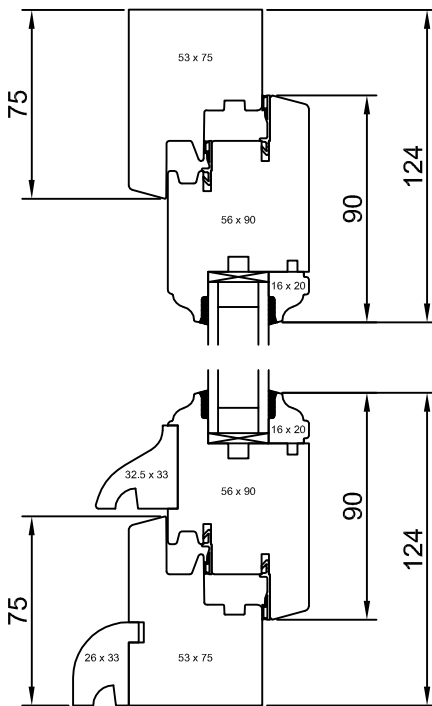


**Pose en neuf**

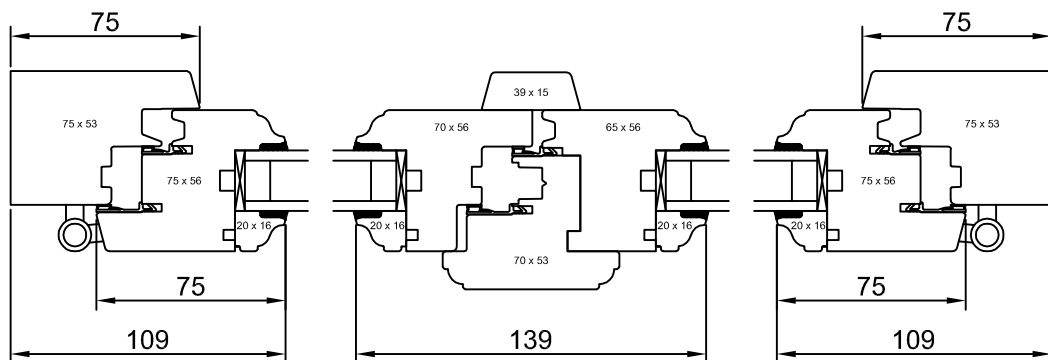
Plan : ETB-56-J12-DOU-OF2

Date : 12/10/2016

**B-B**



**A-A**



**P03 - FT001**

**Nota :** pour faciliter la compréhension, les hachures ne sont pas représentées.

Toute reproduction et diffusion sont interdites sans notre autorisation écrite

ATULAM SAS, propriétaire exclusif de ce document non contractuel, se réserve le droit de modifier son contenu pour amélioration technique sans aucun préavis

**Estibelle 56 - J12**

**Vitrage 24 mm**

**Profil à doucine**

**Fenêtre 2 vantaux**

**Jet d'eau à doucine**

**Appui de 22 mm**

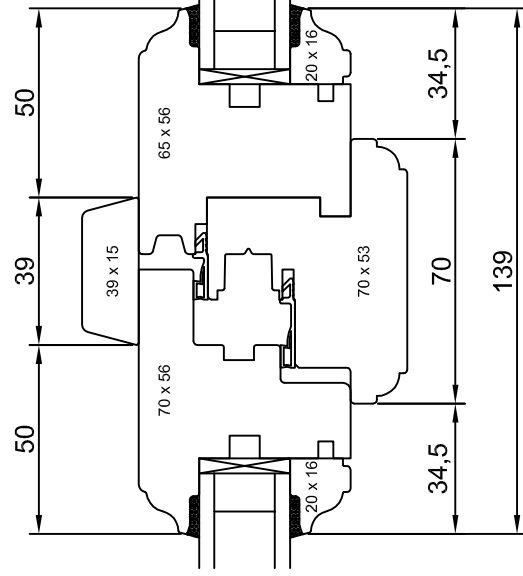
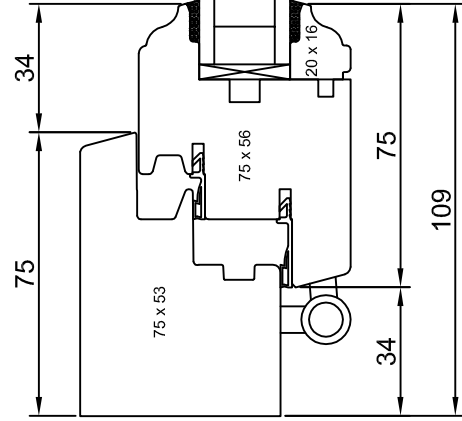
**Ouverture à la française**

**Pose en neuf**

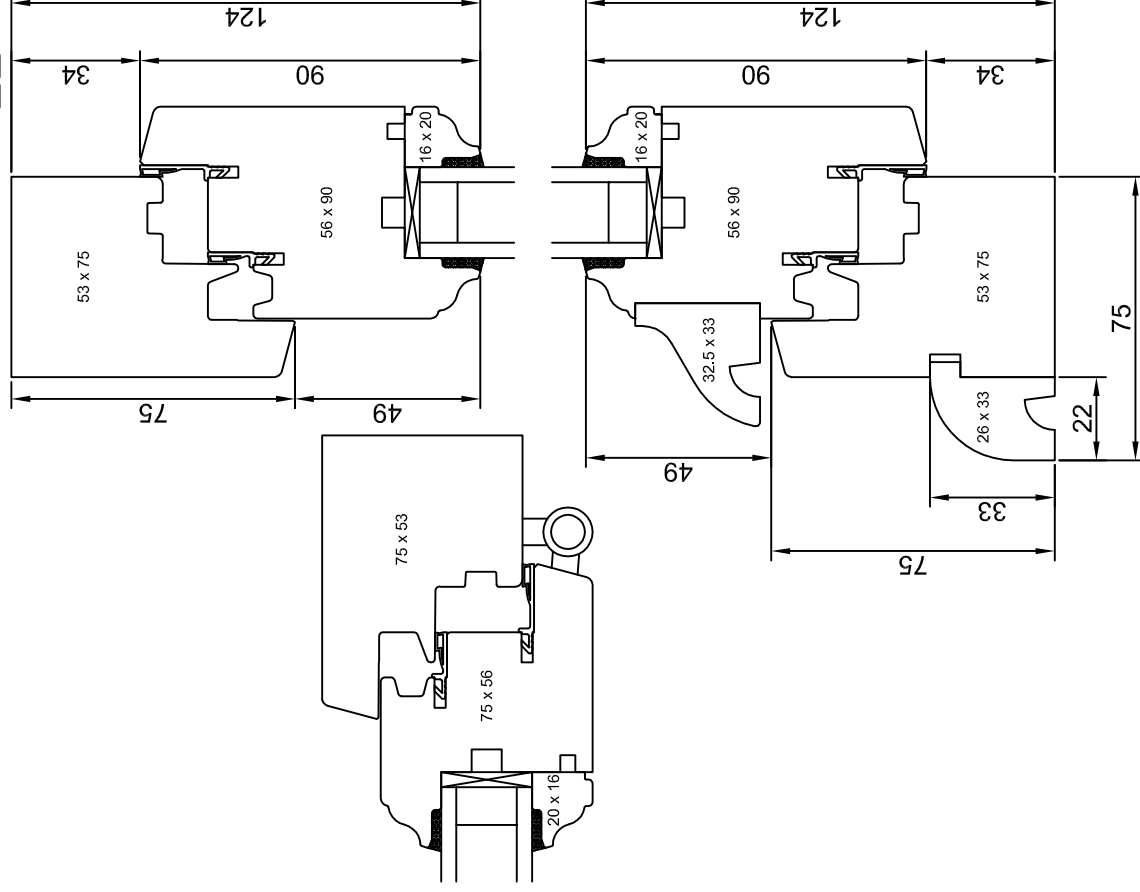
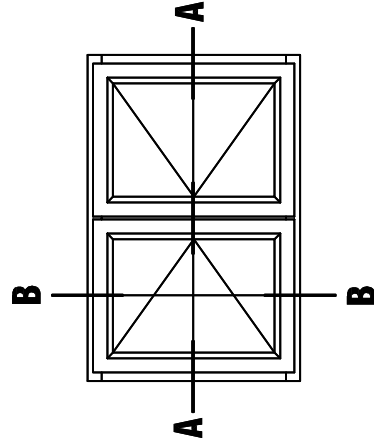
Plan : ETB-56-J12-DOU-OF2

Date : 12/10/2016

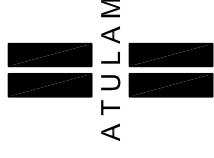
Echelle 1/2



**A-A**



**B-B**



ATULAM

Toutre reproduction et diffusion sont interdites sans notre autorisation écrite

**Estibelle 56 - J12**

**Vitrage 24 mm**

**Profil à doucine**

**Battement crémone**

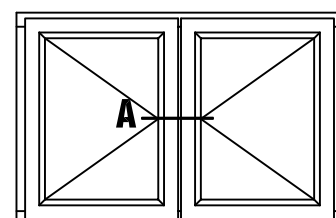
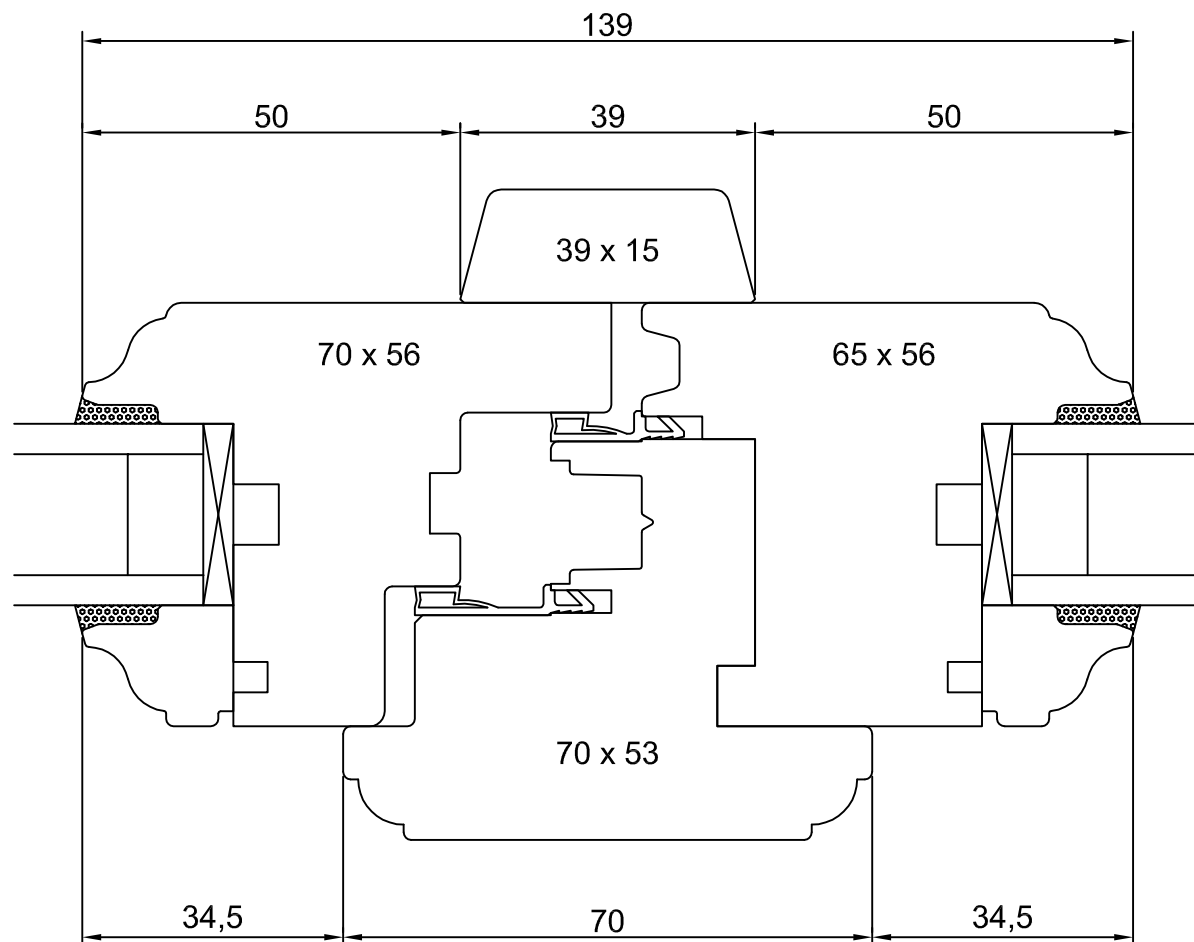


**Pose en neuf**

Plan : ETB-56-J12-DOU-BAT-CRE

Date : 12/10/2016

Echelle 1/1



**P05 - FT003**

**Nota :** pour faciliter la compréhension, les hachures ne sont pas représentées.

Toute reproduction et diffusion sont interdites sans notre autorisation écrite

ATULAM SAS, propriétaire exclusif de ce document non contractuel, se réserve le droit de modifier son contenu pour amélioration technique sans aucun préavis

**Estibelle 56 - J12**

**Vitrage 24 mm**

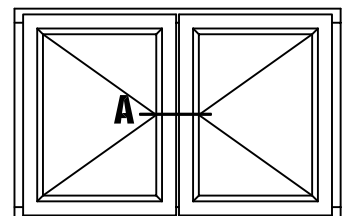
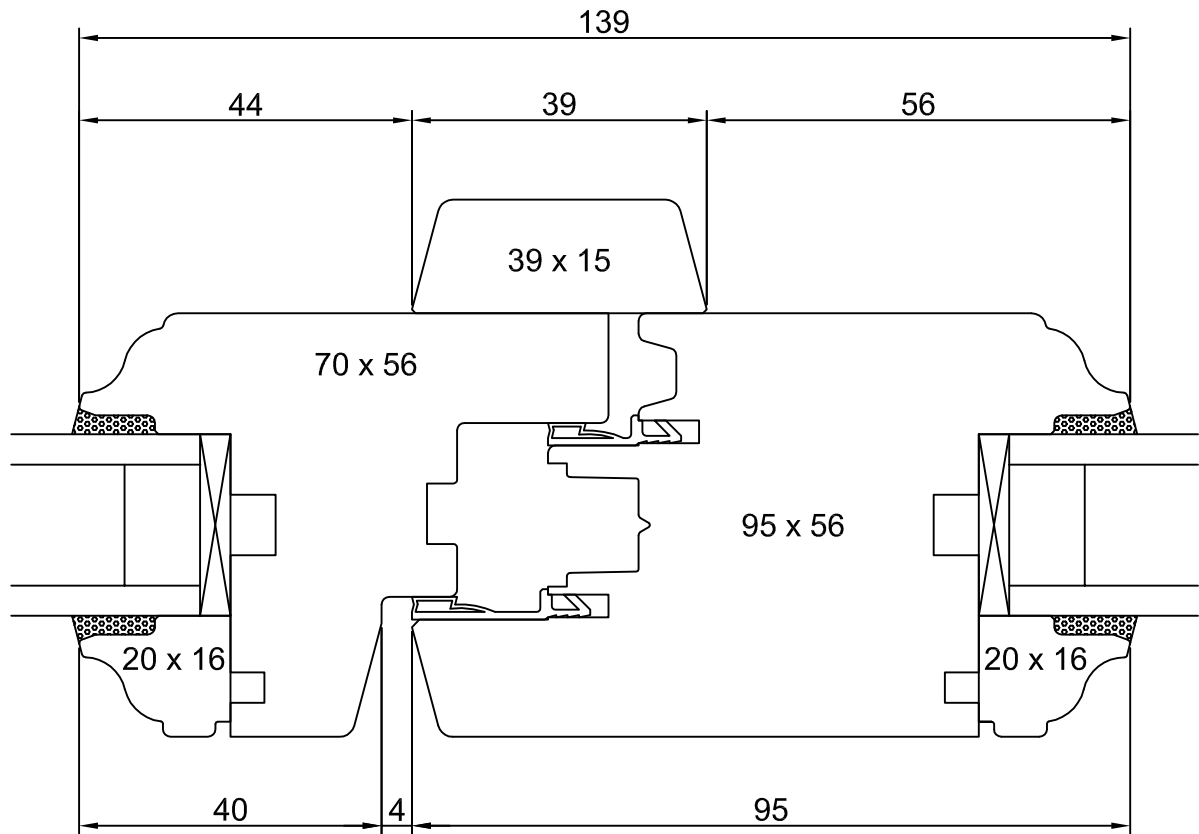
**Profil à doucine**

# Battement serrure



Pose en neuf

Plan : ETB-56-J12-DOU-BAT-SERR  
Date : 12/10/2016  
Echelle 1/1



P06 - FT004

Nota: pour faciliter la compréhension, les hachures ne sont pas représentées.

Toute reproduction et diffusion sont interdites sans notre autorisation écrite

ATULAM SAS, propriétaire exclusif de ce document non contractuel, se réserve le droit de modifier son contenu pour améliorer technique sans aucun préavis

**Estibelle 56 - J12**

**Vitrage 24 mm**

**Profil à doucine**

**Montant rive**

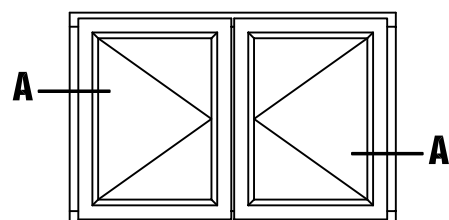
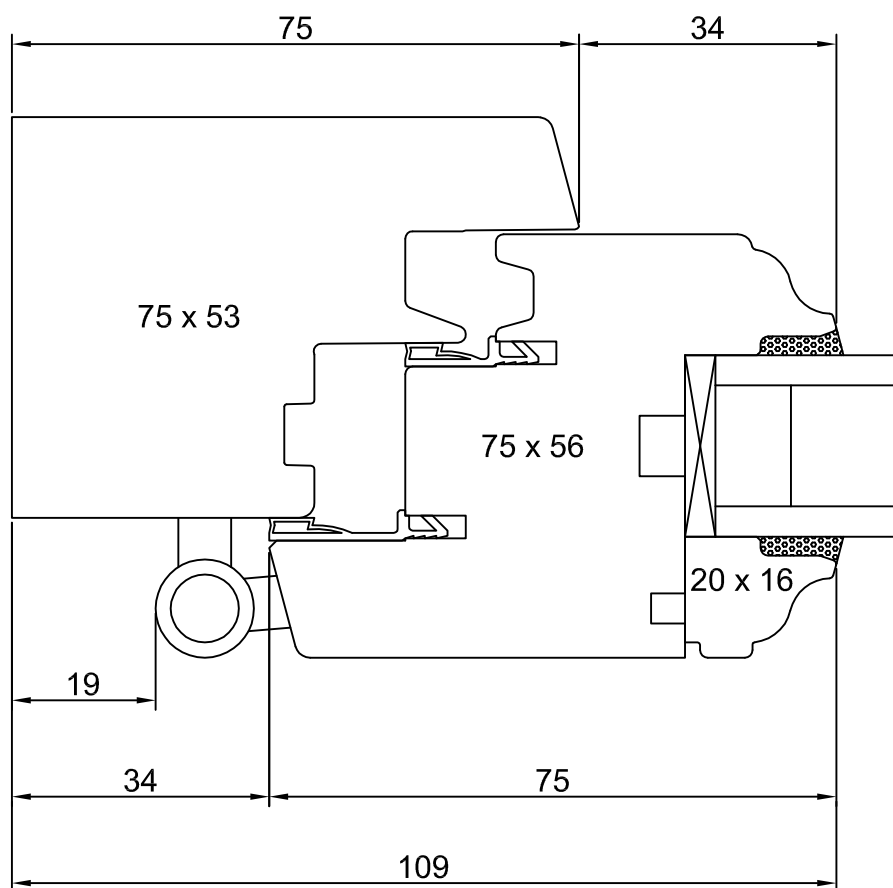


**Pose en neuf**

Plan : ETB-56-J12-DOU-MTR-FIC

Date : 12/10/2016

Echelle 1/1



**P07 - FT005**

**Nota :** pour faciliter la compréhension, les hachures ne sont pas représentées.

Toute reproduction et diffusion sont interdites sans notre autorisation écrite

ATULAM SAS, propriétaire exclusif de ce document non contractuel, se réserve le droit de modifier son contenu pour amélioration technique sans aucun préavis

**Estibelle 56 - J12**

**Vitrage 24 mm**

**Profil à doucine**

# Montant crémone

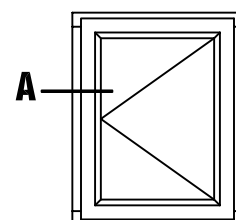
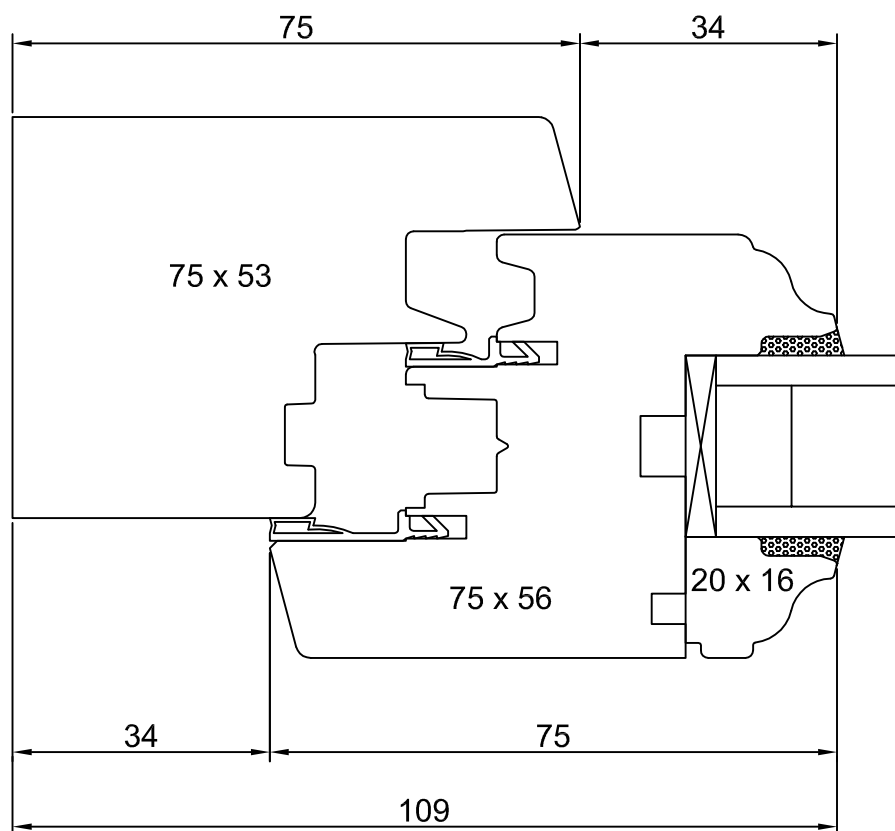


**Pose en neuf**

Plan : ETB-56-J12-DOU-MTR-CRE

Date : 12/10/2016

Echelle 1/1



**P08 - FT006**

**Nota :** pour faciliter la compréhension, les hachures ne sont pas représentées.

Toute reproduction et diffusion sont interdites sans notre autorisation écrite

ATULAM SAS, propriétaire exclusif de ce document non contractuel, se réserve le droit de modifier son contenu pour amélioration technique sans aucun préavis



**Estibelle 56 - J12**

**Vitrage 24 mm**

**Profil à doucine**



**Traverse basse**

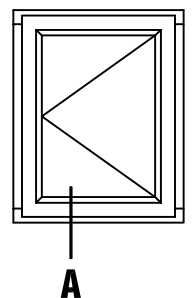
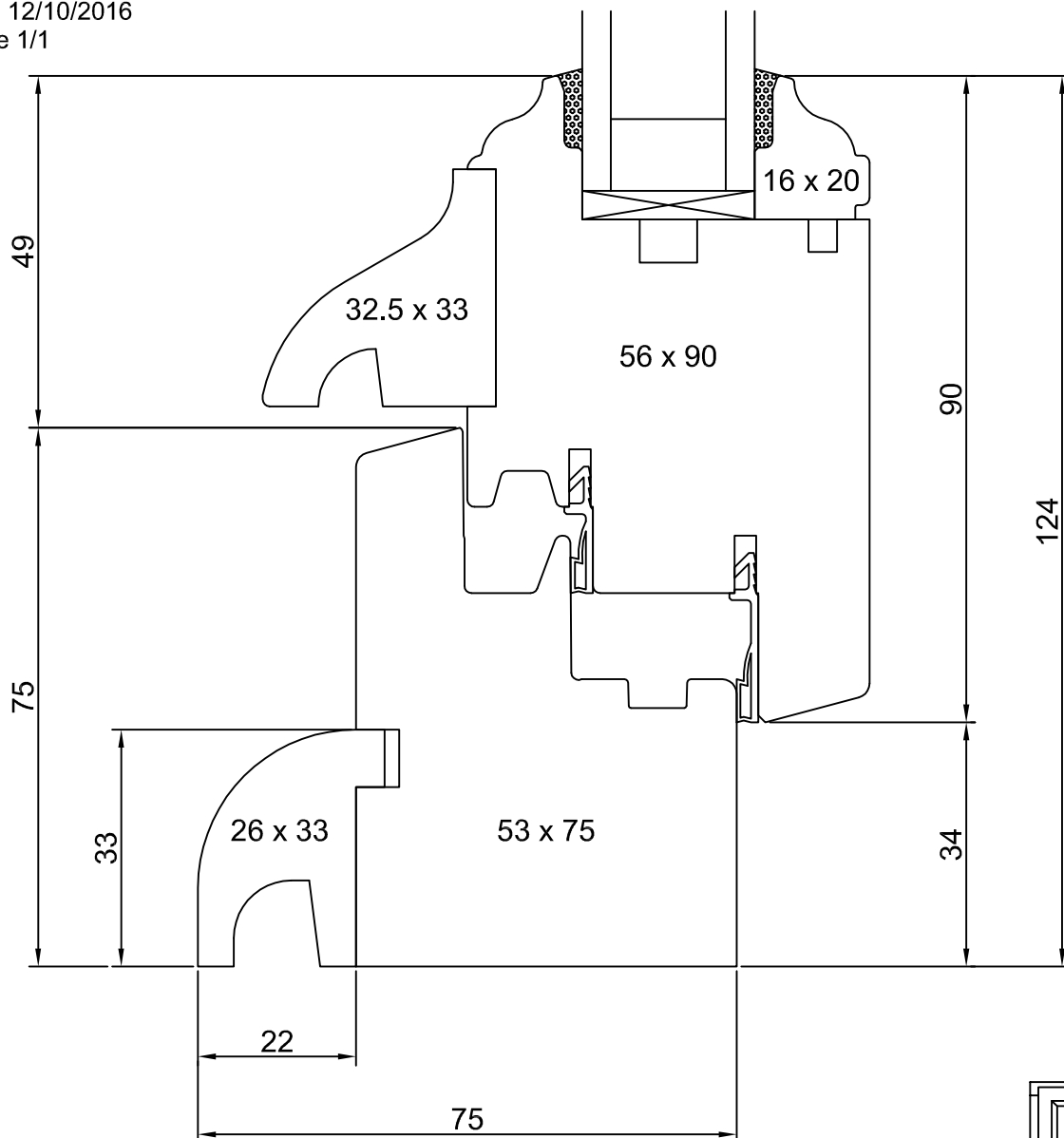
**Appui de 22 mm avec jet d'eau à doucine**

Pose en neuf

Plan : ETB-56-J12-DOU-TB-AP22-JD

Date : 12/10/2016

Echelle 1/1



P09 - FT007

Nota: pour faciliter la compréhension, les hachures ne sont pas représentées.

Toute reproduction et diffusion sont interdites sans notre autorisation écrite

ATULAM SAS, propriétaire exclusif de ce document non contractuel, se réserve le droit de modifier son contenu pour amélioration technique sans aucun préavis

**Estibelle 56 - J12**

**Vitrage 24 mm**

**Profil à doucine**

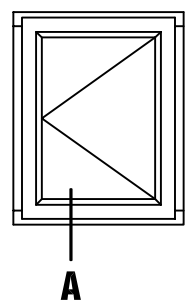
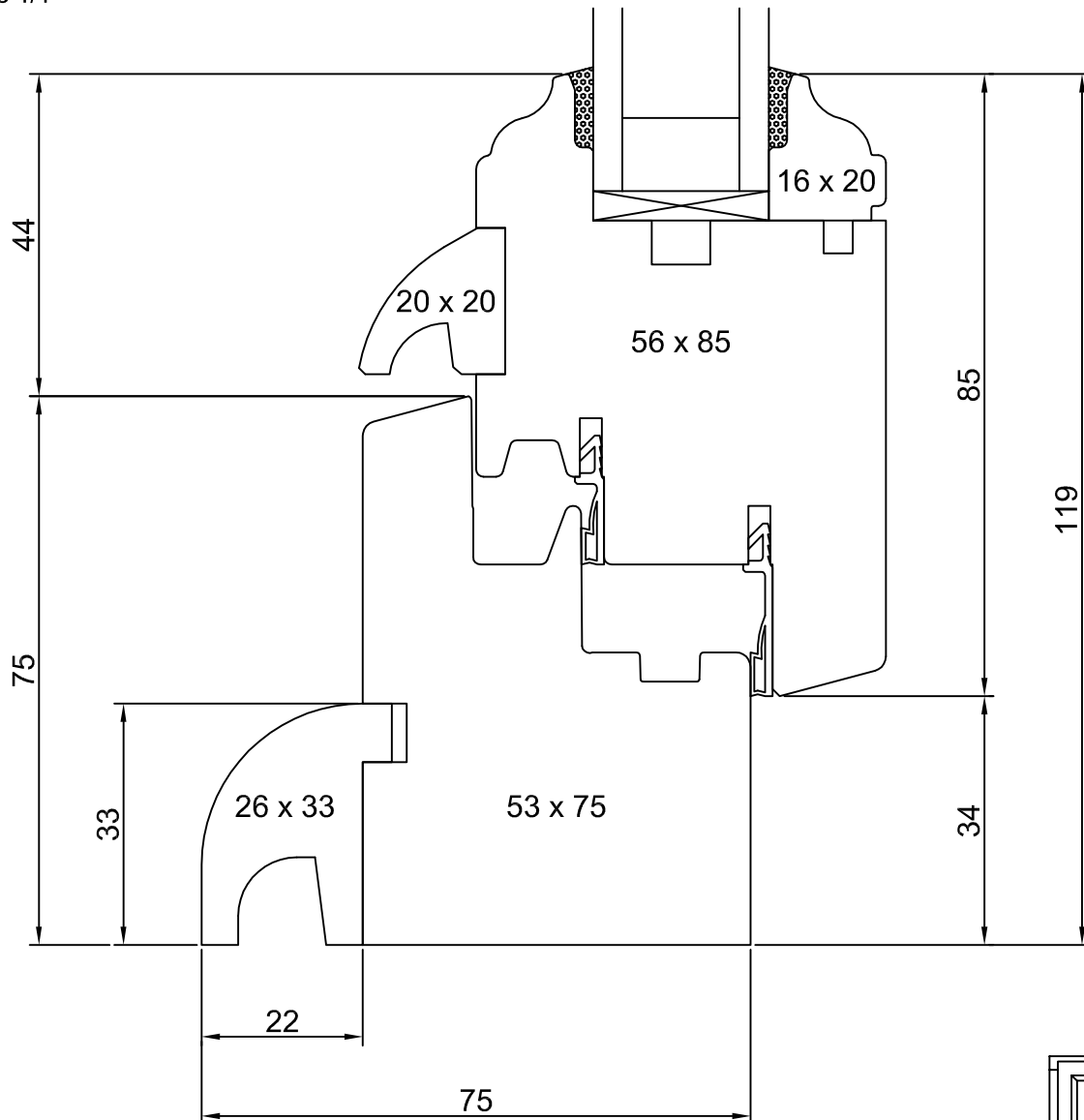


**Traverse basse**

**Appui de 22 mm avec jet d'eau arrondi**

**Pose en neuf**

Plan : ETB-56-J12-DOU-TB-AP22-JA  
Date : 12/10/2016  
Echelle 1/1



P10 - FT008

Nota: pour faciliter la compréhension, les hachures ne sont pas représentées.

Toute reproduction et diffusion sont interdites sans notre autorisation écrite

ATULAM SAS, propriétaire exclusif de ce document non contractuel, se réserve le droit de modifier son contenu pour améliorer technique sans aucun préavis

**Estibelle 56 - J12**

**Vitrage 24 mm**

**Profil à doucine**

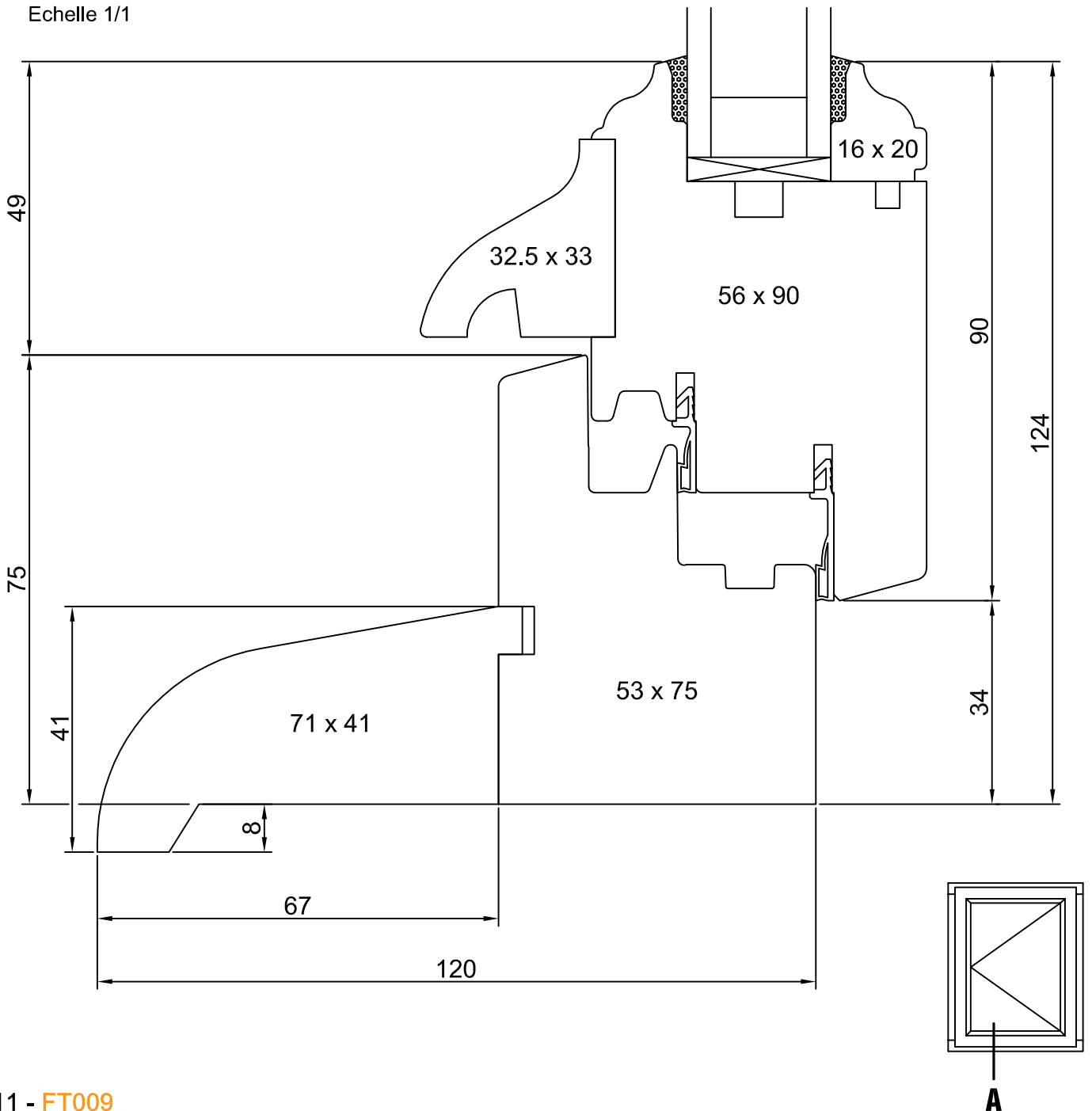


**Traverse basse**

**Appui de 67 mm avec jet d'eau à doucine**

**Pose en neuf**

Plan : ETB-56-J12-DOU-TB-AP67-JD  
Date : 12/10/2016  
Echelle 1/1



ATULAM SAS, propriétaire exclusif de ce document non contractuel, se réserve le droit de modifier son contenu pour amélioration technique sans aucun préavis

**Estibelle 56 - J12**

**Vitrage 24 mm**

**Profil à doucine**

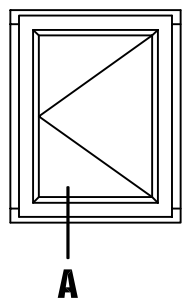
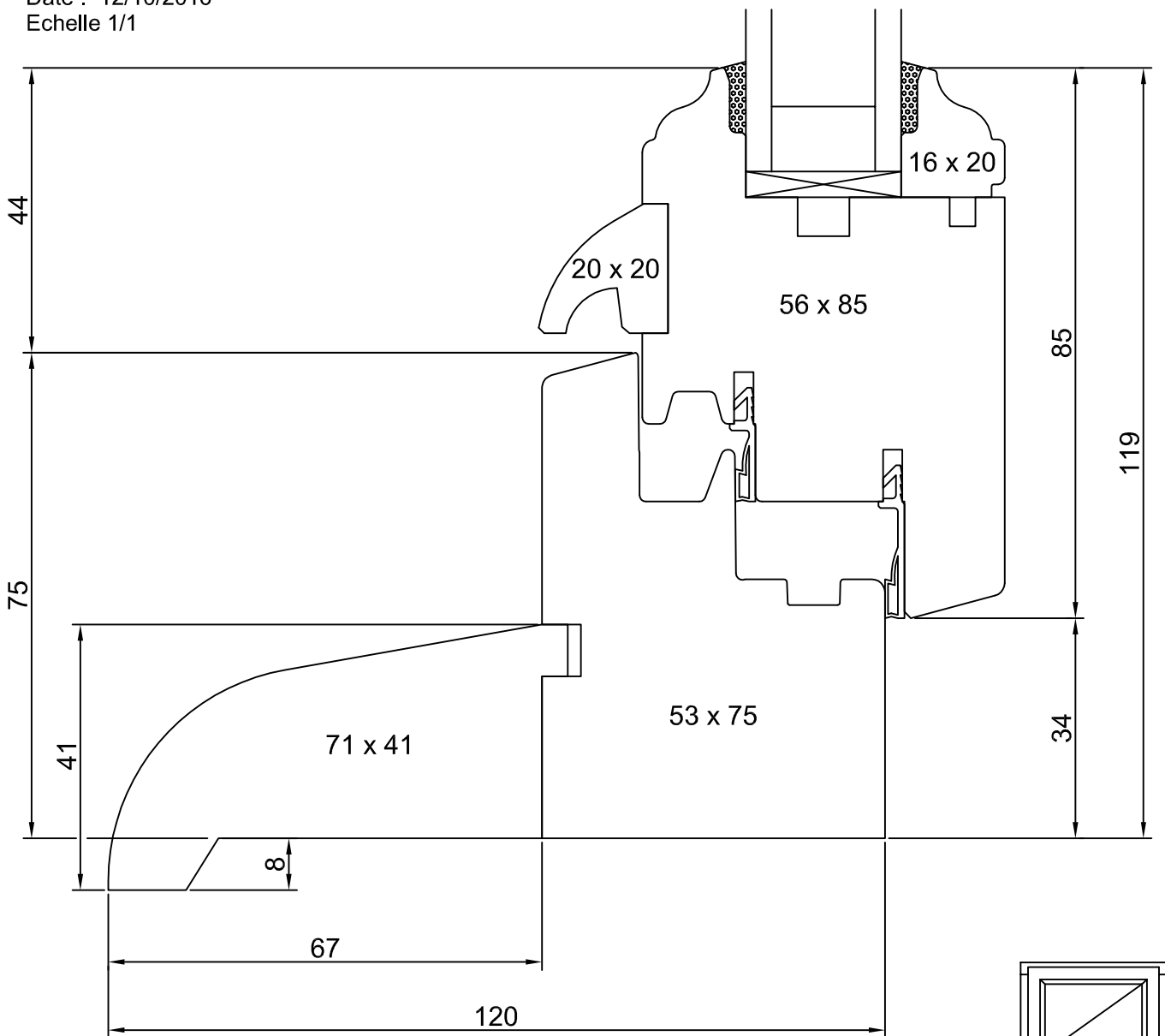


**Traverse basse**

**Appui de 67 mm avec jet d'eau arrondi**

**Pose en neuf**

Plan : ETB-56-J12-DOU-TB-AP67-JA  
Date : 12/10/2016  
Echelle 1/1



ATULAM SAS, propriétaire exclusif de ce document non contractuel, se réserve le droit de modifier son contenu pour améliorer technique sans aucun préavis

**P12 - FT010**

**Nota :** pour faciliter la compréhension, les hachures ne sont pas représentées.

Toute reproduction et diffusion sont interdites sans notre autorisation écrite

**Estibelle 56 - J12**

**Vitrage 24 mm**

**Profil à doucine**



## Traverse basse

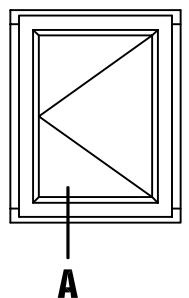
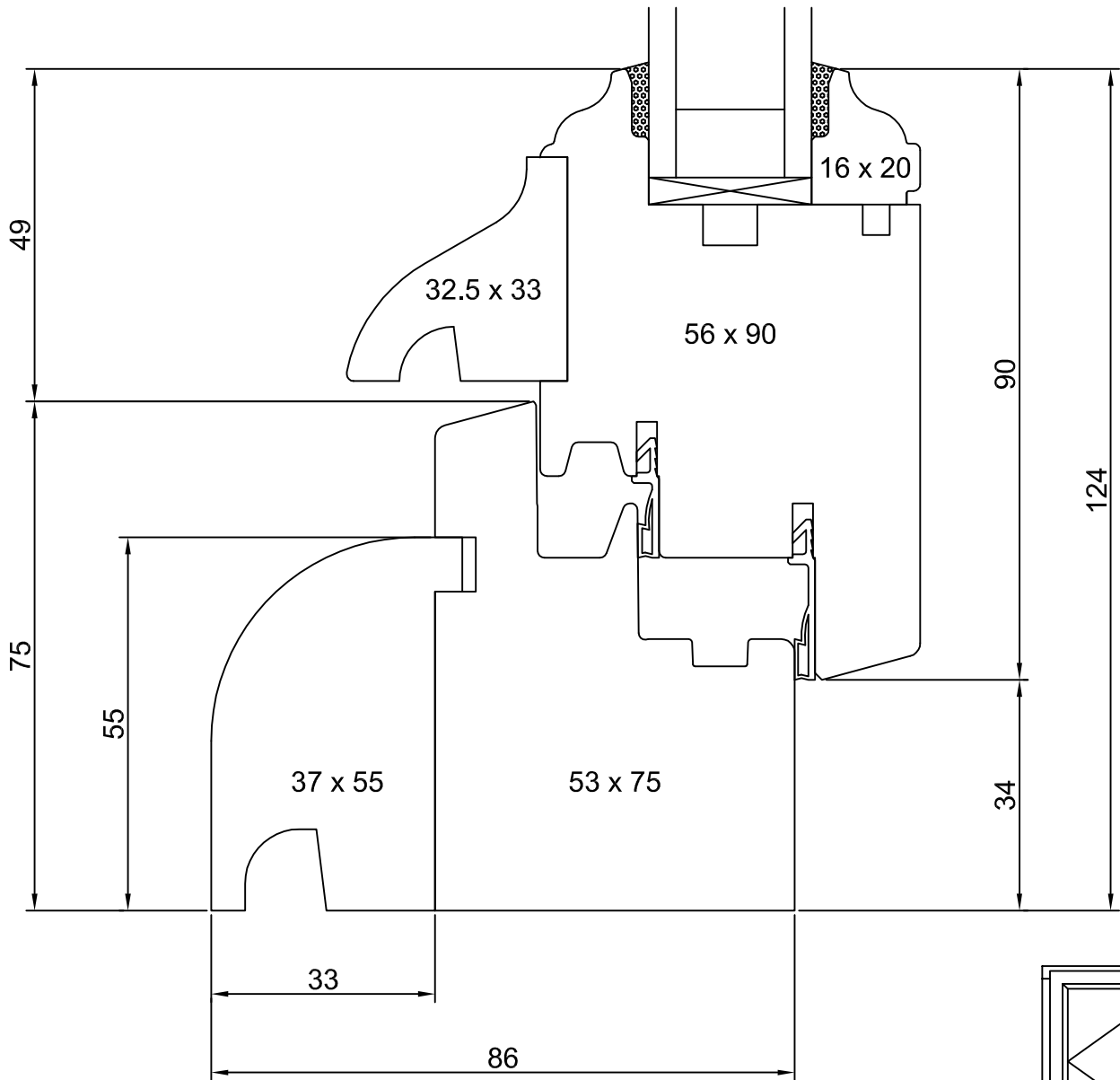
## Appui Bâtiment de France avec jet d'eau à doucine

Pose en neuf

Plan : ETB-56-J12-DOU-TB-ABF-JD

Date : 12/10/2016

Echelle 1/1



P13 - FT011

Nota: pour faciliter la compréhension, les hachures ne sont pas représentées.

Toute reproduction et diffusion sont interdites sans notre autorisation écrite

**Estibelle 56 - J12**

**Vitrage 24 mm**

**Profil à doucine**



## Traverse basse

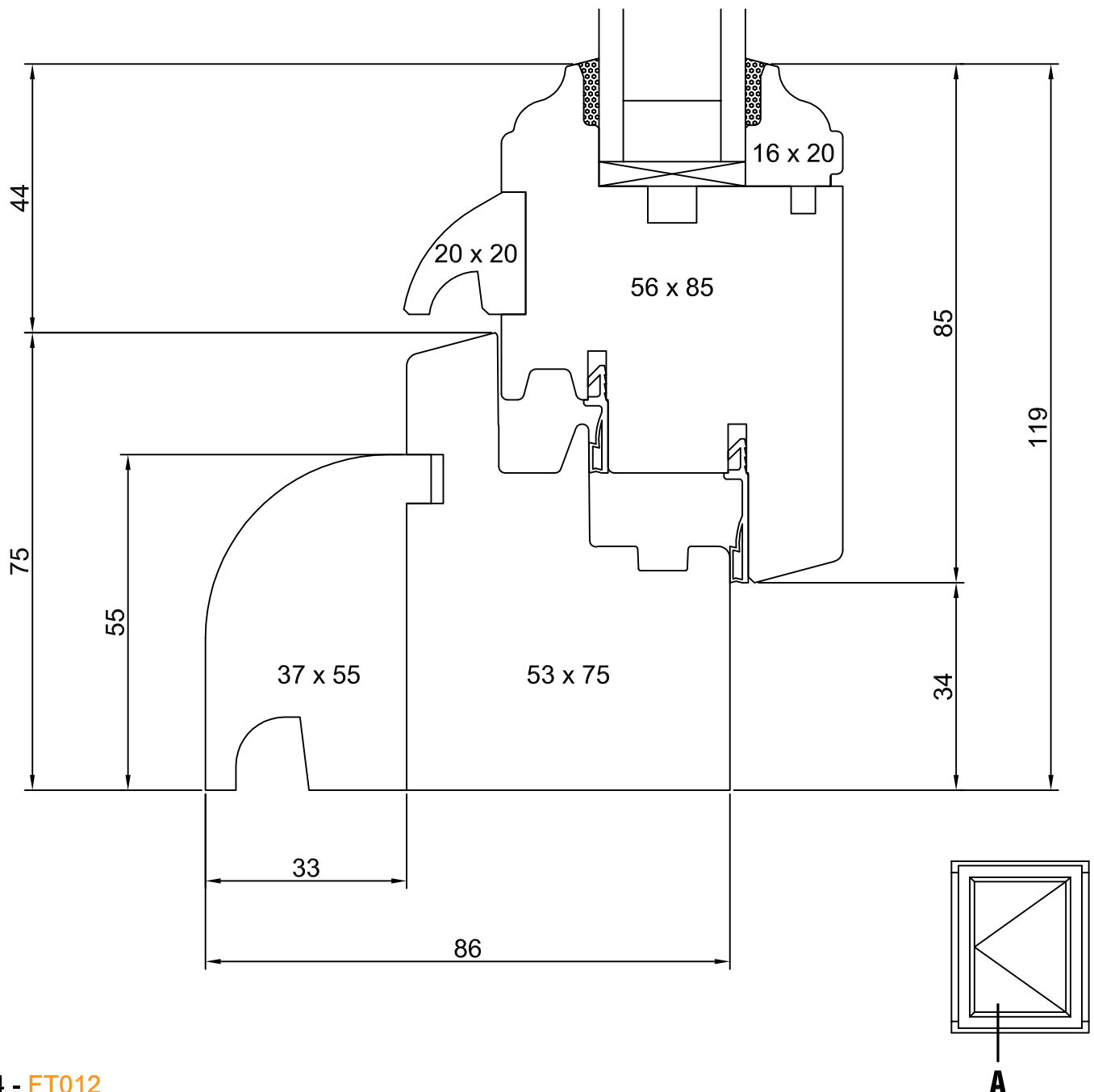
## Appui Bâtiment de France avec jet d'eau arrondi

Pose en neuf

Plan : ETB-56-J12-DOU-TB-ABF-JA

Date : 12/10/2016

Echelle 1/1



P14 - FT012

Nota: pour faciliter la compréhension, les hachures ne sont pas représentées.

Toute reproduction et diffusion sont interdites sans notre autorisation écrite

**Estibelle 56 - J12**

**Vitrage 24 mm**

**Profil à doucine**

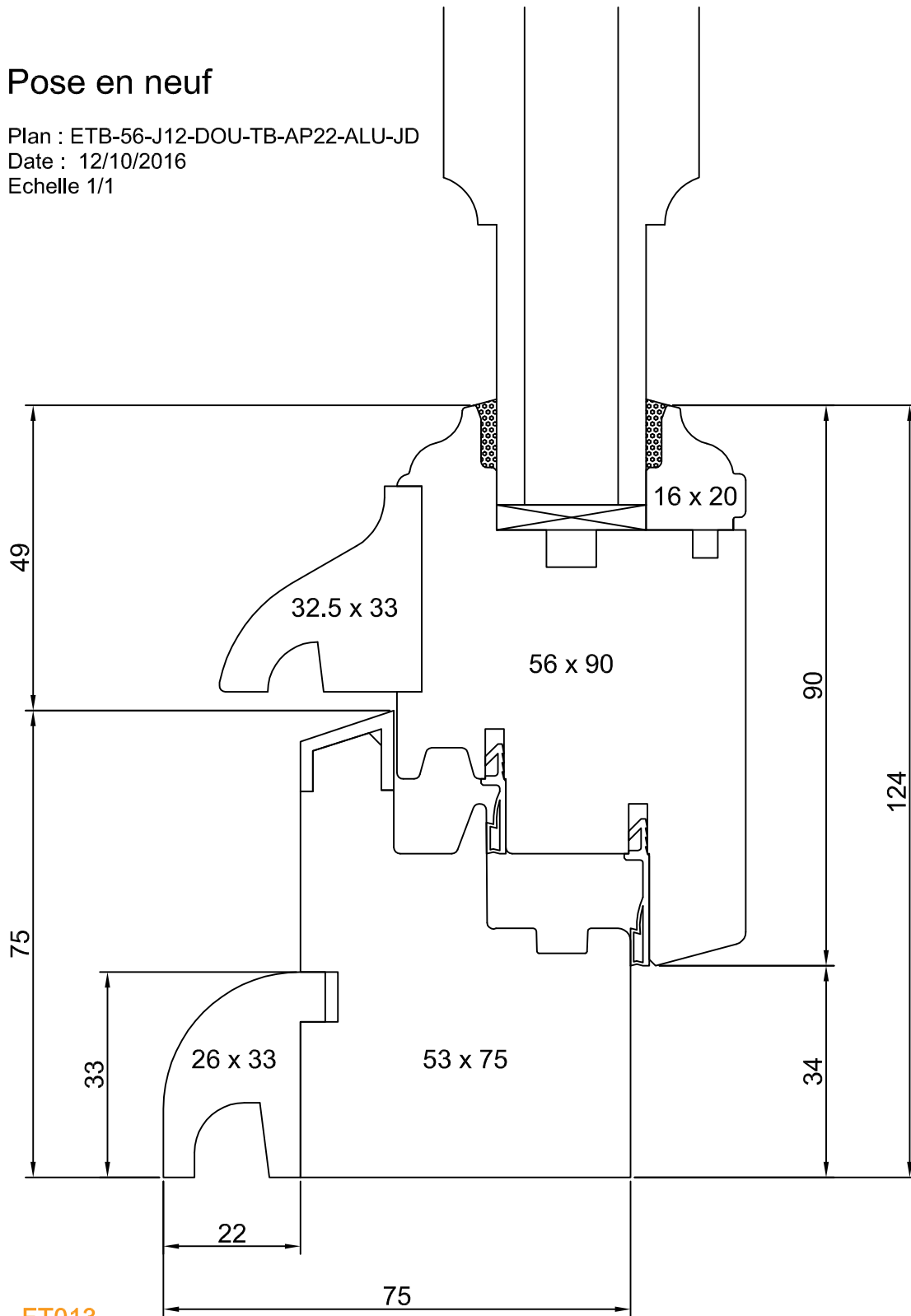


## Traverse basse

**Appui de 22 mm avec protection aluminium et jet d'eau à doucine**

Pose en neuf

Plan : ETB-56-J12-DOU-TB-AP22-ALU-JD  
Date : 12/10/2016  
Echelle 1/1



P15 - FT013

Nota: pour faciliter la compréhension, les hachures ne sont pas représentées.

Toute reproduction et diffusion sont interdites sans notre autorisation écrite

**Estibelle 56 - J12**

**Vitrage 24 mm**

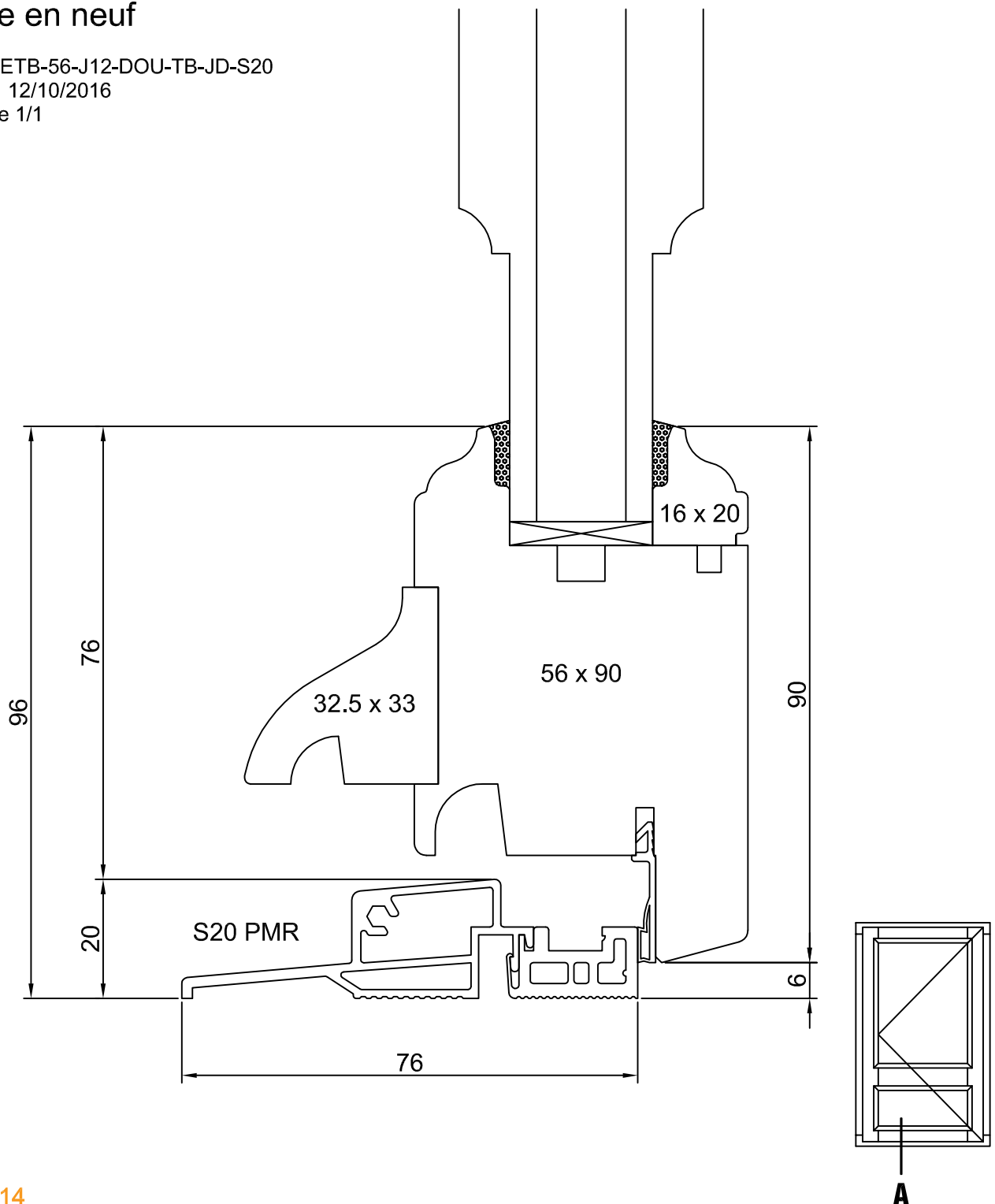
**Profil à doucine**



**Traverse basse  
avec jet d'eau à doucine  
et seuil aluminium de 20 mm à rupture de pont thermique**

Pose en neuf

Plan : ETB-56-J12-DOU-TB-JD-S20  
Date : 12/10/2016  
Echelle 1/1



ATULAM SAS, propriétaire exclusif de ce document non contractuel, se réserve le droit de modifier son contenu pour améliorer technique sans aucun préavis



**Estibelle 56 - J12**

**Vitrage 24 mm**

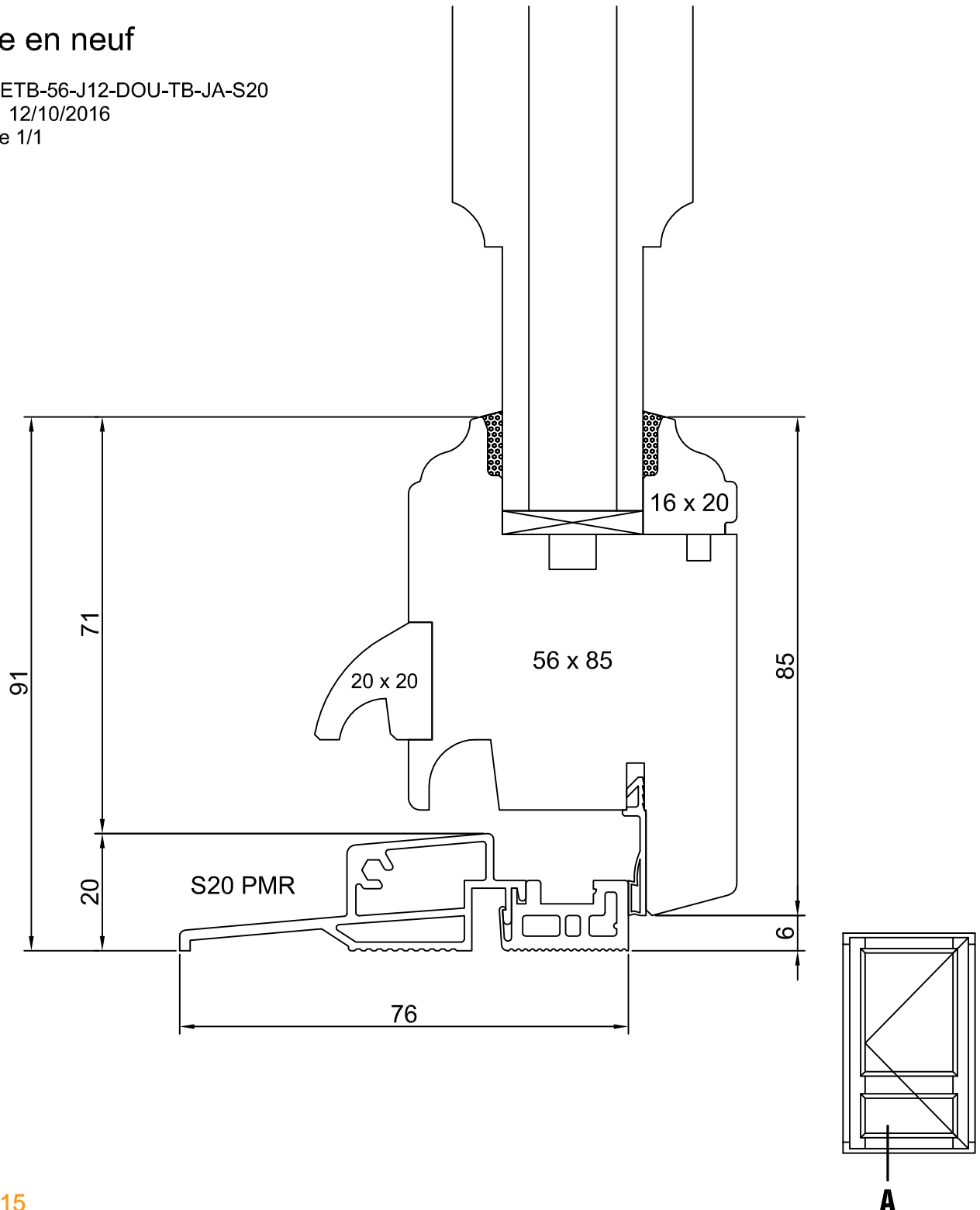
**Profil à doucine**



**Traverse basse  
avec jet d'eau arrondi  
et seuil aluminium de 20 mm à rupture de pont thermique**

Pose en neuf

Plan : ETB-56-J12-DOU-TB-JA-S20  
Date : 12/10/2016  
Echelle 1/1



ATULAM SAS, propriétaire exclusif de ce document non contractuel, se réserve le droit de modifier son contenu pour amélioration technique sans aucun préavis

P17 - FT015

Nota : pour faciliter la compréhension, les hachures ne sont pas représentées.

Toute reproduction et diffusion sont interdites sans notre autorisation écrite

**Estibelle 56 - J12**

**Vitrage 24 mm**

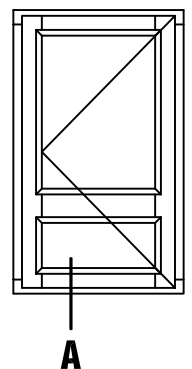
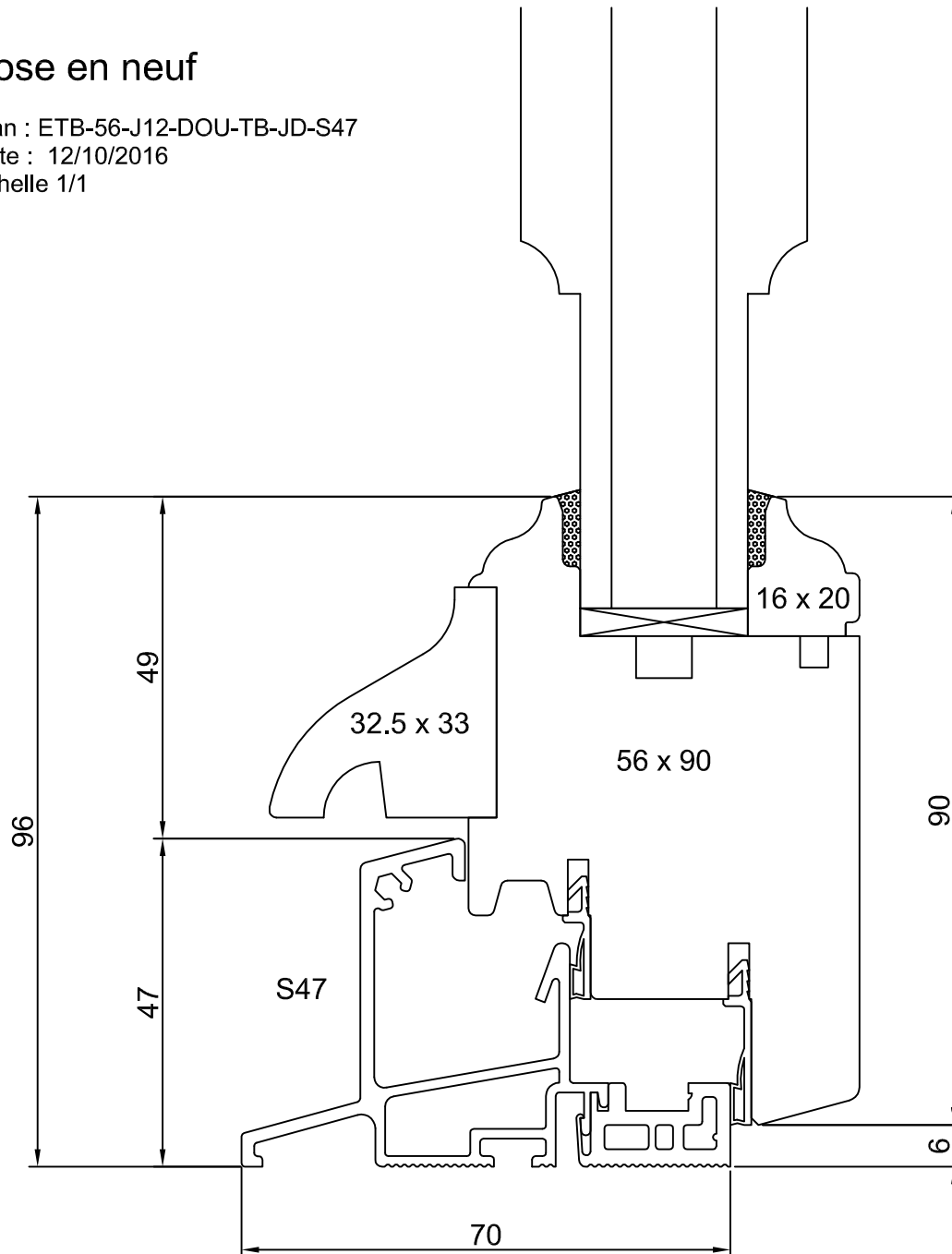
**Profil à doucine**



**Traverse basse  
avec jet d'eau à doucine  
et seuil aluminium de 47 mm à rupture de pont thermique**

Pose en neuf

Plan : ETB-56-J12-DOU-TB-JD-S47  
Date : 12/10/2016  
Echelle 1/1



P18 - FT016

Nota: pour faciliter la compréhension, les hachures ne sont pas représentées.

Toute reproduction et diffusion sont interdites sans notre autorisation écrite

ATULAM SAS, propriétaire exclusif de ce document non contractuel, se réserve le droit de modifier son contenu pour amélioration technique sans aucun préavis

**Estibelle 56 - J12**

**Vitrage 24 mm**

**Profil à doucine**

**Traverse haute**

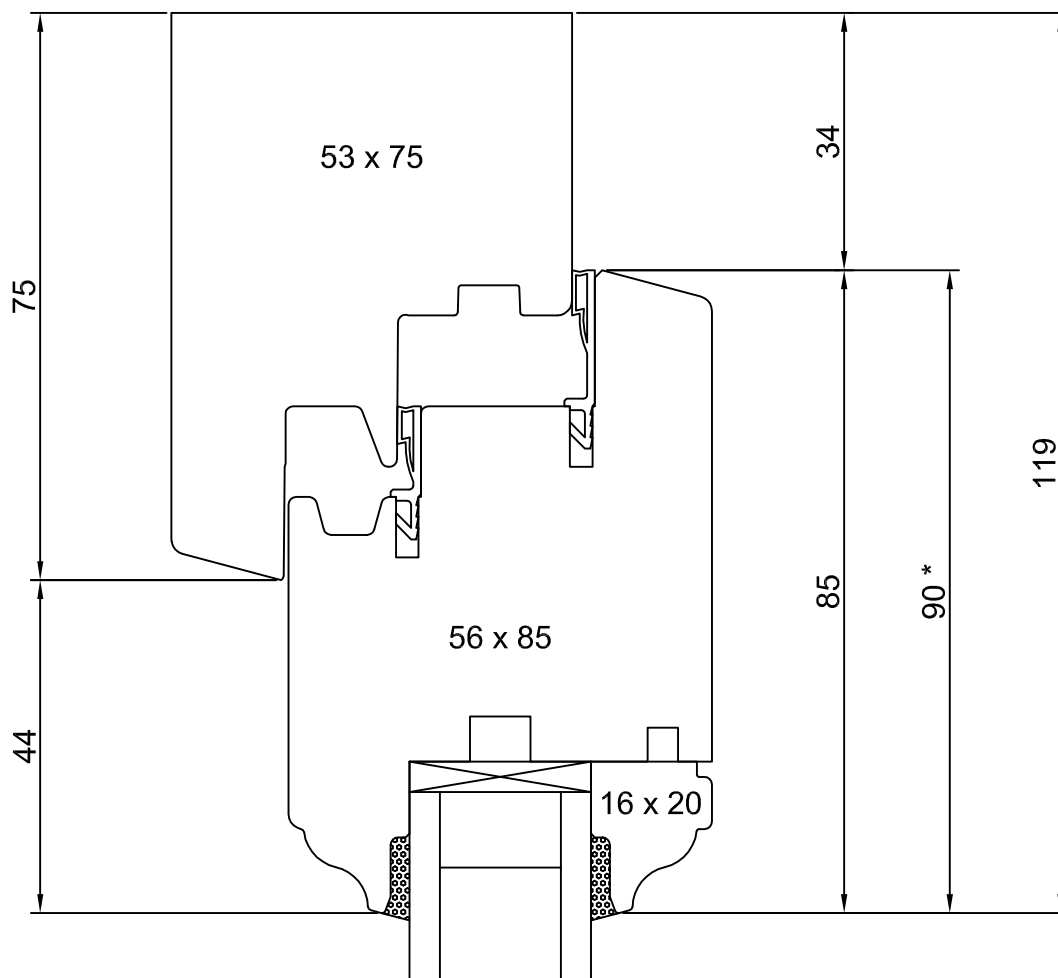


**Pose en neuf**

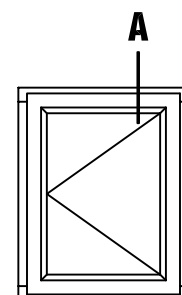
Plan : ETB-56-J12-DOU-TH

Date : 12/10/2016

Echelle 1/1



\* : Si traverse basse avec jet d'eau à doucine



**P19 - FT017**

Nota : pour faciliter la compréhension, les hachures ne sont pas représentées.

Toute reproduction et diffusion sont interdites sans notre autorisation écrite

ATULAM SAS, propriétaire exclusif de ce document non contractuel, se réserve le droit de modifier son contenu pour amélioration technique sans aucun préavis

**Estibelle 56 - J12**

**Vitrage 24 mm**

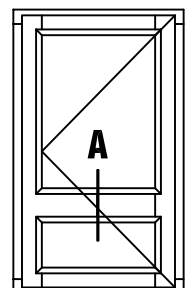
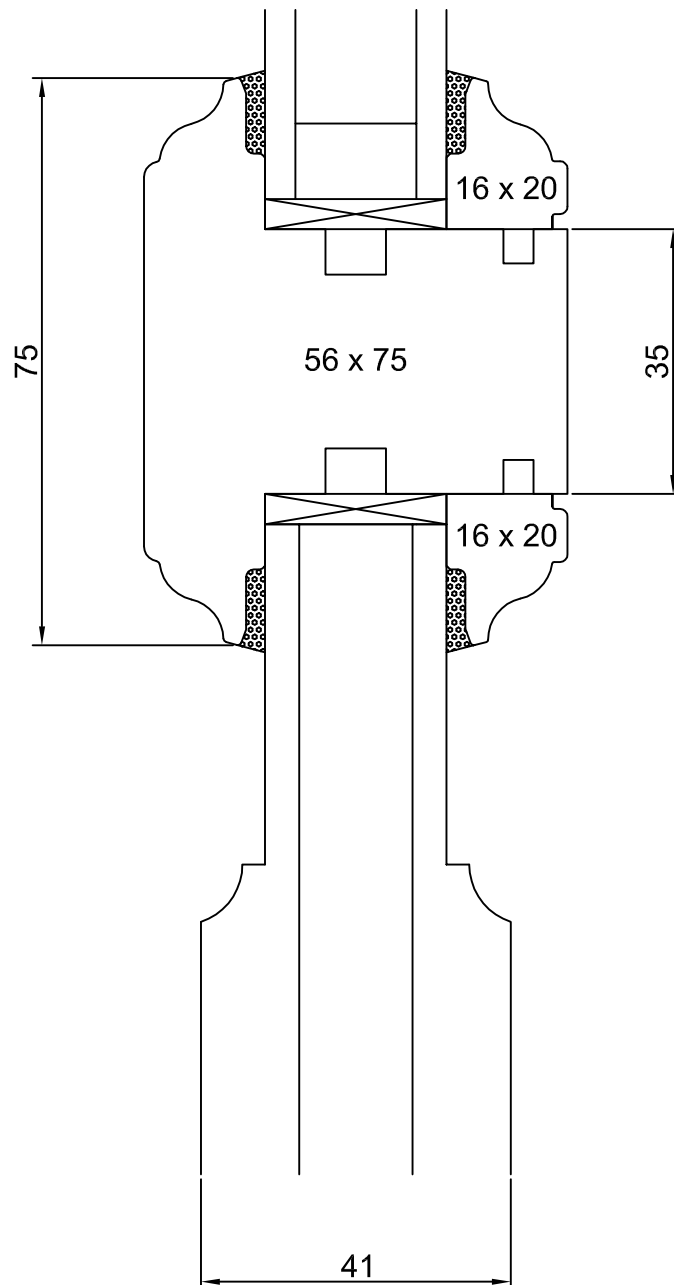
**Profil à doucine**

# Traverse intermédiaire



**Pose en neuf**

Plan : ETB-56-J12-DOU-TI  
Date : 12/10/2016  
Echelle 1/1



**P20 - FT018**

Nota: pour faciliter la compréhension, les hachures ne sont pas représentées.

Toute reproduction et diffusion sont interdites sans notre autorisation écrite

**Estibelle 56 - J12**

**Vitrage 24 mm**

**Profil à doucine**

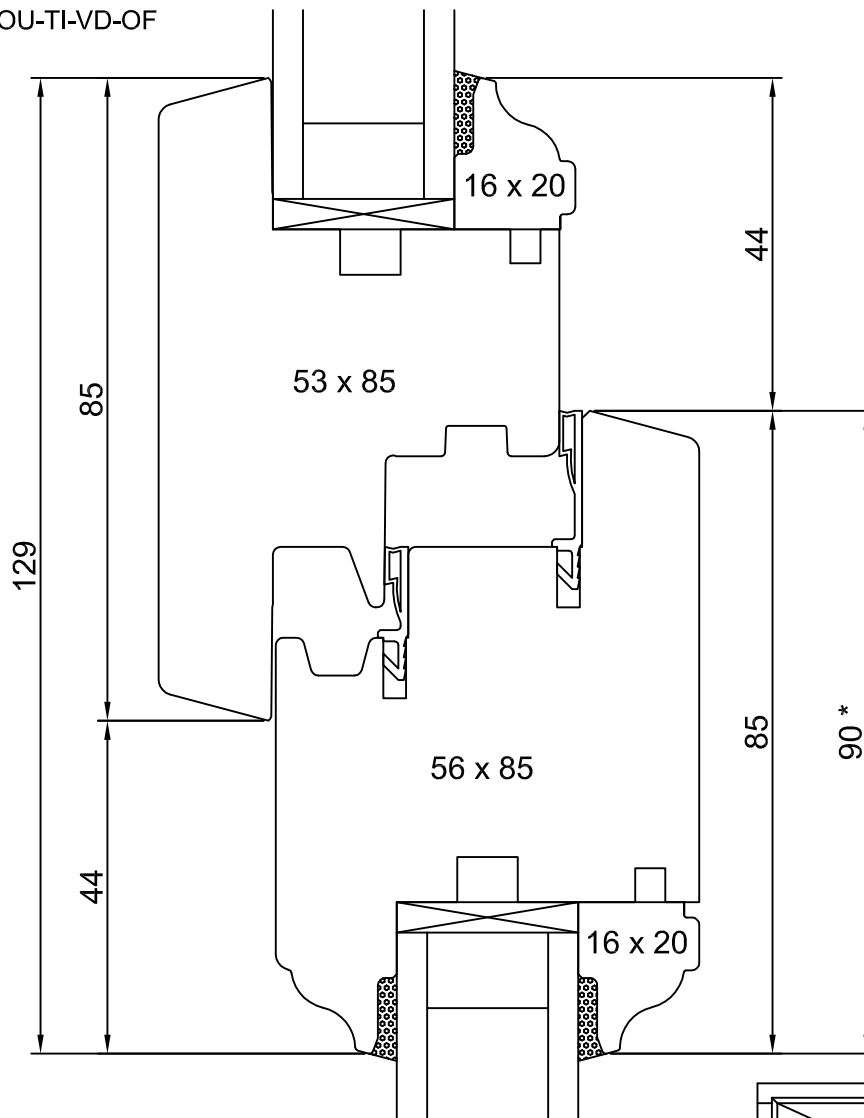


# Traverse intermédiaire

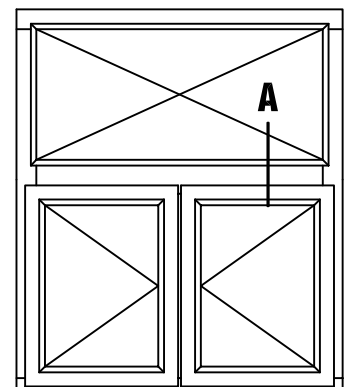
## Vitré dormant - ouvrant à la française

Pose en neuf

Plan : ETB-56-J12-DOU-TI-VD-OF  
Date : 12/10/2016  
Echelle 1/1



\* : Si traverse basse avec jet d'eau à doucine



P21 - FT019

Nota : pour faciliter la compréhension, les hachures ne sont pas représentées.

Toute reproduction et diffusion sont interdites sans notre autorisation écrite

# Montant intermédiaire dormant Latéral faux ouvrant - ouvrant à la française

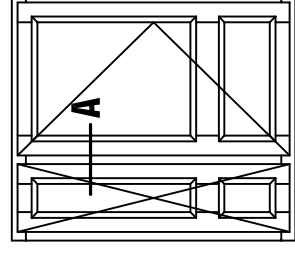
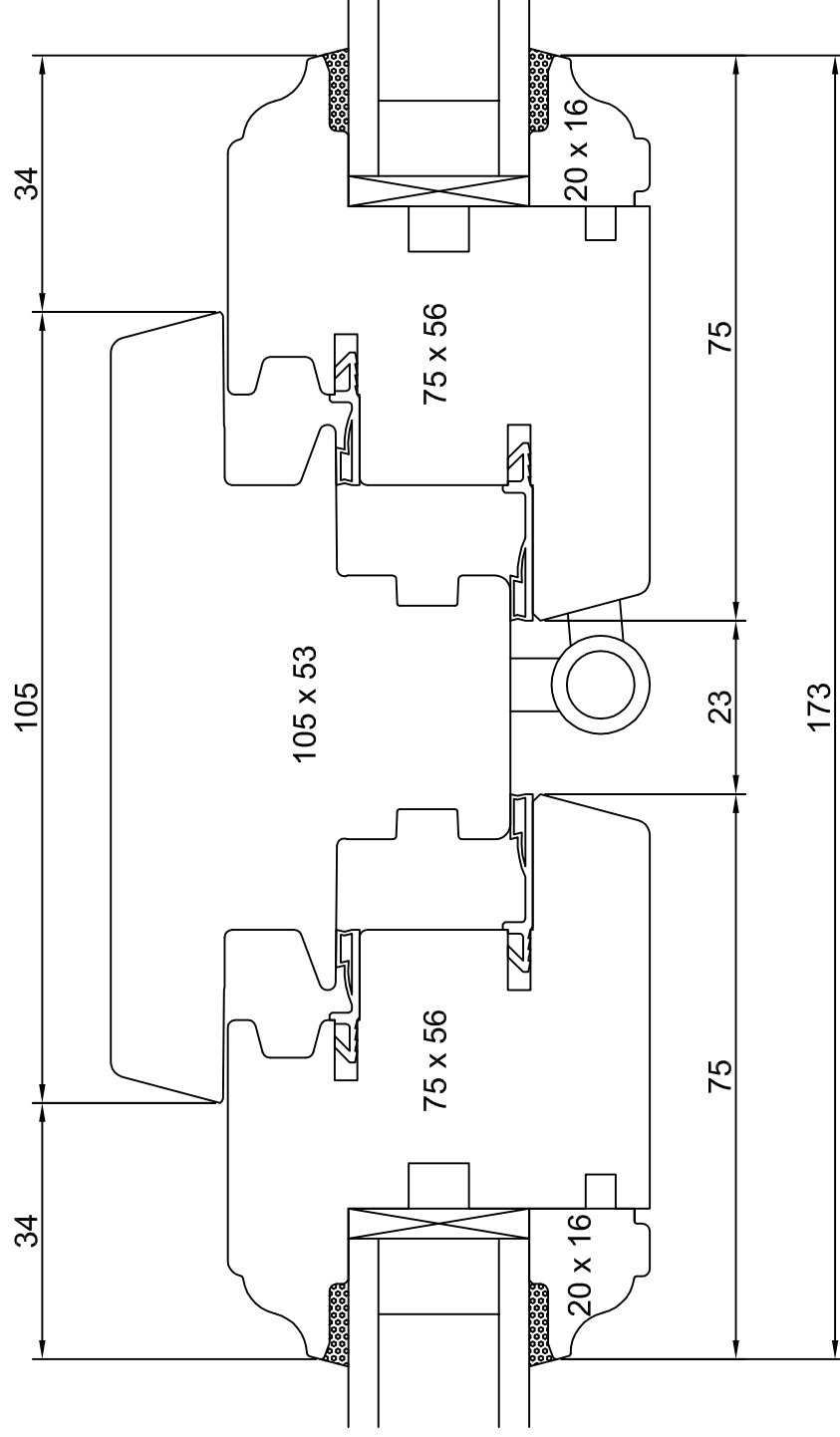
**Estibelle 56 - J12**  
**Vitrage 24 mm**  
**Profil à doucine**

Pose en neuf

Plan : ETB-56-J12-DOU-MTI-DO-FO-FIC

Date : 12/10/2016

Echelle 1/1



Toutre reproduction et diffusion sont interdites sans notre autorisation écrite

# Montant intermédiaire dormant entre 2 ouvrants à la française

**Estibelle 56 - J12**

**Vitrage 24 mm**

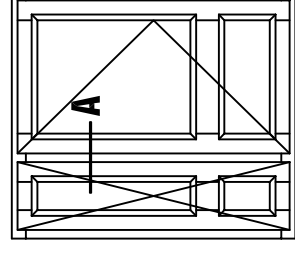
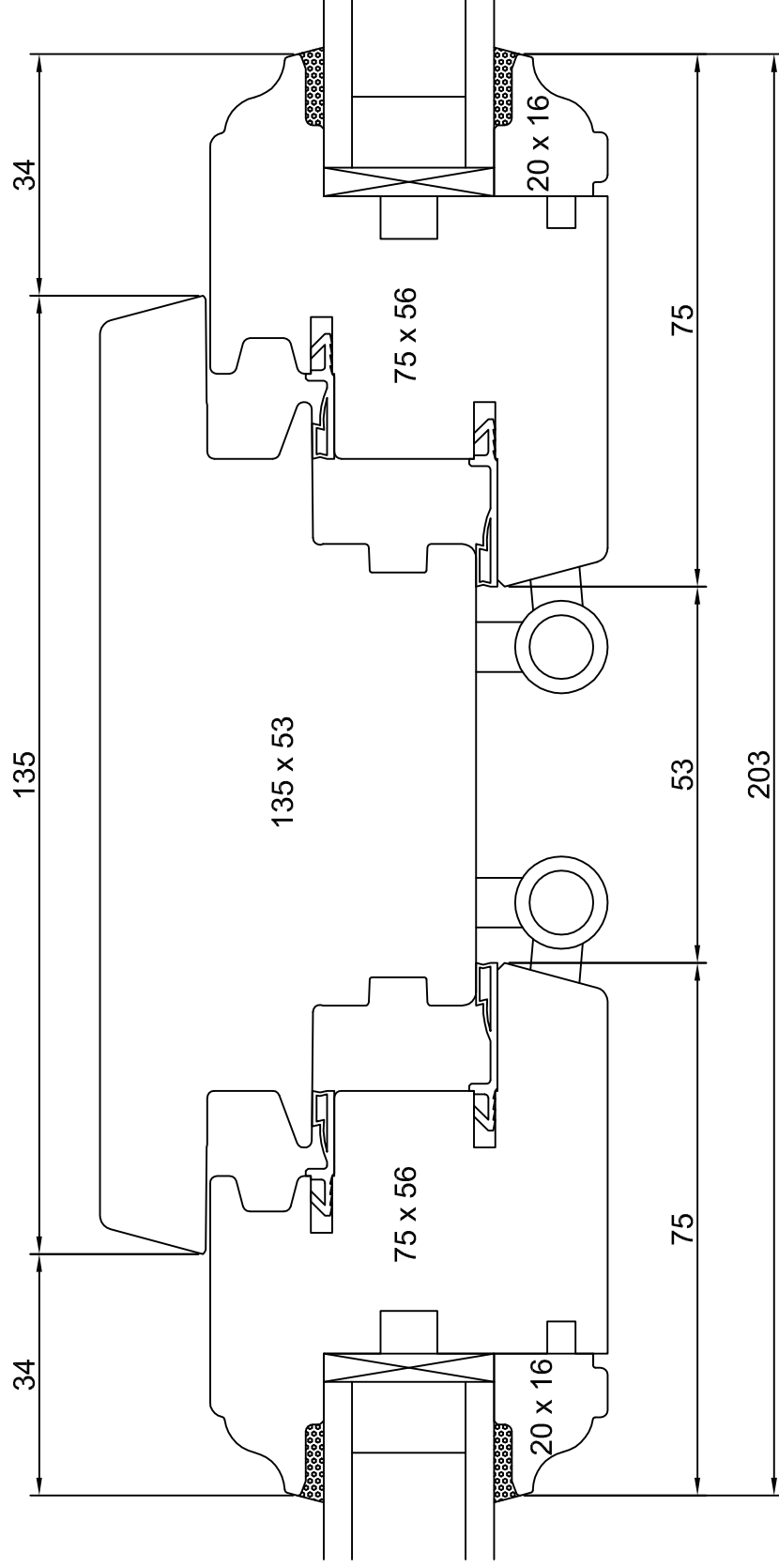
**Profil à doucine**

Pose en neuf

Plan : ETB-56-J12-DOU-MTI-2FO-FIC

Date : 12/10/2016

Echelle 1/1



Toutre reproduction et diffusion sont interdites sans notre autorisation écrite

**Estibelle 56 - J12**

**Vitrage 24 mm**

**Profil à doucine**

# Montant de rattrapage

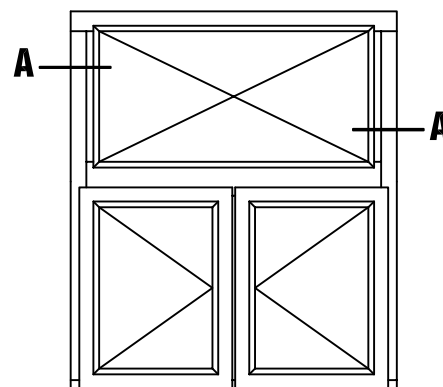
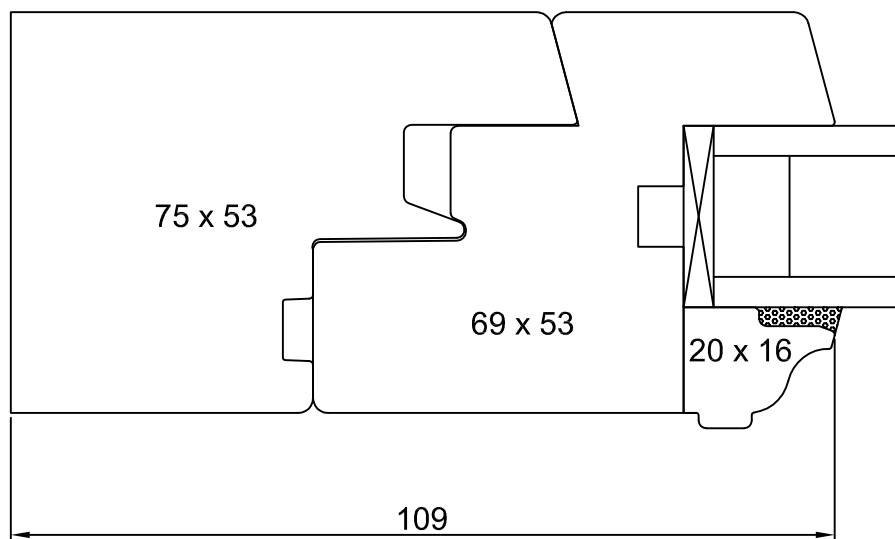


**Pose en neuf**

Plan : ETB-56-J12-DOU-MT-RAT

Date : 12/10/2016

Echelle 1/1



**P24 - FT022**

**Nota :** pour faciliter la compréhension, les hachures ne sont pas représentées.

Toute reproduction et diffusion sont interdites sans notre autorisation écrite



**Estibelle 56 - J12**

**Vitrage 24 mm**

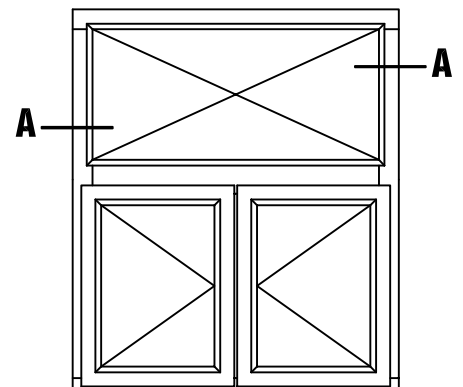
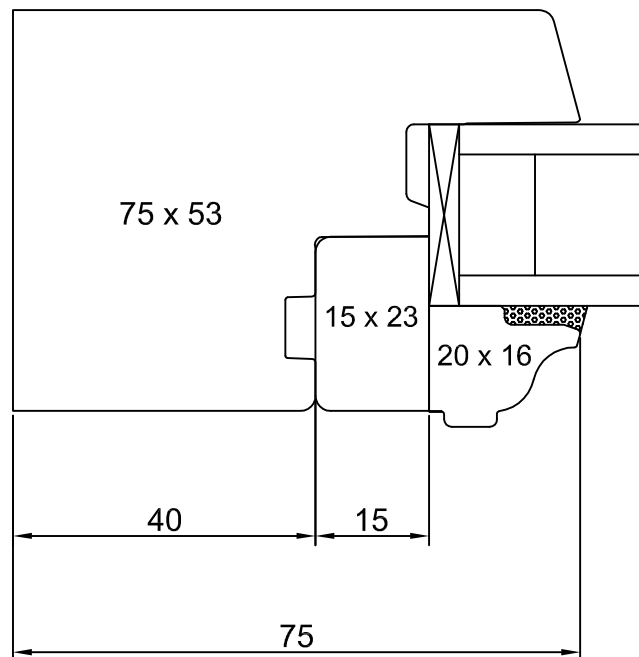
**Profil à doucine**



# Montant vitré dormant avec compensateur

Pose en neuf

Plan : ETB-56-J12-DOU-MT-VD-CP  
Date : 12/10/2016  
Echelle 1/1



P25 - FT023

Nota : pour faciliter la compréhension, les hachures ne sont pas représentées.

Toute reproduction et diffusion sont interdites sans notre autorisation écrite

# Estibelle 56 - J12

Vitrage 24 mm

Profil à doucine

**Petits bois collés**  
**Petits bois fictifs**

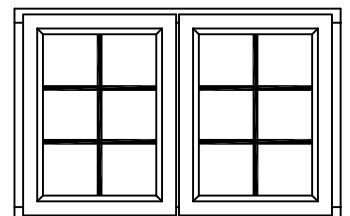
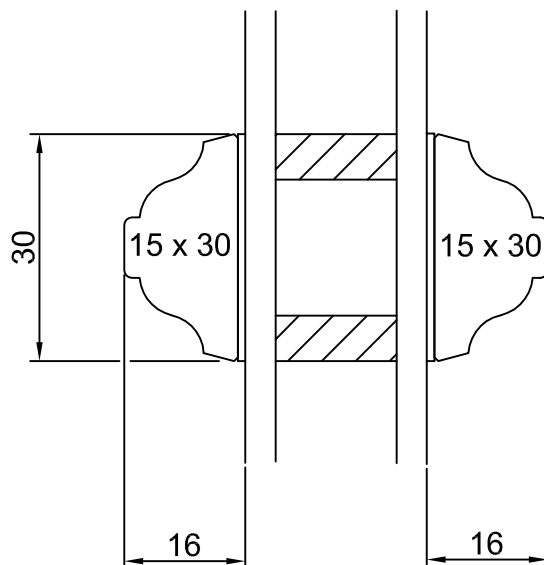
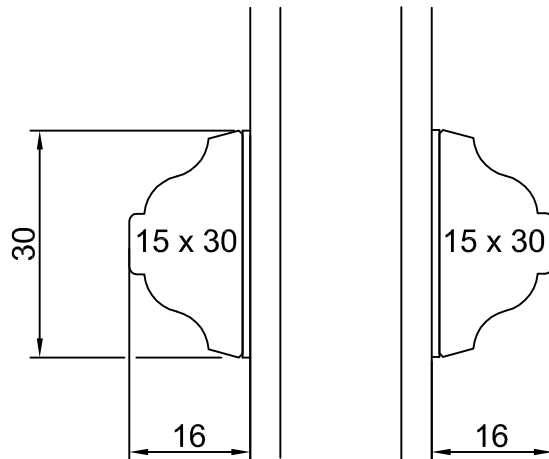


## Pose en neuf

Plan : ETB-56-J12-DOU-PBCO-2F+FI

Date : 12/10/2016

Echelle 1/1



P26 - FT024

Nota: pour faciliter la compréhension, les hachures ne sont pas représentées.

Toute reproduction et diffusion sont interdites sans notre autorisation écrite

**Estibelle 56 - J12**

**Vitrage 24 mm**

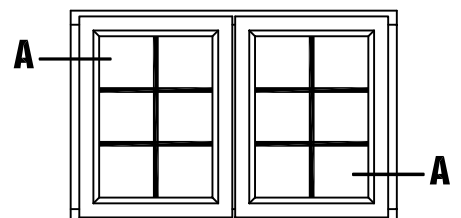
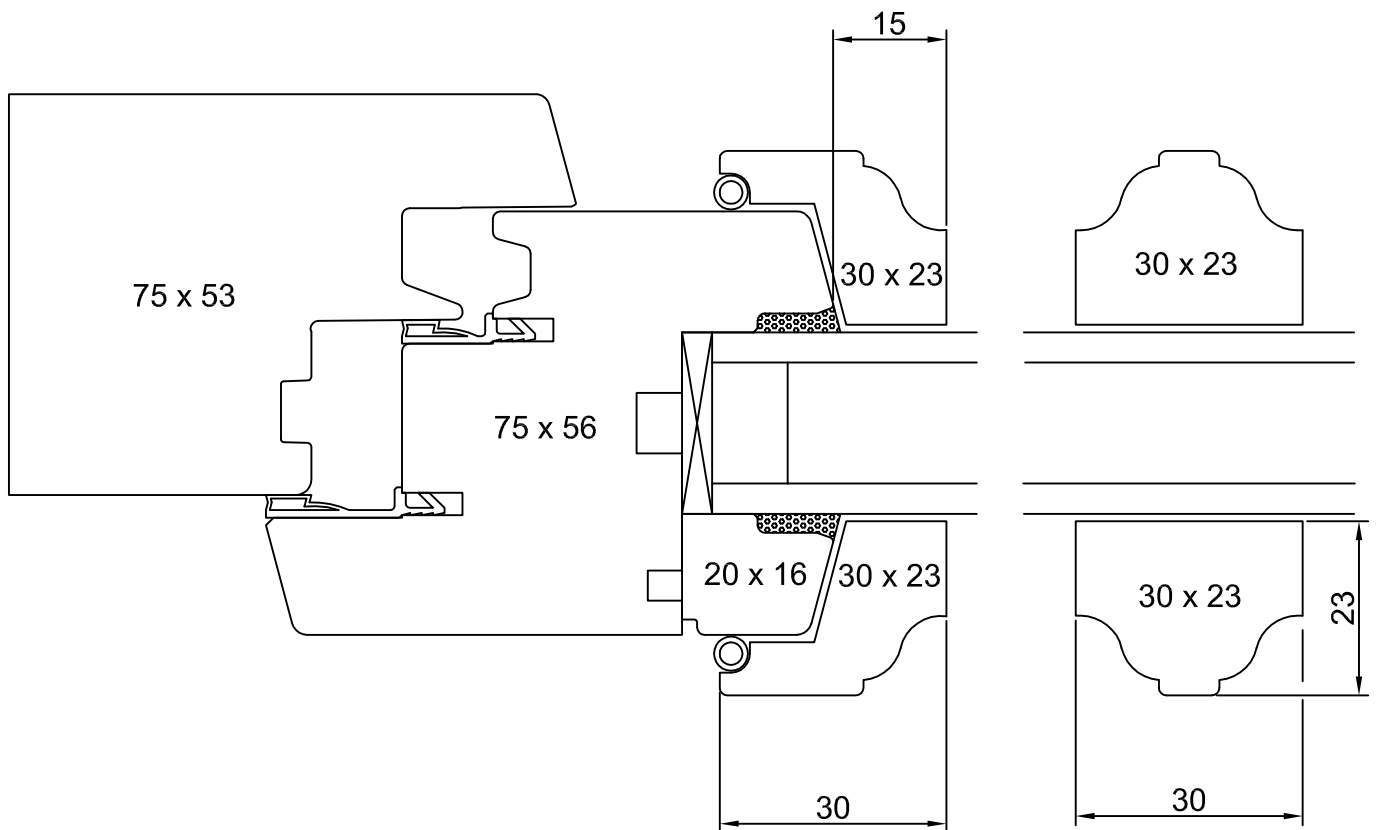
**Profil à doucine**



# Petits bois croisillon sur charnières

**Pose en neuf**

Plan : ETB-56-J12-DOU-CRCH  
Date : 12/10/2016  
Echelle 1/1



**P27 - FT025**

Nota: pour faciliter la compréhension, les hachures ne sont pas représentées.

Toute reproduction et diffusion sont interdites sans notre autorisation écrite

ATULAM SAS, propriétaire exclusif de ce document non contractuel, se réserve le droit de modifier son contenu pour améliorer technique sans aucun préavis

**Estibelle 56 - J12**

**Vitrage 24 mm**

**Profil à doucine**

**Petits bois mortaisés**

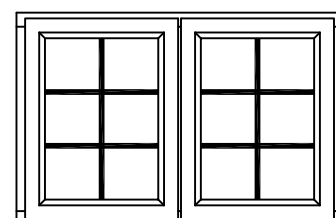
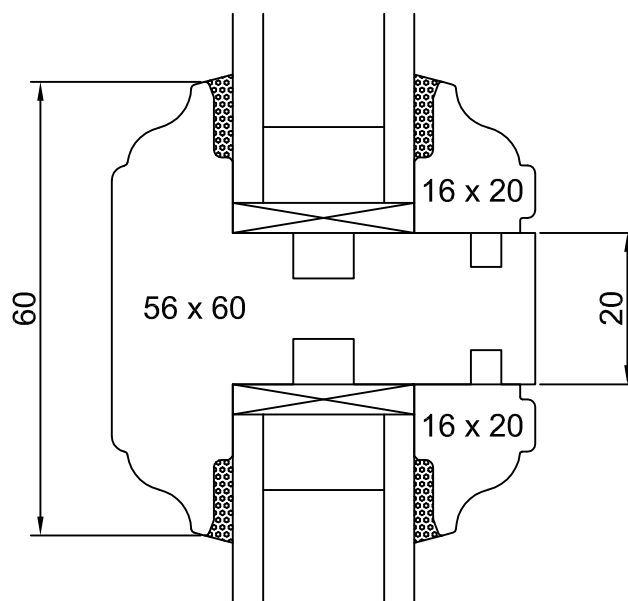


**Pose en neuf**

Plan : ETB-56-J12-DOU-PBMO

Date : 12/10/2016

Echelle 1/1



**P28 - FT026**

Nota : pour faciliter la compréhension, les hachures ne sont pas représentées.

Toute reproduction et diffusion sont interdites sans notre autorisation écrite

ATULAM SAS, propriétaire exclusif de ce document non contractuel, se réserve le droit de modifier son contenu pour amélioration technique sans aucun préavis

**Estibelle 56 - J12**

**Vitrage 24 mm**

**Profil à doucine**

# Montant rive avec tapée

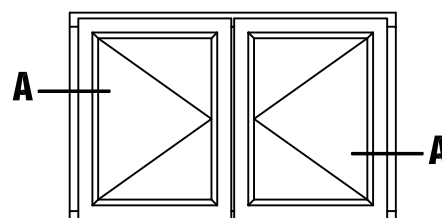
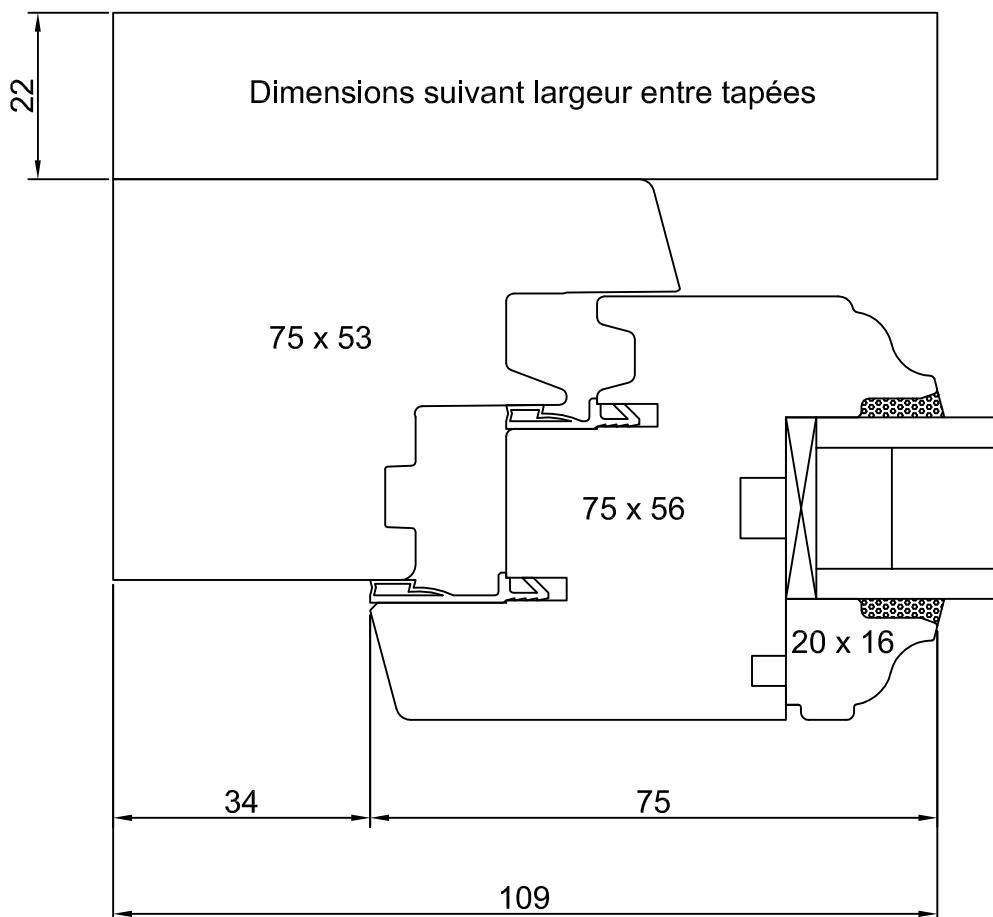


Pose en neuf

Plan : ETB-56-J12-DOU-MTR-TP

Date : 12/10/2016

Echelle 1/1



P29 - FT027

Nota : pour faciliter la compréhension, les hachures ne sont pas représentées.

Toute reproduction et diffusion sont interdites sans notre autorisation écrite

ATULAM SAS, propriétaire exclusif de ce document non contractuel, se réserve le droit de modifier son contenu pour amélioration technique sans aucun préavis

**Estibelle 56 - J12**

**Vitrage 24 mm**

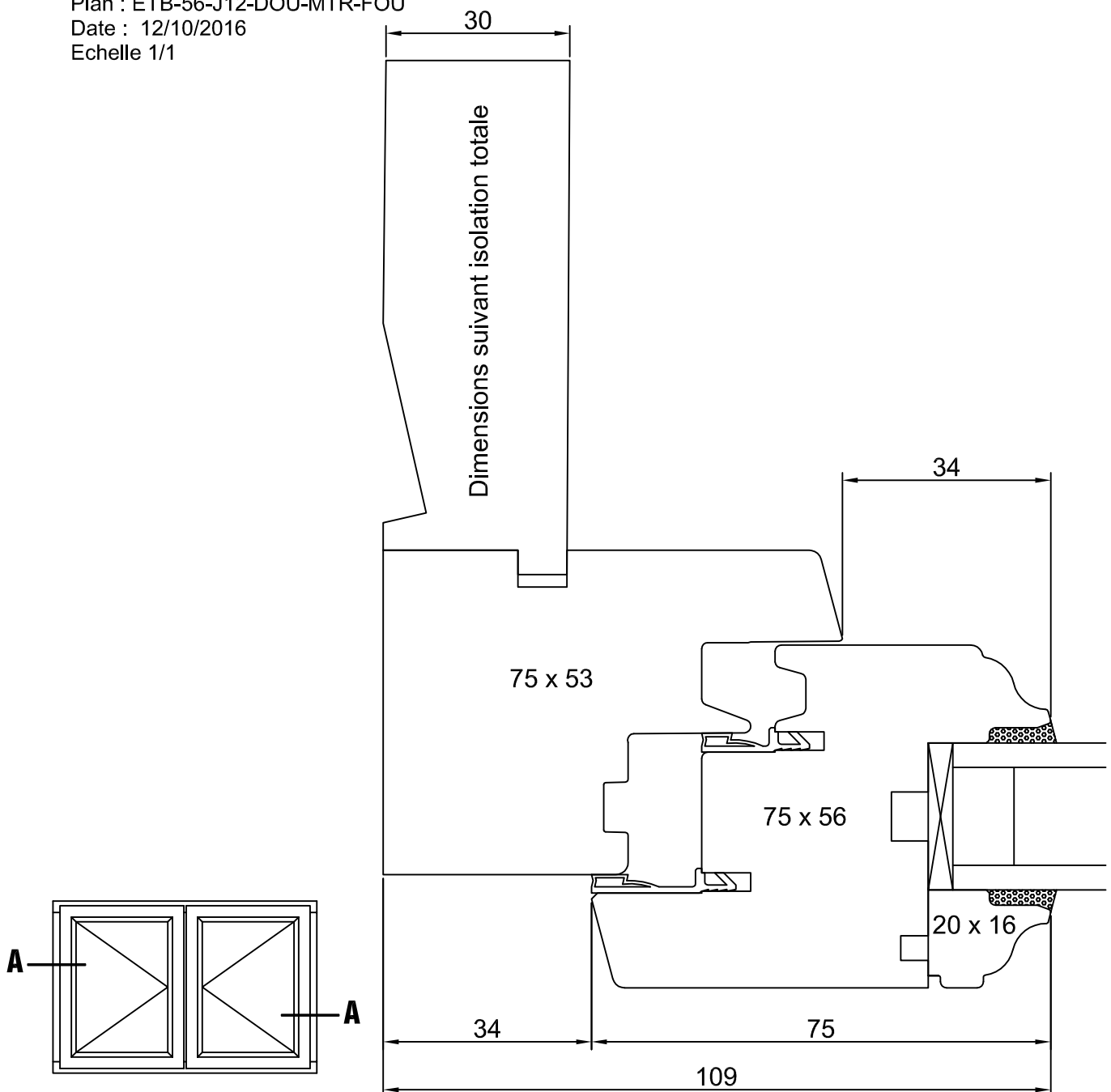
**Profil à doucine**



# Montant rive avec fourrure d'isolation

Pose en neuf

Plan : ETB-56-J12-DOU-MTR-FOU  
Date : 12/10/2016  
Echelle 1/1



P30 - FT028

Nota : pour faciliter la compréhension, les hachures ne sont pas représentées.

Toute reproduction et diffusion sont interdites sans notre autorisation écrite

# Assemblage raidisseur bois

## Montant ouvrant à la française et vitré dormant

### Orientation extérieure

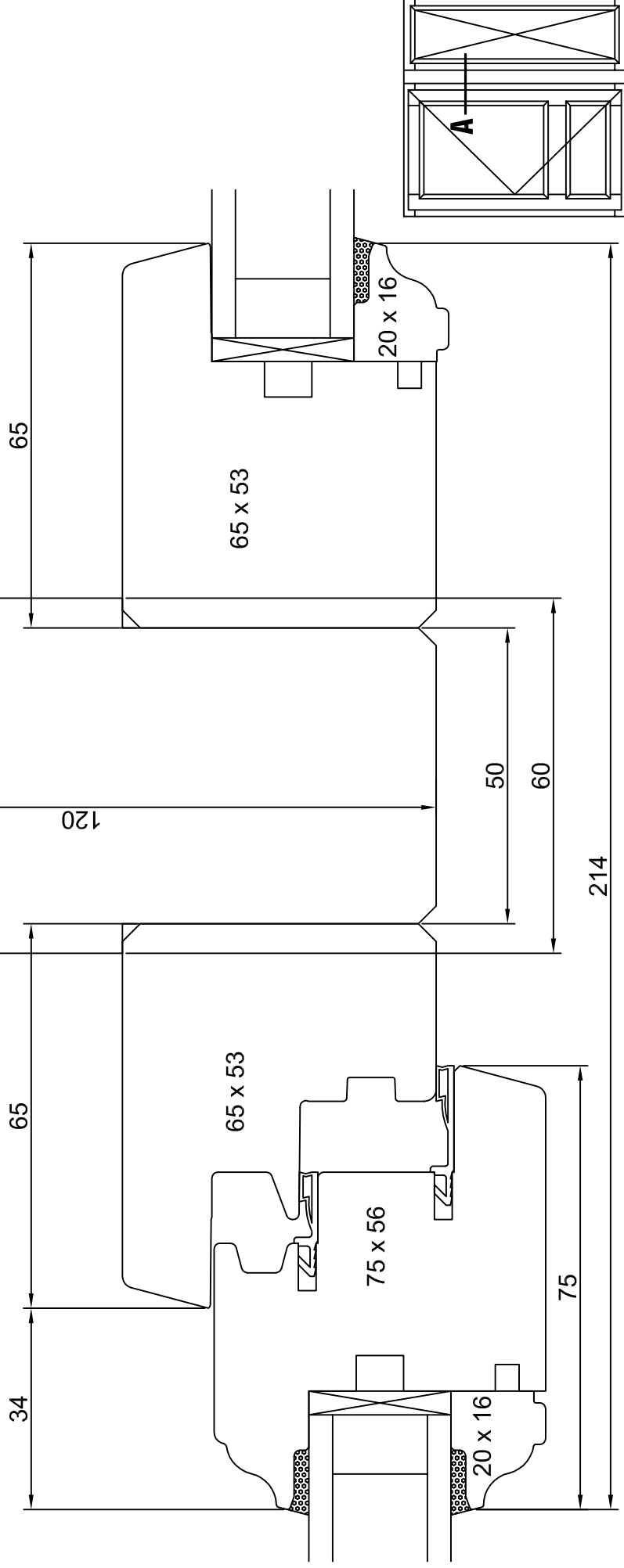
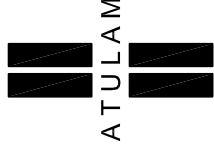
**Estibelle 56 - J12**  
**Vitrage 24 mm**  
**Profil à doucine**

Pose en neuf

Plan : ETB-56-J12-DOU-ASS-RD-OF-VD-EXT

Date : 12/10/2016

Echelle 1/1



Toutre reproduction et diffusion sont interdites sans notre autorisation écrite

# Estibelle 56 - J12

Vitrage 24 mm

Profil à doucine

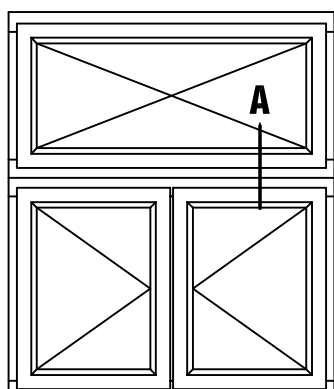
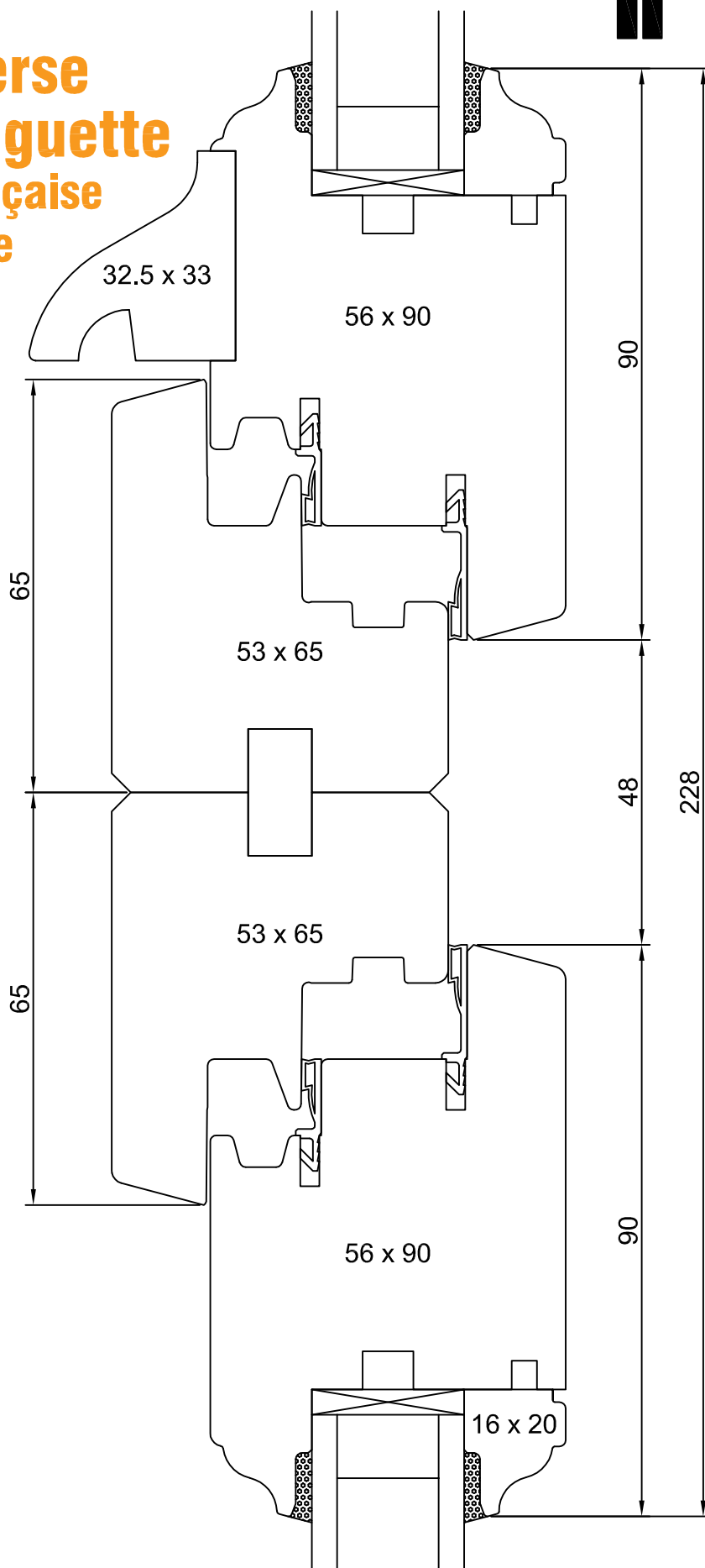
## Assemblage traverse rainurée avec languette entre ouvrants à la française avec jet d'eau à doucine

Pose en neuf

Plan : ETB-56-J12-DOU-ASS-RL-OF-JD-OF

Date : 12/10/2016

Echelle 1/1



P32 - FT030

Nota: pour faciliter la compréhension, les hachures ne sont pas représentées.

Toute reproduction et diffusion sont interdites sans notre autorisation écrite