



Rideau Qronos
-
Porte de garage enroulable Qalio
-
Volet roulant Qéna

Manuel technique 2018



Sur demande et selon configuration



Sommaire

Infos générales	pages
Sommaire	2
Plus d'infos sur le marquage CE - La certification A2P	3
Choix du produit en fonction de son exposition au vent	4-5
Niveaux minimum de protection	6
Limites - Prise de mesures - Moyen de déchargement	7

Composants Qronos - Qalio - Qéna

Tubes, lames, coulisses, caissons	8-9
-----------------------------------------	-----

Rideau Qronos - Porte de garage enroulable Qalio

• Descriptifs - Composition du tablier - Hauteur maxi - Composition du colis	10
• Sorties de manœuvre, Kits de verrouillage	11
• Enroulements INTÉRIEURS D1 et D2	12-13
• Enroulements EXTÉRIEURS D3 et D4	14-15
• Dispositions A2P Rideau Qronos	16
• Dispositions A2P Porte de garage Qalio	17
• Encombrement lame finale	18
• PACKS de commande	19
• Vues générales et nomenclatures :	
- Moteurs Somfy RDO 20 à 50 Nm	20-23
- Moteurs Simu DMI 60 et 80 Nm	24-25
- Moteurs Simu DMI 100 et 120 Nm	26-27
- Carénage pour Rideau Qronos disposition D4 A2P	28

Volet roulant Qéna

• Descriptif - Composition du tablier - Hauteur maxi - Composition du colis	31
• Sorties de manœuvre - Encombrement lame finale	
Taille mini caisson avec récepteur externe - Arrêt bas de coulisse	31
• Enroulement INTÉRIEUR D1	32
• Enroulements EXTÉRIEURS D3 et D4	33-34
• Dispositions A2P	35
• Vues générales et nomenclatures :	
- Moteurs France Fermetures MDA 20 à 50 Nm	36-39
- Moteurs Somfy 10 à 50 Nm	40-43
- Moteurs Somfy LT50 CSI 10 à 50 Nm	44-47
- Moteurs Simu DMI 60 à 120 Nm	48-49
- Cas particulier : pose dans coffre tunnel	50

Option A2P

• Étiquette informative A2P	51
• Certificat A2P Rideau Qronos	52-53
• Certificat A2P Porte de garage enroulable Qalio	54-55
• Certificat A2P Volet roulant Qéna	56-57

Plus d'infos sur le marquage CE

- Qu'est-ce que le marquage CE ?

Le Marquage CE atteste qu'un produit est conforme aux normes européennes en vigueur (respect des exigences de sécurité & libre circulation des produits).

Pour les portes de garage et rideaux, il s'agit de la norme EN 13241-1.

- Qu'est-ce qu'impose le Marquage CE ?

Le Marquage CE impose au fabricant de soumettre ses produits à un essai de type initial réalisé par un laboratoire notifié indépendant (en France, le CETIM, le CSTB ou le CTBA). Cet essai détermine les performances du produit et confirme le respect des critères de sécurité. De plus, le fabricant doit mettre en place des outils de maîtrise de la production en usine. Dans ces conditions, le fabricant appose sur ses produits une étiquette CE et fournit une déclaration de conformité.

- Comprendre l'étiquette CE ? (exemples d'étiquettes CE collées sur les produits)

Porte Qalio - Rideau Qronos

FRANCE FERMETURES BP17 F23600 BOUSSAC
 N° série : C18-0XXXXX-X Année 18
PORTE MOTORISEE
EN 13241-1
 Etanchéité à l'eau Classe 1
 Résistance à la charge au vent Classe 4
 Résistance thermique PND
 Perméabilité à l'air Classe 0

CE

(89/106/CE ; 98/37/CE ; 89/336/CE)

- Identification du fabricant
- N° d'identification et année de fabrication
- Description de l'usage du produit
- Norme de référence : 4 critères évaluant les performances du produit
- caractérise la résistance à la pénétration à leau
- caractérise le niveau de pression maximale supporté par la porte
- donne la valeur du coefficient de transmission thermique de la porte
- caractérise le débit d'air au travers de la porte

- Référence des directives européennes
- 89/106/CE : directive Produits de construction
- 98/37/CE : directive Machines
- 89/336/CE : directive Compatibilité Electromagnétique

Volet roulant Qéna

FRANCE FERMETURES
 BP17
 F 23600 BOUSSAC
 Série : C18-0XXXXX-X
 Année : 18
Volet roulant pour usage extérieur
EN 13659
 Résistance à la charge au vent Classe V*6

CE

(89/106/CE ; 98/37/CE ; 89/336/CE)

Étanchéité à l'eau		
Classe	Pression d'essai (Pa)	Specification de l'eau pulvérisée
0	Pas de prescription	Pas de prescription déterminée
1	30	Pulvérisation d'eau pendant 15 mn
2	50	Pulvérisation d'eau pendant 20 mn
3	> 50	Exceptionnelle : accord entre client et CSTB

Le produit sous pression a été soumis à une pulvérisation d'eau pendant 15 mn sans qu'il y ait de fuites constatées au niveau du caisson, des lames de tablier et du seuil.

Les Produits France Fermetures sont fabriqués conformément aux Normes Européennes en vigueur.

La certification A2P

Le produit **Qompact** bénéficie de la certification **A2P** (Assurance Prévention Protection) garantissant une qualité reconnue par les professionnels de la sécurité.

Certification **A2P CR2/E**, menace de type "cambrioleur" délivrée par le Centre National de Prévention et Protection (CNPP)



La certification A2P atteste que les produits couverts :

- sont en capacité de résister à des tentatives d'effraction d'ouverture non autorisée.
- proviennent d'une fabrication dont la qualité est maîtrisée (la certification est obtenue après des essais en laboratoire et un audit du site de fabrication - Le site de fabrication est par la suite audité tous les ans)

Choix du produit en fonction de son exposition au vent

Il y a 4 régions à prendre en compte en France Métropolitaine. Elles sont définies dans l'annexe nationale à la norme NF EN 1991-1-4.

France Fermetures respecte les exigences d'aptitude à la résistance au vent :

- spécifiée dans la norme NF EN 13659+A1 et caractérisée par des essais de validation selon la norme NF EN 1932 pour les fermetures devant fenêtre.
- spécifiée dans la norme NF EN 12424 et caractérisée par des essais de validation selon la norme NF EN 12444 pour les fermetures en baie libre.

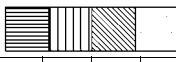
Pour connaître avec plus de détails les zones d'exposition au vent, veuillez vous référer à l'espace pro sur www.france-fermetures.fr
La classe de résistance au vent se détermine en fonction de :

- La région d'exposition
- La catégorie de terrain d'environnement de la construction
- La hauteur H de la fermeture au-dessus du sol

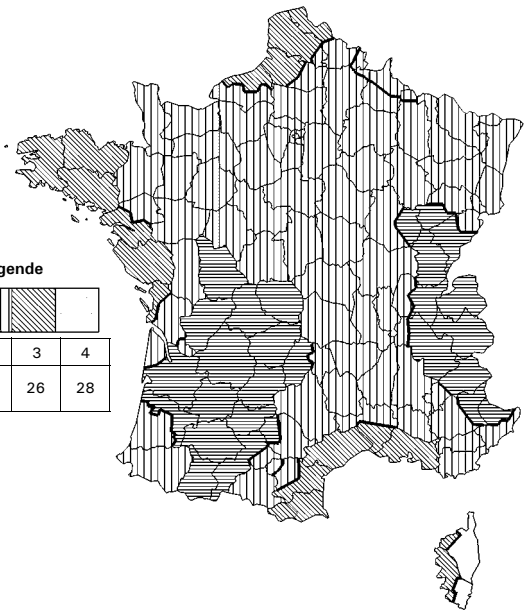
1) Régions d'exposition.

Régions	1	2	3	4
Vent : V_{ref} (m/s)	22	24	26	28

Légende



Régions	1	2	3	4
Valeur de base de la vitesse de référence du vent (m/s)	22	24	26	28



2) Catégories de terrain d'environnement de la construction.



IV - Zones urbaines dont au moins 15% de la surface sont recouverts de bâtiments dont la hauteur moyenne est supérieure à 15m ; forêts.



IIIb - Zones urbanisées ou industrielles ; bocage dense ; vergers.



IIIa - Campagne avec des haies ; vignobles ; bocages ; habitat dispersé.



II - Rase campagne, avec ou non quelques obstacles isolés (arbres, bâtiments, etc...) séparés les uns des autres de plus de 40 fois leur hauteur.



0 - Mer ou zone côtière exposée aux vents de mer ; lacs et plans d'eau parcourus par le vent sur une distance d'au moins 5 km.

Quelle que soit la zone géographique, le produit Qcompact couvre toutes les situations

3) Hauteur H de la fermeture au-dessus du sol.

S'agissant d'ouvrages destinés aux passages de véhicules, la hauteur à prendre en compte est dans la plupart des cas celle de la baie libre. La hauteur H considérée dans ce document est $H \leq 6$ m.

Dans le cas de fermetures de hauteur H supérieure à 6m, il convient qu'une étude spécifique soit menée afin de déterminer les caractéristiques de résistance au vent des fermetures appropriées à l'environnement.

Classes de résistance au vent.

Classes	0	1	2	3	4	5
Référence de charge au vent (Pa)	-	300	450	700	1000	> 1000
Charge de rupture limite (Pa)	-	415	620	965	1375	Charge d'essai x 1.25
Spécification	Pas de performance déterminée	-	-	-	-	Exceptionnel : accord entre le fabricant et l'acheteur

Le choix d'une classe de fermeture en fonction de son exposition.

Régions $V_{réf}$	Catégorie de terrain	Hauteur H de la fermeture au-dessus du sol ≤ 6 m	
		$S \leq 6m^2$	$S > 6m^2$
1 $V_{réf} = 22$ m/s	IV	2	2
	IIIb	2	2
	IIIa	2	2
	II	3	3
	0	3	3
2 $V_{réf} = 24$ m/s	IV	2	2
	IIIb	2	2
	IIIa	2	2
	II	3	3
	0	4	4
3 $V_{réf} = 26$ m/s	IV	2	2
	IIIb	3	2
	IIIa	3	3
	II	3	3
	0	4	4
4 $V_{réf} = 28$ m/s	IV	3	3
	IIIb	3	3
	IIIa	3	3
	II	4	4
	0	5	4

NOTA :
Les portes extérieures installées en façade doivent au moins être conformes à la classe 2.
Les fermetures intérieures sont de classe 1.

3) Hauteur H de la fermeture au-dessus du sol.

On distingue de ce point de vue les fermetures dont la partie haute est située à une hauteur H au dessus du sol telles que :

- $H \leq 9$ m
- $9 < H \leq 18$ m
- $18 < H \leq 28$ m
- $28 < H \leq 50$ m
- $50 < H \leq 100$ m.

Classes de résistance au vent.

Classes	0	1	2	3	4	5	6
Pression nominale d'essai p (Pa)	<50	50	70	100	170	270	400
Pression d'essai de sécurité 1,5p (Pa)	<75	75	100	150	250	400	600

Le choix d'une classe de fermeture en fonction de son exposition.

Régions $V_{réf}$	Catégorie de terrain	Hauteur H de la fermeture au-dessus du sol (m)				
		$H \leq 9$	$9 < H \leq 18$	$18 < H \leq 28$	$28 < H \leq 50$	$50 < H \leq 100$
1 $V_{réf} = 22$ m/s	IV	2	2	2	3	3
	IIIb	2	2	3	3	4
	IIIa	2	3	3	3	4
	II	3	3	3	4	4
	0	3	4	4	4	4
2 $V_{réf} = 24$ m/s	IV	2	2	2	3	4
	IIIb	2	3	3	3	4
	IIIa	3	3	3	4	4
	II	3	4	4	4	4
	0	4	4	4	4	5
3 $V_{réf} = 26$ m/s	IV	2	2	3	3	4
	IIIb	2	3	3	4	4
	IIIa	3	4	4	4	4
	II	4	4	4	4	5
	0	4	4	4	5	5
4 $V_{réf} = 28$ m/s	IV	3	3	3	4	4
	IIIb	3	3	4	4	4
	IIIa	3	4	4	4	5
	II	4	4	4	5	5
	0	4	5	5	5	5

Niveaux minimum de protection exigés par la norme : EN 13241-1

Utilisateurs et lieux d'utilisation

La norme distingue 3 types d'utilisation dans le cadre d'un actionnement de porte motorisée :

- Type 1 : identifie un groupe limité d'utilisateurs formés hors zone publique
- Type 2 : identifie un groupe d'utilisateurs formés en zone publique
- Type 3 : identifie toute personne non formée; libre de manoeuvrer la porte accessible au public sans restriction

Les personnes peuvent être considérées comme formées lorsque l'employeur, le gestionnaire ou le propriétaire des locaux les a autorisées à utiliser la porte et leur a donné des informations sur la façon de l'utiliser.

Un groupe de personnes peut être considéré comme limité lorsqu'il se compose d'employés identifiés d'une société, de membres identifiés d'une famille ou de personnes identifiées partageant un ensemble de logements.

Modes de fonctionnement

La norme identifie 4 types d'actionnement de la porte (types de commande associés à un mode de fonctionnement) :

- Commande nécessitant une action maintenue
- Actionnement par impulsion en vue de la porte
- Actionnement par impulsion hors vue de la porte
- Commande automatique

SYNTHESE DES NIVEAUX MINIMUM DE PROTECTION DU BORD PRIMAIRE

Les dispositifs de commande et de sécurité varient en fonction du mode de fonctionnement associé à un type d'utilisation choisi :

Rideau QRONOS			
Utilisateurs	Type 1	Type 2	Type 3
	Utilisateurs formés		Toutes personnes
Actionnement	Hors zone publique	En zone publique	Tous emplacements
Commande maintenue EN VUE de la porte	Pack FILAIRE / ÉCO	Pack FILAIRE / ÉCO	IMPOSSIBLE
Impulsion HORS VUE de la porte	Pack PREMIUM +	Pack PREMIUM +	

Porte enroulable QALIO		
Utilisateurs	Type 1	Type 2
	Utilisateurs formés	
Actionnement	Hors zone publique	En zone publique
Commande maintenue EN VUE de la porte	Pack FILAIRE / ÉCO	Pack FILAIRE / ÉCO
Impulsion HORS VUE de la porte	Pack CONFORT Pack PREMIUM	Pack CONFORT * Pack PREMIUM +

* avec ajout de :
 - 1 barrage cellule basse (réflex)
 - 1 feu clignotant

Nos Rideaux et Portes enroulables ne sont pas conçus pour un usage en habitat collectif ou en copropriété.

Limites d'utilisation

en fonction des pressions aux vents suivant le marquage CE

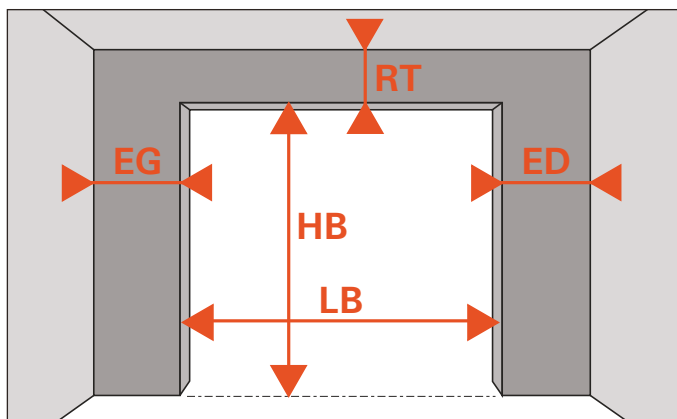
Hauteur maxi caisson compris : 4800

Produit	BAIE LIBRE	
	Largeur Coulisses Comprises	Classe
Rideau Qronos	jusqu'à 5800	4
Porte Qualio	jusqu'à 5800	4

Produit	DEVANT FENÊTRE	
	Largeur Coulisses Comprises	Classe
Volet roulant Qéna	jusqu'à 5800	6

Prise de mesures

LB : Largeur Baie
 HB : Hauteur Baie
 EG : Ecoinçon Gauche
 ED : Ecoinçon Droit
 RT : Retombée



Il est impératif de relever les cotes en plusieurs points et d'indiquer les plus faibles pour éviter les problèmes de frottements, blocages, etc...

Moyen de déchargement

Si grandes dimensions

Retirer les faces dessus et avant du module

Module de manutention

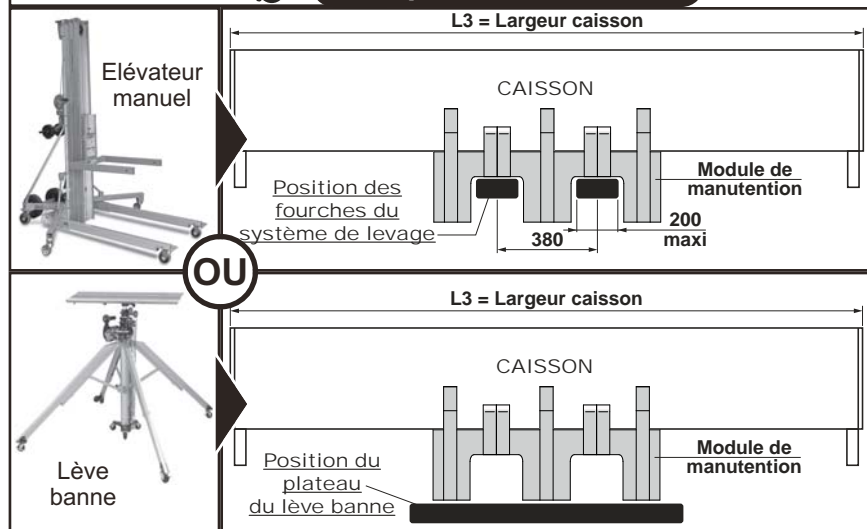
⚠ Pour les produits de grandes dimensions disposant d'un module de manutention, un système de levage est indispensable pour la pose du caisson.

Elévateur manuel

Lève banne

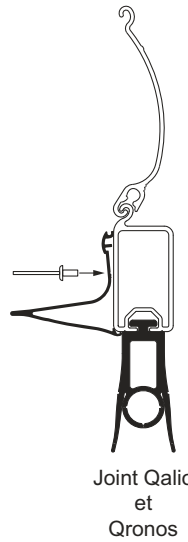
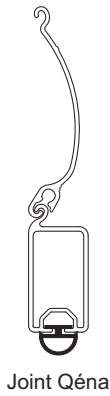
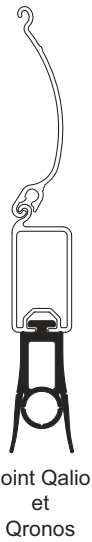
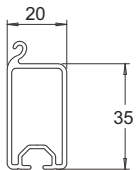
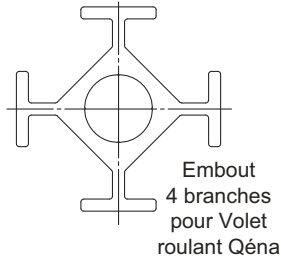
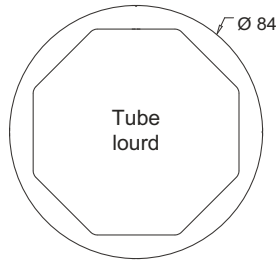
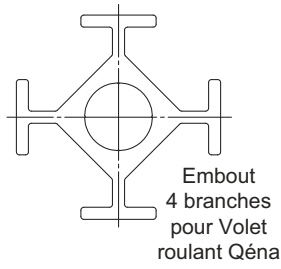
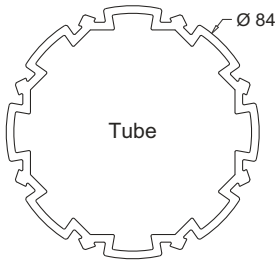
Module de manutention

⚠ Laisser le module en place pour poser le caisson

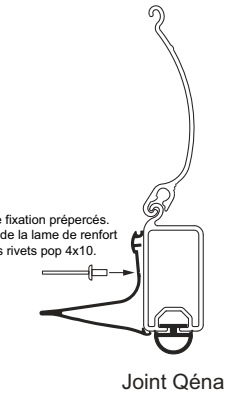


**Le module de manutention est présent si :
 Largeur > 2000
 ou
 Poids > 65 Kg**

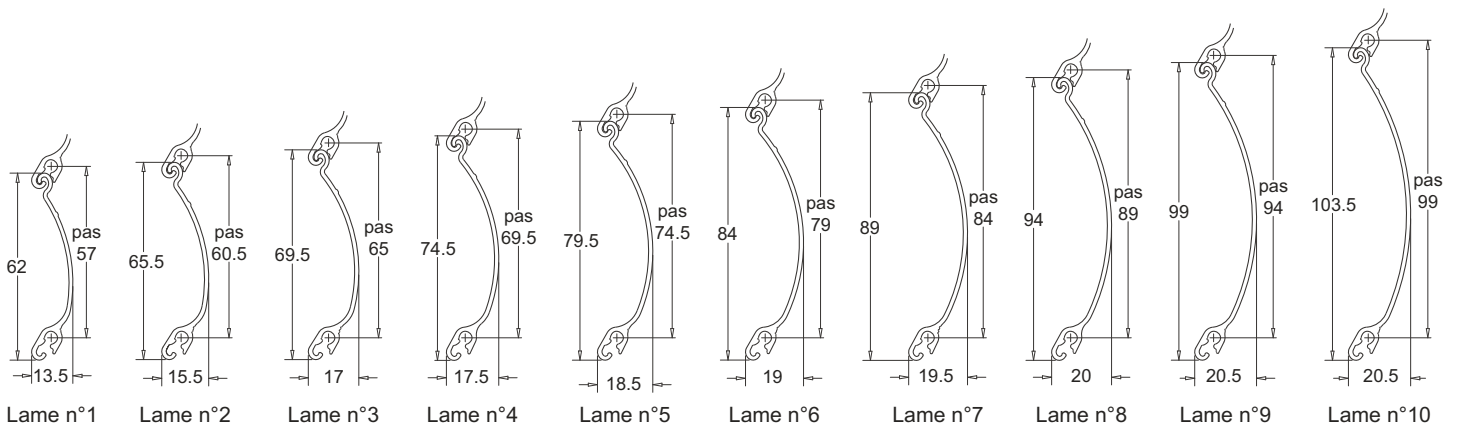
Tubes - Lames - Lames d'attache - lame finale



Trous de fixation prépercés.
Fixation de la lame de renfort
avec des rivets pop 4x10.



Lame de renfort de lame finale :
• Qalio et Qronos : pour LB > 3500
• Qéna : pour LB > 3000



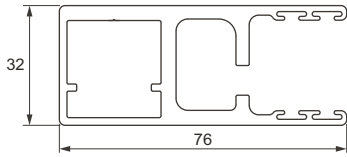
**Option
lames ajourées
(par zones de 5
lames de même n°)**

Infos techniques

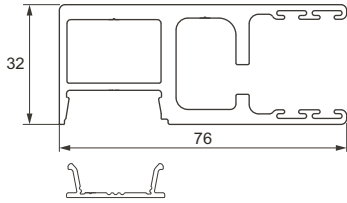
Coulisses

Types de fixations des coulisses

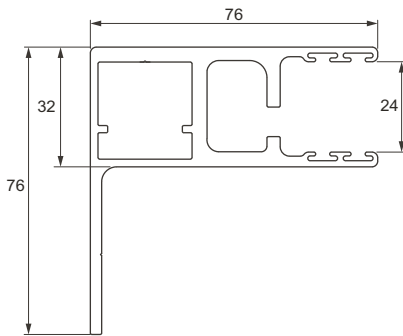
Standard



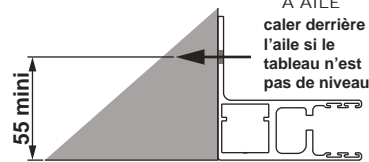
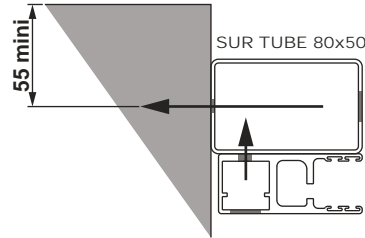
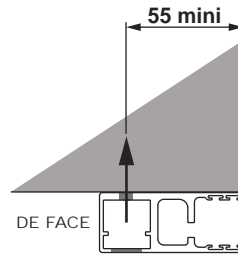
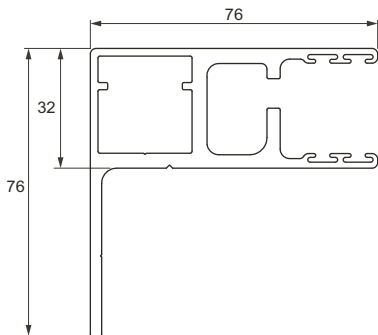
Avec clip



A aile
Enroulement
INTÉRIEUR



A aile
Enroulement
EXTÉRIEUR



- Fixation des coulisses ou des tubes rectangulaires dans la maçonnerie par des vis de dimensions mini : Ø6 Long. 60mm.

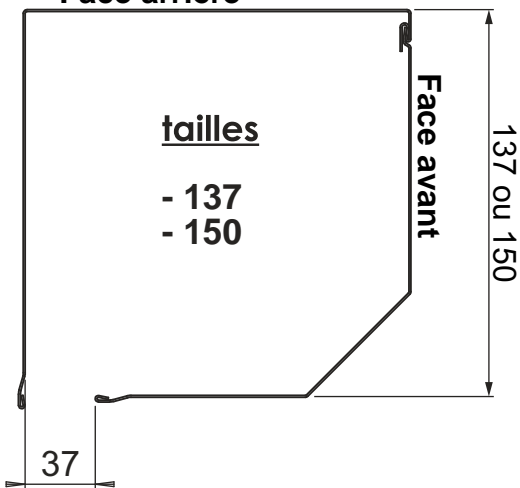
- Chaque vis de fixation des coulisses ou des tubes rectangulaires dans la baie doit résister à un effort axial de 122 daN.

- La liaison coulisse/tube est assurée par des vis autoperceuses TH 6.3x32 réf.6036 fournies.

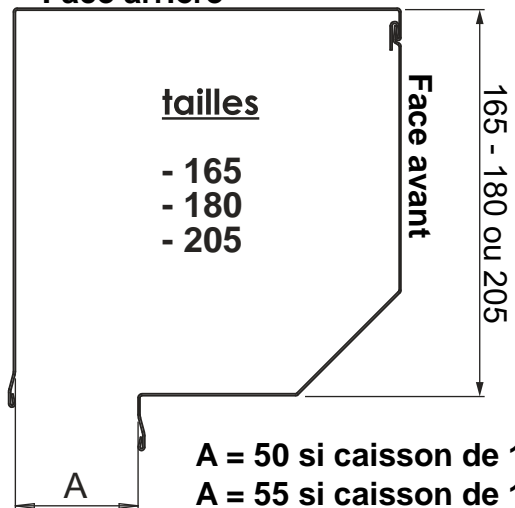
Infos techniques

Caissons pan coupé à 45°

Face arrière



Face arrière



A = 50 si caisson de 165
A = 55 si caisson de 180
A = 65 si caisson de 205

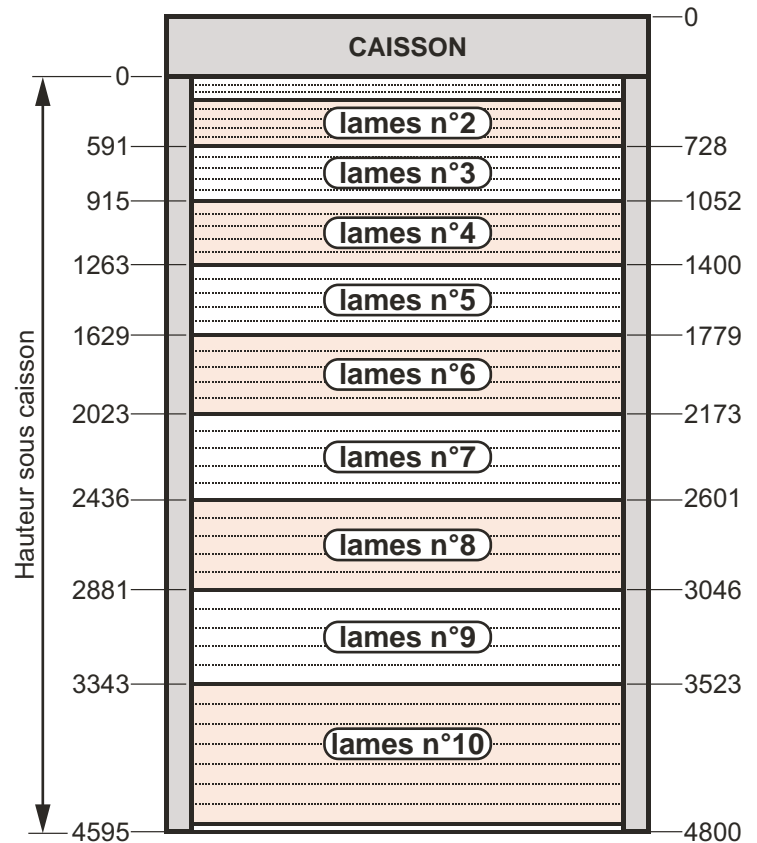
Descriptif produit Qronos (commerce et industrie)

- Tablier laqué, composé de lames pleines en aluminium extrudé à pas variable.
Le tablier est livré monté dans le caisson et est équipé d'un système anti-tempête en extrémité de chaque lame.
- Enroulement dans un caisson tôle aluminium, pan coupé à 45°.
- Le guidage vertical est assuré par des coulisses en aluminium extrudé avec clips de propreté ; elles sont équipées de 4 joints brosse.
- Lame finale en aluminium extrudé munie d'un joint avec lame de renfort si LB > 3500
- Manœuvre de secours par manivelle.
- Avec parachute coté opposé au moteur.
- Réglage des fins de courses réalisé en usine.
- Pack de commande de base : contact maintenu Filaire.
- Option A2P R2 pour les dispositions D1-D2-D3 et D4.
 - sortie de manœuvre INTÉRIEURE uniquement
 - disposition D4 avec carénage acier

Descriptif produit Qalio (habitat)

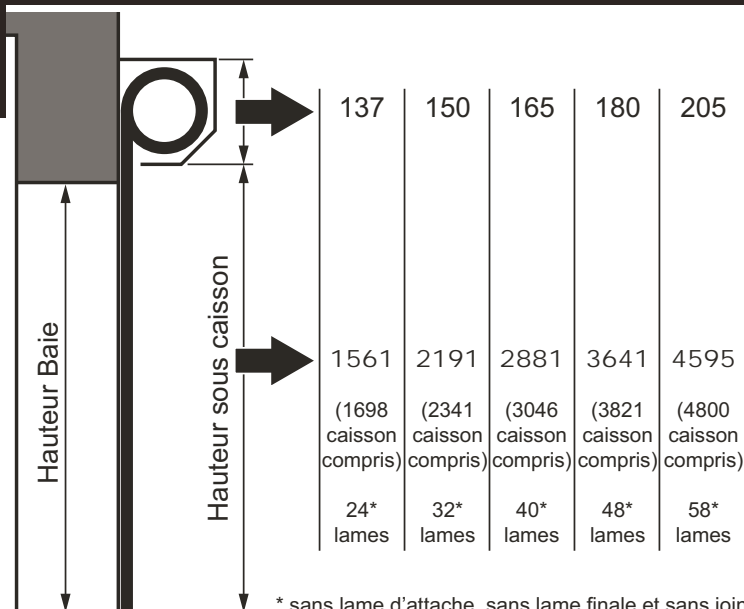
- Tablier laqué, composé de lames pleines en aluminium extrudé à pas variable.
Le tablier est livré monté dans le caisson et est équipé d'un système anti-tempête en extrémité de chaque lame.
- Enroulement dans un caisson tôle aluminium, pan coupé à 45°.
- Le guidage vertical est assuré par des coulisses en aluminium extrudé avec clips de propreté ; elles sont équipées de 4 joints brosse.
- Lame finale en aluminium extrudé munie d'un joint avec lame de renfort si LB > 3500
- Manœuvre de secours par manivelle.
- Avec parachute coté opposé au moteur.
- Réglage des fins de courses réalisé en usine.
- Pack de commande de base : radio semi-auto Confort.
- Option A2P R2 pour les dispositions D1-D2 et D3.
 - sortie de manœuvre INTÉRIEURE uniquement

Composition du tablier



Ajournage possible par zones de 5 lames

Hauteur maxi par rapport à la taille du caisson

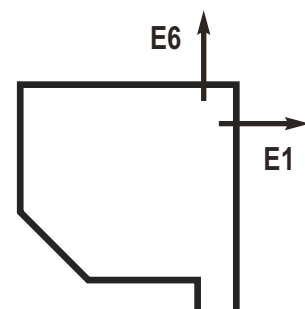


Coloris

Tablier : Blanc 9010 ou RAL satiné

Caisson, coulisses et lame finale RAL satiné (de base coloris identique à celui du tablier)

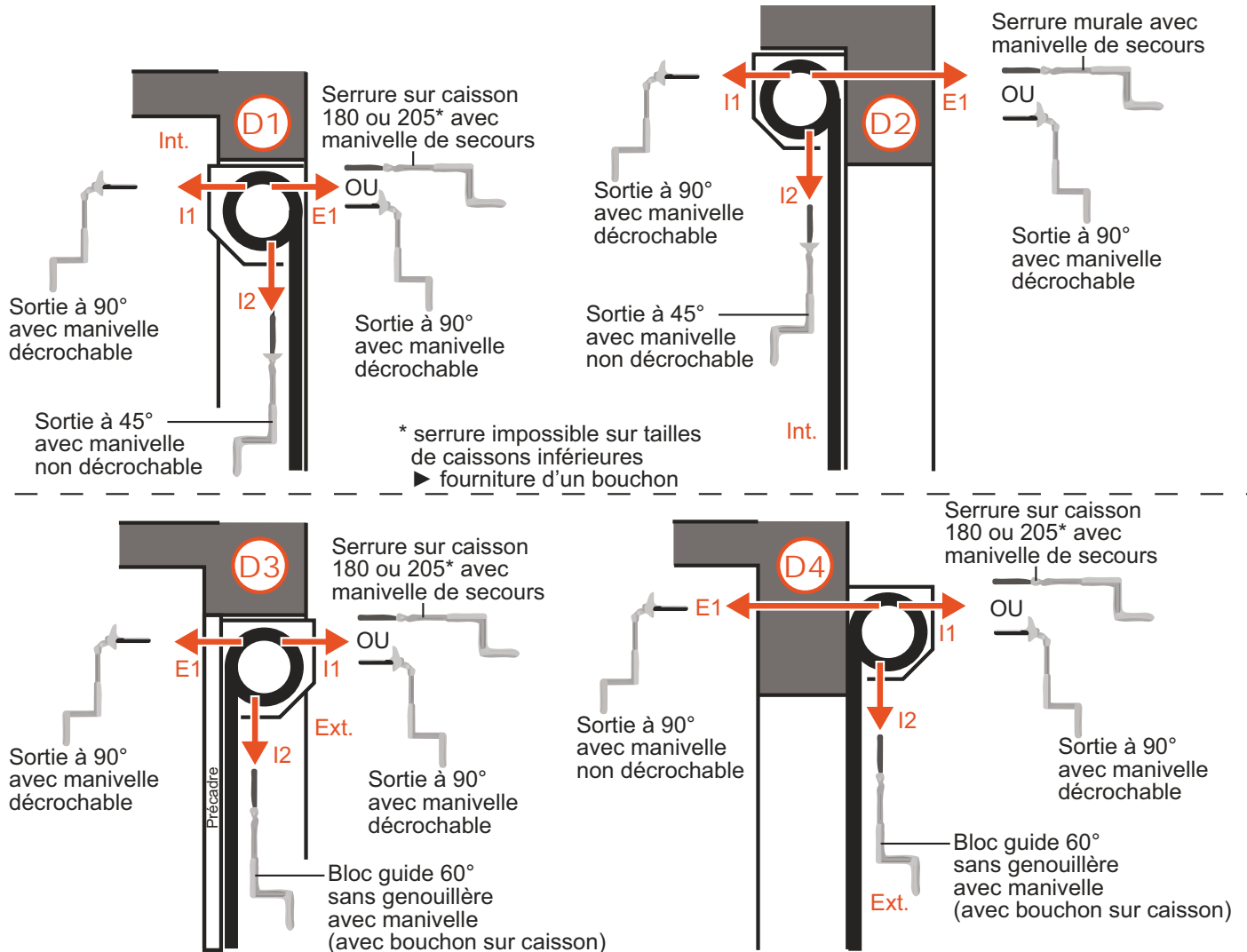
Sorties de câble



Composition du colis :

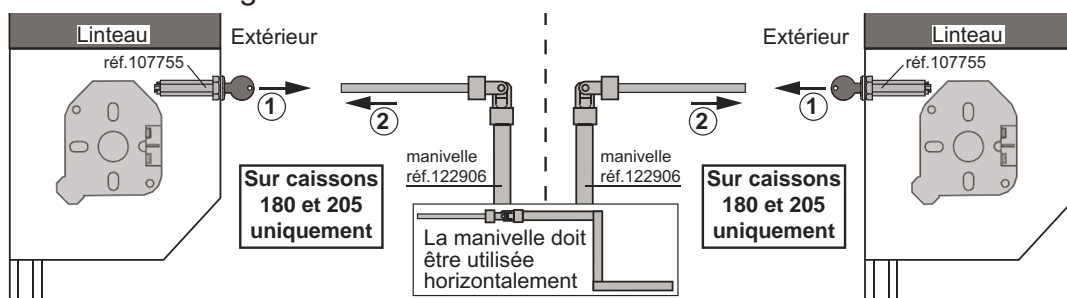
- Caisson avec tablier
- Coulisses
- Tringle oscillante
- Notice
- Boîte accessoires :
 - 1 coffret de commande + 2 émetteurs (avec notice) + 1 bouton poussoir (si coffret confort)
 - OU 1 inverseur et 1 boîte à clés
 - 1 sortie de tringle oscillante
 - 1 crochet de réglage fins de course (si inaccessibles)
 - 1 gabarit d'épaisseur
 - 1 gabarit de perçage (si drapeaux acier)

Sorties de manœuvre (si produit A2P : sortie intérieure uniquement)



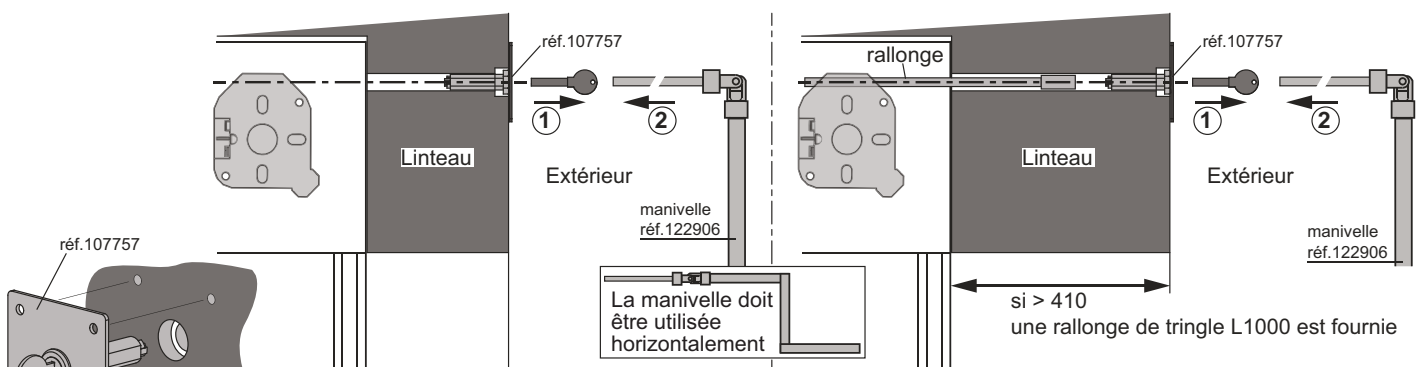
Kits de verrouillage manœuvre de secours

• Kit de verrouillage manœuvre de secours sur caisson - Enroulements N° D1 - D3 et D4 :



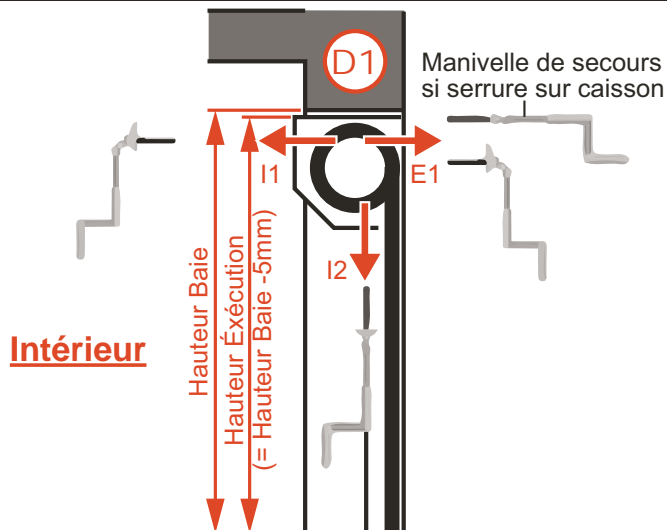
- 1 - Tourner la clé et retirer la serrure.
- 2 - Engager la tige hexagonale dans le fourreau et le moteur.

• Kit de verrouillage manœuvre de secours murale - Enroulement Intérieur N° D2 :

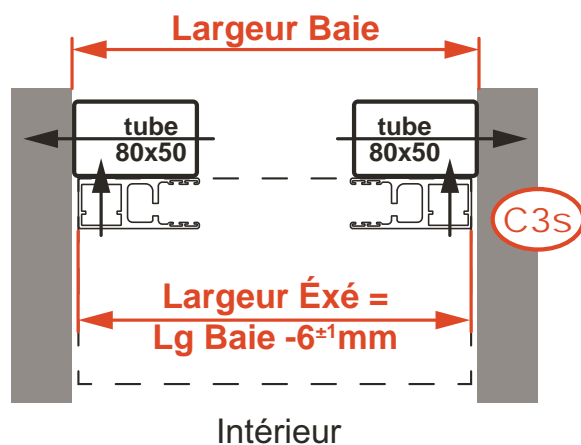
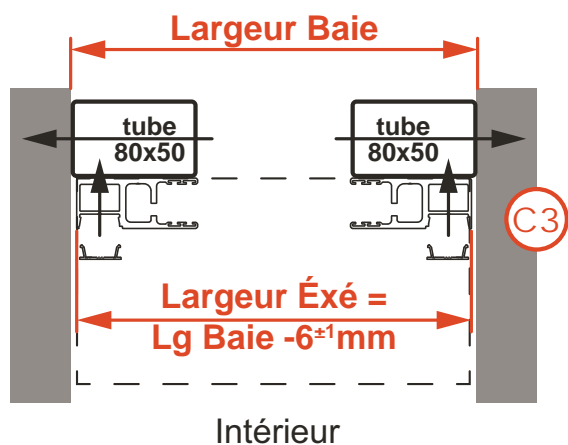
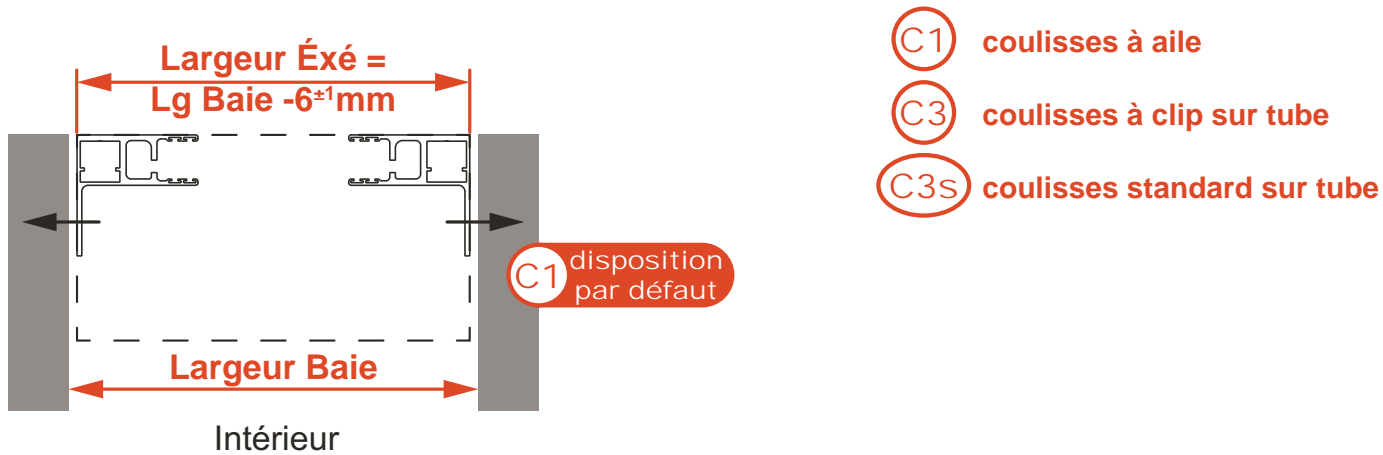


- 1 - Tourner la clé et retirer la serrure.
- 2 - Engager la tige hexagonale dans le fourreau et le moteur.

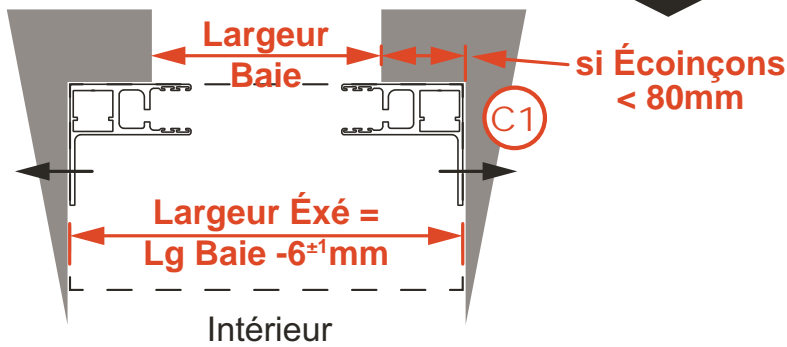
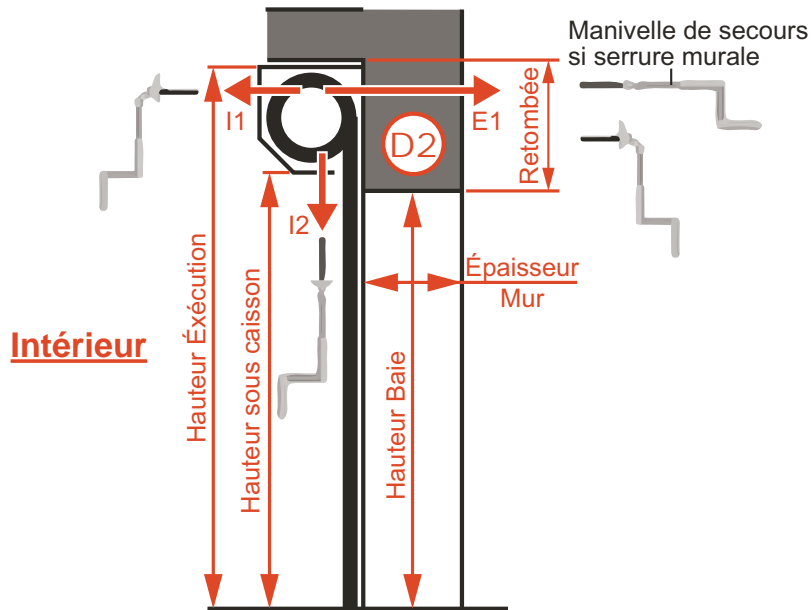
Enroulement INTÉRIEUR D1 et dispositions des coulisses



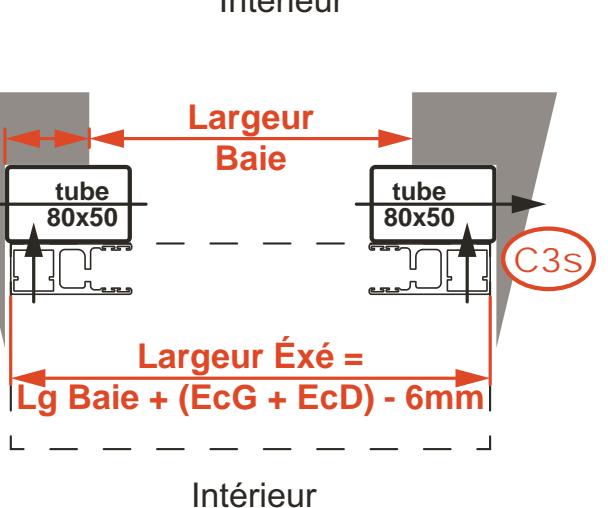
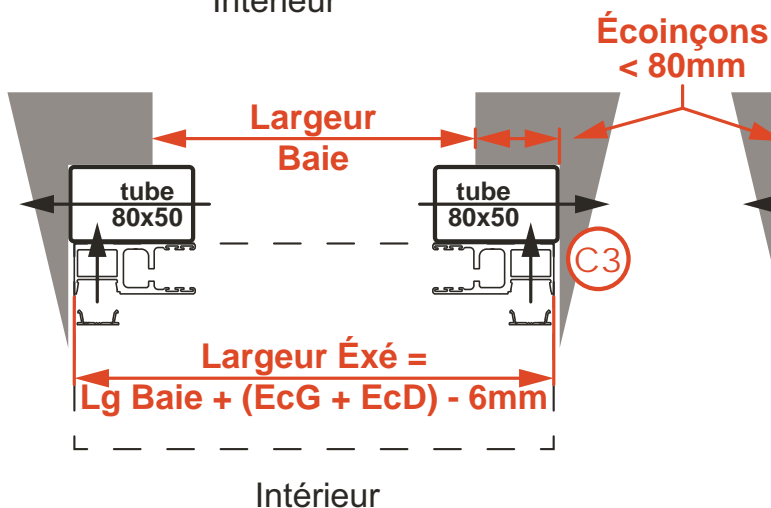
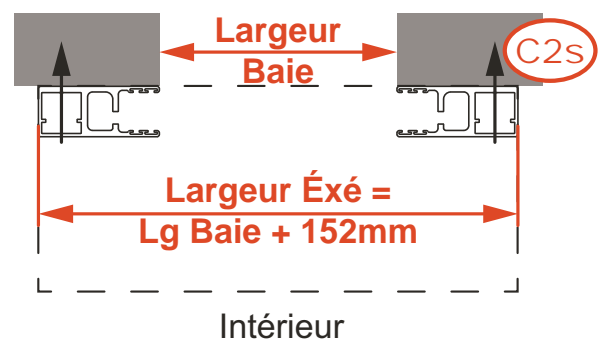
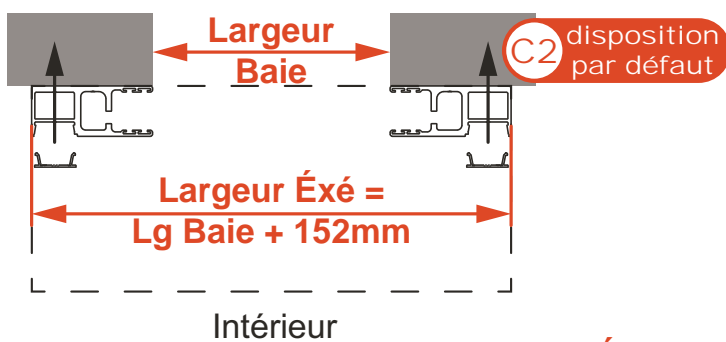
Qronos - Qalio



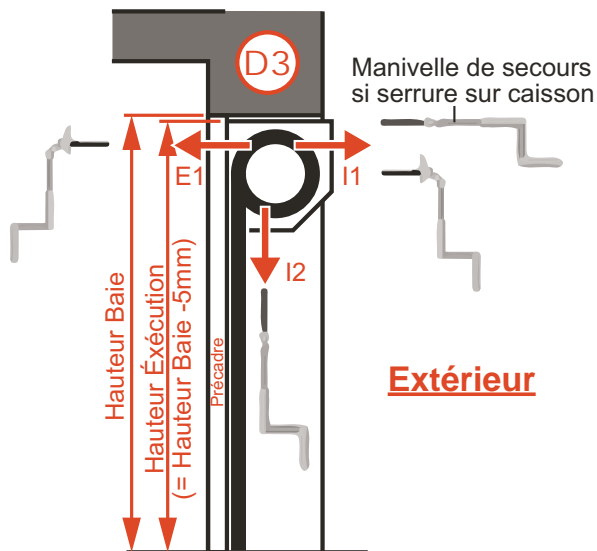
Enroulement INTÉRIEUR D2 et dispositions des coulisses



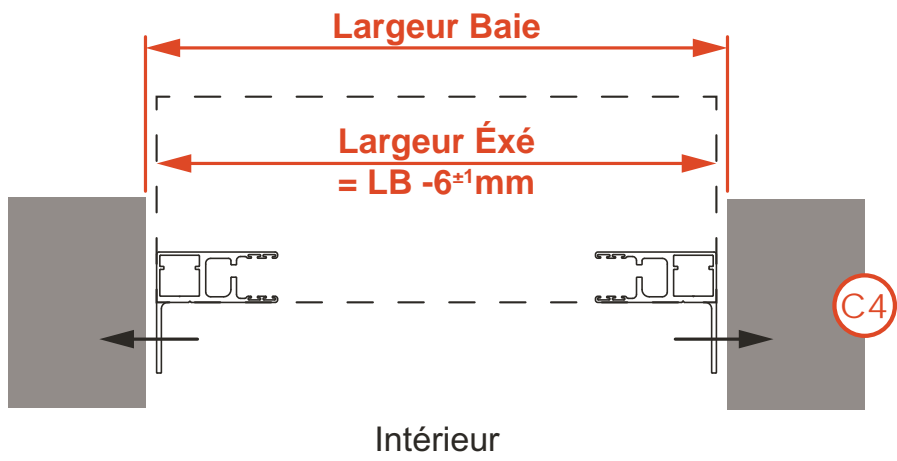
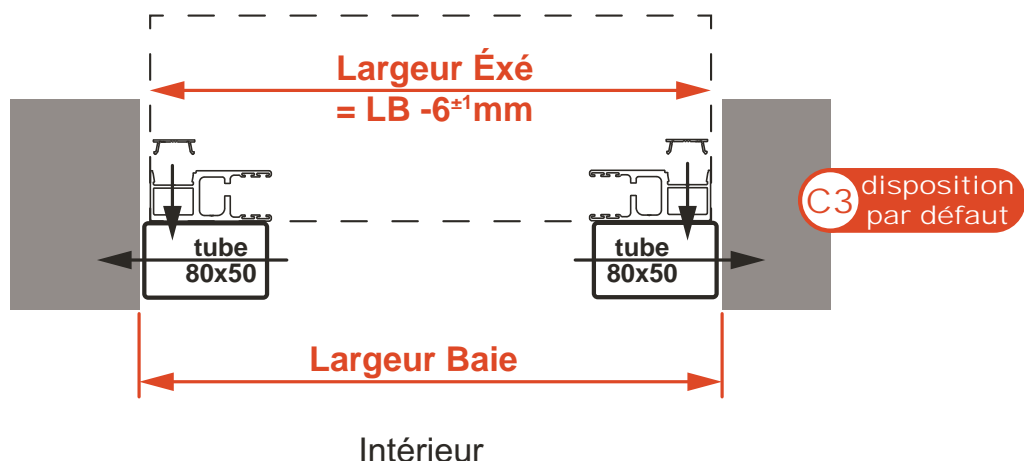
- C1 coulisses à aile
- C2 coulisses à clip
- C2s coulisses standard
- C3 coulisses à clip sur tube
- C3s coulisses standard sur tube



Enroulement EXTÉRIEUR D3 et dispositions des coulisses

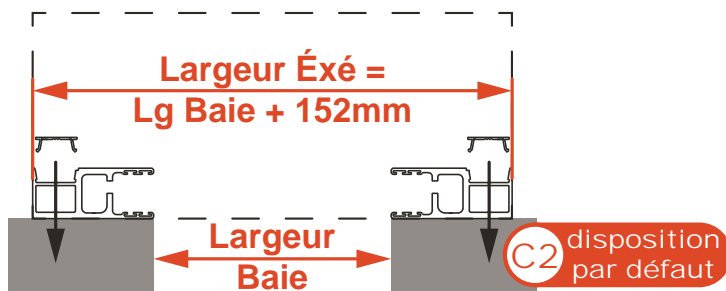
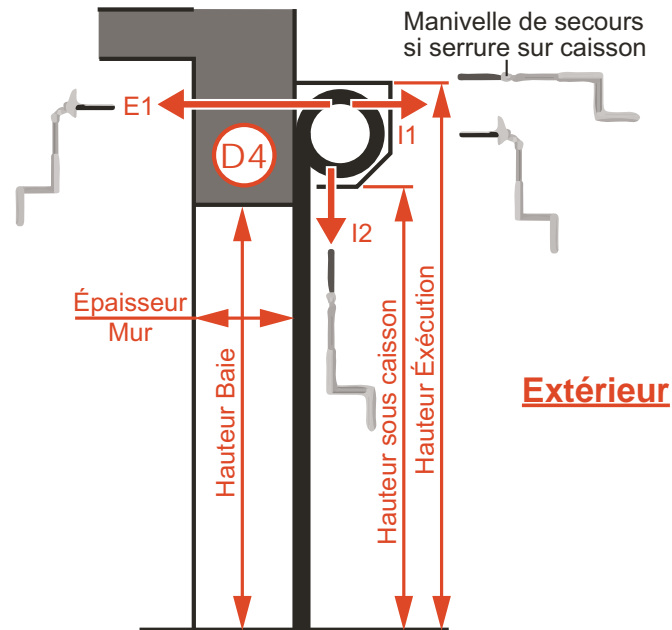


- C3** coulisses à clip sur tube
- C4** coulisses à aile pour enroulement extérieur



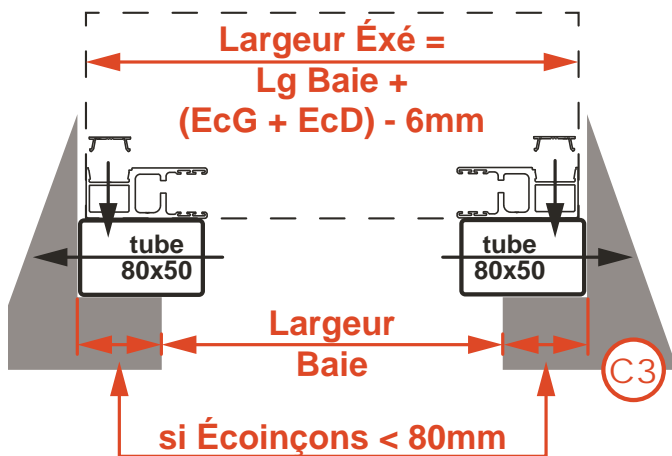
Qronos - Qalio

Enroulement EXTÉRIEUR D4 et dispositions des coulisses

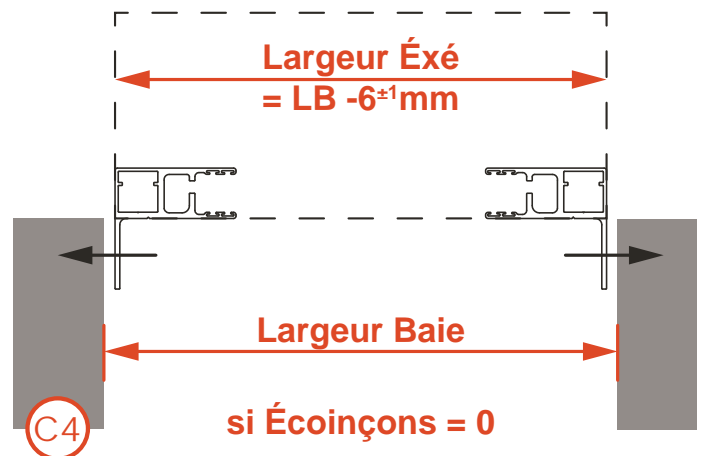


Intérieur

- (C2) coulisses à clip
- (C3) coulisses à clip sur tube
- (C4) coulisses à aile pour enroulement extérieur

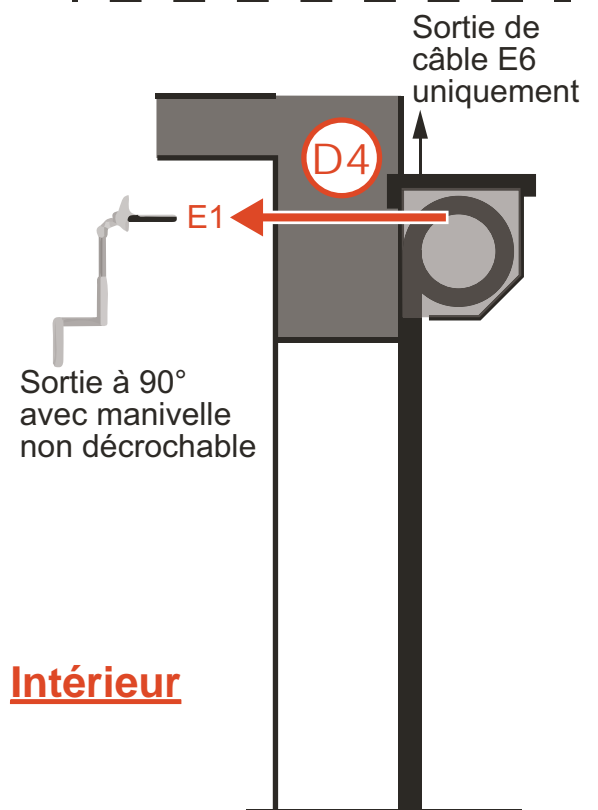
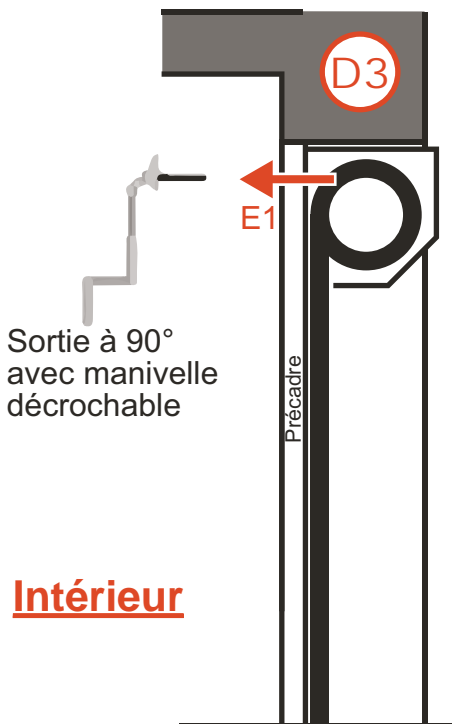
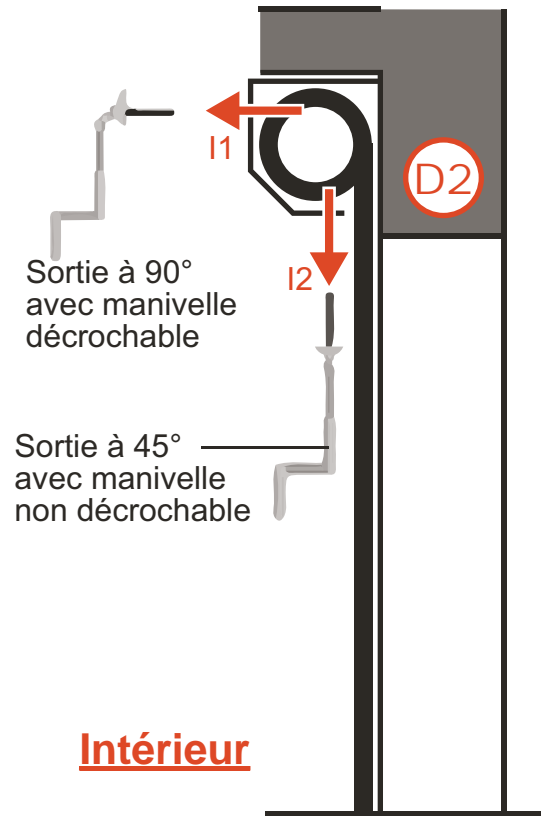
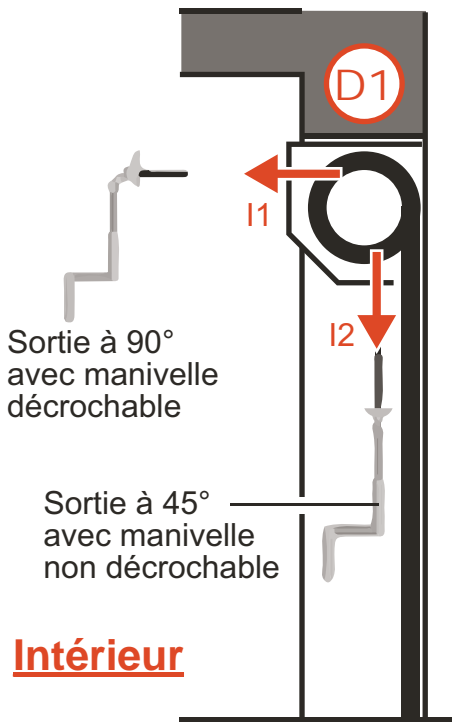


Intérieur



Intérieur

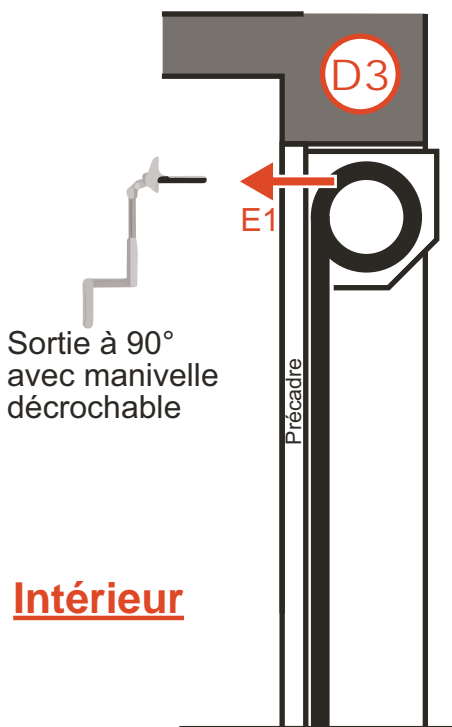
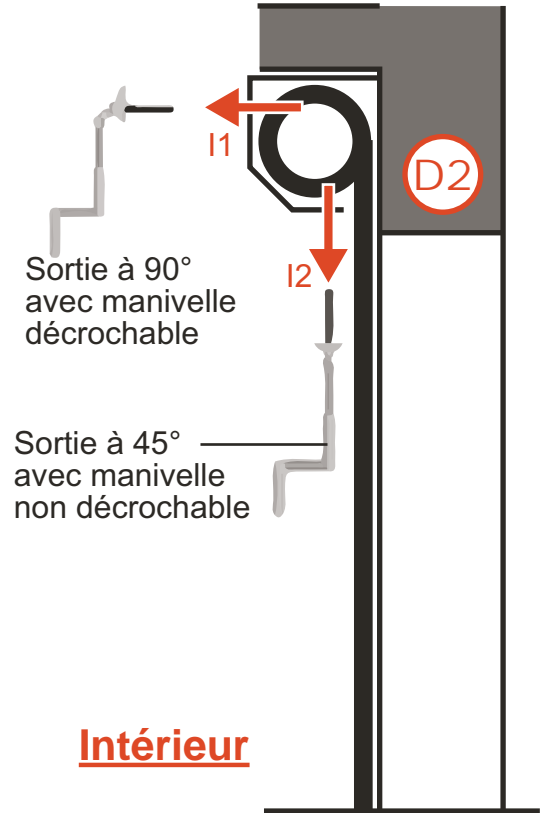
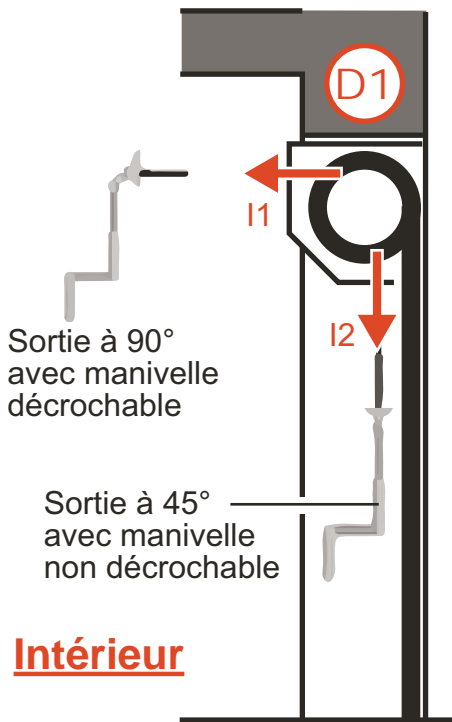
Dispositions possibles A2P - Sortie de manœuvre INTÉRIEURE uniquement



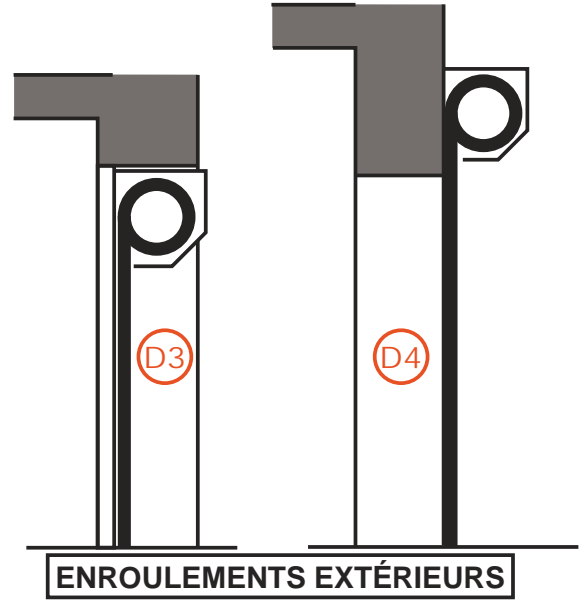
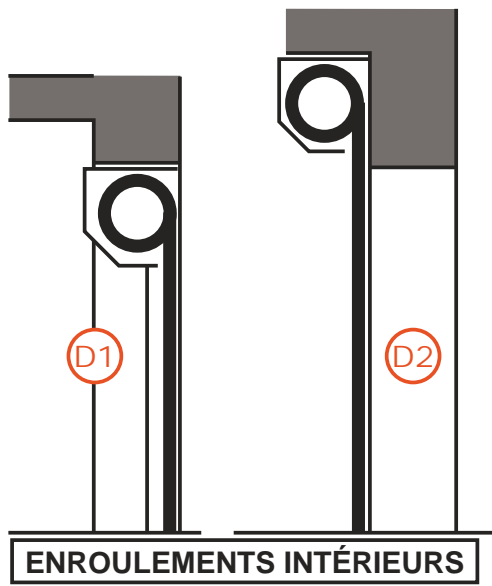
Disposition D4 avec carénage de caisson acier.

Largeur carénage = LCC + 8mm
Hauteur avec carénage = HCC + 8mm

Dispositions possibles A2P - Sortie de manœuvre INTÉRIEURE uniquement



Encombrement lame finale - Perte de hauteur passage

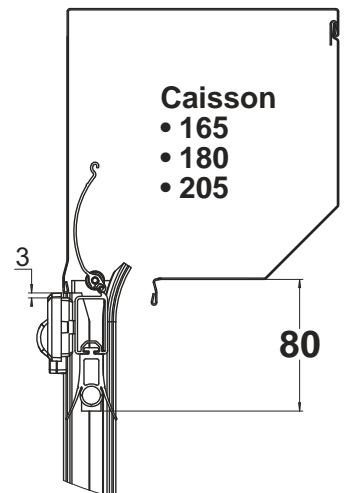
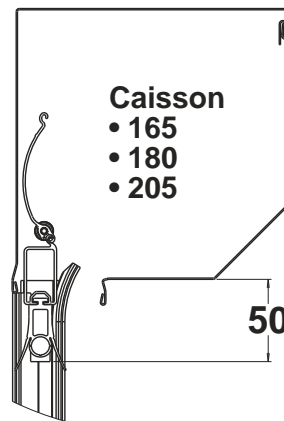
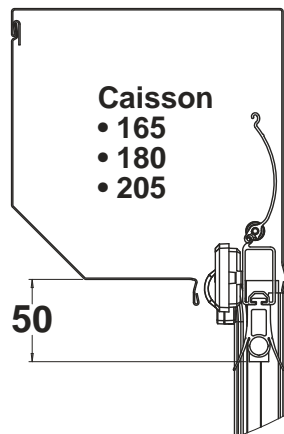
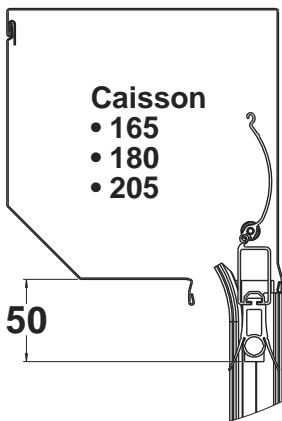
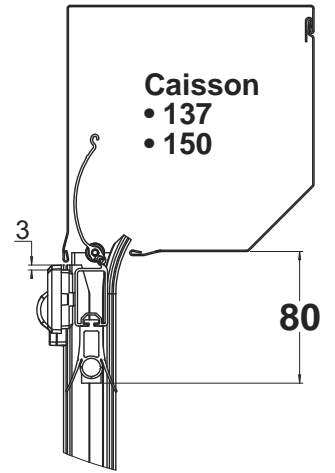
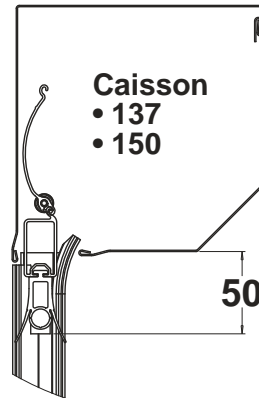
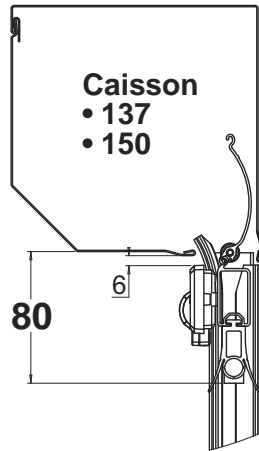
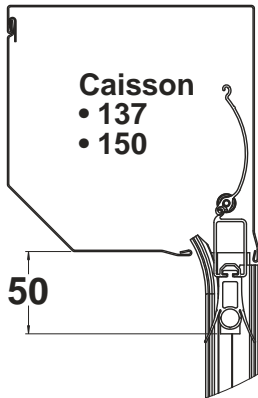


Filaire / Éco / Confort

Premium
(barre palpeuse radio)

Filaire / Éco / Confort

Premium
(barre palpeuse radio)



Descriptifs des packs de commande rideau Qronos

Fourniture de base



Filaire

Commande filaire à contact maintenu

- 1 inverseur
- 1 boîte à clés
- sans barre palpeuse (avec joint sur lame finale)

Toujours en vue de la porte



Éco

868 MHz

Commande radio à contact maintenu

- 1 coffret courte portée Roll868DMR
- 2 émetteurs 2 canaux
- sans barre palpeuse (avec joint sur lame finale)

Toujours en vue de la porte et hors zone publique



Premium + RTS

433.42 MHz

Commande radio semi-automatique

- 1 coffret Somfy Rollixo RTS
- 2 émetteurs RTS 4 canaux Keygo
- 1 barre palpeuse radio
- 1 éclairage de zone
- commandes intégrées au coffret
- ALARME ANTI-INTRUSION 100 db
- 1 barrage cellule basse réflex et 1 feu clignotant à led



Premium + IO

868-870 MHz

Commande radio semi-automatique

- 1 coffret Somfy Rollixo IO
- 2 émetteurs IO 4 canaux Keygo
- 1 barre palpeuse radio
- 1 éclairage de zone
- commandes intégrées au coffret
- ALARME ANTI-INTRUSION 100 db
- 1 barrage cellule basse réflex et 1 feu clignotant à led

Descriptifs des packs de commande porte Qalio



Premium IO

868-870 MHz

Commande radio semi-automatique

- 1 coffret Somfy Rollixo IO
- 2 émetteurs IO 4 canaux Keygo
- 1 barre palpeuse radio
- 1 éclairage de zone
- commandes intégrées au coffret
- ALARME ANTI-INTRUSION 100 db

- 1 barrage cellule basse réflex et 1 feu clignotant à led si pose en zone publique

Coffret fourni de base



Confort

433.42 MHz

Commande radio semi-automatique

- 1 coffret Somfy Axroll RTS
- 2 émetteurs RTS 2 canaux Keytis
- 1 bouton poussoir
- 1 barre palpeuse filaire

- 1 barrage cellules basses réflex et 1 feu clignotant si pose en zone publique

Ce coffret est fourni partiellement pré-cablé. Il reste à raccorder le moteur, le parachute et la barre palpeuse à l'aide de fils identifiés.



Premium RTS

433.42 MHz

Commande radio semi-automatique

- 1 coffret Somfy Rollixo RTS
- 2 émetteurs RTS 4 canaux Keygo
- 1 barre palpeuse radio
- 1 éclairage de zone
- commandes intégrées au coffret
- ALARME ANTI-INTRUSION 100 db

- 1 barrage cellule basse réflex et 1 feu clignotant à led si pose en zone publique



Filaire

Commande filaire à contact maintenu

- 1 inverseur
- 1 boîte à clés
- sans barre palpeuse (avec joint sur lame finale)

Toujours en vue de la porte



Éco

868 MHz

Commande radio à contact maintenu

- 1 coffret courte portée Roll868DMR
- 2 émetteurs 2 canaux
- sans barre palpeuse (avec joint sur lame finale)

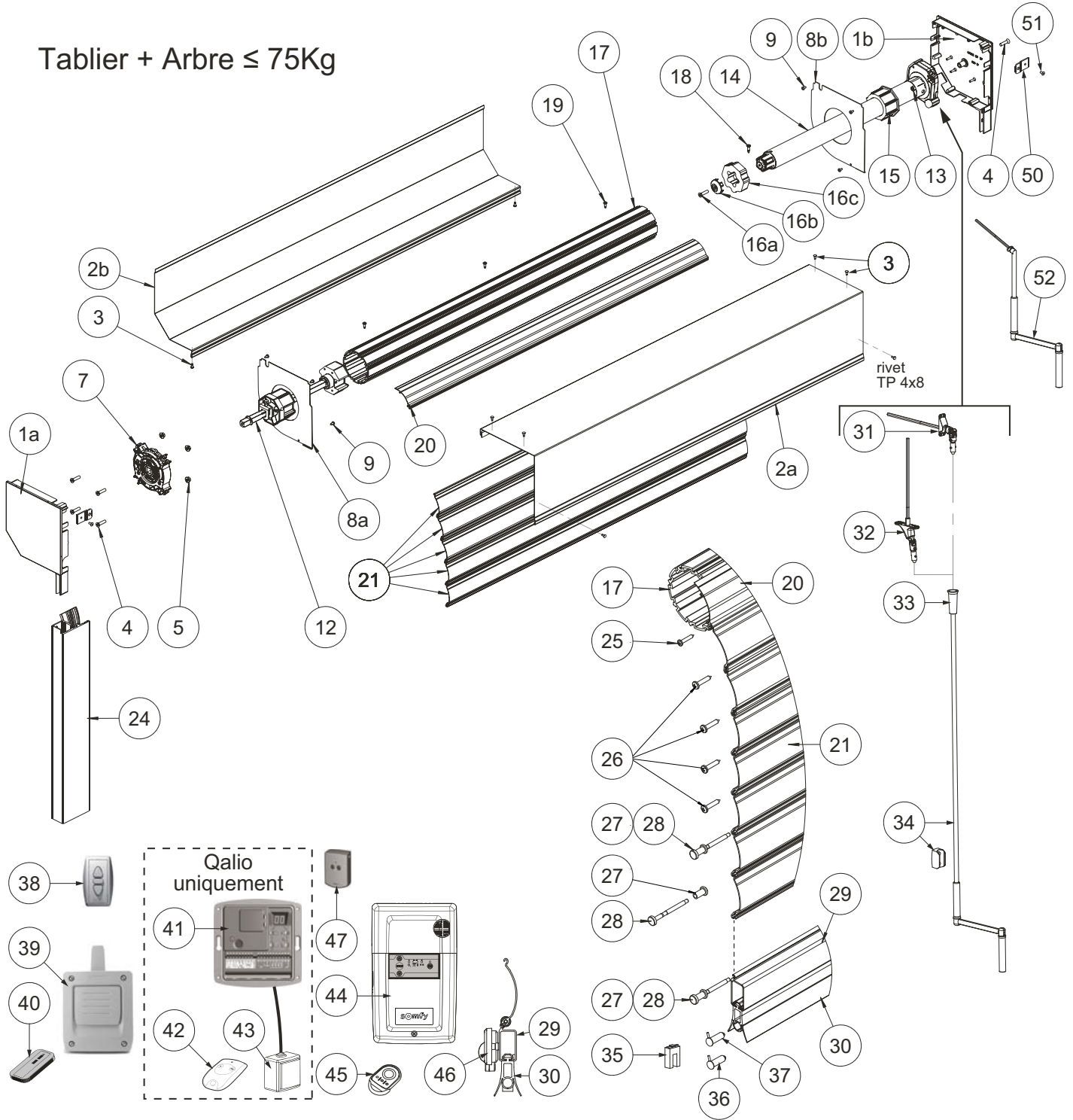
Toujours en vue de la porte et hors zone publique

Fourniture complémentaire obligatoire pour coffrets Confort et Premium en zone publique

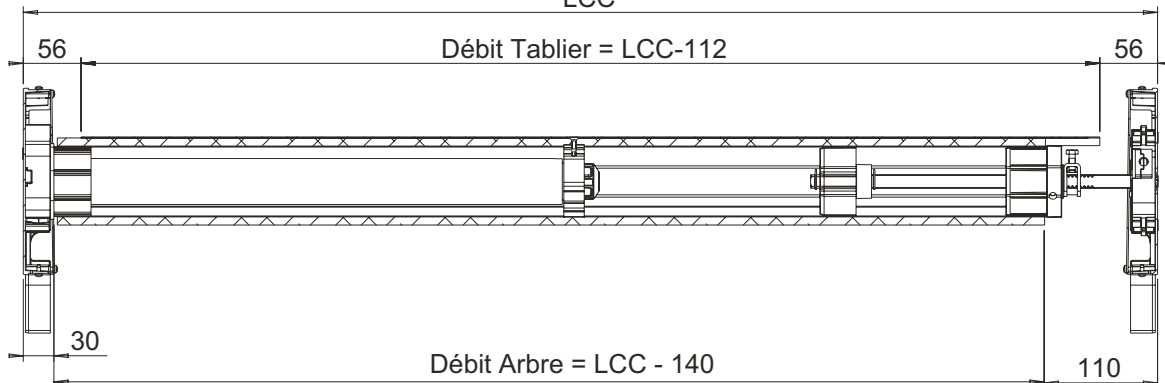
Désignation	Q.		Réf.
cellule réflex	1		108891
OU			
cellules émetteur / récepteur	1		105322

Désignation	Q.		Réf.
feu clignotant à led (Confort/Premium) ou feu clignotant 230V (Confort)	1		105324
	1		3321

Tablier + Arbre $\leq 75\text{Kg}$



LCC



Nomenclature

N°	Désignation	Référence
1	paire de consoles pan coupé à 45°	▶▶▶▶▶▶▶▶▶▶
2	caisson avant + arrière pan coupé 45°	▶▶▶▶▶▶▶▶▶▶
3	vis C Z ST 3.5x9.5 inox / 9010 / 8003 / 8019	105204 à 105207
4	vis TF M6x25 phillips	105344
5	écrou à embase zn H6	560
7	parechute carré 13 câble lg.5m (122728 en lg.10m)	105279
8	plaque de déviation	137 - D / G 122712 / 122713 150 - D / G 122714 / 122715 165 - D / G 122716 / 122717 180 - D / G 122718 / 122719 205 - D / G 122720 / 122721
9	vis CBL Z ST 3.9x9.5 zg (fixation plaque de déviation)	1032220
12	embout tandem carré 13	105274
13	écrou HU M6 zn	104930
14	moteur tubulaire RDO 50 CSI - 20Nm / 35Nm / 50Nm	105326 / ...327 / ...328
15	couronne moteur D50 - octo 70	122731
16	sachet roue zamak + embout + 2 vis	122730
17	tube ou tube lourd (si LCC > 4700 ou si S > 12m²)	122280 122282
18	vis QP TF 4.8x19 PH inox	122638
19	vis QP TR 4.2x13 PH inox (fixation lame attache/tube)	122637
20	lame d'attache tube lame d'attache tube lourd	122281 122283
21	lames	▶▶▶▶▶▶▶▶▶▶
24	coulisse std 76x32 brut / blanc 9010	122271 / 122272
	coulisse à clip 76x32 brut / blanc 9010	122274 / 122275
	clip brut / blanc 9010	122277 / 122278
	coulisse à aile enroul INT. 76x32x76 brut / blanc 9010	122631 / 122634
	coulisse à aile enroul EXT. 76x32x76 brut / blanc 9010	123535 / 123534
25	vis TR 3.9x22 PH inox (lame attache/lame1)	122635
26	vis TR 4.8x25 PH inox (4 1 ^{ères} lames)	122636
27	palier anti-tempête	122284
28	vis anti-tempête Lg.57	122285
29	lame finale 35x20 brute/blanche	122629 / 122633
30	joint barre palpeuse	105203
31	sortie à 90° D12/H7 L355/L585 blc.	104905 / 104906
32	sortie à 45° D12/H7 caisson 137-150 L130	104909
	sortie à 45° D12/H7 caisson ≥ 165 L165	104816
	bloc guide 60° D12/H7 L168 (sortie I2 dispo D3/D4)	123389
33	manchon et entonnoir T.O. décrochable (sortie Horiz.)	104903 et 104904
34	manivelle alu blanc avec bloqueur	L1100 1420323 L1400 104901 L1700 1420325 L2300 104963 L2800 122725
35	butée de barre palpeuse	8693
36	émetteur barre palpeuse (coffret Confort)	105304
	récepteur barre palpeuse (coffret Confort)	105305
37	kit cellules (coffret Premium)	108381
38	kit électrique moteur tubulaire (inverseur, câble, boîte de dérivation, etc...)	4567
39	coffret Éco (Roll868 DMR) avec 2 émetteurs. 2 cnx	105284
40	émetteur 2 canaux pour coffret Éco (Roll868 DMR)	105337
41	coffret Confort précâblé (Axroll RTS) + câble torsadé (non représenté)	122907 105283
42	émetteur RTS 2 canaux Keytis pour coffret Confort	9514
43	bouton poussoir pour coffret Confort	3504
44*	coffret Premium RTS + alarme (Rollixo RTS) avec 2 émetteurs RTS 4 canaux Keygo	105285
44*	coffret Premium io + alarme (Rollixo io) avec 2 émetteurs io 4 canaux Keygo	105286
45	émetteur 4 cnx. RTS Keygo (coffret Premium RTS)	10190
45	émetteur 4 cnx. io Keygo (coffret Premium io)	105338
46	transmetteur barre palpeuse radio (coffret Premium)	108712
47	télécommande murale RTS 2 canaux	105340
50	bride console zn	122679
51	rivet acier/alu tp blanc 4x8 blanc ral9016	2979
52	manivelle de secours Lg.300 (si option kit déverrouillage)	122906

Réf.	
caisson pc 45 blanc	137 122000 150 122001 165 122765 180 122766 205 122767
caisson pc 45 ivoire	137 122008 150 122009
caisson pc 45 brun	137 122016 150 122017
caisson pc 45 chêne doré	137 122024 150 122025
caisson pc 45 gris 9006	137 122032 150 122033
caisson pc 45 anthracite 7016	137 122040 150 122041
caisson pc 45 brut	137 122048 150 122049 165 122768 180 122769 205 122770

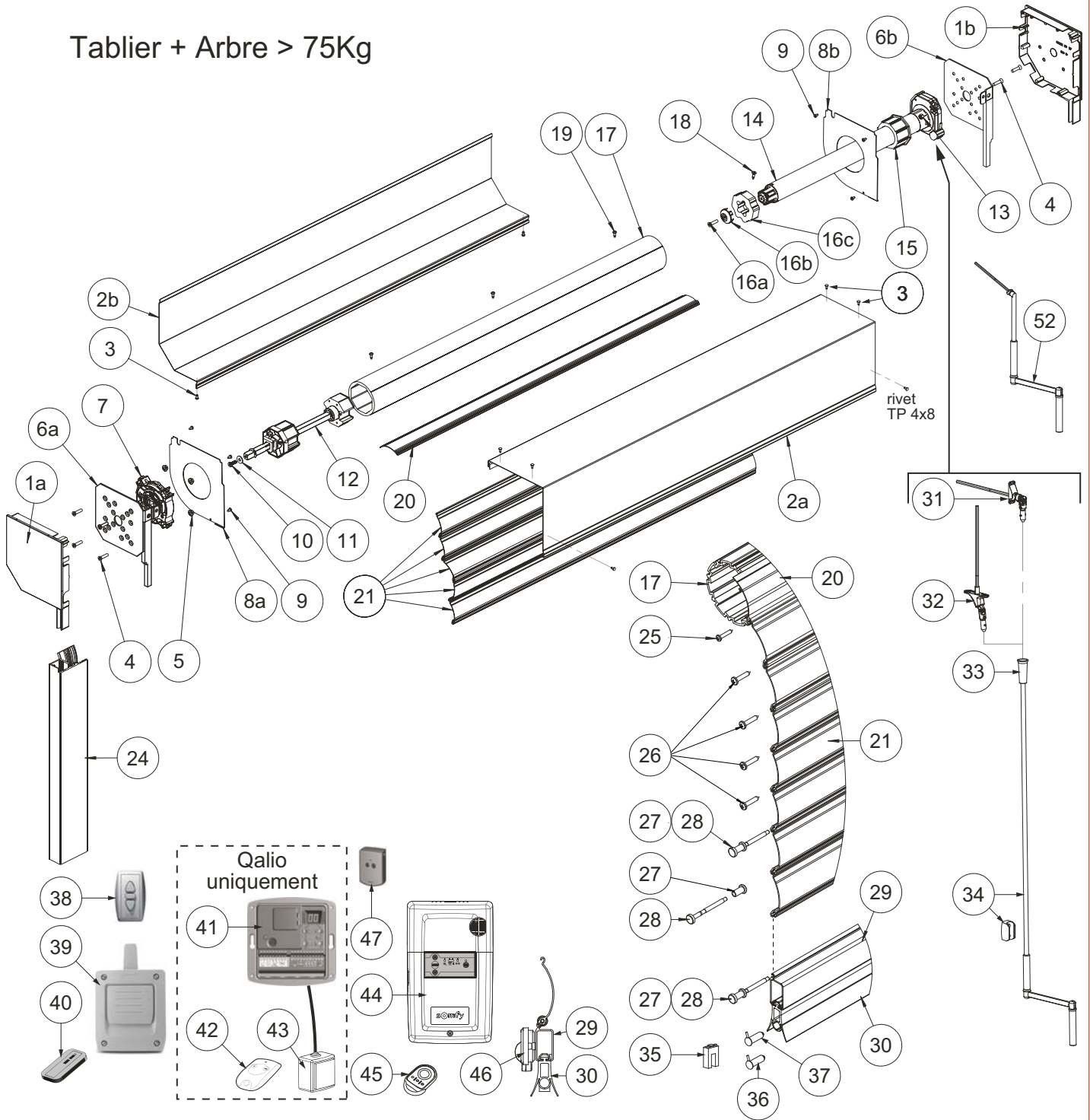
	Réf.	
paire de consoles blanc	137 104643 150 104644 165 104645 180 104646 205 104647	
paire de consoles ivoire	137 104651 150 104652 165 104653 180 104654 205 104655	
paire de consoles brun	137 104659 150 104660 165 104661 180 104662 205 104663	
paire de consoles gris ral 9006	137 104675 150 104676 165 104677 180 104678 205 104679	
paire de consoles brute	137 104683 150 104684 165 104685 180 104686 205 104687	

Réf.	
lame 1	brute pleine 122228 blanc 9010 122229
lame 2	brute pleine 122231 blanc 9010 122232 brute ajourée 122234
lame 3	brute pleine 122235 blanc 9010 122236 brute ajourée 122238
lame 4	brute pleine 122239 blanc 9010 122240 brute ajourée 122242
lame 5	brute pleine 122243 blanc 9010 122244 brute ajourée 122246
lame 6	brute pleine 122247 blanc 9010 122248 brute ajourée 122250
lame 7	brute pleine 122251 blanc 9010 122252 brute ajourée 122254
lame 8	brute pleine 122255 blanc 9010 122256 brute ajourée 122258
lame 9	brute pleine 122259 blanc 9010 122260 brute ajourée 122262
lame 10	brute pleine 122263 blanc 9010 122264 brute ajourée 122266

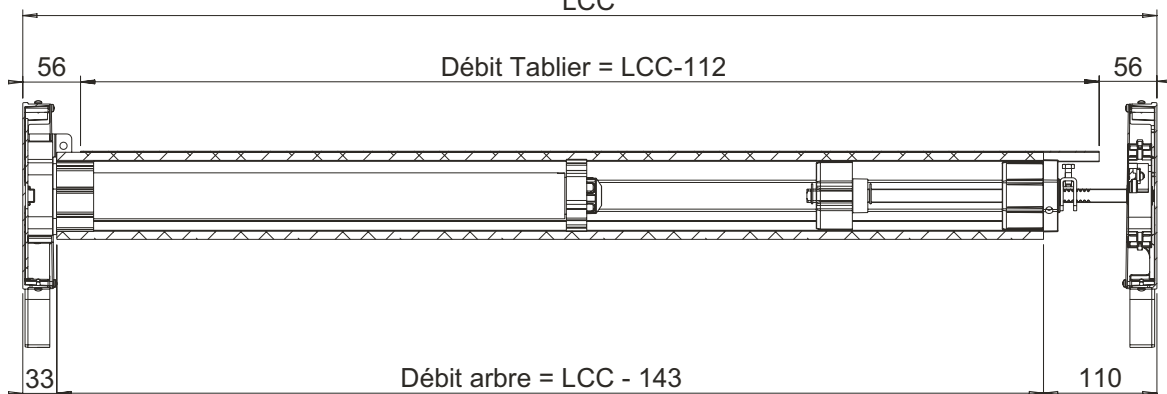
* • Transmetteur 46 inclus dans le coffret Premium
 • cellules 37 non incluses

Toutes les indications de dimensions sont données en mm.

Tablier + Arbre > 75Kg



LCC



Nomenclature

N°	Désignation	Référence
1	paire de consoles pan coupé à 45°	▶▶▶▶▶▶▶▶▶▶
2	caisson avant + arrière pan coupé 45°	▶▶▶▶▶▶▶▶▶▶
3	vis C Z ST 3.5x9.5 inox / 9010 / 8003 / 8019	105204 / 105207
4	vis TF M6x25 phillips	105344
5	écrou à embase zn H6	560
6	drapeaux acier zn 150 - D / G 165 - D / G 180 - D / G 205 - D / G	122665 / 122669 122666 / 122670 122667 / 122671 122668 / 122672
7	parechute carré 13 câble lg.5m (122728 en lg.10m)	105279
8	plaque de déviation 150 - D / G 165 - D / G 180 - D / G 205 - D / G	122714 / 122715 122716 / 122717 122718 / 122719 122720 / 122721
9	vis CBL Z ST 3.9x9.5 zg (fixation plaque de déviation)	1032220
10	vis TFR M6x20 zn	122750
11	rondelle 6x18 zn	122726
12	embout tandem carré 13	105274
13	écrou HU M6 zn	104930
14	moteur tubulaire RDO 50 CSI - 50Nm	105328
15	couronne moteur D50 - octo 70	122731
16	sachet roue zamak + embout + 2 vis	122730
17	tube ou tube lourd (si LCC > 4700 ou si S > 12m²)	122280 122282
18	vis QP TF 4.8x19 PH inox	122638
19	vis QP TR 4.2x13 PH inox (fixation lame attache/tube)	122637
20	lame d'attache tube lame d'attache tube lourd	122281 122283
21	lames	▶▶▶▶▶▶▶▶▶▶
24	coulisse std 76x32 brut / blanc 9010 coulisse à clip 76x32 brut / blanc 9010 clip brut / blanc 9010 coulisse à aile enroul INT. 76x32x76 brut / blanc 9010 coulisse à aile enroul EXT. 76x32x76 brut / blanc 9010	122271 / 122272 122274 / 122275 122277 / 122278 122631 / 122634 123535 / 123534
25	vis TR 3.9x22 PH inox (lame attache/lame1)	122635
26	vis TR 4.8x25 PH inox (4 1 ^{ères} lames)	122636
27	palier anti-tempête	122284
28	vis anti-tempête Lg.57	122285
29	lame finale 35x20 brute/blanche	122629 / 122633
30	joint barre palpeuse	105203
31	sortie à 90° D12/H7 L355/L585 blc.	104905 / 104906
32	sortie à 45° D12/H7 caisson 137-150 L130 sortie à 45° D12/H7 caisson ≥ 165 L165 bloc guide 60° D12/H7 L168 (sortie l2 dispo D3/D4)	104909 104816 123389
33	manchon et entonnoir T.O. décrochable (sortie Horiz.)	104903 et 104904
34	manivelle alu blanc avec bloqueur L1100 L1400 L1700 L2300 L2800	1420323 104901 1420325 104963 122725
35	butée de barre palpeuse	8693
36	émetteur barre palpeuse (coffret Confort) récepteur barre palpeuse (coffret Confort)	105304 105305
37	kit cellules (coffret Premium)	108381
38	kit électrique moteur tubulaire (inverseur, câble, boîte de dérivation, etc...)	4567
39	coffret Éco (Roll868 DMR) avec 2 émetteurs. 2 cnx	105284
40	émetteur 2 canaux pour coffret Éco (Roll868 DMR)	105337
41	coffret Confort précâblé (Axroll RTS) + câble torsadé (non représenté)	122907 105283
42	émetteur RTS 2 canaux Keytis pour coffret Confort	9514
43	bouton poussoir pour coffret Confort	3504
44*	coffret Premium RTS + alarme (Rollixo RTS) avec 2 émetteurs RTS 4 canaux Keygo	105285
44*	coffret Premium io + alarme (Rollixo io) avec 2 émetteurs io 4 canaux Keygo	105286
45	émetteur 4 cnx. RTS Keygo (coffret Premium RTS)	10190
45	émetteur 4 cnx. io Keygo (coffret Premium io)	105338
46	transmetteur barre palpeuse radio (coffret Premium)	108712
47	télécommande murale RTS 2 canaux	105340
52	manivelle de secours Lg.300 (si option kit déverrouillage)	122906

Réf.		
caisson pc 45 blanc	150 165 180 205	122001 122765 122766 122767
caisson pc 45 ivoire	150	122009
caisson pc 45 brun	150	122017
caisson pc 45 chène doré	150	122025
caisson pc 45 gris 9006	150	122033
caisson pc 45 anthracite 7016	150	122041
caisson pc 45 brut	150 165 180 205	122049 122768 122769 122770

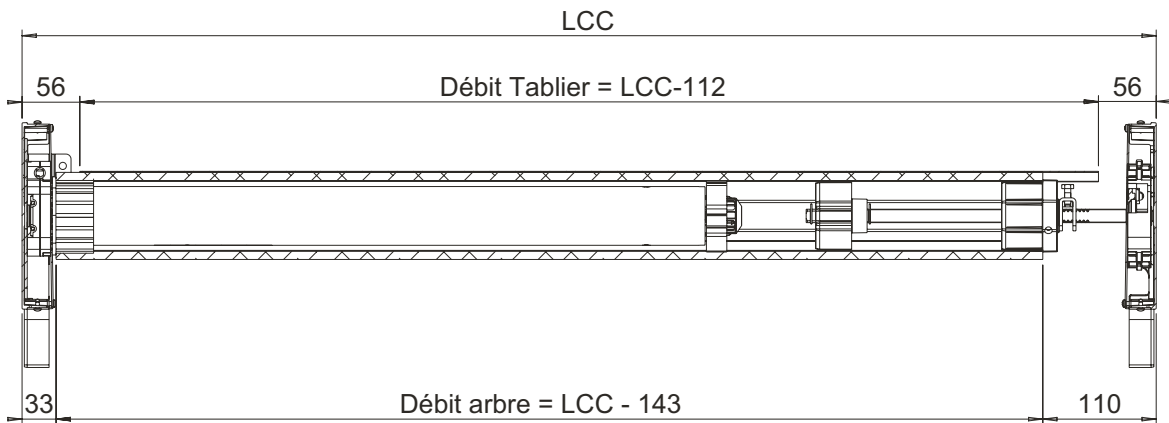
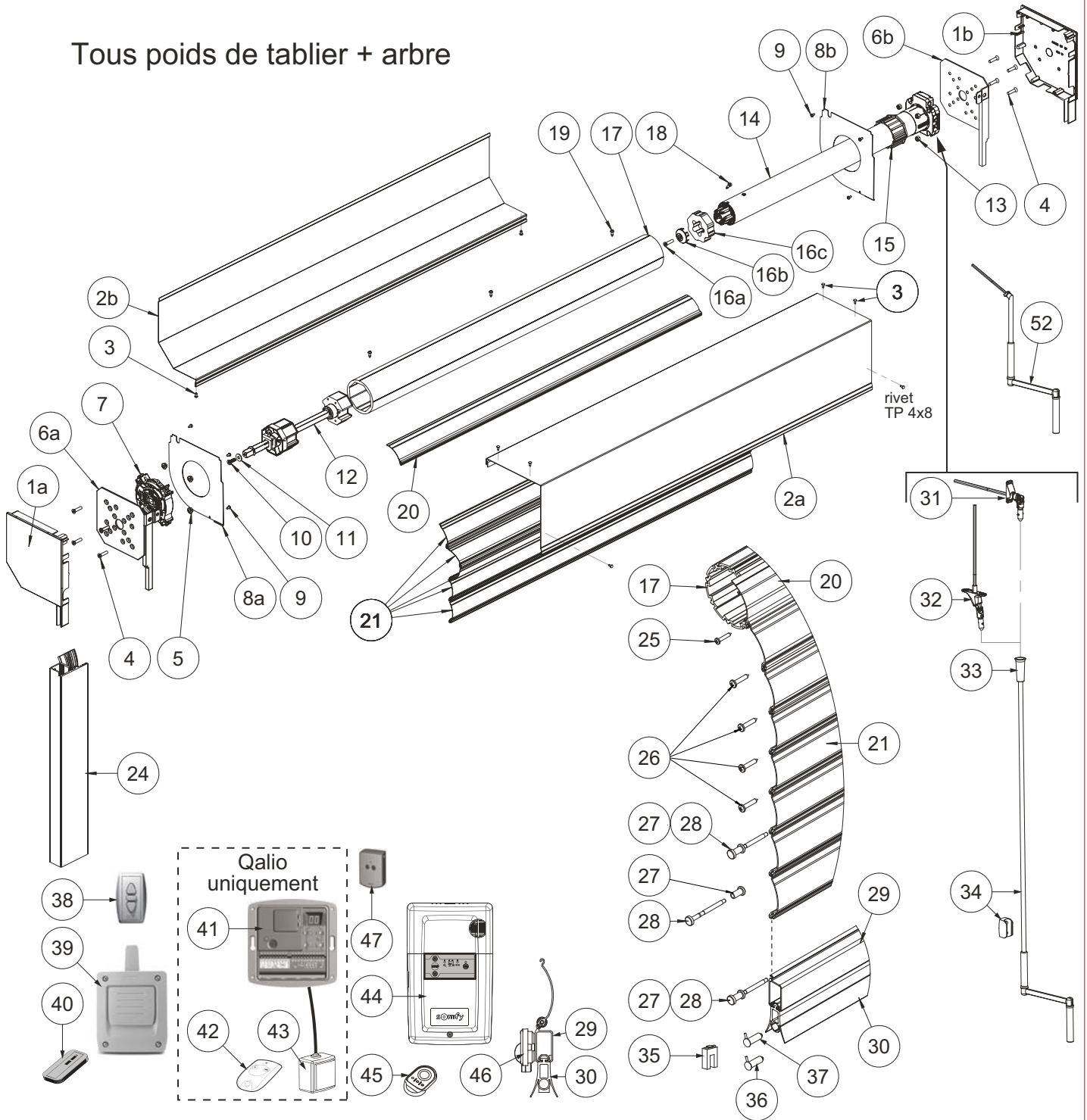
Réf.		
paire de consoles blanc	150 165 180 205	104644 104645 104646 104647
paire de consoles ivoire	150 165 180 205	104652 104653 104654 104655
paire de consoles brun	150 165 180 205	104660 104661 104662 104663
paire de consoles gris ral 9006	150 165 180 205	104676 104677 104678 104679
paire de consoles brute	150 165 180 205	104684 104685 104686 104687

Réf.		
lame 1	brute pleine blanc 9010	122228 122229
lame 2	brute pleine blanc 9010 brute ajourée	122231 122232 122234
lame 3	brute pleine blanc 9010 brute ajourée	122235 122236 122238
lame 4	brute pleine blanc 9010 brute ajourée	122239 122240 122242
lame 5	brute pleine blanc 9010 brute ajourée	122243 122244 122246
lame 6	brute pleine blanc 9010 brute ajourée	122247 122248 122250
lame 7	brute pleine blanc 9010 brute ajourée	122251 122252 122254
lame 8	brute pleine blanc 9010 brute ajourée	122255 122256 122258
lame 9	brute pleine blanc 9010 brute ajourée	122259 122260 122262
lame 10	brute pleine blanc 9010 brute ajourée	122263 122264 122266

* • Transmetteur 46 inclus dans le coffret Premium
• cellules 37 non incluses

Toutes les indications de dimensions sont données en mm.

Tous poids de tablier + arbre



Nomenclature

N°	Désignation	Référence
1	paire de consoles pan coupé à 45°	▶▶▶▶▶▶▶▶▶▶
2	caisson avant + arrière pan coupé 45°	▶▶▶▶▶▶▶▶▶▶
3	vis C Z ST 3.5x9.5 inox / 9010 / 8003 / 8019	105204 / 105207
4	vis TF M6x25 phillips	105344
5	écrou à embase zn H6	560
6	drapeaux acier zn 150 - D / G 165 - D / G 180 - D / G 205 - D / G	122665 / 122669 122666 / 122670 122667 / 122671 122668 / 122672
7	parechute carré 13 câble lg.5m (122728 en lg.10m)	105279
8	plaque de déviation 150 - D / G 165 - D / G 180 - D / G 205 - D / G	122714 / 122715 122716 / 122717 122718 / 122719 122720 / 122721
9	vis CBL Z ST 3.9x9.5 zg (fixation plaque de déviation)	1032220
10	vis TFR M6x20 zn	122750
11	rondelle 6x18 zn	122726
12	embout tandem carré 13	105274
13	écrou HU M6 zn	104930
14	moteur tubulaire DMI 660/680 60Nm / 80Nm	4441 / 4442
15	couronne moteur D60 - octo 70	122732
16	sachet roue zamak + embout + 2 vis	122730
17	tube ou tube lourd (si LCC > 4700 ou si S > 12m²)	122280 122282
18	vis QP TF 4.8x19 PH inox	122638
19	vis QP TR 4.2x13 PH inox (fixation lame attache/tube)	122637
20	lame d'attache tube lame d'attache tube lourd	122281 122283
21	lames	▶▶▶▶▶▶▶▶▶▶
24	coulisse std 76x32 brut / blanc 9010 coulisse à clip 76x32 brut / blanc 9010 clip brut / blanc 9010 coulisse à aile enroul INT. 76x32x76 brut / blanc 9010 coulisse à aile enroul EXT. 76x32x76 brut / blanc 9010	122271 / 122272 122274 / 122275 122277 / 122278 122631 / 122634 123535 / 123534
25	vis TR 3.9x22 PH inox (lame attache/lame1)	122635
26	vis TR 4.8x25 PH inox (4 1 ^{ères} lames)	122636
27	palier anti-tempête	122284
28	vis anti-tempête Lg.57	122285
29	lame finale 35x20 brute/blanche	122629 / 122633
30	joint barre palpeuse	105203
31	sortie à 90° D12/H7 L355/L585 blc.	104905 / 104906
32	sortie à 45° D12/H7 caisson 137-150 L130 sortie à 45° D12/H7 caisson ≥ 165 L165 bloc guide 60° D12/H7 L168 (sortie l2 dispo D3/D4)	104909 104816 123389
33	manchon et entonnoir T.O. décrochable (sortie Horiz.)	104903 et 104904
34	manivelle alu blanc avec bloqueur L1100 L1400 L1700 L2300 L2800	1420323 104901 1420325 104963 122725
35	butée de barre palpeuse	8693
36	émetteur barre palpeuse (coffret Confort) récepteur barre palpeuse (coffret Confort)	105304 105305
37	kit cellules (coffret Premium)	108381
38	kit électrique moteur tubulaire (inverseur, câble, boîte de dérivation, etc...)	4567
39	coffret Éco (Roll868 DMR) avec 2 émetteurs. 2 cnx	105284
40	émetteur 2 canaux pour coffret Éco (Roll868 DMR)	105337
41	coffret Confort précâblé (Axroll RTS) + câble torsadé (non représenté)	122907 105283
42	émetteur RTS 2 canaux Keytis pour coffret Confort	9514
43	bouton poussoir pour coffret Confort	3504
44*	coffret Premium RTS + alarme (Rollixo RTS) avec 2 émetteurs RTS 4 canaux Keygo	105285
44*	coffret Premium io + alarme (Rollixo io) avec 2 émetteurs io 4 canaux Keygo	105286
45	émetteur 4 cnx. RTS Keygo (coffret Premium RTS)	10190
45	émetteur 4 cnx. io Keygo (coffret Premium io)	105338
46	transmetteur barre palpeuse radio (coffret Premium)	108712
47	télécommande murale RTS 2 canaux	105340
52	manivelle de secours Lg.300 (si option kit déverrouillage)	122906

	Réf.
caisson pc 45 blanc	150 122001 165 122765 180 122766 205 122767
caisson pc 45 ivoire	150 122009
caisson pc 45 brun	150 122017
caisson pc 45 chène doré	150 122025
caisson pc 45 gris 9006	150 122033
caisson pc 45 anthracite 7016	150 122041
caisson pc 45 brut	150 122049 165 122768 180 122769 205 122770

	Réf.
paire de consoles blanc	150 104644 165 104645 180 104646 205 104647
paire de consoles ivoire	150 104652 165 104653 180 104654 205 104655
paire de consoles brun	150 104660 165 104661 180 104662 205 104663
paire de consoles gris ral 9006	150 104676 165 104677 180 104678 205 104679
paire de consoles brute	150 104684 165 104685 180 104686 205 104687

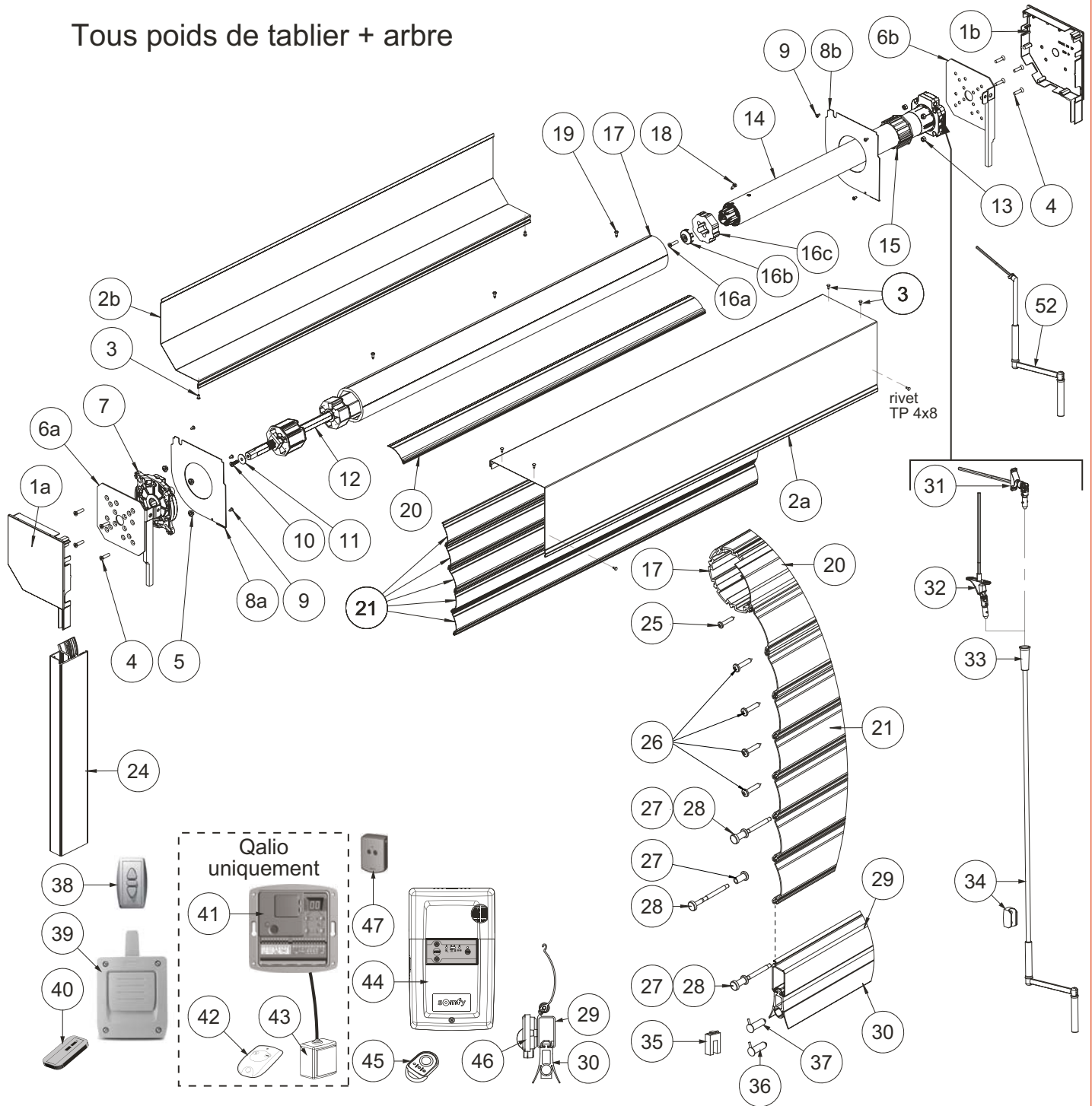
	Réf.
lame 1 brute pleine blanc 9010	122228 122229
lame 2 brute pleine blanc 9010 brute ajourée	122231 122232 122234
lame 3 brute pleine blanc 9010 brute ajourée	122235 122236 122238
lame 4 brute pleine blanc 9010 brute ajourée	122239 122240 122242
lame 5 brute pleine blanc 9010 brute ajourée	122243 122244 122246
lame 6 brute pleine blanc 9010 brute ajourée	122247 122248 122250
lame 7 brute pleine blanc 9010 brute ajourée	122251 122252 122254
lame 8 brute pleine blanc 9010 brute ajourée	122255 122256 122258
lame 9 brute pleine blanc 9010 brute ajourée	122259 122260 122262
lame 10 brute pleine blanc 9010 brute ajourée	122263 122264 122266

* • Transmetteur 46 inclus dans le coffret Premium
• cellules 37 non incluses

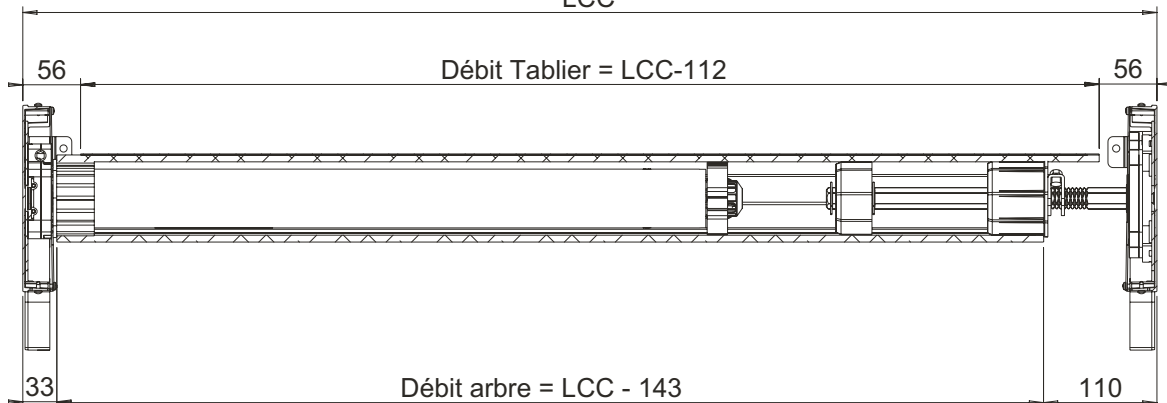
Toutes les indications de dimensions sont données en mm.

Qronos - Qalio

Tous poids de tablier + arbre



LCC



Nomenclature

N°	Désignation	Référence
1	paire de consoles pan coupé à 45°	▶▶▶▶▶▶▶▶▶▶
2	caisson avant + arrière pan coupé 45°	▶▶▶▶▶▶▶▶▶▶
3	vis C Z ST 3.5x9.5 inox / 9010 / 8003 / 8019	105204 / 105207
4	vis TF M6x25 phillips	105344
5	écrou à embase zn H6	560
6	drapeaux acier zn 150 - D / G 165 - D / G 180 - D / G 205 - D / G	122665 / 122669 122666 / 122670 122667 / 122671 122668 / 122672
7	parechute carré 18 câble lg.10m	122729
8	plaque de déviation 150 - D / G 165 - D / G 180 - D / G 205 - D / G	122714 / 122715 122716 / 122717 122718 / 122719 122720 / 122721
9	vis CBL Z ST 3.9x9.5 zg (fixation plaque de déviation)	1032220
10	vis TFR M6x20 zn	122750
11	rondelle 6x24 zn	122727
12	embout tandem carré 18	122724
13	écrou HU M6 zn	104930
14	moteur tubulaire DMI 6100/6120 100Nm/120Nm	4443 / 4444
15	couronne moteur D60 - octo 70	122732
16	sachet roue zamak + embout + 2 vis	122730
17	tube ou tube lourd (si LCC > 4700 ou si S > 12m²)	122280 122282
18	vis QP TF 4.8x19 PH inox	122638
19	vis QP TR 4.2x13 PH inox (fixation lame attache/tube)	122637
20	lame d'attache tube lame d'attache tube lourd	122281 122283
21	lames	▶▶▶▶▶▶▶▶▶▶
24	coulisse std 76x32 brut / blanc 9010 coulisse à clip 76x32 brut / blanc 9010 clip brut / blanc 9010 coulisse à aile enroul INT. 76x32x76 brut / blanc 9010 coulisse à aile enroul EXT. 76x32x76 brut / blanc 9010	122271 / 122272 122274 / 122275 122277 / 122278 122631 / 122634 123535 / 123534
25	vis TR 3.9x22 PH inox (lame attache/lame1)	122635
26	vis TR 4.8x25 PH inox (4 1 ^{ères} lames)	122636
27	palier anti-tempête	122284
28	vis anti-tempête Lg.57	122285
29	lame finale 35x20 brute/blanche	122629 / 122633
30	joint barre palpeuse	105203
31	sortie à 90° D12/H7 L355/L585 blc.	104905 / 104906
32	sortie à 45° D12/H7 caisson 137-150 L130 sortie à 45° D12/H7 caisson ≥ 165 L165 bloc guide 60° D12/H7 L168 (sortie l2 dispo D3/D4)	104909 104816 123389
33	manchon et entonnoir T.O. décrochable (sortie Horiz.)	104903 et 104904
34	manivelle alu blanc avec bloqueur L1100 L1400 L1700 L2300 L2800	1420323 104901 1420325 104963 122725
35	butée de barre palpeuse	8693
36	émetteur barre palpeuse (coffret Confort) récepteur barre palpeuse (coffret Confort)	105304 105305
37	kit cellules (coffret Premium)	108381
38	kit électrique moteur tubulaire (inverseur, câble, boîte de dérivation, etc...)	4567
39	coffret Éco (Roll868 DMR) avec 2 émetteurs. 2 cnx	105284
40	émetteur 2 canaux pour coffret Éco (Roll868 DMR)	105337
41	coffret Confort précâblé (Axroll RTS) + câble torsadé (non représenté)	122907 105283
42	émetteur RTS 2 canaux Keytis pour coffret Confort	9514
43	bouton poussoir pour coffret Confort	3504
44*	coffret Premium RTS + alarme (Rollixo RTS) avec 2 émetteurs RTS 4 canaux Keygo	105285
44*	coffret Premium io + alarme (Rollixo io) avec 2 émetteurs io 4 canaux Keygo	105286
45	émetteur 4 cnx. RTS Keygo (coffret Premium RTS)	10190
45	émetteur 4 cnx. io Keygo (coffret Premium io)	105338
46	transmetteur barre palpeuse radio (coffret Premium)	108712
47	télécommande murale RTS 2 canaux	105340
52	manivelle de secours Lg.300 (si option kit déverrouillage)	122906

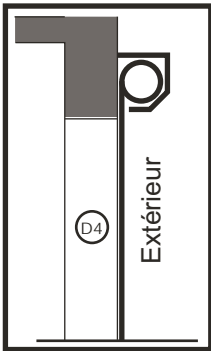
	caisson pc 45 blanc	caisson pc 45 ivoire	caisson pc 45 brun	caisson pc 45 châne doré	caisson pc 45 gris 9006	caisson pc 45 anthracite 7016	caisson pc 45 brut
Réf.	150 165 180 205	150	150	150	150	150	150
	122001 122765 122766 122767	122009	122017	122025	122033	122041	122049
							165 180 205
							122768 122769 122770

	paire de consoles blanc	paire de consoles ivoire	paire de consoles brun	paire de consoles gris ral 9006	paire de consoles brute
Réf.	150 165 180 205	150 165 180 205	150 165 180 205	150 165 180 205	150 165 180 205
	104644 104645 104646 104647	104652 104653 104654 104655	104660 104661 104662 104663	104676 104677 104678 104679	104684 104685 104686 104687

	lame 1	lame 2	lame 3	lame 4	lame 5	lame 6	lame 7	lame 8	lame 9	lame 10
Réf.	brute pleine blanc 9010	brute pleine blanc 9010 brute ajourée	brute pleine blanc 9010 brute ajourée	brute pleine blanc 9010 brute ajourée	brute pleine blanc 9010 brute ajourée	brute pleine blanc 9010 brute ajourée	brute pleine blanc 9010 brute ajourée	brute pleine blanc 9010 brute ajourée	brute pleine blanc 9010 brute ajourée	brute pleine blanc 9010 brute ajourée
	122228 122229	122231 122232 122234	122235 122236 122238	122239 122240 122242	122243 122244 122246	122247 122248 122250	122251 122252 122254	122255 122256 122258	122259 122260 122262	122263 122264 122266

* • Transmetteur 46 inclus dans le coffret Premium
• cellules 37 non incluses

Toutes les indications de dimensions sont données en mm.



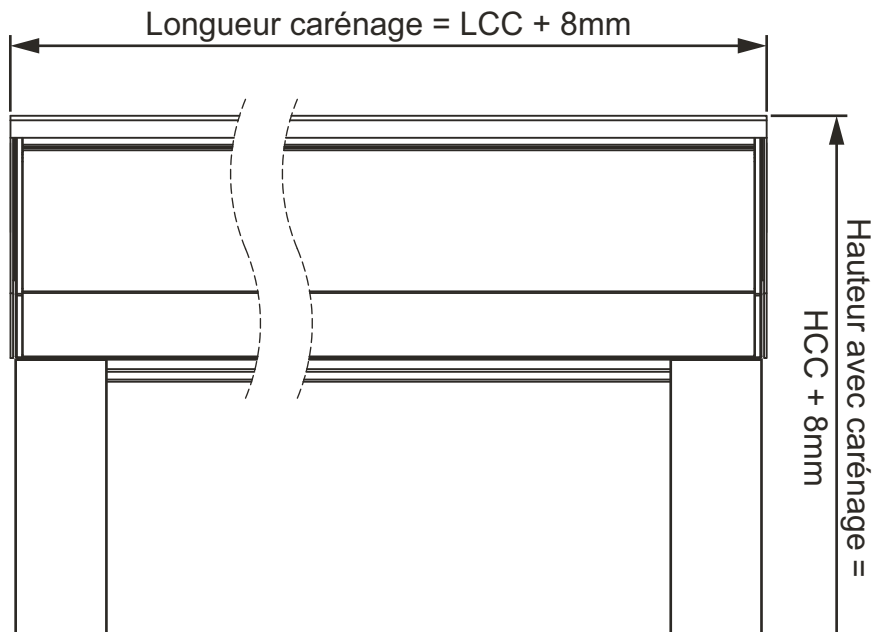
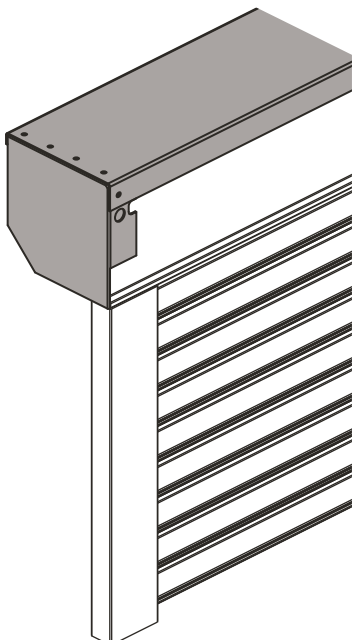
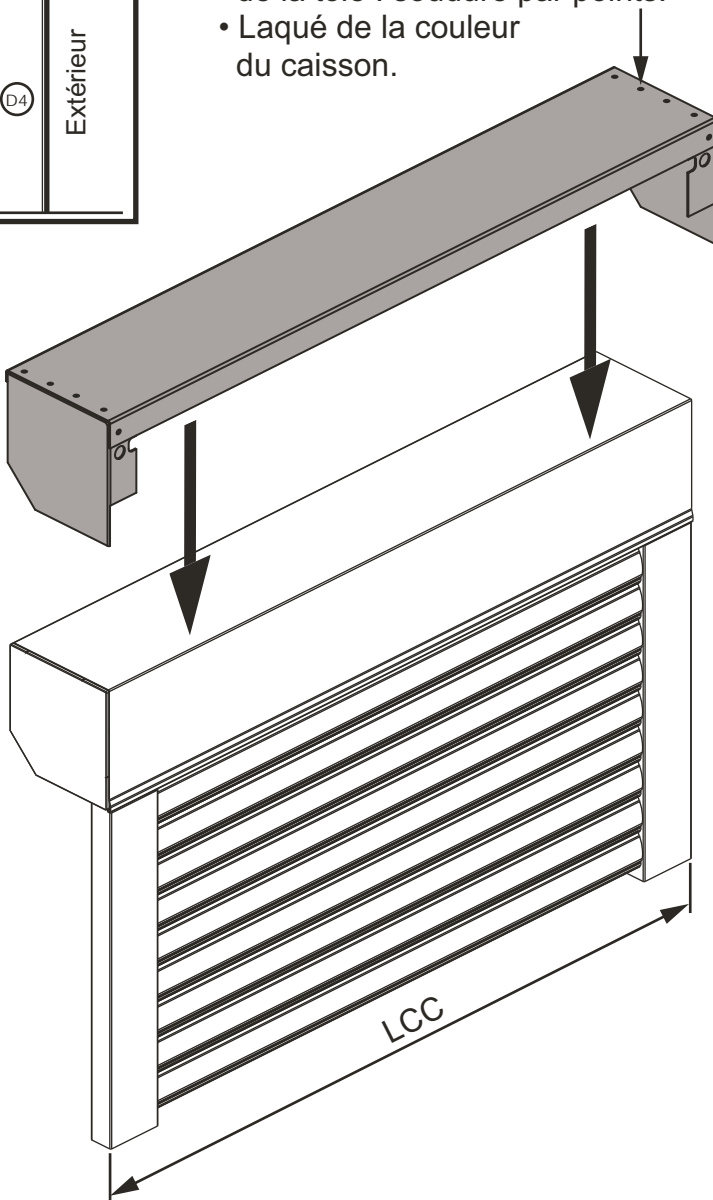
- Assemblage des flasques et de la tôle : soudure par points.
- Laqué de la couleur du caisson.



Carénage complet :

- 137 : réf.123577
- 150 : réf.123578
- 165 : réf.123579
- 180 : réf.123580
- 205 : réf.123581

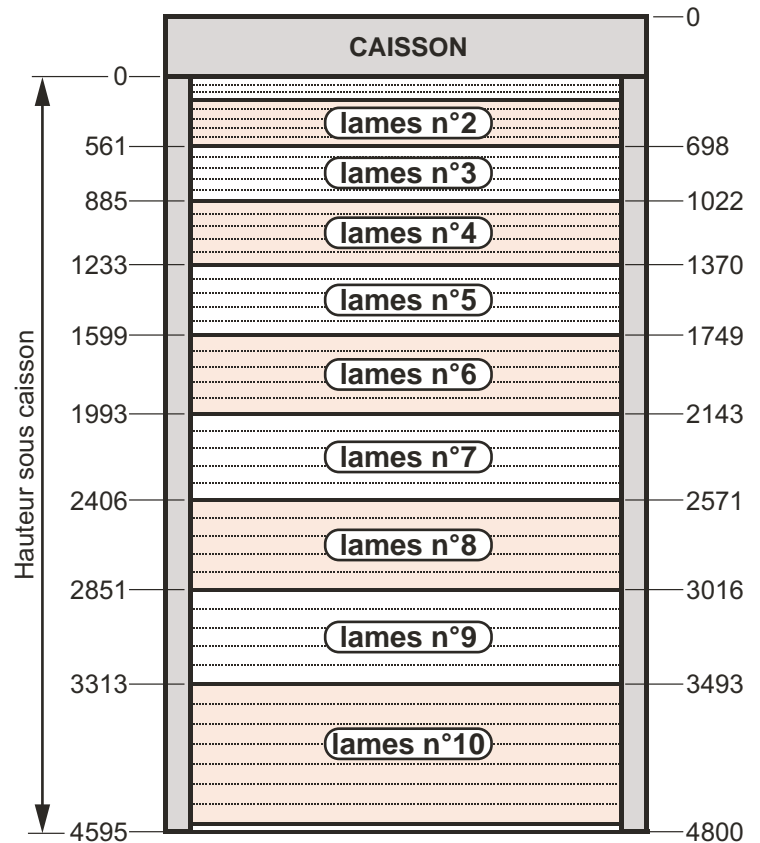
Si LCC \geq 3990mm
le carénage est en 2 parties
avec plaque de jonction
soudée par points au centre.



Descriptif produit Qéna

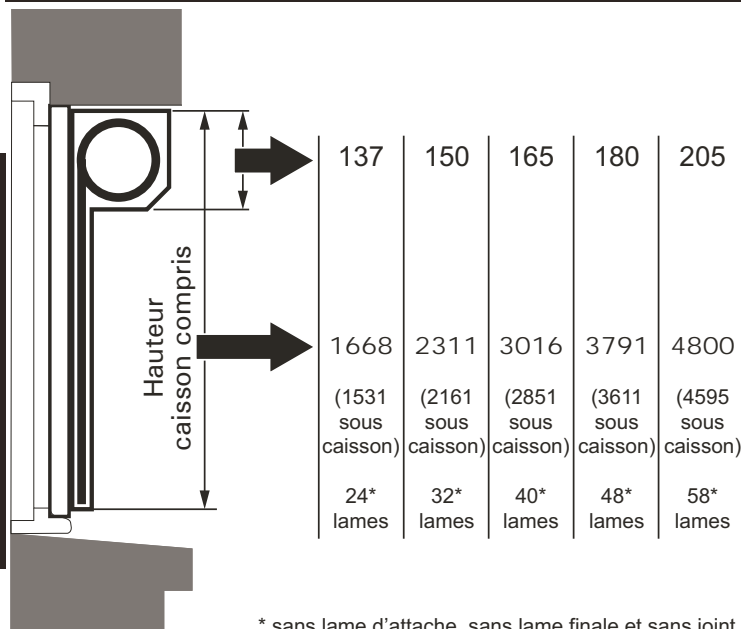
- Tablier laqué, composé de lames pleines en aluminium extrudé à pas variable.
Le tablier est livré monté dans le caisson et est équipé d'un système anti-tempête en extrémité de chaque lame.
- Enroulement dans un caisson tôle aluminium, pan coupé à 45°.
- Le guidage vertical est assuré par des coulisses en aluminium extrudé avec clips de propreté ; elles sont équipées de 4 joints brosse.
- Lame finale en aluminium extrudé munie d'un joint avec lame de renfort si LB > 3000
- Avec arrêts bas de coulisses.
- Réglage des fins de courses réalisé en usine.
- Motorisation de base : radio sans manœuvre de secours. (manœuvre de secours par manivelle en option)
- Option A2P R2 pour les dispositions D1 et D3.

Composition du tablier



Ajourage possible par zones de 5 lames

Hauteur maxi par rapport à la taille du caisson

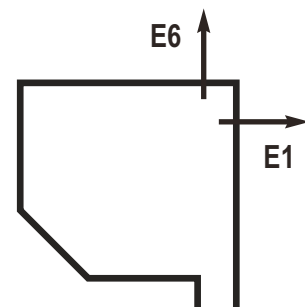


Coloris

Tablier : Blanc 9010 ou RAL satiné

Caisson, coulisses et lame finale RAL satiné (de base coloris identique à celui du tablier)

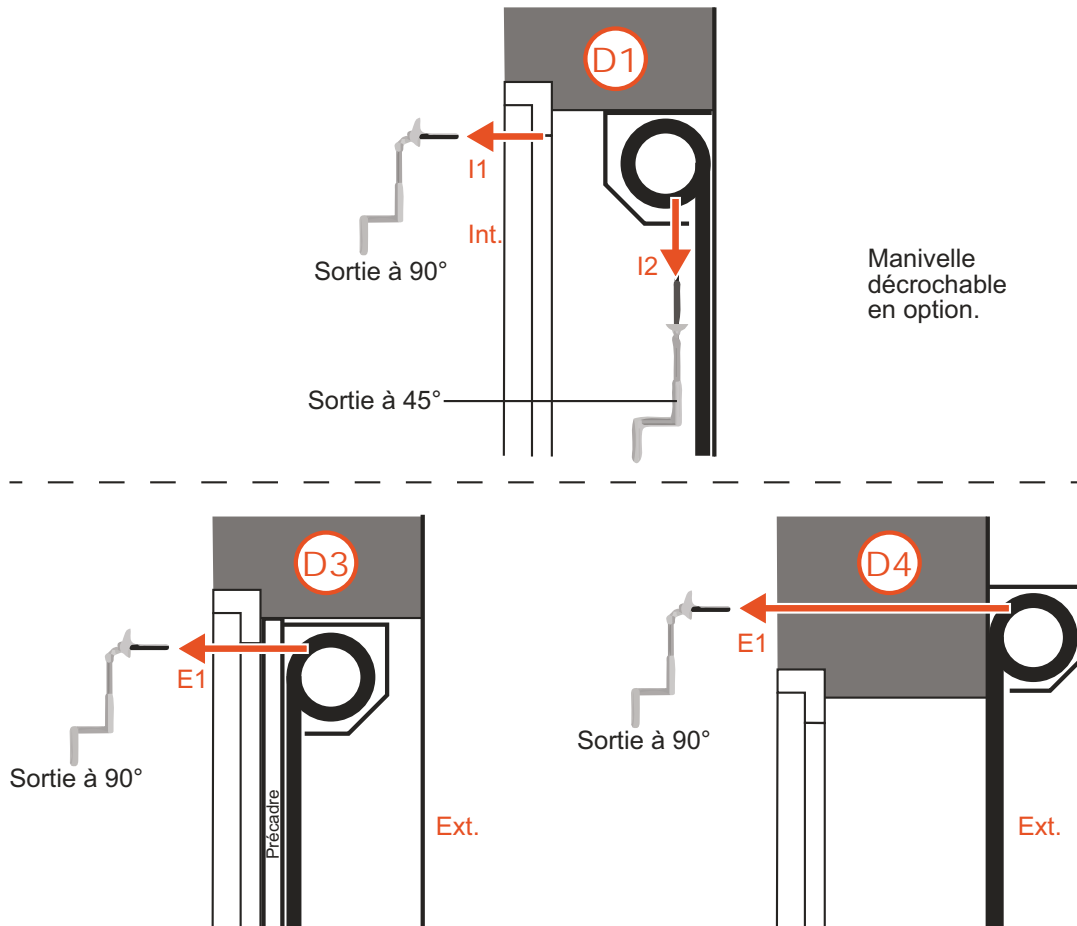
Sorties de câble



Composition du colis :

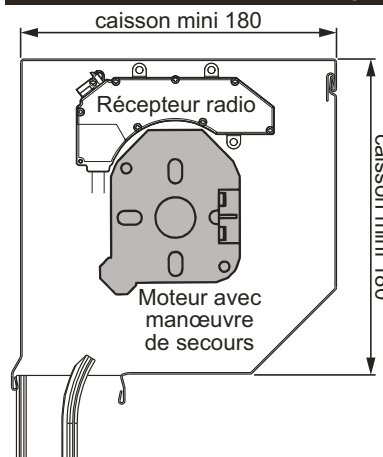
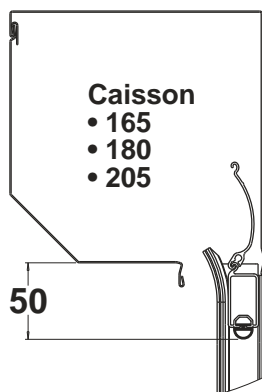
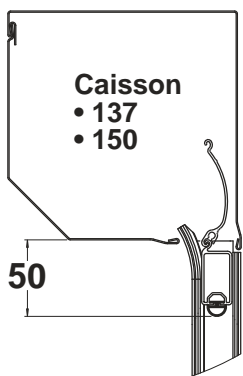
- Caisson avec tablier
- Coulisses
- Tringle oscillante
- Notice
- Boîte accessoires :
 - émetteurs (avec notice)
 - OU 1 inverseur
 - OU 1 boîte à clés
 - 1 sortie de tringle oscillante
 - 1 crochet de réglage fins de course (si inaccessibles)
 - 1 gabarit d'épaisseur
 - 1 gabarit de perçage (si drapeaux acier)

Sorties de manœuvre



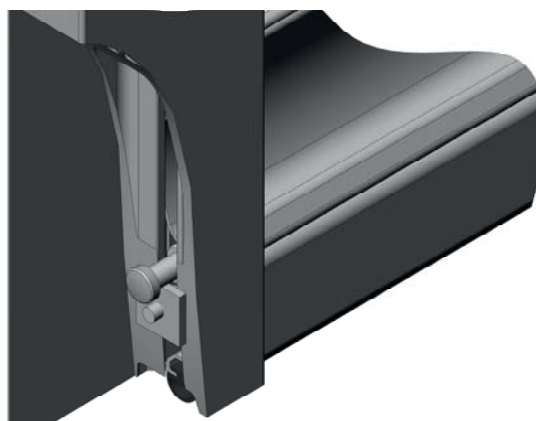
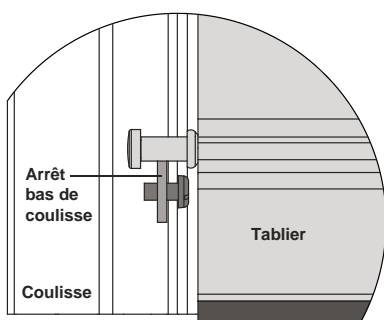
Encombrement lame finale - Perte de hauteur passage -

Taille de caisson mini pour moteur avec manœuvre de secours et récepteur radio externe

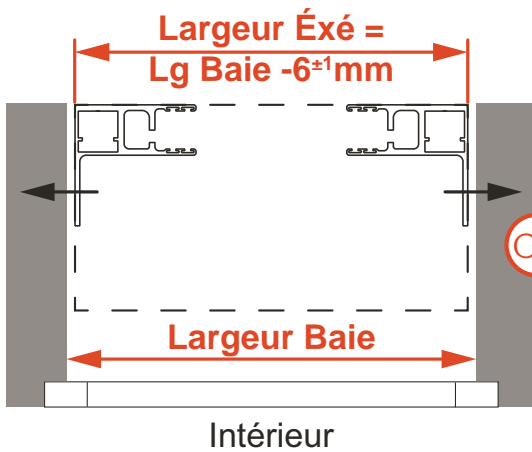
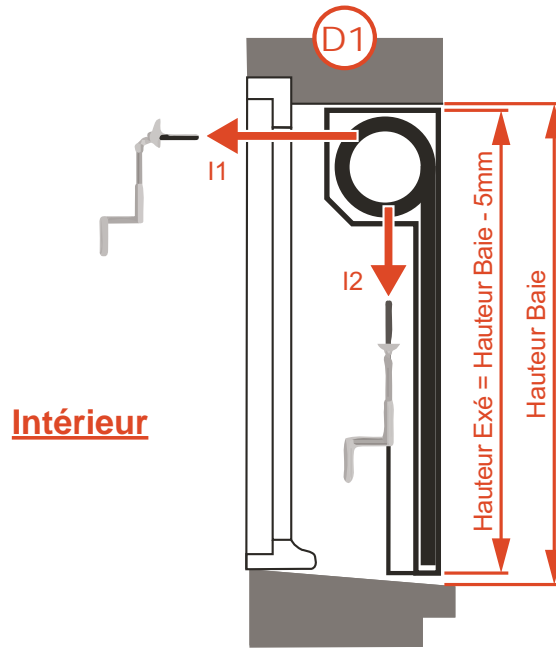


- avec récepteur radio :
- SERU France Fermetures réf.105196
 - RTS Somfy réf.6470

Arrêt bas de coulisse

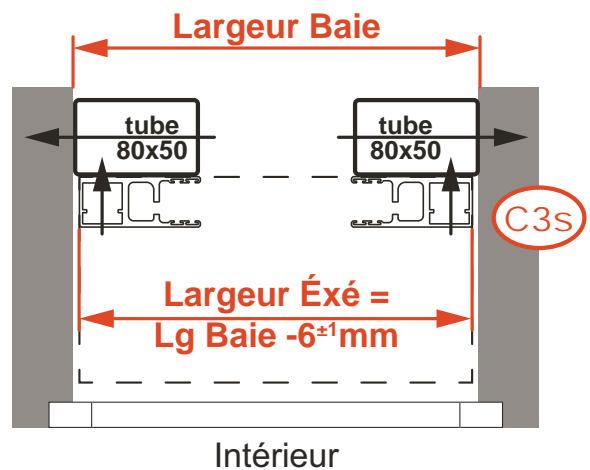
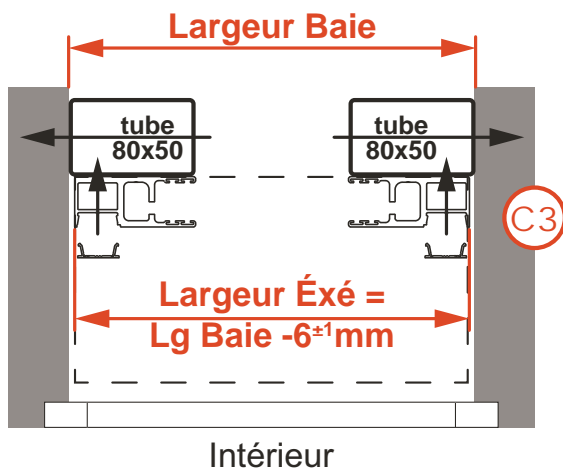


Enroulement INTÉRIEUR D1 et dispositions des coulisses

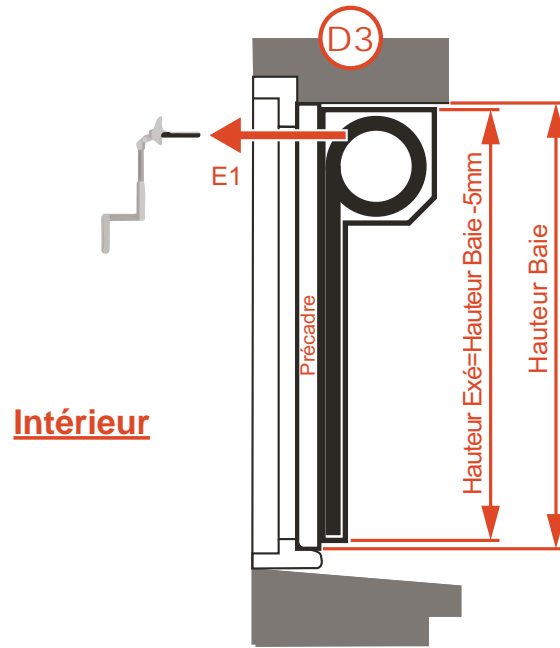


C1 disposition par défaut

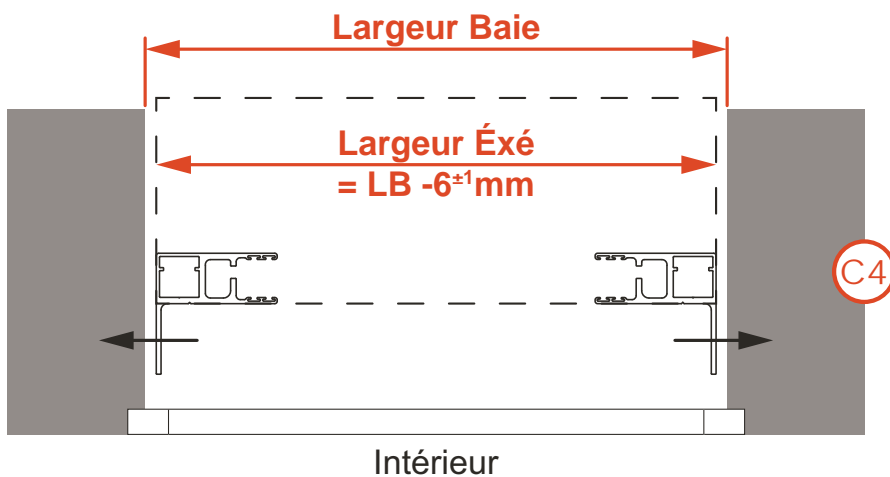
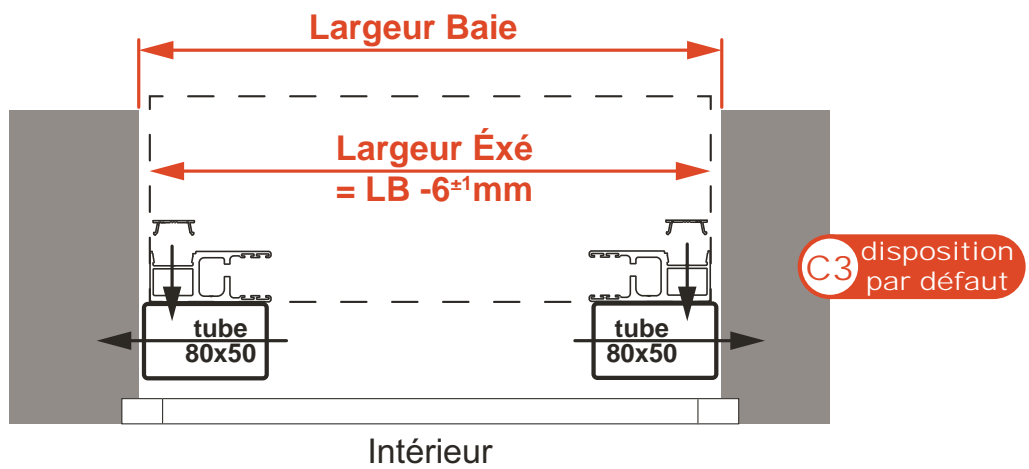
- C1 coulisses à aile
- C3 coulisses à clip sur tube
- C3s coulisses standard sur tube



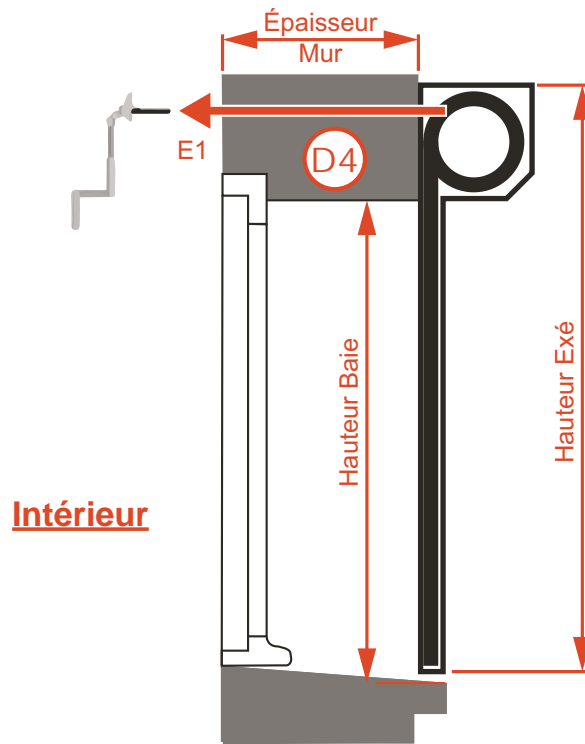
Enroulement EXTÉRIEUR D3 et dispositions des coulisses



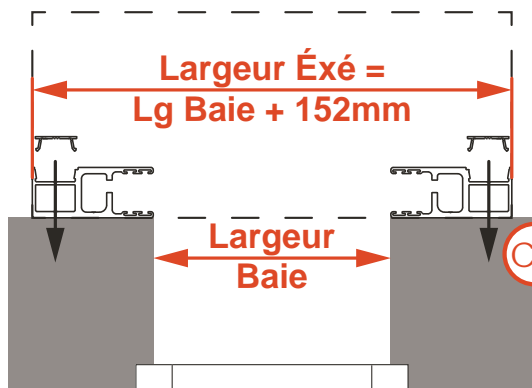
- (C3)** coulisses à clip sur tube
- (C4)** coulisses à aile pour enroulement extérieur



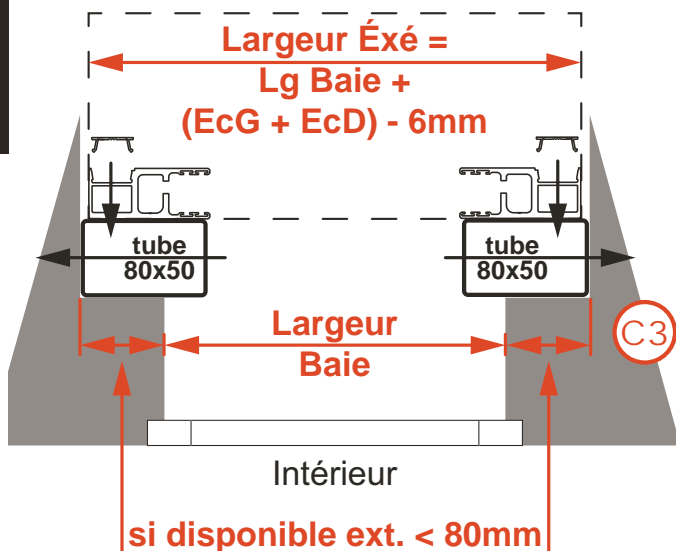
Enroulement EXTÉRIEUR D4 et dispositions des coulisses



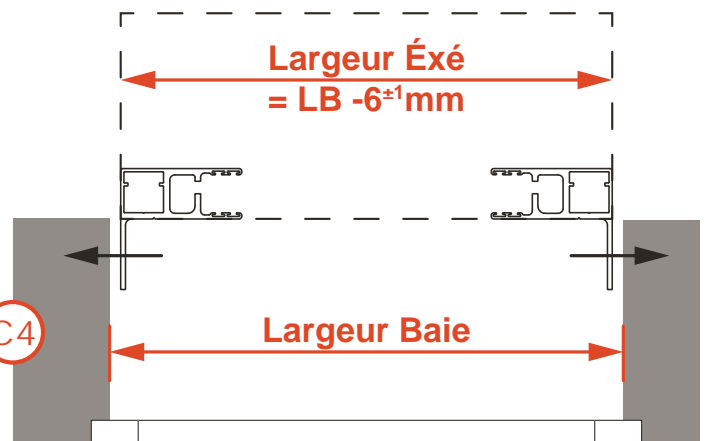
- C2 coulisses à clip
- C3 coulisses à clip sur tube
- C4 coulisses à aile pour enroulement extérieur



C2 disposition par défaut

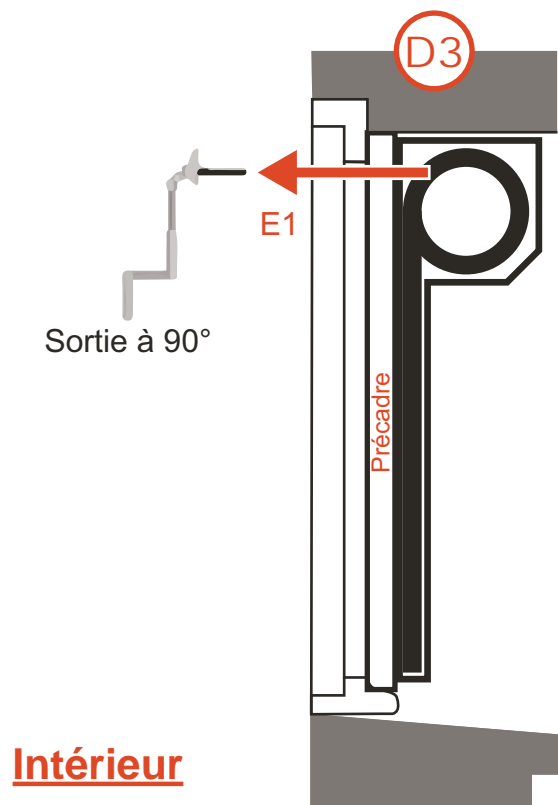
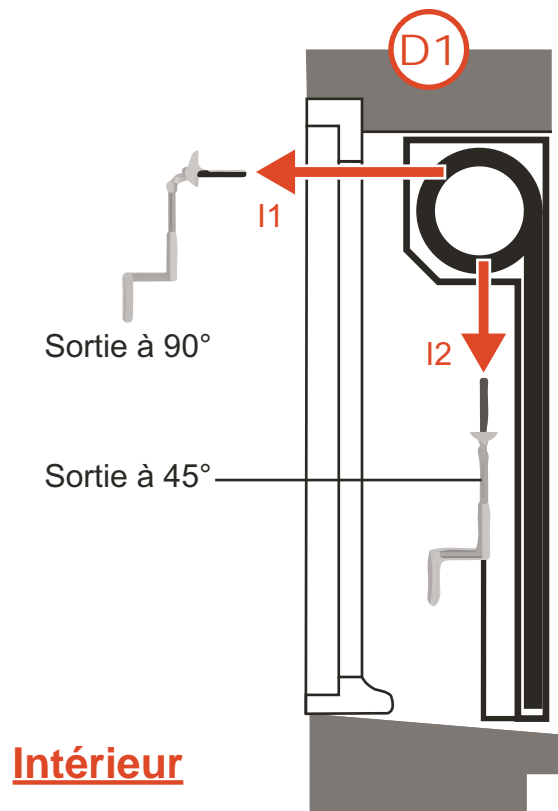


si disponible ext. < 80mm

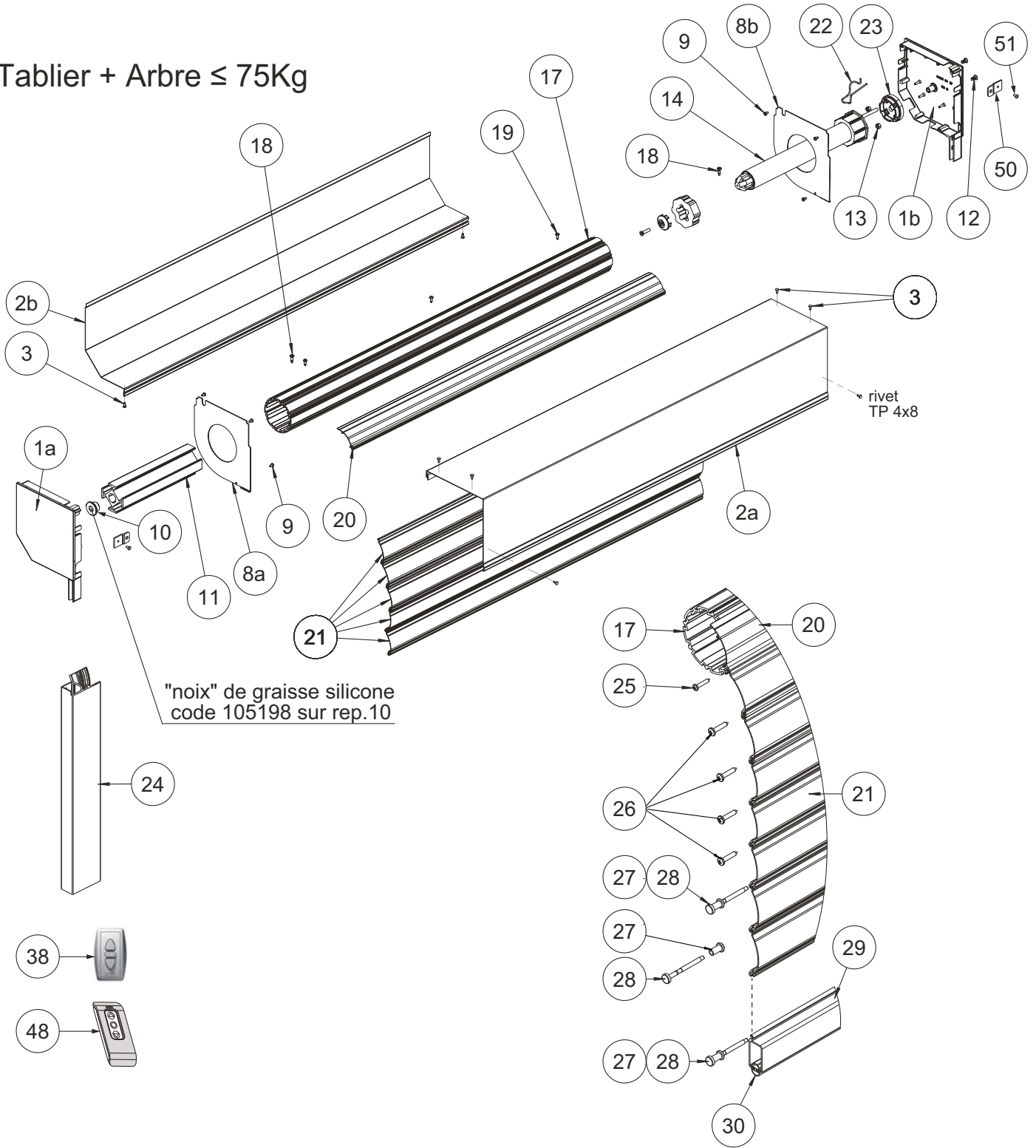


si Écoinçons = 0

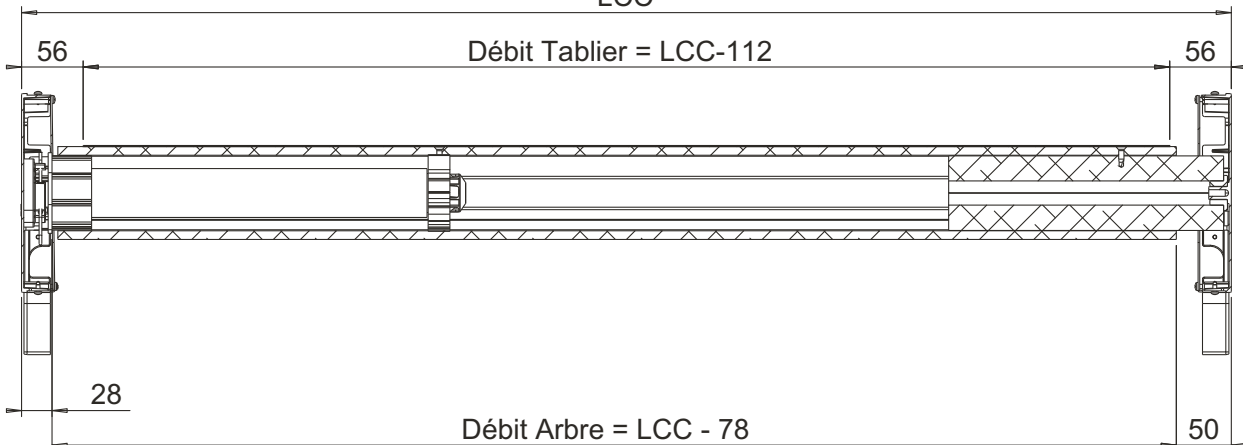
Dispositions possibles A2P



Tablier + Arbre $\leq 75\text{Kg}$



LCC



Nomenclature

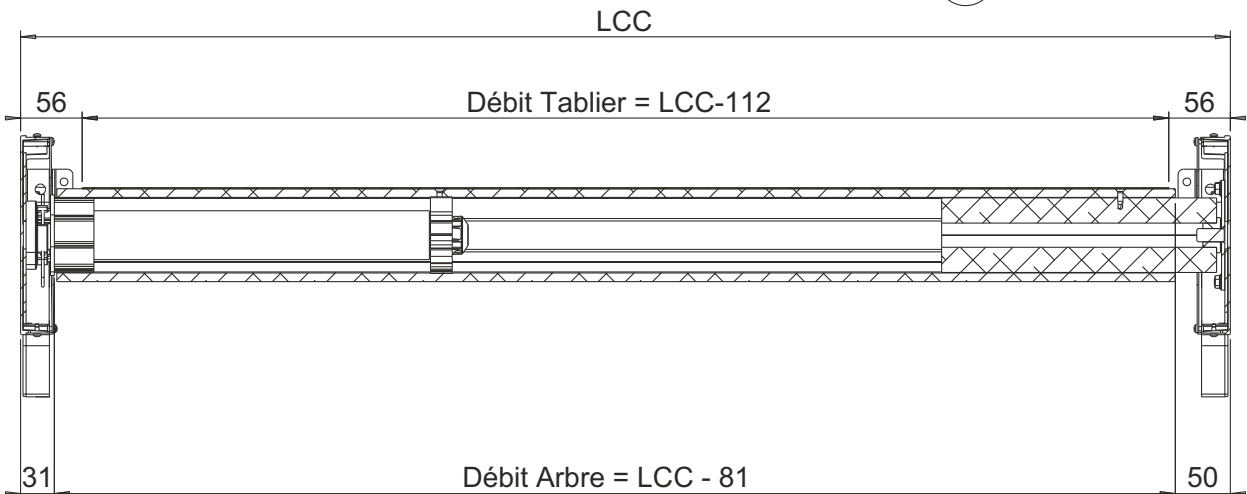
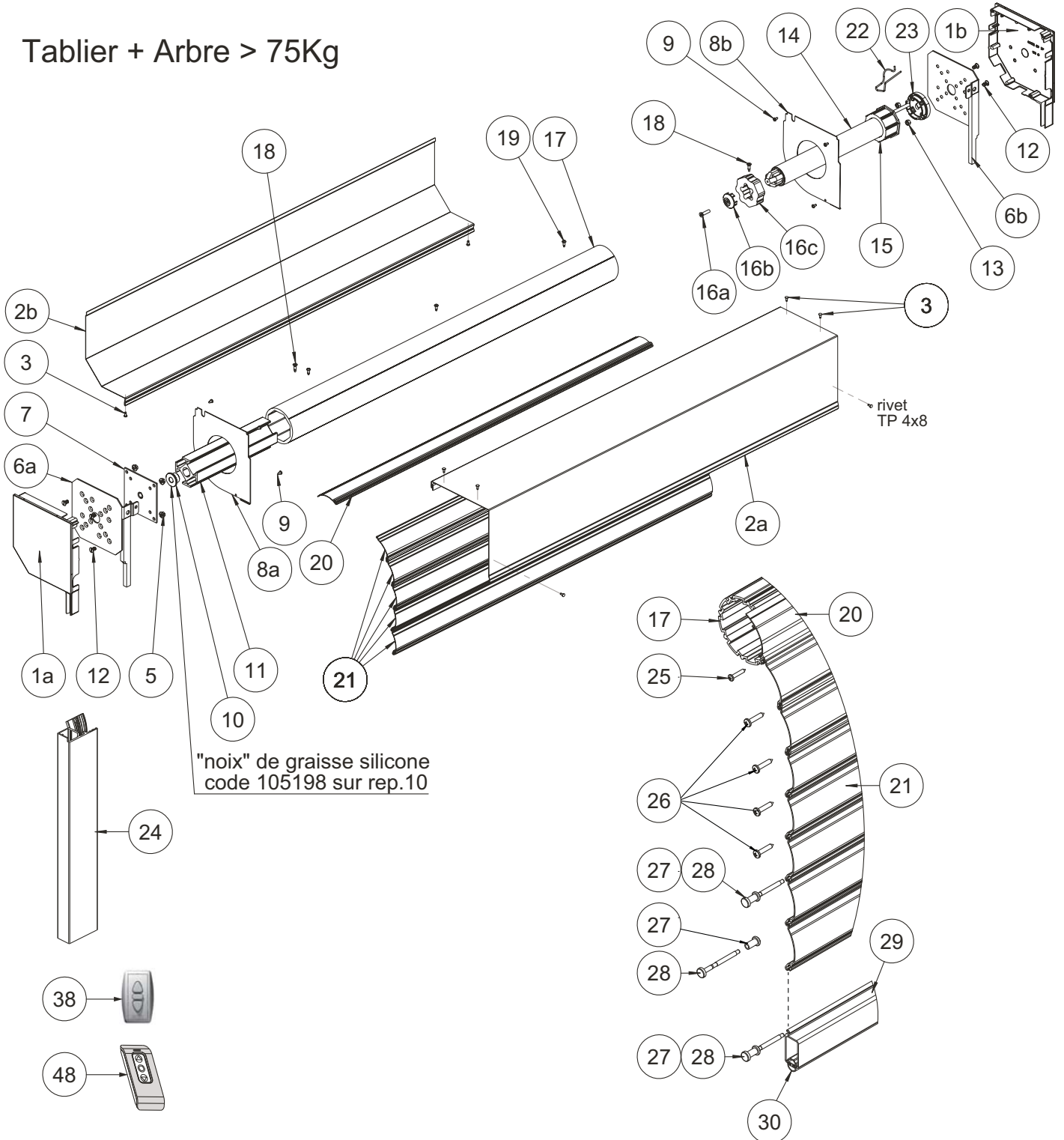
N°	Désignation	Référence
1	paire de consoles pan coupé à 45°	▶▶▶▶▶▶▶▶▶▶
2	caisson avant + arrière pan coupé 45°	▶▶▶▶▶▶▶▶▶▶
3	vis C Z ST 3.5x9.5 inox / 9010 / 8003 / 8019	105204 à 105207
8	plaque de déviation	137 - D / G 122712 / 122713 150 - D / G 122714 / 122715 165 - D / G 122716 / 122717 180 - D / G 122718 / 122719 205 - D / G 122720 / 122721
9	vis CBL Z ST 3.9x9.5 zg (fixation plaque de déviation)	1032220
10	bague 31x12x22x16 POM blanc	122677
11	embout 4 branches L250	122639
12	vis métaux zn TF 6x12	3746
13	écrou HU M6 zn	104930
14	moteur tubulaire MDA FF	filaire 10Nm 107911 filaire 20Nm 107892 filaire 35Nm 107893 filaire 50Nm 107894 radio 10Nm 107898 radio 20Nm 107899 radio 35Nm 107900 radio 50Nm 107901
15	couronne moteur D50 - octo 70	122731
16	sachet roue zamak + embout + 2 vis	122730
17	tube ou tube lourd (si LCC > 4700 ou si S > 12m²)	122280 122282
18	vis QP TF 4.8x19 PH inox	122638
19	vis QP TR 4.2x13 PH inox (fixation lame attache/tube)	122637
20	lame d'attache tube lame d'attache tube lourd	122281 122283
21	lames	▶▶▶▶▶▶▶▶▶▶
22	goupille moteur	104810
23	support moteur	108011
24	coulisse std 76x32 brut / blanc 9010 coulisse à clip 76x32 brut / blanc 9010 clip brut / blanc 9010 coulisse à aile enroul INT. 76x32x76 brut / blanc 9010 coulisse à aile enroul EXT. 76x32x76 brut / blanc 9010	122271 / 122272 122274 / 122275 122277 / 122278 122631 / 122634 123535 / 123534
25	vis TR 3.9x22 PH inox (lame attache/lame1)	122635
26	vis TR 4.8x25 PH inox (4 1 ^{ères} lames)	122636
27	palier anti-tempête	122284
28	vis anti-tempête Lg.57	122285
29	lame finale 35x20 brute/blanche	122629 / 122633
30	joint biduré	122632
38	pour moteur filaire :	
	- inverseur INIS KEO fixe à encastrer	105001
	- inverseur INIS KEO fixe en saillie	105003
	- inverseur INIS KEO maintenu à encastrer	105000
	- inverseur INIS KEO maintenu en saillie	105002
	- boîte d'encastrement pour inverseur à encastrer	105024
	- inverseur ACP fixe à encastrer	108675
	- inverseur ACP maintenu à encastrer	108638
	- boîtier de pose en saillie ACP	108674
	- boîte à clés en saillie n° variés	3160
	- boîte à clés en encastrée n° variés	3162
	- boîte à clés en saillie n° identiques	3159
	- boîte à clés en encastrée n° identiques	3161
48	pour moteur radio :	
	- émetteur individuel monodirectionnel blanc	107881
	- émetteur de groupe bidirectionnel blanc	107882
	- support carré 80x80	107883
	- kit capots coloris acidulés	107886
	- kit capots coloris neutres	107887
50	bride console zn	122679
51	rivet acier/alu tp blanc 4x8 blanc ral9016	2979

	Réf.	
caisson pc 45 blanc	137	122000
	150	122001
	165	122765
	180	122766
	205	122767
caisson pc 45 ivoire	137	122008
	150	122009
caisson pc 45 brun	137	122016
	150	122017
caisson pc 45 chêne doré	137	122024
	150	122025
caisson pc 45 gris 9006	137	122032
	150	122033
caisson pc 45 anthracite 7016	137	122040
	150	122041
caisson pc 45 brut	137	122048
	150	122049
	165	122768
	180	122769
	205	122770

	Réf.	
paire de consoles blanc	137	104643
	150	104644
	165	104645
	180	104646
	205	104647
paire de consoles ivoire	137	104651
	150	104652
	165	104653
	180	104654
	205	104655
paire de consoles brun	137	104659
	150	104660
	165	104661
	180	104662
	205	104663
paire de consoles gris ral 9006	137	104675
	150	104676
	165	104677
	180	104678
	205	104679
paire de consoles brute	137	104683
	150	104684
	165	104685
	180	104686
	205	104687

	Réf.	
lame 1	brute pleine	122228
	blanc 9010	122229
lame 2	brute pleine	122231
	blanc 9010	122232
	brute ajourée	122234
lame 3	brute pleine	122235
	blanc 9010	122236
	brute ajourée	122238
lame 4	brute pleine	122239
	blanc 9010	122240
	brute ajourée	122242
lame 5	brute pleine	122243
	blanc 9010	122244
	brute ajourée	122246
lame 6	brute pleine	122247
	blanc 9010	122248
	brute ajourée	122250
lame 7	brute pleine	122251
	blanc 9010	122252
	brute ajourée	122254
lame 8	brute pleine	122255
	blanc 9010	122256
	brute ajourée	122258
lame 9	brute pleine	122259
	blanc 9010	122260
	brute ajourée	122262
lame 10	brute pleine	122263
	blanc 9010	122264
	brute ajourée	122266

Tablier + Arbre > 75Kg



Nomenclature

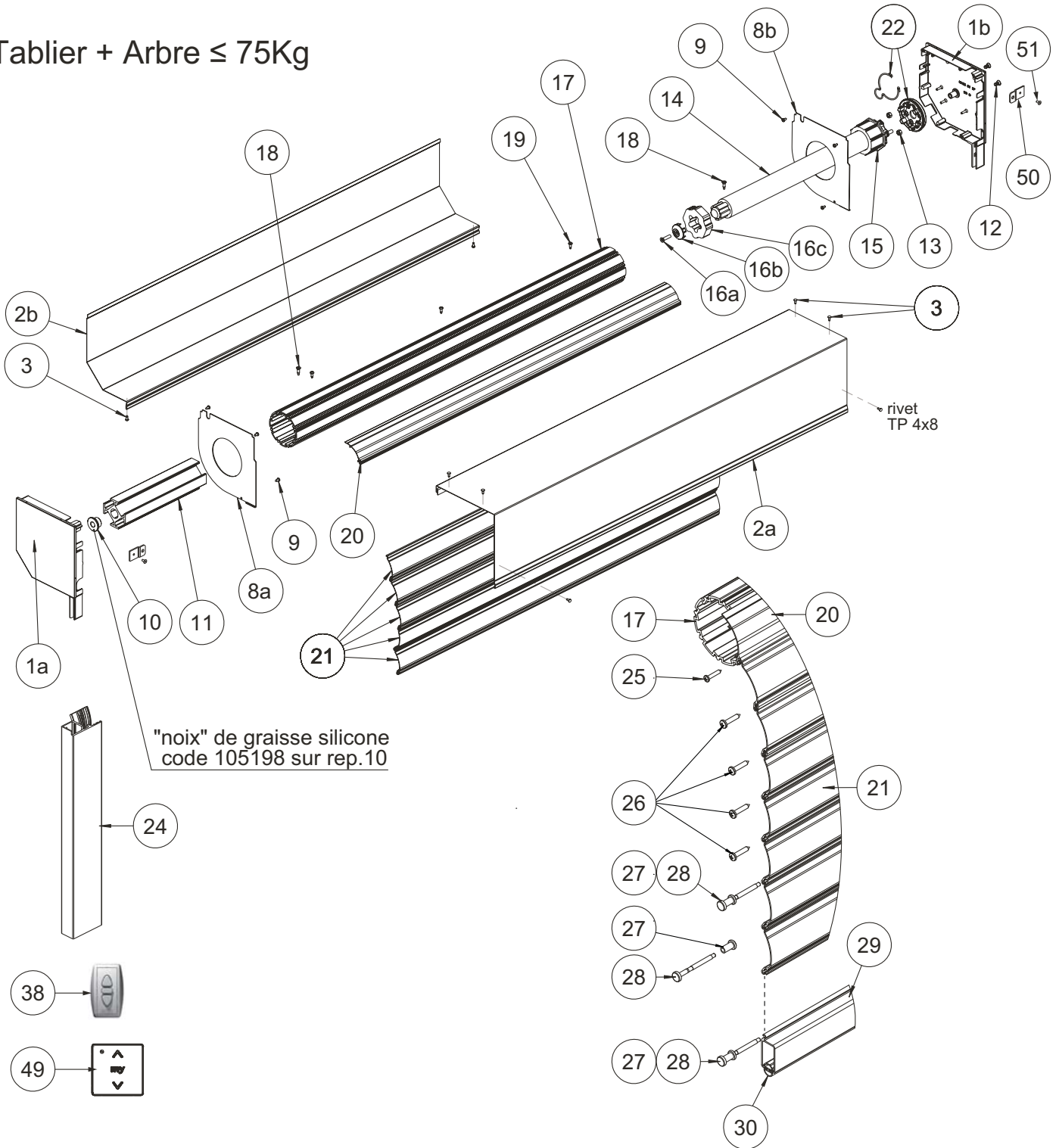
N°	Désignation	Référence
1	paire de consoles pan coupé à 45°	▶▶▶▶▶▶▶▶▶▶
2	caisson avant + arrière pan coupé 45°	▶▶▶▶▶▶▶▶▶▶
3	vis C Z ST 3.5x9.5 inox / 9010 / 8003 / 8019	105204 à 105207
5	écrou à embase zn H6	560
6	drapeaux acier zn	150 - D / G 122665 / 122669 165 - D / G 122666 / 122670 180 - D / G 122667 / 122671 205 - D / G 122668 / 122672
7	support 100x100 D12 zn	122678
8	plaque de déviation	150 - D / G 122714 / 122715 165 - D / G 122716 / 122717 180 - D / G 122718 / 122719 205 - D / G 122720 / 122721
9	vis CBL Z ST 3.9x9.5 zg (fixation plaque de déviation)	1032220
10	bague 31x12x22x16 POM blanc	122677
11	embout 4 branches L250	122639
12	vis métaux zn TF 6x12	3746
13	écrou HU M6 zn	104930
14	moteur tubulaire MDA FF	filaire 50Nm 107894 radio 50Nm 107901
15	couronne moteur D50 - octo 70	122731
16	sachet roue zamak + embout + 2 vis	122730
17	tube ou tube lourd (si LCC > 4700 ou si S > 12m²)	122280 122282
18	vis QP TF 4.8x19 PH inox	122638
19	vis QP TR 4.2x13 PH inox (fixation lame attache/tube)	122637
20	lame d'attache tube lame d'attache tube lourd	122281 122283
21	lames	▶▶▶▶▶▶▶▶▶▶
22	goupille moteur	104810
23	support moteur	108011
24	coulisse std 76x32 brut / blanc 9010	122271 / 122272
	coulisse à clip 76x32 brut / blanc 9010	122274 / 122275
	clip brut / blanc 9010	122277 / 122278
	coulisse à aile enroul INT. 76x32x76 brut / blanc 9010	122631 / 122634
	coulisse à aile enroul EXT. 76x32x76 brut / blanc 9010	123535 / 123534
25	vis TR 3.9x22 PH inox (lame attache/lame1)	122635
26	vis TR 4.8x25 PH inox (4 1 ^{ères} lames)	122636
27	palier anti-tempête	122284
28	vis anti-tempête Lg.57	122285
29	lame finale 35x20	brute/blanche 122629 / 122633
30	joint biduré	122632
38	pour moteur filaire :	
	- inverseur INIS KEO fixe à encastrer	105001
	- inverseur INIS KEO fixe en saillie	105003
	- inverseur INIS KEO maintenu à encastrer	105000
	- inverseur INIS KEO maintenu en saillie	105002
	- boîte d'encastrement pour inverseur à encastrer	105024
	- inverseur ACP fixe à encastrer	108675
	- inverseur ACP maintenu à encastrer	108638
	- boîtier de pose en saillie ACP	108674
	- boîte à clés en saillie n° variés	3160
	- boîte à clés en encastrée n° variés	3162
	- boîte à clés en saillie n° identiques	3159
	- boîte à clés en encastrée n° identiques	3161
48	pour moteur radio :	
	- émetteur individuel monodirectionnel blanc	107881
	- émetteur de groupe bidirectionnel blanc	107882
	- support carré 80x80	107883
	- kit capots coloris acidulés	107886
	- kit capots coloris neutres	107887

Réf.			
caisson pc 45	150	122001	
blanc	165	122765	
	180	122766	
	205	122767	
caisson pc 45	150	122009	
ivoire			
caisson pc 45	150	122017	
brun			
caisson pc 45	150	122025	
chêne doré			
caisson pc 45	150	122033	
gris 9006			
caisson pc 45	150	122041	
anthracite 7016			
caisson pc 45	150	122049	
brut	165	122768	
	180	122769	
	205	122770	

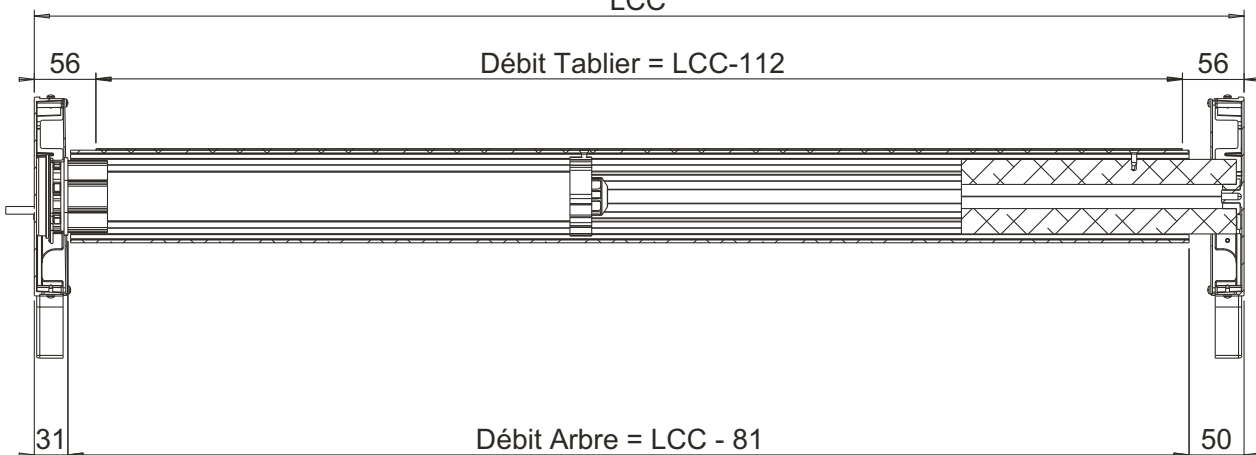
Réf.		
paire de consoles	150	104644
	165	104645
blanc	180	104646
	205	104647
paire de consoles	150	104652
	165	104653
ivoire	180	104654
	205	104655
paire de consoles	150	104660
	165	104661
brun	180	104662
	205	104663
paire de consoles	150	104676
	165	104677
gris ral 9006	180	104678
	205	104679
paire de consoles	150	104684
	165	104685
brute	180	104686
	205	104687

Réf.		
lame 1	brute pleine	122228
	blanc 9010	122229
lame 2	brute pleine	122231
	blanc 9010	122232
	brute ajourée	122234
lame 3	brute pleine	122235
	blanc 9010	122236
	brute ajourée	122238
lame 4	brute pleine	122239
	blanc 9010	122240
	brute ajourée	122242
lame 5	brute pleine	122243
	blanc 9010	122244
	brute ajourée	122246
lame 6	brute pleine	122247
	blanc 9010	122248
	brute ajourée	122250
lame 7	brute pleine	122251
	blanc 9010	122252
	brute ajourée	122254
lame 8	brute pleine	122255
	blanc 9010	122256
	brute ajourée	122258
lame 9	brute pleine	122259
	blanc 9010	122260
	brute ajourée	122262
lame 10	brute pleine	122263
	blanc 9010	122264
	brute ajourée	122266

Tablier + Arbre ≤ 75Kg



LCC



Nomenclature

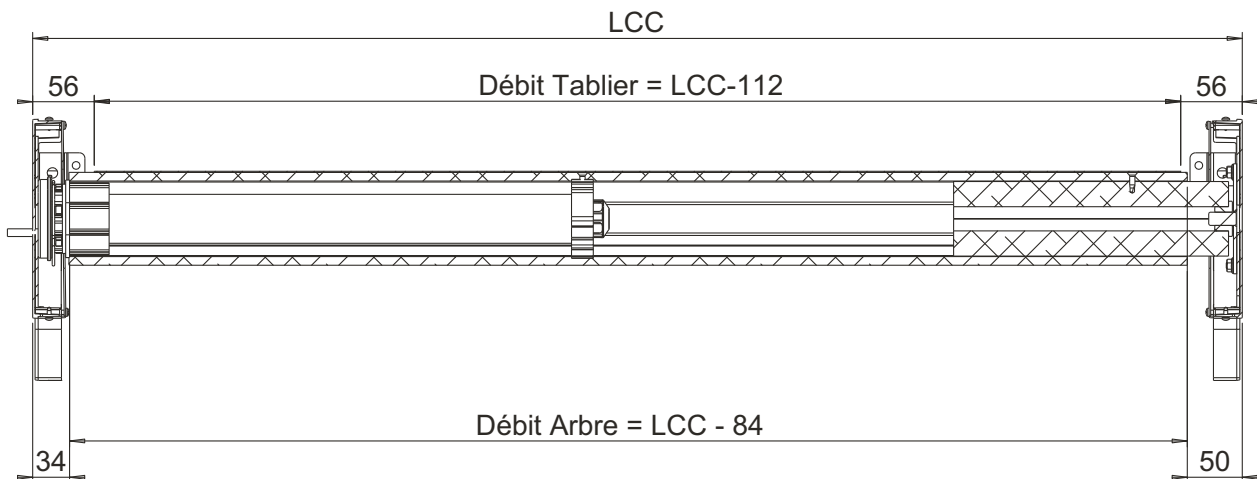
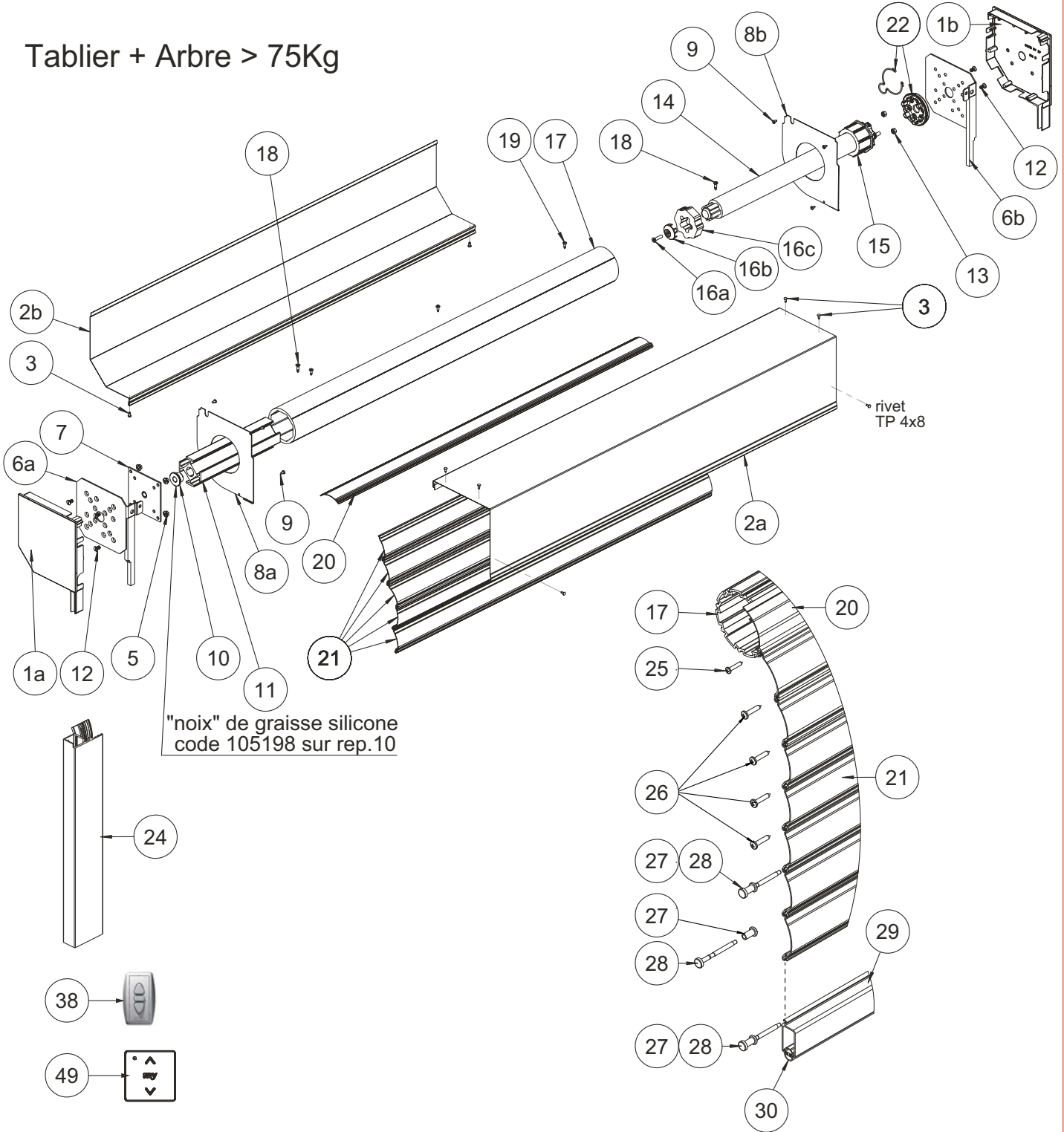
N°	Désignation	Référence
1	paire de consoles pan coupé à 45°	▶▶▶▶▶▶▶▶▶▶
2	caisson avant + arrière pan coupé 45°	▶▶▶▶▶▶▶▶▶▶
3	vis C Z ST 3.5x9.5 inox / 9010 / 8003 / 8019	105204 à 105207
8	plaque de déviation 137 - D / G 150 - D / G 165 - D / G 180 - D / G 205 - D / G	122712 / 122713 122714 / 122715 122716 / 122717 122718 / 122719 122720 / 122721
9	vis CBL Z ST 3.9x9.5 zg (fixation plaque de déviation)	1032220
10	bague 31x12x22x16 POM blanc	122677
11	embout 4 branches L250	122639
12	vis métaux zn TF 6x12	3746
13	écrou HU M6 zn	104930
14	moteur tubulaire Somfy filaire LT50 Jet 10Nm LT50 Meteor 20Nm LT50 Apollo 35Nm LT50 Vectran 50Nm radio RTS Altus RTS 50Nm Oximo RTS 10 Nm Oximo RTS 20 Nm Oximo RTS 40 Nm radio IO Oximo IO 10 Nm Oximo IO 20 Nm Oximo IO 40 Nm RS100 IO 10Nm RS100 IO 20Nm	104973 104974 108021 108022 108027 104982 104983 104935 104985 104986 108029 122077 122078
15	couronne moteur D50 - octo 70	122731
16	sachet roue zamak + embout + 2 vis	122730
17	tube ou tube lourd (si LCC > 4700 ou si S > 12m²)	122280 122282
18	vis QP TF 4.8x19 PH inox	122638
19	vis QP TR 4.2x13 PH inox (fixation lame attache/tube)	122637
20	lame d'attache tube lame d'attache tube lourd	122281 122283
21	lames	▶▶▶▶▶▶▶▶▶▶
22	support LT50 + clip boucle	107971
24	coulisse std 76x32 brut / blanc 9010 coulisse à clip 76x32 brut / blanc 9010 clip brut / blanc 9010 coulisse à aile enroul INT. 76x32x76 brut / blanc 9010 coulisse à aile enroul EXT. 76x32x76 brut / blanc 9010	122271 / 122272 122274 / 122275 122277 / 122278 122631 / 122634 123535 / 123534
25	vis TR 3.9x22 PH inox (lame attache/lame1)	122635
26	vis TR 4.8x25 PH inox (4 1 ^{ères} lames)	122636
27	palier anti-tempête	122284
28	vis anti-tempête Lg.57	122285
29	lame finale 35x20 brute/blanche	122629 / 122633
30	joint biduré	122632
38	pour moteur filaire : - inverseur INIS KEO fixe à encastrer - inverseur INIS KEO fixe en saillie - inverseur INIS KEO maintenu à encastrer - inverseur INIS KEO maintenu en saillie - boîte d'encastrement pour inverseur à encastrer - inverseur ACP fixe à encastrer - inverseur ACP maintenu à encastrer - boîtier de pose en saillie ACP - boîte à clés en saillie n° variés - boîte à clés en encastrée n° variés - boîte à clés en saillie n° identiques - boîte à clés en encastrée n° identiques	105001 105003 105000 105002 105024 108675 108638 108674 3160 3162 3159 3161
49	pour moteur radio : - émetteur mural Smoove origin RTS - émetteur mural Smoove origin IO - autres émetteurs - voir tarif	11170 11213
50	bride console zn	122679
51	rivet acier/alu tp blanc 4x8 blanc ral9016	2979

	Réf.	
caisson pc 45 blanc	137	122000
	150	122001
	165	122765
	180	122766
	205	122767
caisson pc 45 ivoire	137	122008
	150	122009
caisson pc 45 brun	137	122016
	150	122017
caisson pc 45 chêne doré	137	122024
	150	122025
caisson pc 45 gris 9006	137	122032
	150	122033
caisson pc 45 anthracite 7016	137	122040
	150	122041
caisson pc 45 brut	137	122048
	150	122049
	165	122768
	180	122769
	205	122770

	Réf.	
paire de consoles blanc	137	104643
	150	104644
	165	104645
	180	104646
	205	104647
paire de consoles ivoire	137	104651
	150	104652
	165	104653
	180	104654
	205	104655
paire de consoles brun	137	104659
	150	104660
	165	104661
	180	104662
	205	104663
paire de consoles gris ral 9006	137	104675
	150	104676
	165	104677
	180	104678
	205	104679
paire de consoles brute	137	104683
	150	104684
	165	104685
	180	104686
	205	104687

	Réf.	
lame 1	brute pleine	122228
	blanc 9010	122229
lame 2	brute pleine	122231
	blanc 9010	122232
	brute ajourée	122234
lame 3	brute pleine	122235
	blanc 9010	122236
	brute ajourée	122238
lame 4	brute pleine	122239
	blanc 9010	122240
	brute ajourée	122242
lame 5	brute pleine	122243
	blanc 9010	122244
	brute ajourée	122246
lame 6	brute pleine	122247
	blanc 9010	122248
	brute ajourée	122250
lame 7	brute pleine	122251
	blanc 9010	122252
	brute ajourée	122254
lame 8	brute pleine	122255
	blanc 9010	122256
	brute ajourée	122258
lame 9	brute pleine	122259
	blanc 9010	122260
	brute ajourée	122262
lame 10	brute pleine	122263
	blanc 9010	122264
	brute ajourée	122266

Tablier + Arbre > 75Kg



Nomenclature

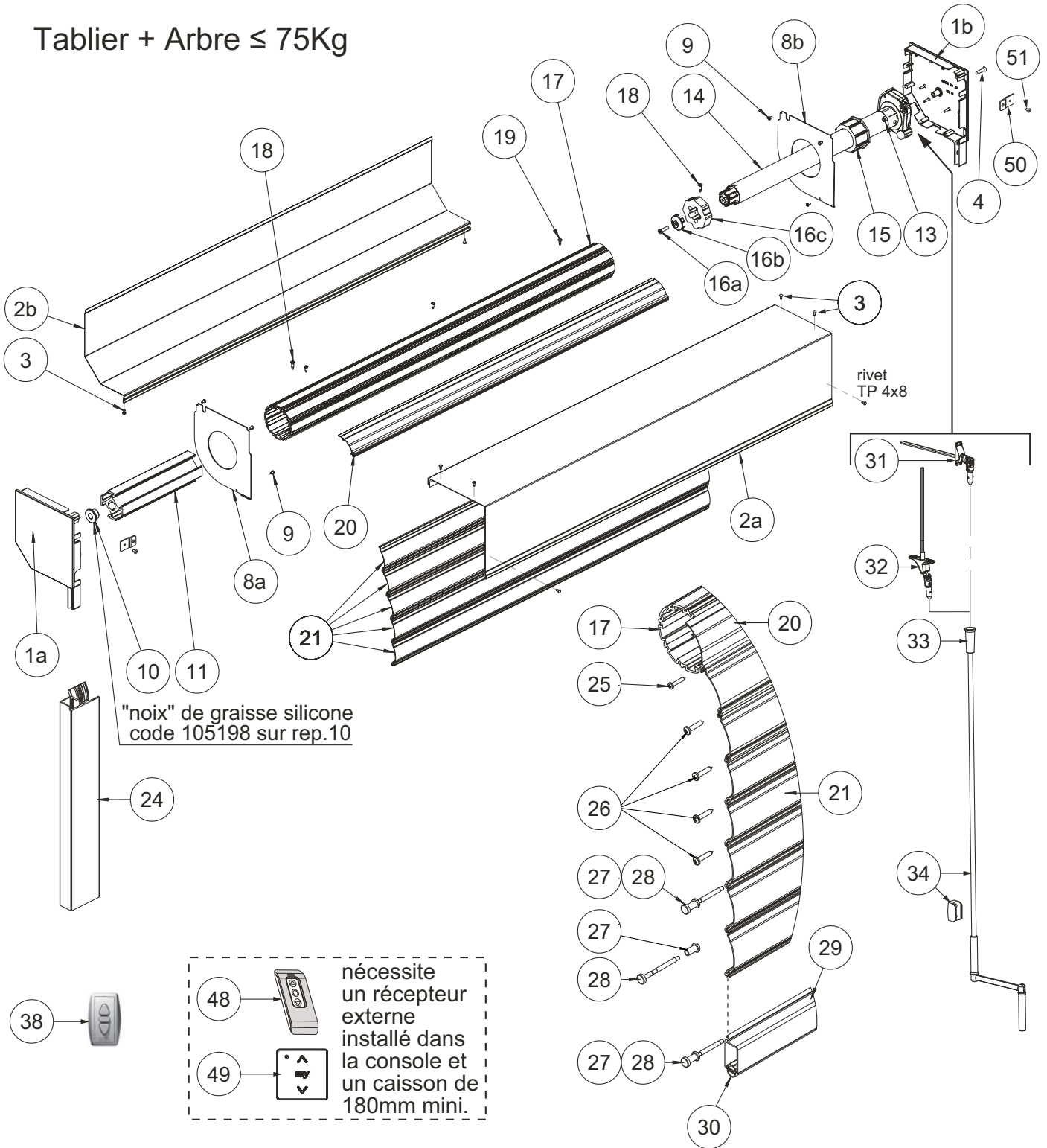
N°	Désignation	Référence
1	paire de consoles pan coupé à 45°	▶▶▶▶▶▶▶▶▶▶
2	caisson avant + arrière pan coupé 45°	▶▶▶▶▶▶▶▶▶▶
3	vis C Z ST 3.5x9.5 inox / 9010 / 8003 / 8019	105204 à 105207
5	écrou à embase zn H6	560
6	drapeaux acier zn 150 - D / G 165 - D / G 180 - D / G 205 - D / G	122665 / 122669 122666 / 122670 122667 / 122671 122668 / 122672
7	support 100x100 D12 zn	122678
8	plaque de déviation 150 - D / G 165 - D / G 180 - D / G 205 - D / G	122714 / 122715 122716 / 122717 122718 / 122719 122720 / 122721
9	vis CBL Z ST 3.9x9.5 zg (fixation plaque de déviation)	1032220
10	bague 31x12x22x16 POM blanc	122677
11	embout 4 branches L250	122639
12	vis métaux zn TF 6x12	3746
13	écrou HU M6 zn	104930
14	moteur tubulaire Somfy LT50 Vectran 50Nm filaire radio RTS Altus RTS 50Nm	108022 108027
15	couronne moteur D50 - octo 70	122731
16	sachet roue zamak + embout + 2 vis	122730
17	tube ou tube lourd (si LCC > 4700 ou si S > 12m²)	122280 122282
18	vis QP TF 4.8x19 PH inox	122638
19	vis QP TR 4.2x13 PH inox (fixation lame attache/tube)	122637
20	lame d'attache tube lame d'attache tube lourd	122281 122283
21	lames	▶▶▶▶▶▶▶▶▶▶
22	support LT50 + clip boucle	107971
24	coulisse std 76x32 brut / blanc 9010 coulisse à clip 76x32 brut / blanc 9010 clip brut / blanc 9010 coulisse à aile enroul INT. 76x32x76 brut / blanc 9010 coulisse à aile enroul EXT. 76x32x76 brut / blanc 9010	122271 / 122272 122274 / 122275 122277 / 122278 122631 / 122634 123535 / 123534
25	vis TR 3.9x22 PH inox (lame attache/lame1)	122635
26	vis TR 4.8x25 PH inox (4 1 ^{ères} lames)	122636
27	palier anti-tempête	122284
28	vis anti-tempête Lg.57	122285
29	lame finale 35x20 brute/blanche	122629 / 122633
30	joint biduré	122632
38	pour moteur filaire : - inverseur INIS KEO fixe à encastrer - inverseur INIS KEO fixe en saillie - inverseur INIS KEO maintenu à encastrer - inverseur INIS KEO maintenu en saillie - boîte d'encastrement pour inverseur à encastrer - inverseur ACP fixe à encastrer - inverseur ACP maintenu à encastrer - boîtier de pose en saillie ACP - boîte à clés en saillie n° variés - boîte à clés en encastrée n° variés - boîte à clés en saillie n° identiques - boîte à clés en encastrée n° identiques	105001 105003 105000 105002 105024 108675 108638 108674 3160 3162 3159 3161
49	pour moteur radio : - émetteur mural Smoove origin RTS - autres émetteurs - voir tarif	11170

Réf.			
caisson pc 45	150	122001	
blanc	165	122765	
	180	122766	
	205	122767	
caisson pc 45	150	122009	
ivoire			
caisson pc 45	150	122017	
brun			
caisson pc 45	150	122025	
chêne doré			
caisson pc 45	150	122033	
gris 9006			
caisson pc 45	150	122041	
anthracite 7016			
caisson pc 45	150	122049	
brut	165	122768	
	180	122769	
	205	122770	

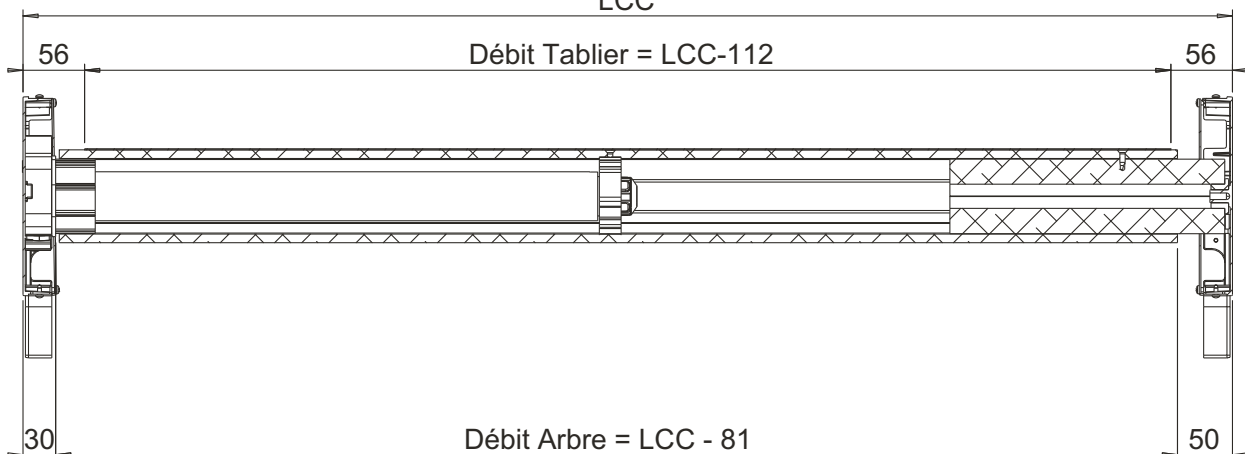
Réf.		
paire de consoles	150	104644
blanc	165	104645
	180	104646
	205	104647
paire de consoles	150	104652
ivoire	165	104653
	180	104654
	205	104655
paire de consoles	150	104660
brun	165	104661
	180	104662
	205	104663
paire de consoles	150	104676
gris ral 9006	165	104677
	180	104678
	205	104679
paire de consoles	150	104684
brute	165	104685
	180	104686
	205	104687

Réf.		
lame 1	brute pleine	122228
	blanc 9010	122229
lame 2	brute pleine	122231
	blanc 9010	122232
	brute ajourée	122234
lame 3	brute pleine	122235
	blanc 9010	122236
	brute ajourée	122238
lame 4	brute pleine	122239
	blanc 9010	122240
	brute ajourée	122242
lame 5	brute pleine	122243
	blanc 9010	122244
	brute ajourée	122246
lame 6	brute pleine	122247
	blanc 9010	122248
	brute ajourée	122250
lame 7	brute pleine	122251
	blanc 9010	122252
	brute ajourée	122254
lame 8	brute pleine	122255
	blanc 9010	122256
	brute ajourée	122258
lame 9	brute pleine	122259
	blanc 9010	122260
	brute ajourée	122262
lame 10	brute pleine	122263
	blanc 9010	122264
	brute ajourée	122266

Tablier + Arbre ≤ 75Kg



LCC



Nomenclature

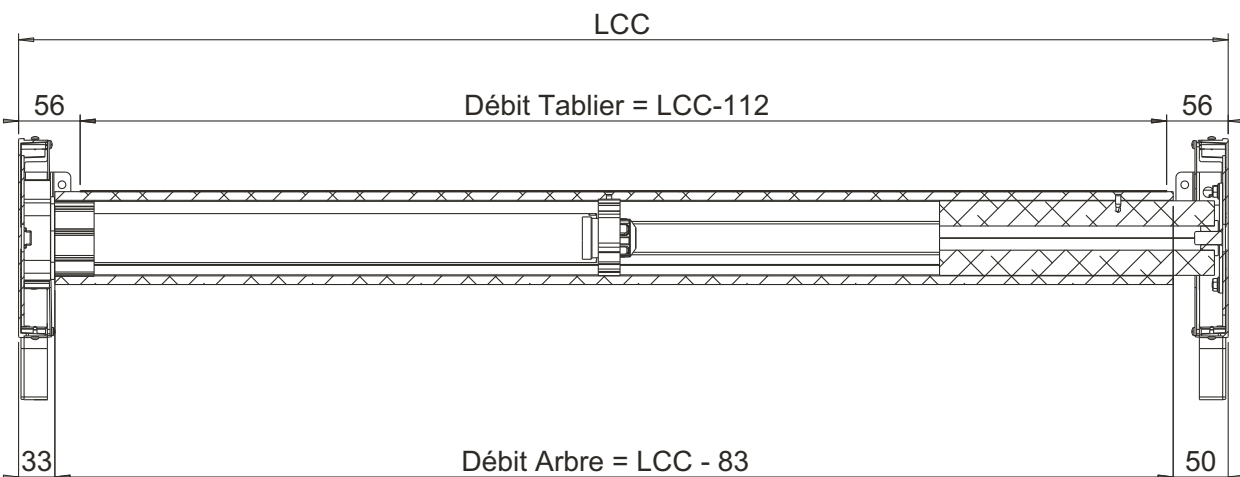
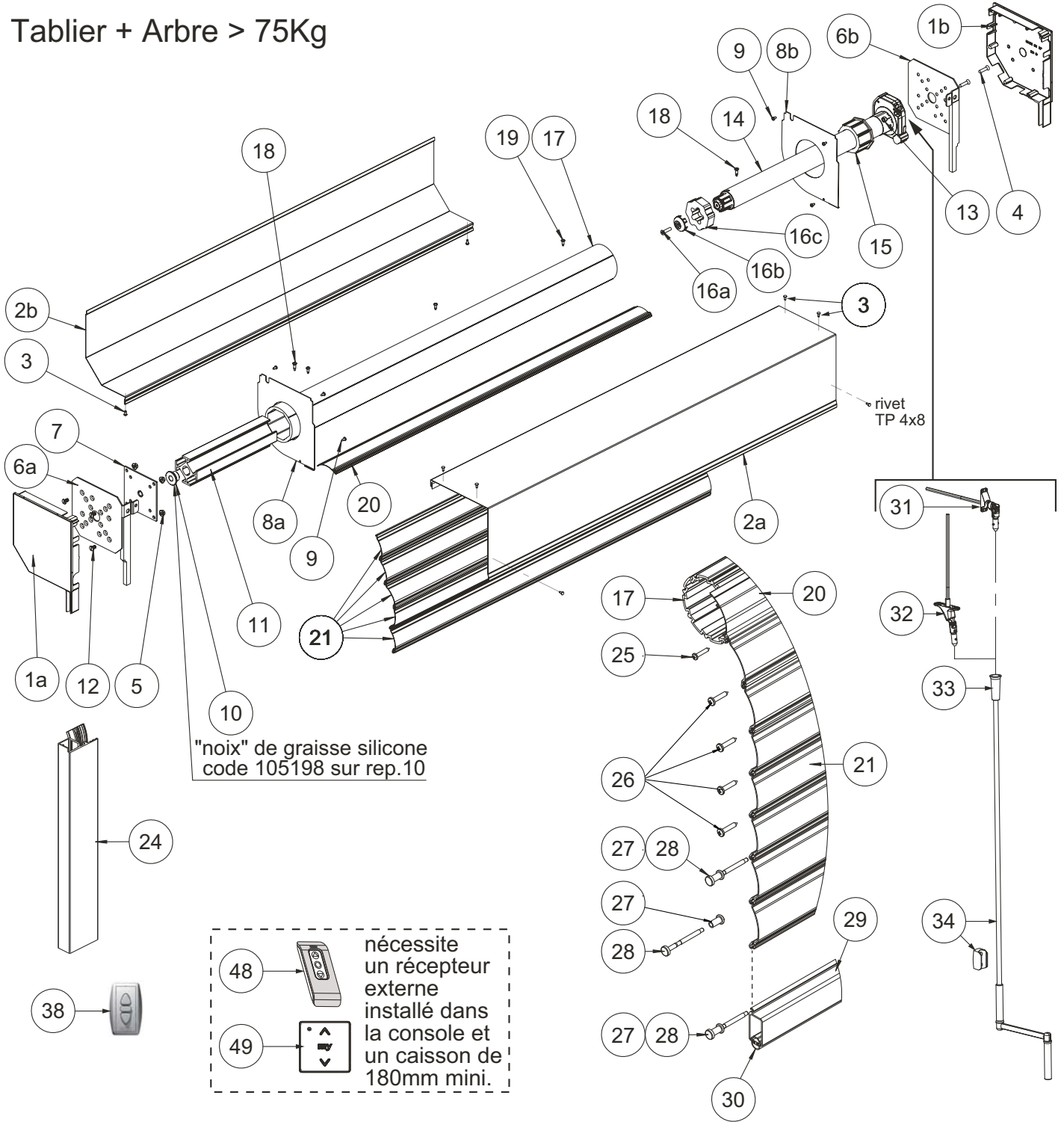
N°	Désignation	Référence
1	paire de consoles pan coupé à 45°	▶▶▶▶▶▶▶▶▶▶
2	caisson avant + arrière pan coupé 45°	▶▶▶▶▶▶▶▶▶▶
3	vis C Z ST 3.5x9.5 inox / 9010 / 8003 / 8019	105204 à 105207
4	vis TF M6x25 phillips	105344
8	plaque de déviation 137 - D / G 150 - D / G 165 - D / G 180 - D / G 205 - D / G	122712 / 122713 122714 / 122715 122716 / 122717 122718 / 122719 122720 / 122721
9	vis CBL Z ST 3.9x9.5 zg (fixation plaque de déviation)	1032220
10	bague 31x12x22x16 POM blanc	122677
11	embout 4 branches L250	122639
13	écrou HU M6 zn	104930
14	moteur tubulaire CSI LT50 Jet 10Nm LT50 Meteor 20Nm LT50 Apollo 35Nm LT50 Vectran 50Nm	104932 104937 108023 108024
15	couronne moteur D50 - octo 70	122731
16	sachet roue zamak + embout + 2 vis	122730
17	tube ou tube lourd (si LCC > 4700 ou si S > 12m²)	122280 122282
18	vis QP TF 4.8x19 PH inox	122638
19	vis QP TR 4.2x13 PH inox (fixation lame attache/tube)	122637
20	lame d'attache tube lame d'attache tube lourd	122281 122283
21	lames	▶▶▶▶▶▶▶▶▶▶
24	coulisse std 76x32 brut / blanc 9010 coulisse à clip 76x32 brut / blanc 9010 clip brut / blanc 9010 coulisse à aile enroul INT. 76x32x76 brut / blanc 9010 coulisse à aile enroul EXT. 76x32x76 brut / blanc 9010	122271 / 122272 122274 / 122275 122277 / 122278 122631 / 122634 123535 / 123534
25	vis TR 3.9x22 PH inox (lame attache/lame1)	122635
26	vis TR 4.8x25 PH inox (4 1 ^{ères} lames)	122636
27	palier anti-tempête	122284
28	vis anti-tempête Lg.57	122285
29	lame finale 35x20 brute/blanche	122629 / 122633
30	joint bidurété	122632
31	sortie à 90° D12/H7 L355/L585 blc.	104905 / 104906
32	sortie à 45° D12/H7 caisson 137-150 L130 sortie à 45° D12/H7 caisson ≥ 165 L165	104909 104816
33	manchon et entonnoir T.O. décrochable	104903 et 104904
34	manivelle alu blanc avec bloqueur L1100 L1400 L1700 L2300 L2800	1420323 104901 1420325 104963 122725
38	pour moteur filaire : - inverseur INIS KEO fixe à encastrer - inverseur INIS KEO fixe en saillie - inverseur INIS KEO maintenu à encastrer - inverseur INIS KEO maintenu en saillie - boîte d'encastrement pour inverseur à encastrer - inverseur ACP fixe à encastrer - inverseur ACP maintenu à encastrer - boîtier de pose en saillie ACP - boîte à clés en saillie n° variés - boîte à clés en encastrée n° variés - boîte à clés en saillie n° identiques - boîte à clés en encastrée n° identiques	105001 105003 105000 105002 105024 108675 108638 108674 3160 3162 3159 3161
48	pour moteur avec récepteur radio France Fermetures : - récepteur externe SERU installé dans la console - émetteur individuel monodirectionnel blanc - émetteur de groupe bidirectionnel blanc - support carré 80x80 - kit capots coloris acidulés - kit capots coloris neutres	105196 107881 107882 107883 107886 107887
49	pour moteur avec récepteur radio Somfy : - récepteur externe RTS installé dans la console - émetteur mural Smoove origin RTS - autres émetteurs - voir tarif	6470 11170
50	bride console zn	122679
51	rivet acier/alu tp blanc 4x8 blanc ral9016	2979

Réf.		
caisson pc 45 blanc	137 150 165 180 205	122000 122001 122765 122766 122767
caisson pc 45 ivoire	137 150	122008 122009
caisson pc 45 brun	137 150	122016 122017
caisson pc 45 chêne doré	137 150	122024 122025
caisson pc 45 gris 9006	137 150	122032 122033
caisson pc 45 anthracite 7016	137 150	122040 122041
caisson pc 45 brut	137 150 165 180 205	122048 122049 122768 122769 122770

Réf.		
paire de consoles blanc	137 150 165 180 205	104643 104644 104645 104646 104647
paire de consoles ivoire	137 150 165 180 205	104651 104652 104653 104654 104655
paire de consoles brun	137 150 165 180 205	104659 104660 104661 104662 104663
paire de consoles gris ral 9006	137 150 165 180 205	104675 104676 104677 104678 104679
paire de consoles brute	137 150 165 180 205	104683 104684 104685 104686 104687

Réf.		
lame 1	brute pleine blanc 9010	122228 122229
lame 2	brute pleine blanc 9010 brute ajourée	122231 122232 122234
lame 3	brute pleine blanc 9010 brute ajourée	122235 122236 122238
lame 4	brute pleine blanc 9010 brute ajourée	122239 122240 122242
lame 5	brute pleine blanc 9010 brute ajourée	122243 122244 122246
lame 6	brute pleine blanc 9010 brute ajourée	122247 122248 122250
lame 7	brute pleine blanc 9010 brute ajourée	122251 122252 122254
lame 8	brute pleine blanc 9010 brute ajourée	122255 122256 122258
lame 9	brute pleine blanc 9010 brute ajourée	122259 122260 122262
lame 10	brute pleine blanc 9010 brute ajourée	122263 122264 122266

Tablier + Arbre > 75Kg



Nomenclature

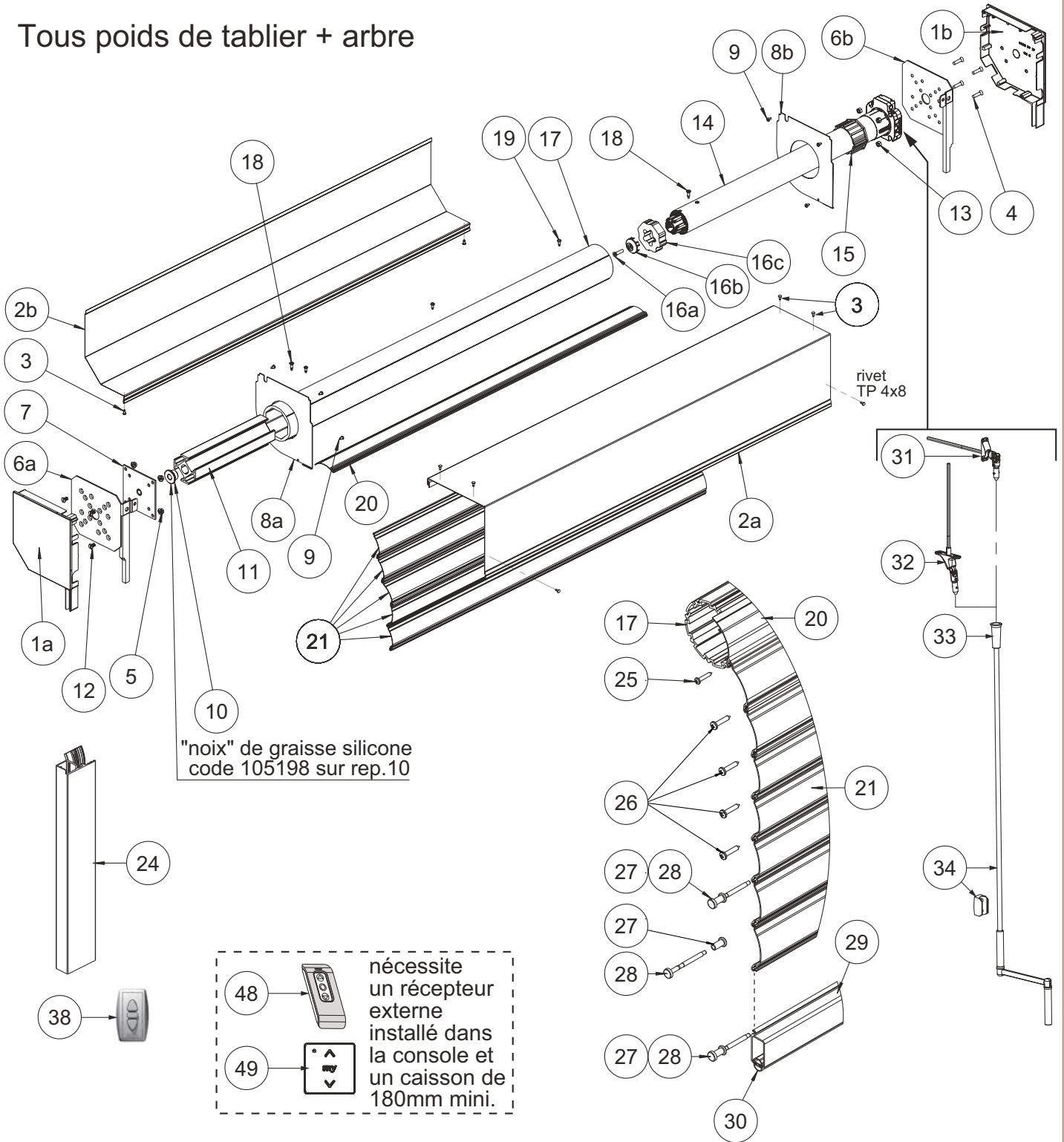
N°	Désignation	Référence
1	paire de consoles pan coupé à 45°	▶▶▶▶▶▶▶▶▶▶
2	caisson avant + arrière pan coupé 45°	▶▶▶▶▶▶▶▶▶▶
3	vis C Z ST 3.5x9.5 inox / 9010 / 8003 / 8019	105204 à 105207
4	vis TF M6x25 phillips	105344
5	écrou à embase zn H6	560
6	drapeaux acier zn 150 - D / G 165 - D / G 180 - D / G 205 - D / G	122665 / 122669 122666 / 122670 122667 / 122671 122668 / 122672
7	support 100x100 D12 zn	122678
8	plaque de déviation 150 - D / G 165 - D / G 180 - D / G 205 - D / G	122714 / 122715 122716 / 122717 122718 / 122719 122720 / 122721
9	vis CBL Z ST 3.9x9.5 zg (fixation plaque de déviation)	1032220
10	bague 31x12x22x16 POM blanc	122677
11	embout 4 branches L250	122639
12	vis métaux zn TF 6x12	3746
13	écrou HU M6 zn	104930
14	moteur tubulaire CSI LT50 Vectran 50Nm	108024
15	couronne moteur D50 - octo 70	122731
16	sachet roue zamak + embout + 2 vis	122730
17	tube ou tube lourd (si LCC > 4700 ou si S > 12m²)	122280 122282
18	vis QP TF 4.8x19 PH inox	122638
19	vis QP TR 4.2x13 PH inox (fixation lame attache/tube)	122637
20	lame d'attache tube lame d'attache tube lourd	122281 122283
21	lames	▶▶▶▶▶▶▶▶▶▶
24	coulisse std 76x32 brut / blanc 9010 coulisse à clip 76x32 brut / blanc 9010 clip brut / blanc 9010 coulisse à aile enroul INT. 76x32x76 brut / blanc 9010 coulisse à aile enroul EXT. 76x32x76 brut / blanc 9010	122271 / 122272 122274 / 122275 122277 / 122278 122631 / 122634 123535 / 123534
25	vis TR 3.9x22 PH inox (lame attache/lame1)	122635
26	vis TR 4.8x25 PH inox (4 1 ^{ères} lames)	122636
27	palier anti-tempête	122284
28	vis anti-tempête Lg.57	122285
29	lame finale 35x20 brute/blanche	122629 / 122633
30	joint biduréte	122632
31	sortie à 90° D12/H7 L355/L585 blc.	104905 / 104906
32	sortie à 45° D12/H7 caisson 137-150 L130 sortie à 45° D12/H7 caisson ≥ 165 L165	104909 104816
33	manchon et entonnoir pour T.O. décrochable	104903 et 104904
34	manivelle alu blanc avec bloqueur L1100 L1400 L1700 L2300 L2800	1420323 104901 1420325 104963 122725
38	pour moteur filaire : - inverseur INIS KEO fixe à encastrer - inverseur INIS KEO fixe en saillie - inverseur INIS KEO maintenu à encastrer - inverseur INIS KEO maintenu en saillie - boîte d'encastrement pour inverseur à encastrer - inverseur ACP fixe à encastrer - inverseur ACP maintenu à encastrer - boîtier de pose en saillie ACP - boîte à clés en saillie n° variés - boîte à clés en encastrée n° variés - boîte à clés en saillie n° identiques - boîte à clés en encastrée n° identiques	105001 105003 105000 105002 105024 108675 108638 108674 3160 3162 3159 3161
48	pour moteur avec récepteur radio France Fermetures : - récepteur externe SERU installé dans la console - émetteur individuel monodirectionnel blanc - émetteur de groupe bidirectionnel blanc - support carré 80x80 - kit capots coloris acidulés - kit capots coloris neutres	105196 107881 107882 107883 107886 107887
49	pour moteur avec récepteur radio Somfy: - récepteur externe RTS installé dans la console - émetteur mural Smooove origin RTS - autres émetteurs - voir tarif	6470 11170

		Réf.	
caisson pc 45	150	122001	
blanc	165	122765	
	180	122766	
	205	122767	
caisson pc 45	150	122009	
ivoire			
caisson pc 45	150	122017	
brun			
caisson pc 45	150	122025	
chêne doré			
caisson pc 45	150	122033	
gris 9006			
caisson pc 45	150	122041	
anthracite 7016			
caisson pc 45	150	122049	
brut	165	122768	
	180	122769	
	205	122770	

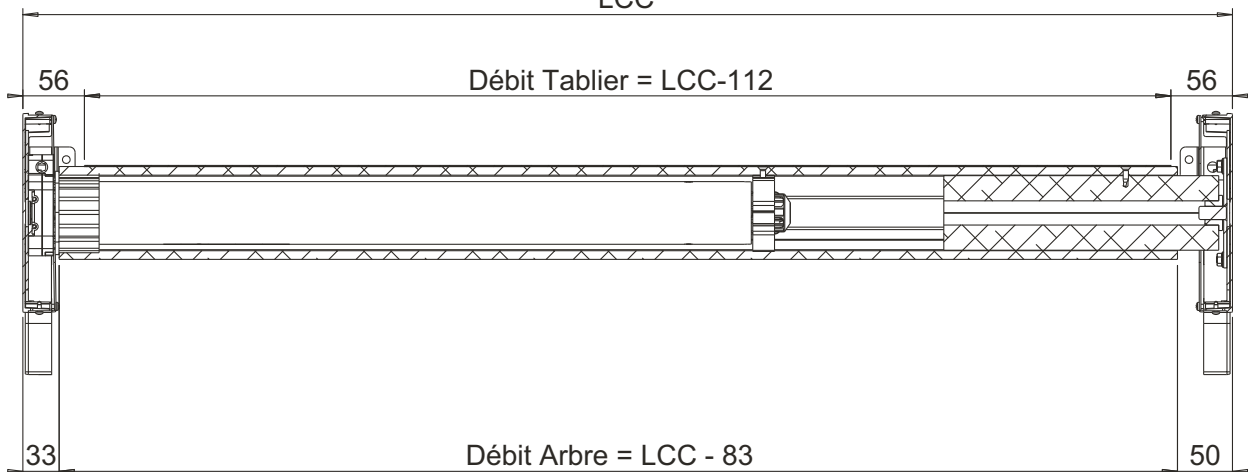
		Réf.	
paire de consoles	150	104644	
blanc	165	104645	
	180	104646	
	205	104647	
paire de consoles	150	104652	
ivoire	165	104653	
	180	104654	
	205	104655	
paire de consoles	150	104660	
brun	165	104661	
	180	104662	
	205	104663	
paire de consoles	150	104676	
gris ral 9006	165	104677	
	180	104678	
	205	104679	
paire de consoles	150	104684	
brute	165	104685	
	180	104686	
	205	104687	

		Réf.	
lame 1	brute pleine	122228	
	blanc 9010	122229	
lame 2	brute pleine	122231	
	blanc 9010	122232	
	brute ajourée	122234	
lame 3	brute pleine	122235	
	blanc 9010	122236	
	brute ajourée	122238	
lame 4	brute pleine	122239	
	blanc 9010	122240	
	brute ajourée	122242	
lame 5	brute pleine	122243	
	blanc 9010	122244	
	brute ajourée	122246	
lame 6	brute pleine	122247	
	blanc 9010	122248	
	brute ajourée	122250	
lame 7	brute pleine	122251	
	blanc 9010	122252	
	brute ajourée	122254	
lame 8	brute pleine	122255	
	blanc 9010	122256	
	brute ajourée	122258	
lame 9	brute pleine	122259	
	blanc 9010	122260	
	brute ajourée	122262	
lame 10	brute pleine	122263	
	blanc 9010	122264	
	brute ajourée	122266	

Tous poids de tablier + arbre



LCC



Nomenclature

N°	Désignation	Référence
1	paire de consoles pan coupé à 45°	▶▶▶▶▶▶▶▶▶▶
2	caisson avant + arrière pan coupé 45°	▶▶▶▶▶▶▶▶▶▶
3	vis C Z ST 3.5x9.5 inox / 9010 / 8003 / 8019	105204 à 105207
4	vis TF M6x25 phillips	105344
5	écrou à embase zn H6	560
6	drapeaux acier zn 150 - D / G 165 - D / G 180 - D / G 205 - D / G	122665 / 122669 122666 / 122670 122667 / 122671 122668 / 122672
7	support 100x100 D12 zn	122678
8	plaque de déviation 137 - D / G 165 - D / G 180 - D / G 205 - D / G	122712 / 122713 122716 / 122717 122718 / 122719 122720 / 122721
9	vis CBL Z ST 3.9x9.5 zg (fixation plaque de déviation)	1032220
10	bague 31x12x22x16 POM blanc	122677
11	embout 4 branches L250	122639
12	vis métaux zn TF 6x12	3746
13	écrou HU M6 zn	104930
14	moteur tubulaire DMI 660 - 60Nm 680 - 80Nm 6100 - 100Nm 6120 - 120Nm	4441 4442 4443 4444
15	couronne moteur D60 - octo 70	122732
16	sachet roue zamak + embout + 2 vis	122730
17	tube ou tube lourd (si LCC > 4700 ou si S > 12m²)	122280 122282
18	vis QP TF 4.8x19 PH inox	122638
19	vis QP TR 4.2x13 PH inox (fixation lame attache/tube)	122637
20	lame d'attache tube lame d'attache tube lourd	122281 122283
21	lames	▶▶▶▶▶▶▶▶▶▶
24	coulisse std 76x32 brut / blanc 9010 coulisse à clip 76x32 brut / blanc 9010 clip brut / blanc 9010 coulisse à aile enroul INT. 76x32x76 brut / blanc 9010 coulisse à aile enroul EXT. 76x32x76 brut / blanc 9010	122271 / 122272 122274 / 122275 122277 / 122278 122631 / 122634 123535 / 123534
25	vis TR 3.9x22 PH inox (lame attache/lame1)	122635
26	vis TR 4.8x25 PH inox (4 1 ^{ères} lames)	122636
27	palier anti-tempête	122284
28	vis anti-tempête Lg.57	122285
29	lame finale 35x20 brute/blanche	122629 / 122633
30	joint biduré	122632
31	sortie à 90° D12/H7 L355/L585 blc.	104905 / 104906
32	sortie à 45° D12/H7 caisson 137-150 L130 sortie à 45° D12/H7 caisson ≥ 165 L165	104909 104816
33	manchon et entonnoir pour T.O. décrochable	104903 et 104904
34	manivelle alu blanc avec bloqueur L1100 L1400 L1700 L2300 L2800	1420323 104901 1420325 104963 122725
38	pour moteur filaire : - inverseur INIS KEO fixe à encastrer - inverseur INIS KEO fixe en saillie - inverseur INIS KEO maintenu à encastrer - inverseur INIS KEO maintenu en saillie - boîte d'encastrement pour inverseur à encastrer - inverseur ACP fixe à encastrer - inverseur ACP maintenu à encastrer - boîtier de pose en saillie ACP - boîte à clés en saillie n° variés - boîte à clés en encastrée n° variés - boîte à clés en saillie n° identiques - boîte à clés en encastrée n° identiques	105001 105003 105000 105002 105024 108675 108638 108674 3160 3162 3159 3161
48	pour moteur avec récepteur radio France Fermetures : - récepteur externe SERU installé dans la console - émetteur individuel monodirectionnel blanc - émetteur de groupe bidirectionnel blanc - support carré 80x80 - kit capots coloris acidulés - kit capots coloris neutres	105196 107881 107882 107883 107886 107887
49	pour moteur avec récepteur radio Somfy : - récepteur externe RTS installé dans la console - émetteur mural Smoove origin RTS - autres émetteurs - voir tarif	6470 11170

	Réf.		
caisson pc 45 blanc	150	122001	122009
	165	122765	
	180	122766	
	205	122767	
caisson pc 45 ivoire	150	122017	
caisson pc 45 brun	150	122025	
caisson pc 45 chêne doré	150	122033	
caisson pc 45 gris 9006	150	122041	
caisson pc 45 anthracite 7016	150	122049	
caisson pc 45 brut	165	122768	
	180	122769	
	205	122770	

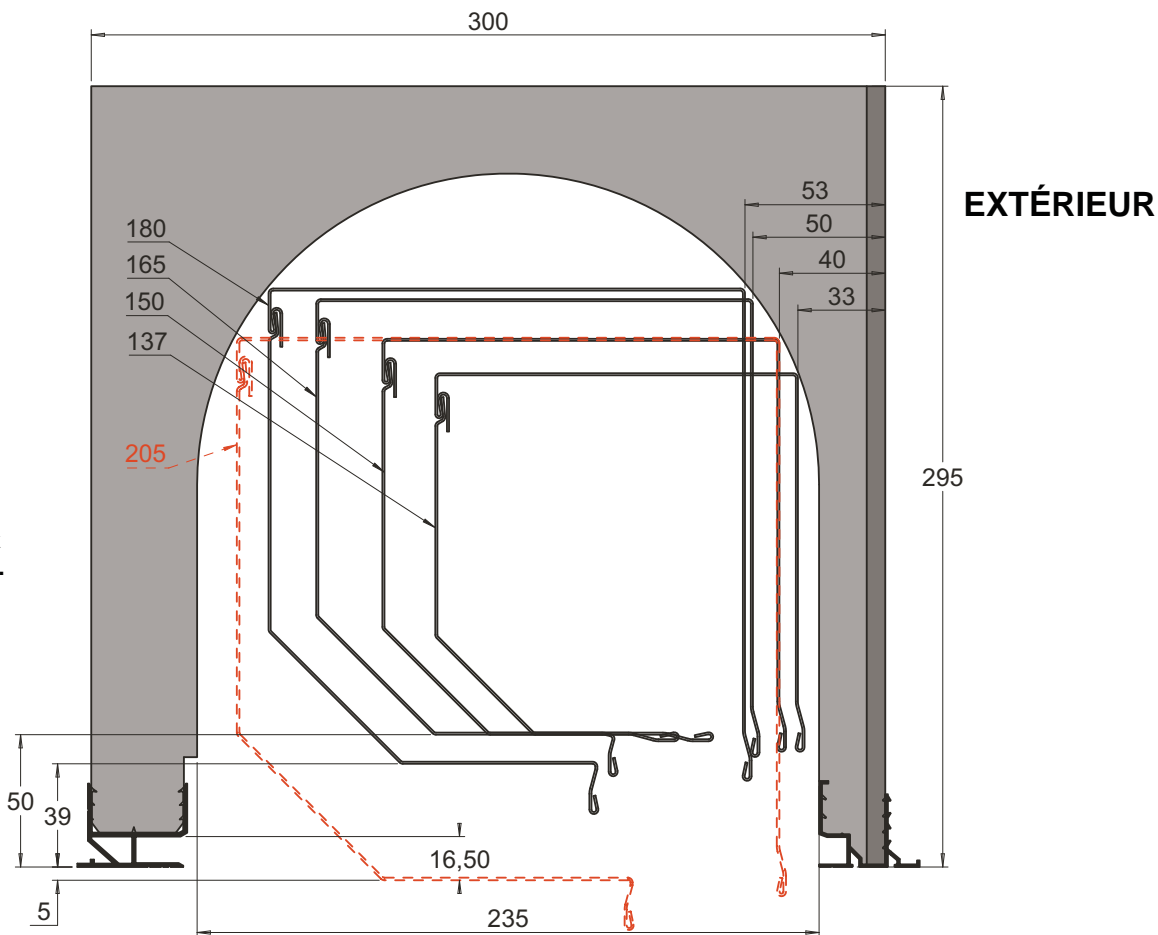
	Réf.	
paire de consoles blanc	150	104644
	165	104645
	180	104646
	205	104647
paire de consoles ivoire	150	104652
	165	104653
	180	104654
	205	104655
paire de consoles brun	150	104660
	165	104661
	180	104662
	205	104663
paire de consoles gris ral 9006	150	104676
	165	104677
	180	104678
	205	104679
paire de consoles brute	150	104684
	165	104685
	180	104686
	205	104687

	Réf.	
lame 1 brute pleine	122228	
lame 1 blanc 9010	122229	
lame 2 brute pleine	122231	
lame 2 blanc 9010	122232	
lame 2 brute ajourée	122234	
lame 3 brute pleine	122235	
lame 3 blanc 9010	122236	
lame 3 brute ajourée	122238	
lame 4 brute pleine	122239	
lame 4 blanc 9010	122240	
lame 4 brute ajourée	122242	
lame 5 brute pleine	122243	
lame 5 blanc 9010	122244	
lame 5 brute ajourée	122246	
lame 6 brute pleine	122247	
lame 6 blanc 9010	122248	
lame 6 brute ajourée	122250	
lame 7 brute pleine	122251	
lame 7 blanc 9010	122252	
lame 7 brute ajourée	122254	
lame 8 brute pleine	122255	
lame 8 blanc 9010	122256	
lame 8 brute ajourée	122258	
lame 9 brute pleine	122259	
lame 9 blanc 9010	122260	
lame 9 brute ajourée	122262	
lame 10 brute pleine	122263	
lame 10 blanc 9010	122264	
lame 10 brute ajourée	122266	

Toutes les indications de dimensions sont données en mm.

COFFRE TUNNEL de 300

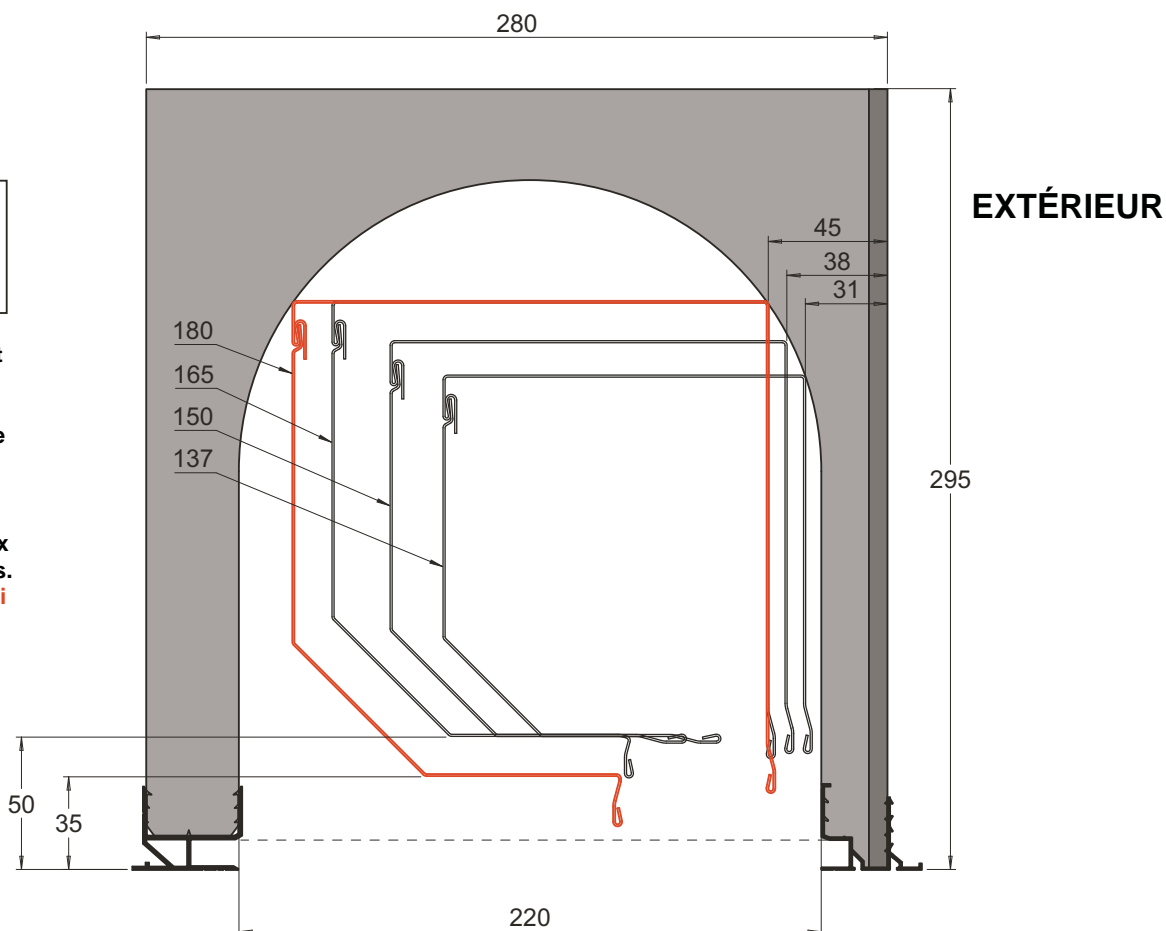
- Enroulement INTÉRIEUR uniquement
- Si manœuvre de secours, préconisons une sortie I2 pour accès aux fins de courses.
- Caisson maxi 180mm
- Caisson de 205 non intégrable



DISPOSITION DE POSE NON COUVERTE PAR LA GARANTIE FRANCE FERMETURES

COFFRE TUNNEL de 280

- Enroulement INTÉRIEUR uniquement
- Si manœuvre de secours, préconisons une sortie I2 pour accès aux fins de courses.
- Caisson maxi 180mm





CERTIFICAT DE CONFORMITE

AU REFERENTIEL H62
SECURITE CONTRE LE VOL
VOLETS DE SECURITE

Marque : **QENA**

Nom et adresse du fabricant : France Fermetures - Bellevue - 23600 Boussac Bourg

Référence de la fermeture : **Volet à enroulement** N° de certification : **2541-62**

Année de fabrication : **2018**

Cette fenêtre a satisfait à tous les essais et tests exigés par le Référentiel H.62 de la marque A2P qui concerne exclusivement la résistance à l'effraction. Les caractéristiques essentielles certifiées sont :

- La capacité à résister aux tentatives d'ouverture non autorisée, pendant un temps donné, aux attaques d'un opérateur utilisant sa force physique et des outils définis
- La résistance intrinsèque du vitrage et sa liaison aux châssis.

Il existe en 4 classes de résistance : A2P R1, A2P R2, A2P R3 et A2P R4.

Il a obtenu la classification : A2P R2

La plaque signalétique fixée sur le dormant en partie haute dans la feuillure doit comporter le marquage :



Le marquage signalétique doit être riveté, vissé ou collé sur la fenêtre.

L'attention de l'utilisateur est attirée sur l'importance de la pose de la fenêtre qui doit être exécutée conformément à la notice de pose qui a fait l'objet d'une vérification.

L'entretien de ce produit doit être réalisé conformément aux prescriptions données par le fabricant. En cas de détérioration d'un des composants, il convient de contacter le fabricant afin de maintenir le niveau de sécurité initial.

CERTIFICAT DELIVRE PAR

CNPP Cert.

ORGANISME CERTIFICATEUR RECONNU PAR LES PROFESSIONNELS DE LA SECURITE ET L'ASSURANCE

Route de la Chapelle Réanville CD 64 - CS 22265 - F 27950 SAINT-MARCEL
www.cnpp.com

- QENA ou
- QALIO ou
- QRONOS

Année de fabrication

- Volet à enroulement ou
- Porte de garage ou
- Fermeture de magasin

- 2540-62 si QRONOS
- 2541-62 si QENA
- 2542-62 si QALIO

Certificat
A2P N°2540.62

Fenêtres et fermetures de bâtiment
Building windows and shutters

Délivré pour la famille / delivered for the family: Volet à enroulement / Rolling shutters

Marque commerciale / Brand Name: France Fermetures

Famille / Family : Rideau QRONOS

Classe / Class : CR2/E

Résistance à l'effraction / Burglary resistance

Droit d'usage de la marque A2P, attribué conformément au référentiel « H62 » (10/2015), aux règles techniques T62 (10/2015) jusqu'au / A2P right of use granted, in accordance with H62 referential (10/2015), T62 Technical rules (10/2015): 10/08/2024

Fabricant / Manufacturer : FRANCE FERMETURES
BELLEVUE- 23600 BOUSSAC BOURG - ☎ : 0555824400

Lieu de fabrication / Production place: BOUSSAC BOURG (FRANCE)

Nombre de modèle(s) / Number of model(s): 1

Date de prise d'effet, le 10/08/2018



Amaury LEQUETTE,
Directeur CNPP Cert.

Ce certificat est complété par une annexe composée de 3 page (s) / This certificate is completed by the 3 attached page(s)
Il annule et remplace tout certificat antérieur. Sa validité peut être vérifiée sur www.cnpp.com /
This cancels and replaces all the previous certificates. Its validity can be verified at www.cnpp.com



CNPP Cert. organisme certificateur
reconnu par les professionnels de la sécurité et de l'assurance
Route de la Chapelle Réanville - CD 64 - CS 22265 - F 27950 LA CHAPELLE-RÉANVILLE
Tél. : +33 (0)2 32 53 63 63 - Fax : +33 (0)2 32 53 64 46 - E.mail : certification@cnpp.com
www.cnpp.com



FENETRES ET FERMETURES DE BATIMENT / BUILDING WINDOWS AND SHUTTERS

Annexe au certificat n°2540.62 délivré pour la famille de Volet à enroulement / Rolling shutters de marque France Fermetures commercialisée sous la référence Rideau QRONOS – classe CR2/E

Certificate N°2540.62 appendix delivered for the Volet à enroulement / Rolling shutters family with the France Fermetures trademark marketed with the Rideau QRONOS reference - CR2/E classification.

Liste des modèles couverts / List of the sales reference of the models involved:

Référence commerciale du modèle / Sales reference of the models	Certificat A2P - Année de certification / A2P certificate - year of certification	Caractéristiques (type de menuiserie, nombre de vantail, type d'ouverture, gamme dimensionnelle couverte) / Characteristics	Particularités / Special features
Rideau QRONOS	2540.62- 01 / 2018	Rideau métallique à lames enroulables Dimensions : Largeur : de 1000 mm à 5800 mm Hauteur : de 900 mm à 4800 mm Lames pleines et ajourées Disposition de montage : D1, D2, D3 ou D4 conformément à la notice de pose BE-NT192C-09-2018 – 123442. Motorisation en commande filaire: Moteur RDO 50 CSI filaire Somfy Moteur DMI filaire Simu	Manceuvre de secours par manivelle et tringle oscillante en sortie horizontale ou verticale. Motorisation radio :

Annexe au certificat A2P du / Appendix to the certificate dated from : 10 Août 2018

Annexe / Appendix 1/3

Certificat A2P Rideau Qronos

			Type moteur	Fournisseur	Type commande	Fournisseur
			Moteur RDO 50 CSI	Somfy	Récepteur courte portée Roll 868 DMR + Emetteur contact maintenu GO2 HP	JCM Technologies
					Récepteur courte portée Roll 868 DMR + Emetteur Mural maintenu GO Button	JCM Technologies
					Récepteur Axroll + Commande murale 2 RTS	Somfy
					Récepteur Rollixo + Commande murale 2 RTS	Somfy
					Récepteur Rollixo + Digicode radio RTS	Somfy
					Récepteur Rollixo + Digicode radio io	Somfy

Annexe au certificat A2P du / Appendix to the certificate dated from : 10 Août 2018

Annexe / Appendix 2/3

			Type moteur	Fournisseur	Type commande	Fournisseur
			Moteur tubulaire DMI	SIMU	Récepteur courte portée Roll 868 DMR + Emetteur contact maintenu GO2 HP	JCM Technologies
					Récepteur courte portée Roll 868 DMR + Emetteur Mural maintenu GO Button	JCM Technologies
					Récepteur Axroll + Commande murale 2 RTS	Somfy
					Récepteur Rollixo + Commande murale 2 RTS	Somfy
					Récepteur Rollixo + Digicode radio RTS	Somfy
					Récepteur Rollixo + Digicode radio io	Somfy

Annexe au certificat A2P du / Appendix to the certificate dated from : 10 Août 2018

Annexe / Appendix 3/3

Fenêtres et fermetures de bâtiment
Building windows and shutters

Délivré pour la famille / *delivered for the family*: Volet à enroulement / Rolling shutters

Marque commerciale / *Brand Name*: FRANCE FERMETURES

Famille / *Family* : QALIO

Classe / *Class* : CR2/E

Résistance à l'effraction / *Burglary resistance*

Droit d'usage de la marque A2P, attribué conformément au référentiel « H62 » (10/2015), aux règles techniques T62 (10/2015) jusqu'au / A2P right of use granted, in accordance with H62 referential (10/2015), T62 Technical rules (10/2015): 10/08/2024

Fabricant / *Manufacturer* : FRANCE FERMETURES
BELLEVUE- 23600 BOUSSAC BOURG - ☎ : 0555824400

Lieu de fabrication / *Production place*: BOUSSAC BOURG (FRANCE)

Nombre de modèle(s) / *Number of model(s)*: 1

Date de prise d'effet, le 10/08/2018



Amaury LEQUETTE,
Directeur CNPP Cert.



Ce certificat est complété par une annexe composée de 3 page (s) / *This certificate is completed by the 3 attached page(s)*
Il annule et remplace tout certificat antérieur. Sa validité peut être vérifiée sur www.cnpp.com /
This cancels and replaces all the previous certificates. Its validity can be verified at www.cnpp.com



CNPP Cert. organisme certificateur
reconnu par les professionnels de la sécurité et de l'assurance
Route de la Chapelle Réanville - CD 64 - CS 22265 - F 27950 LA CHAPELLE-RÉANVILLE
Tél. : +33 (0)2 32 53 63 63 - Fax : +33 (0)2 32 53 64 46 - E.mail : certification@cnpp.com
www.cnpp.com



FENETRES ET FERMETURES DE BATIMENT / BUILDING WINDOWS AND SHUTTERS

Annexe au certificat n°2542.62 délivré pour la famille de Volet à enroulement / Rolling shutters de marque FRANCE FERMETURES commercialisée sous la référence QALIO – classe CR2/E

Certificate N°2542.62 appendix delivered for the Volet à enroulement / Rolling shutters family with the FRANCE FERMETURES trademark marketed with the QALIO reference - CR2/E classification.

Liste des modèles couverts / *List of the sales reference of the models involved:*

Référence commerciale du modèle / <i>Sales reference of the models</i>	Certificat A2P - Année de certification / <i>A2P certificate - year of certification</i>	Caractéristiques (type de menuiserie, nombre de vantail, type d'ouverture, gamme dimensionnelle couverte) / <i>Characteristics</i>	Particularités / <i>Special features</i>
Porte de garage enroulable QALIO	2542.62 - 01 / 2018	Porte de garage enroulable. Dimensions : Largeur : de 1800 mm à 5800 mm Hauteur : de 1700 mm à 4800 mm Disposition de montage : D1, D2 ou D3 conformément à la notice de pose BE-NT192C-09-2018 - 123442. Motorisation en commande filaire: Moteur RDO 50 CSI filaire Somfy Moteur DMI filaire Simu	Manœuvre de secours par manivelle et tringle oscillante en sortie horizontale ou verticale. Motorisation radio :

Annexe au certificat A2P du / Appendix to the certificate dated from : 10 Août 2018

Annexe / Appendix 1/3

Certificat A2P Porte de garage enroulable Qalio

Type moteur	Fournisseur	Type commande	Fournisseur
Moteur RDO 50 CSI	Somfy	Récepteur courte portée Roll 868 DMR + Emetteur contact maintenu GO2 HP	JCM Technologies
		Récepteur courte portée Roll 868 DMR + Emetteur Mural maintenu GO Button	JCM Technologies
		Récepteur Axroll + Commande murale 2 RTS	Somfy
		Récepteur Rollixo + Commande murale 2 RTS	Somfy
		Récepteur Rollixo + Digicode radio RTS	Somfy
		Récepteur Rollixo + Digicode radio io	Somfy

Annexe au certificat A2P du / Appendix to the certificate dated from : 10 Août 2018

Annexe / Appendix 2/3

Type moteur	Fournisseur	Type commande	Fournisseur
Moteur tubulaire DMI	SIMU	Récepteur courte portée Roll 868 DMR + Emetteur contact maintenu GO2 HP	JCM Technologies
		Récepteur courte portée Roll 868 DMR + Emetteur Mural maintenu GO Button	JCM Technologies
		Récepteur Axroll + Commande murale 2 RTS	Somfy
		Récepteur Rollixo + Commande murale 2 RTS	Somfy
		Récepteur Rollixo + Digicode radio RTS	Somfy
		Récepteur Rollixo + Digicode radio io	Somfy

Annexe au certificat A2P du / Appendix to the certificate dated from : 10 Août 2018

Annexe / Appendix 3/3

Certificat
A2P N°2541.62

Fenêtres et fermetures de bâtiment
Building windows and shutters

Délivré pour la famille / *delivered for the family*: Volet à enroulement / Rolling shutters

Marque commerciale / *Brand Name*: France Fermetures

Famille / *Family* : QENA

Classe / *Class* : CR2/E

Résistance à l'effraction / *Burglary resistance*

Droit d'usage de la marque A2P, attribué conformément au référentiel « H62 » (10/2015), aux règles techniques T62 (10/2015) jusqu'au / A2P right of use granted, in accordance with H62 referential (10/2015), T62 Technical rules (10/2015): 10/08/2024

Fabricant / *Manufacturer* : FRANCE FERMETURES
 BELLEVUE- 23600 BOUSSAC BOURG - ☎ : 0555824400

Lieu de fabrication / *Production place*: BOUSSAC BOURG (FRANCE)
 Nombre de modèle(s) / *Number of model(s)*: 1

Date de prise d'effet, le 10/08/2018



Amaury LEQUETTE,
 Directeur CNPP Cert.



Ce certificat est complété par une annexe composée de 3 page (s) / *This certificate is completed by the 3 attached page(s)*
 Il annule et remplace tout certificat antérieur. Sa validité peut être vérifiée sur www.cnpp.com /
This cancels and replaces all the previous certificates. Its validity can be verified at www.cnpp.com



CNPP Cert. organisme certificateur
 reconnu par les professionnels de la sécurité et de l'assurance
 Route de la Chapelle Réanville - CD 64 - CS 22265 - F 27950 LA CHAPELLE-RÉANVILLE
 Tél. : +33 (0)2 32 53 63 63 - Fax : +33 (0)2 32 53 64 46 - E.mail : certification@cnpp.com
www.cnpp.com



FENETRES ET FERMETURES DE BATIMENT / BUILDING WINDOWS AND SHUTTERS

Annexe au certificat n°2541.62 délivré pour la famille de Volet à enroulement / Rolling shutters de marque France
 Fermetures commercialisée sous la référence QENA – classe CR2/E

Certificate N°2541.62 appendix delivered for the Volet à enroulement / Rolling shutters family with the France Fermetures trademark marketed with the QENA reference - CR2/E classification.

Liste des modèles couverts / *List of the sales reference of the models involved:*

Référence commerciale du modèle / <i>Sales reference of the models</i>	Certificat A2P - Année de certification / <i>A2P certificate - year of certification</i>	Caractéristiques (type de menuiserie, nombre de vantail, type d'ouverture, gamme dimensionnelle couverte) / <i>Characteristics</i>	Particularités / <i>Special features</i>
Volet roulant QENA	2541.62 - 01 / 2018	Volet roulant type Rénovation. Dimensions : Largeur : de 700 mm à 5800 mm Hauteur : de 700 mm à 4800 mm Disposition de montage : D1 ou D3 conformément à la notice de pose BE-NT193C-09-2018 - 123441 . Motorisation en commande filaire: Moteur LT 50 filaire Somfy Moteur LT 50 CSI filaire Somfy Moteur MDA 3F-F filaire France Fermetures	Manœuvre de secours par manivelle et tringle oscillante en sortie horizontale ou verticale. Motorisation radio :

Annexe au certificat A2P du / *Appendix to the certificate dated from* : 10 Août 2018

Annexe / *Appendix* 1/3

Certificat A2P Volet roulant Qéna

	- /		<table border="1" style="width: 100%; border-collapse: collapse;"> <thead> <tr> <th style="width: 15%;">Type moteur</th> <th style="width: 15%;">Fournisseur</th> <th style="width: 35%;">Type commande</th> <th style="width: 35%;">Fournisseur</th> </tr> </thead> <tbody> <tr> <td rowspan="4" style="text-align: center;">Moteur Oxymo RTS</td> <td rowspan="4" style="text-align: center;">Somfy</td> <td>Emetteur Smoove RTS</td> <td>Somfy</td> </tr> <tr> <td>Emetteur Chronis Telis 6 RTS</td> <td>Somfy</td> </tr> <tr> <td>Emetteur Telis 1 RTS</td> <td>Somfy</td> </tr> <tr> <td>Emetteur Telis 4 RTS</td> <td>Somfy</td> </tr> <tr> <td rowspan="7" style="text-align: center;">Moteur Oxymo io</td> <td rowspan="7" style="text-align: center;">Somfy</td> <td>Emetteur Smoove io</td> <td>Somfy</td> </tr> <tr> <td>Emetteur Chronis io</td> <td>Somfy</td> </tr> <tr> <td>Emetteur Situo 1 io</td> <td>Somfy</td> </tr> <tr> <td>Emetteur Situo 5 io</td> <td>Somfy</td> </tr> <tr> <td>Centrale Domotique Tahoma</td> <td>Somfy</td> </tr> <tr> <td>Centrale domotique Connexoon</td> <td>Somfy</td> </tr> <tr> <td>Emetteur Nina io</td> <td>Somfy</td> </tr> </tbody> </table>	Type moteur	Fournisseur	Type commande	Fournisseur	Moteur Oxymo RTS	Somfy	Emetteur Smoove RTS	Somfy	Emetteur Chronis Telis 6 RTS	Somfy	Emetteur Telis 1 RTS	Somfy	Emetteur Telis 4 RTS	Somfy	Moteur Oxymo io	Somfy	Emetteur Smoove io	Somfy	Emetteur Chronis io	Somfy	Emetteur Situo 1 io	Somfy	Emetteur Situo 5 io	Somfy	Centrale Domotique Tahoma	Somfy	Centrale domotique Connexoon	Somfy	Emetteur Nina io	Somfy
Type moteur	Fournisseur	Type commande	Fournisseur																														
Moteur Oxymo RTS	Somfy	Emetteur Smoove RTS	Somfy																														
		Emetteur Chronis Telis 6 RTS	Somfy																														
		Emetteur Telis 1 RTS	Somfy																														
		Emetteur Telis 4 RTS	Somfy																														
Moteur Oxymo io	Somfy	Emetteur Smoove io	Somfy																														
		Emetteur Chronis io	Somfy																														
		Emetteur Situo 1 io	Somfy																														
		Emetteur Situo 5 io	Somfy																														
		Centrale Domotique Tahoma	Somfy																														
		Centrale domotique Connexoon	Somfy																														
		Emetteur Nina io	Somfy																														

Annexe au certificat A2P du / Appendix to the certificate dated from : 10 Août 2018

Annexe / Appendix 2/3

	- /		<table border="1" style="width: 100%; border-collapse: collapse;"> <thead> <tr> <th style="width: 15%;">Type moteur</th> <th style="width: 15%;">Fournisseur</th> <th style="width: 35%;">Type commande</th> <th style="width: 35%;">Fournisseur</th> </tr> </thead> <tbody> <tr> <td rowspan="8" style="text-align: center;">Moteur S&SO RS 100 io</td> <td rowspan="8" style="text-align: center;">Somfy</td> <td>Emetteur Smoove io</td> <td>Somfy</td> </tr> <tr> <td>Emetteur Smoove RS 100 io Sensitif</td> <td>Somfy</td> </tr> <tr> <td>Emetteur Chronis io</td> <td>Somfy</td> </tr> <tr> <td>Emetteur Situo 1 io</td> <td>Somfy</td> </tr> <tr> <td>Emetteur Situo 5 io</td> <td>Somfy</td> </tr> <tr> <td>Centrale Domotique Tahoma</td> <td>Somfy</td> </tr> <tr> <td>Centrale domotique Connexoon</td> <td>Somfy</td> </tr> <tr> <td>Emetteur Nina io</td> <td>Somfy</td> </tr> <tr> <td rowspan="5" style="text-align: center;">Moteur MDA Well'Com</td> <td rowspan="5" style="text-align: center;">Somfy - DeltaDore - France Fermetures</td> <td>Emetteur individuel Kaly</td> <td>DeltaDore</td> </tr> <tr> <td>Emetteur de Groupe Kaly</td> <td>DeltaDore</td> </tr> <tr> <td>Emetteur Design 2 canaux</td> <td>DeltaDore</td> </tr> <tr> <td>Télécommande Multicanaux Libro +</td> <td>DeltaDore</td> </tr> <tr> <td>Digicode radio Well'Com</td> <td>DeltaDore</td> </tr> </tbody> </table>	Type moteur	Fournisseur	Type commande	Fournisseur	Moteur S&SO RS 100 io	Somfy	Emetteur Smoove io	Somfy	Emetteur Smoove RS 100 io Sensitif	Somfy	Emetteur Chronis io	Somfy	Emetteur Situo 1 io	Somfy	Emetteur Situo 5 io	Somfy	Centrale Domotique Tahoma	Somfy	Centrale domotique Connexoon	Somfy	Emetteur Nina io	Somfy	Moteur MDA Well'Com	Somfy - DeltaDore - France Fermetures	Emetteur individuel Kaly	DeltaDore	Emetteur de Groupe Kaly	DeltaDore	Emetteur Design 2 canaux	DeltaDore	Télécommande Multicanaux Libro +	DeltaDore	Digicode radio Well'Com	DeltaDore
Type moteur	Fournisseur	Type commande	Fournisseur																																		
Moteur S&SO RS 100 io	Somfy	Emetteur Smoove io	Somfy																																		
		Emetteur Smoove RS 100 io Sensitif	Somfy																																		
		Emetteur Chronis io	Somfy																																		
		Emetteur Situo 1 io	Somfy																																		
		Emetteur Situo 5 io	Somfy																																		
		Centrale Domotique Tahoma	Somfy																																		
		Centrale domotique Connexoon	Somfy																																		
		Emetteur Nina io	Somfy																																		
Moteur MDA Well'Com	Somfy - DeltaDore - France Fermetures	Emetteur individuel Kaly	DeltaDore																																		
		Emetteur de Groupe Kaly	DeltaDore																																		
		Emetteur Design 2 canaux	DeltaDore																																		
		Télécommande Multicanaux Libro +	DeltaDore																																		
		Digicode radio Well'Com	DeltaDore																																		

Annexe au certificat A2P du / Appendix to the certificate dated from : 10 Août 2018

Annexe / Appendix 3/3

L' Équipe Administration Des Ventes

► N° Indigo 0 825 08 84 84

Le service Conseil Assistance Produits

► N° Indigo 0 825 08 25 75

serviceclients@france-fermetures.fr
Fax : 0825 08 08 16

Votre espace PRO :
www.france-fermetures.fr

FJ FRANCE
FERMETURES